

Blue Brixx

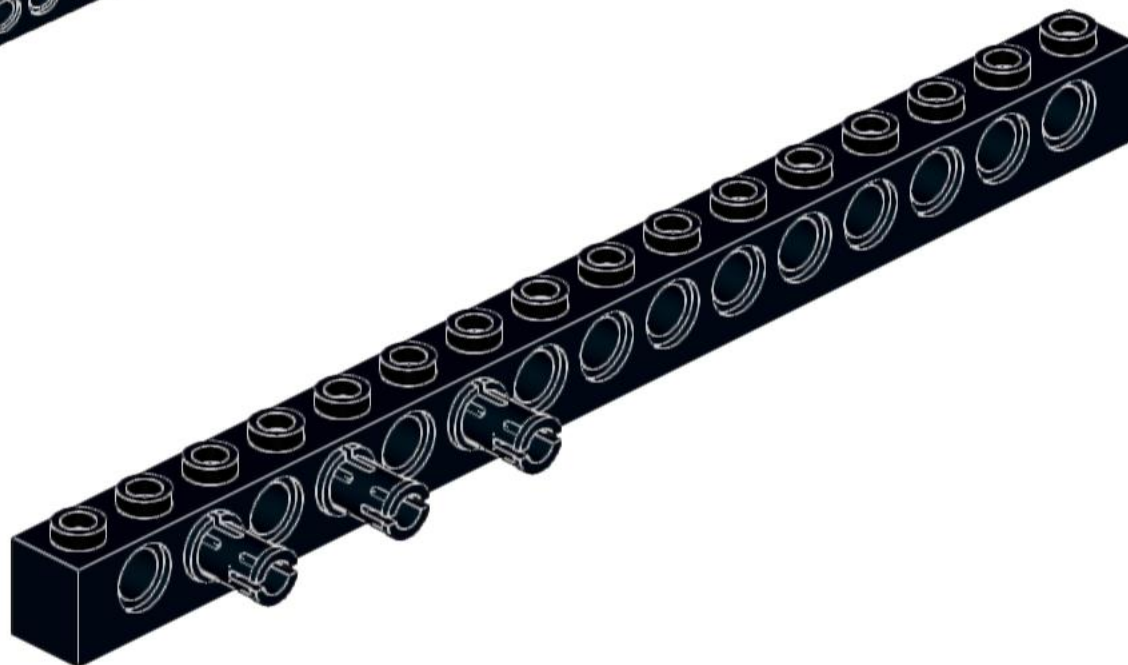


Design by Kai W.

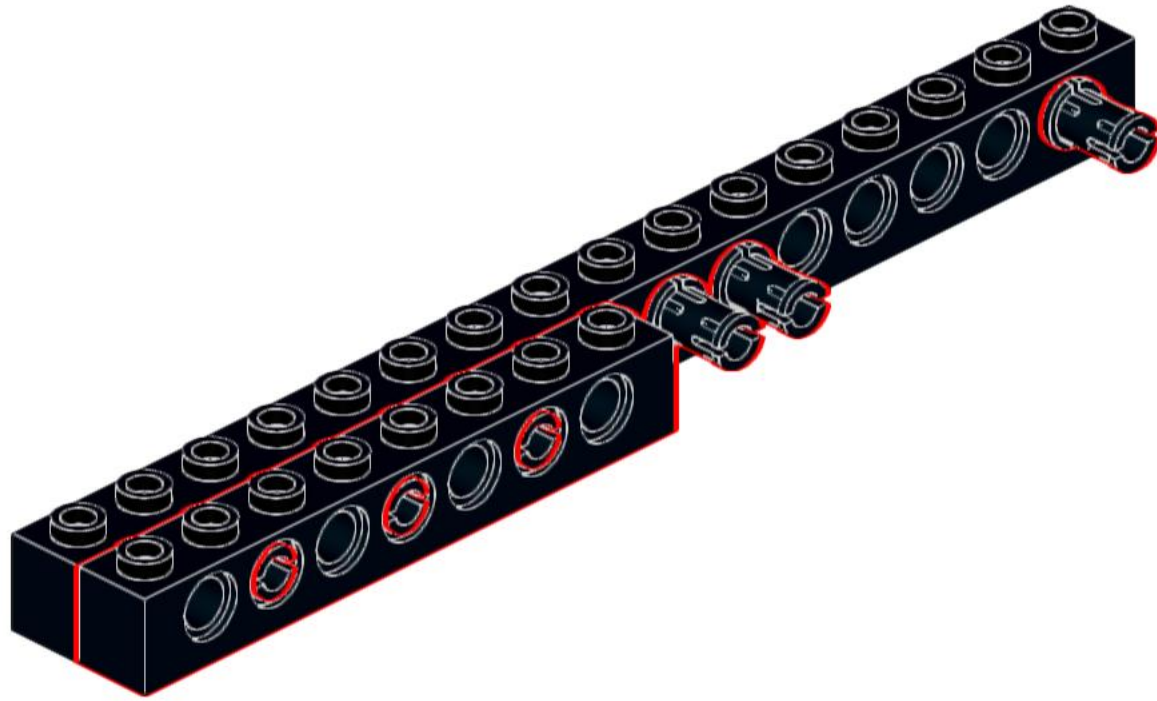
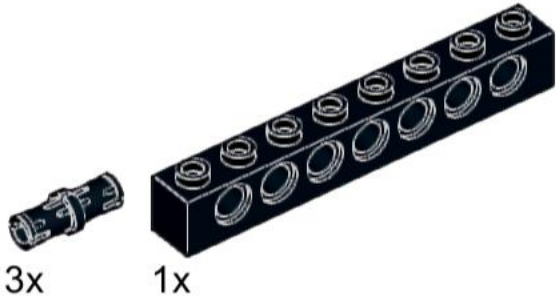
Specials



1



2



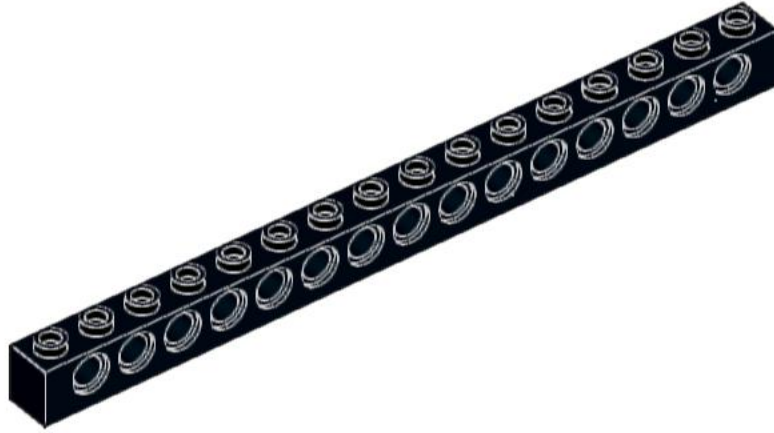
3



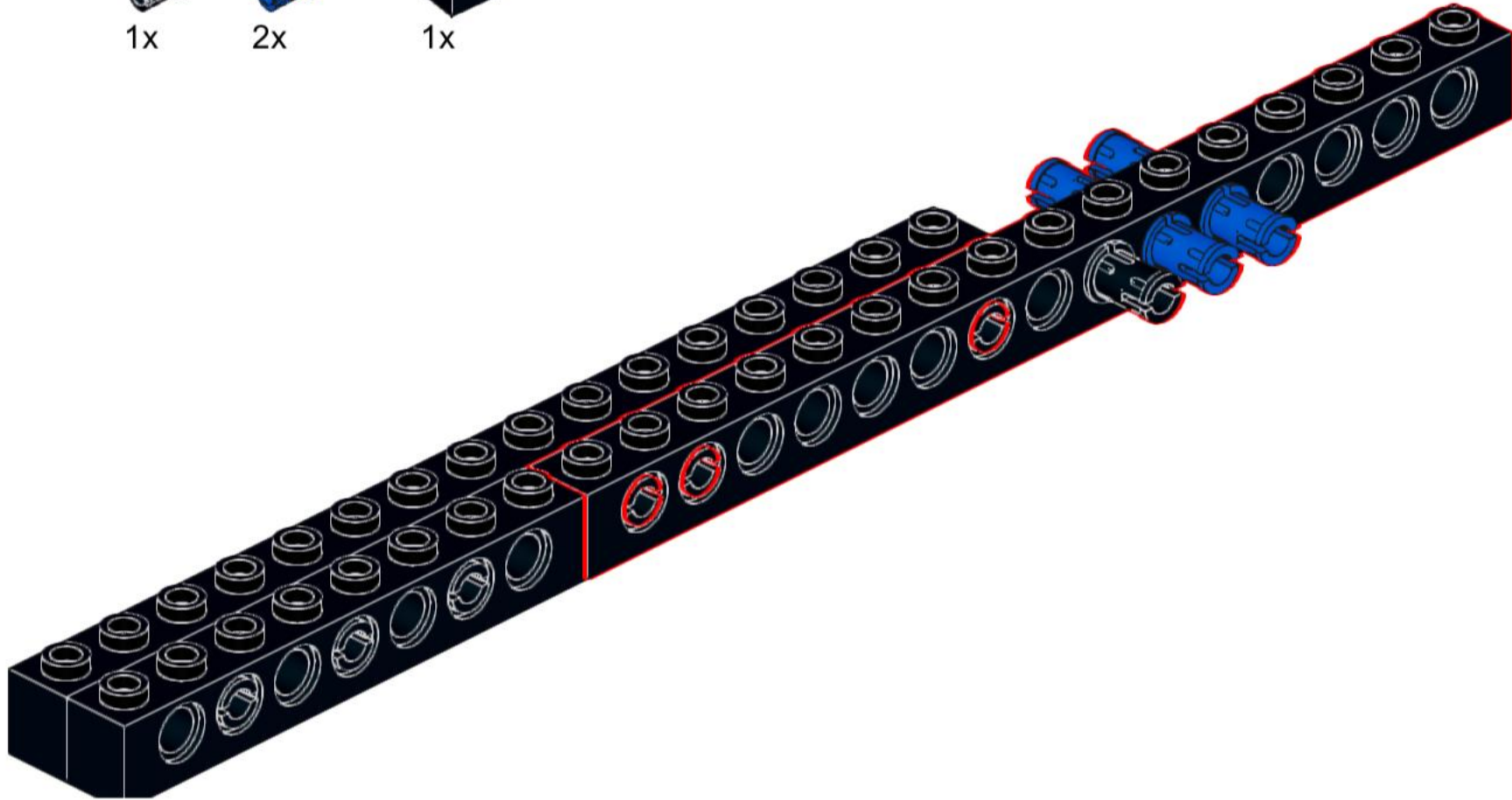
1x



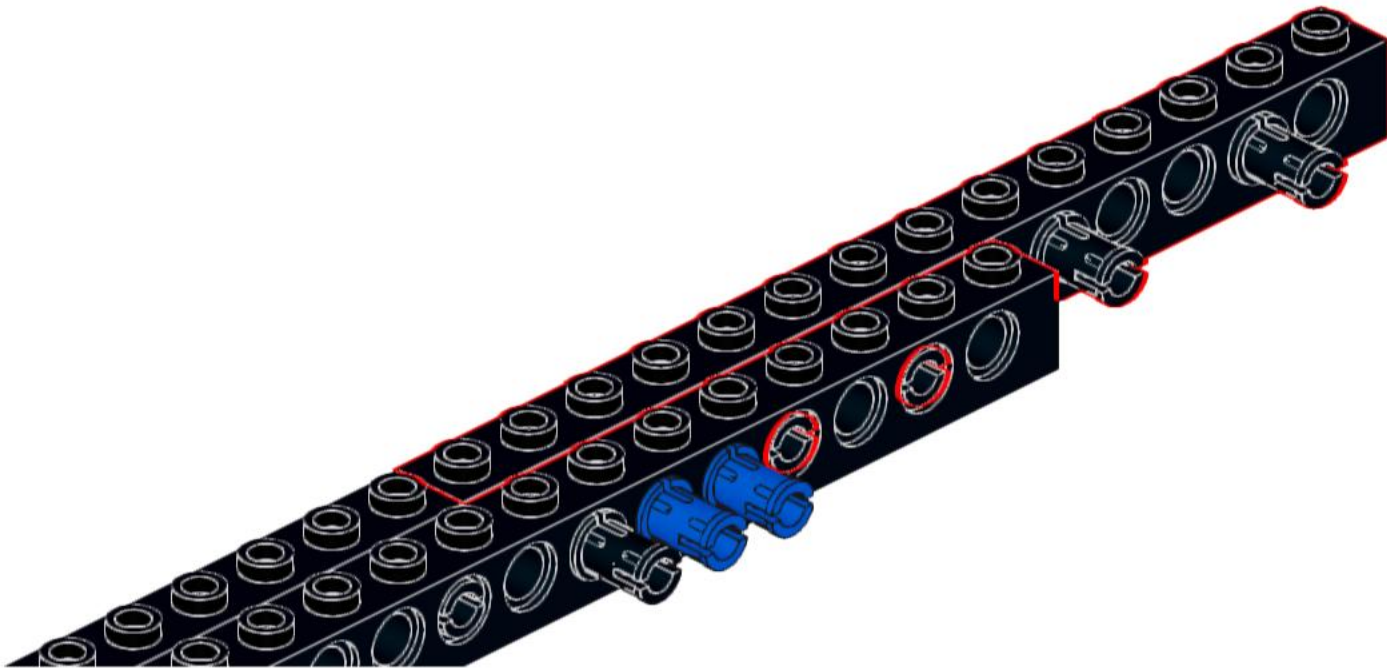
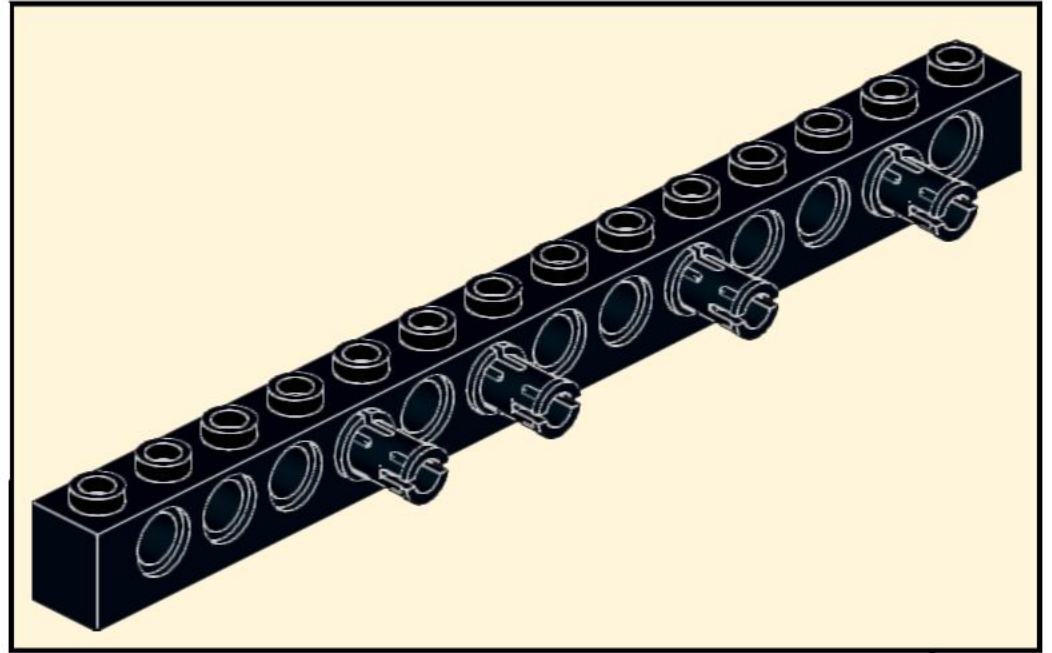
2x



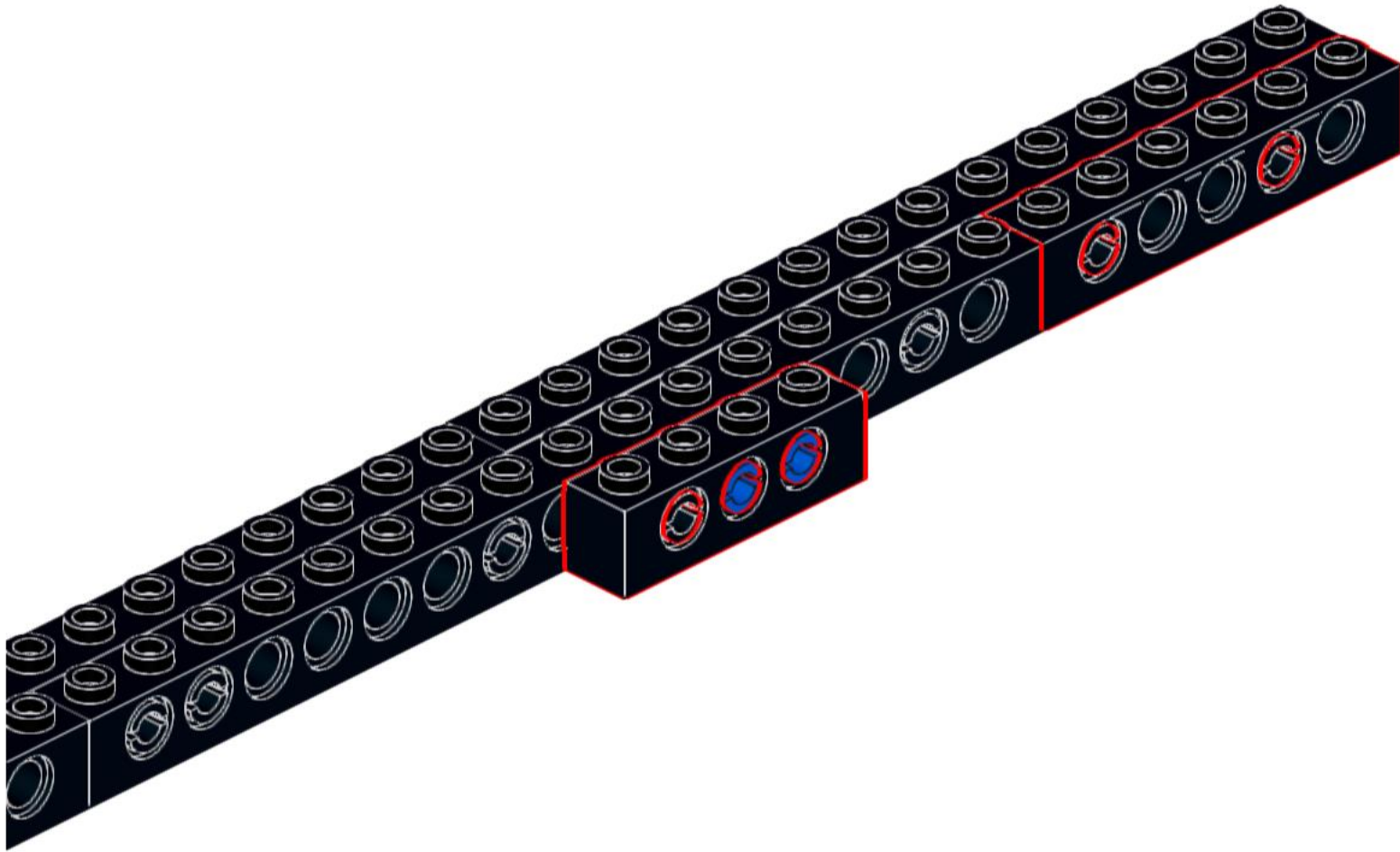
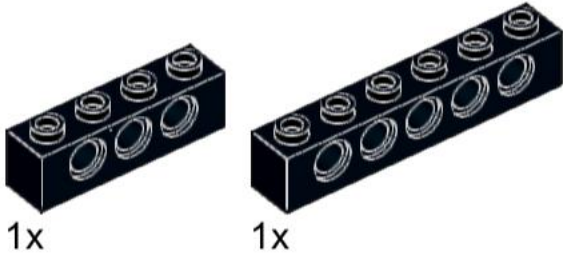
1x



4



5



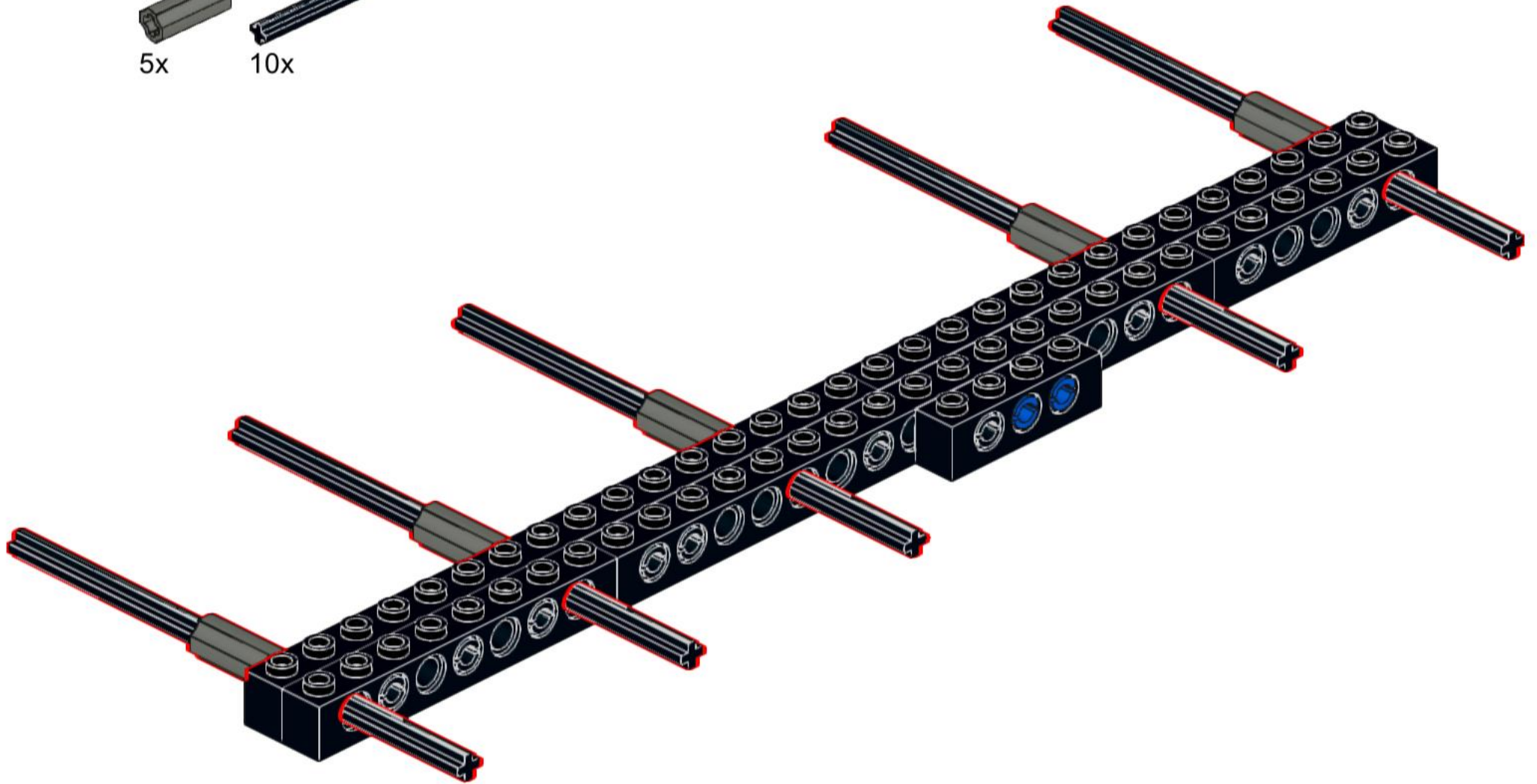
6



5x



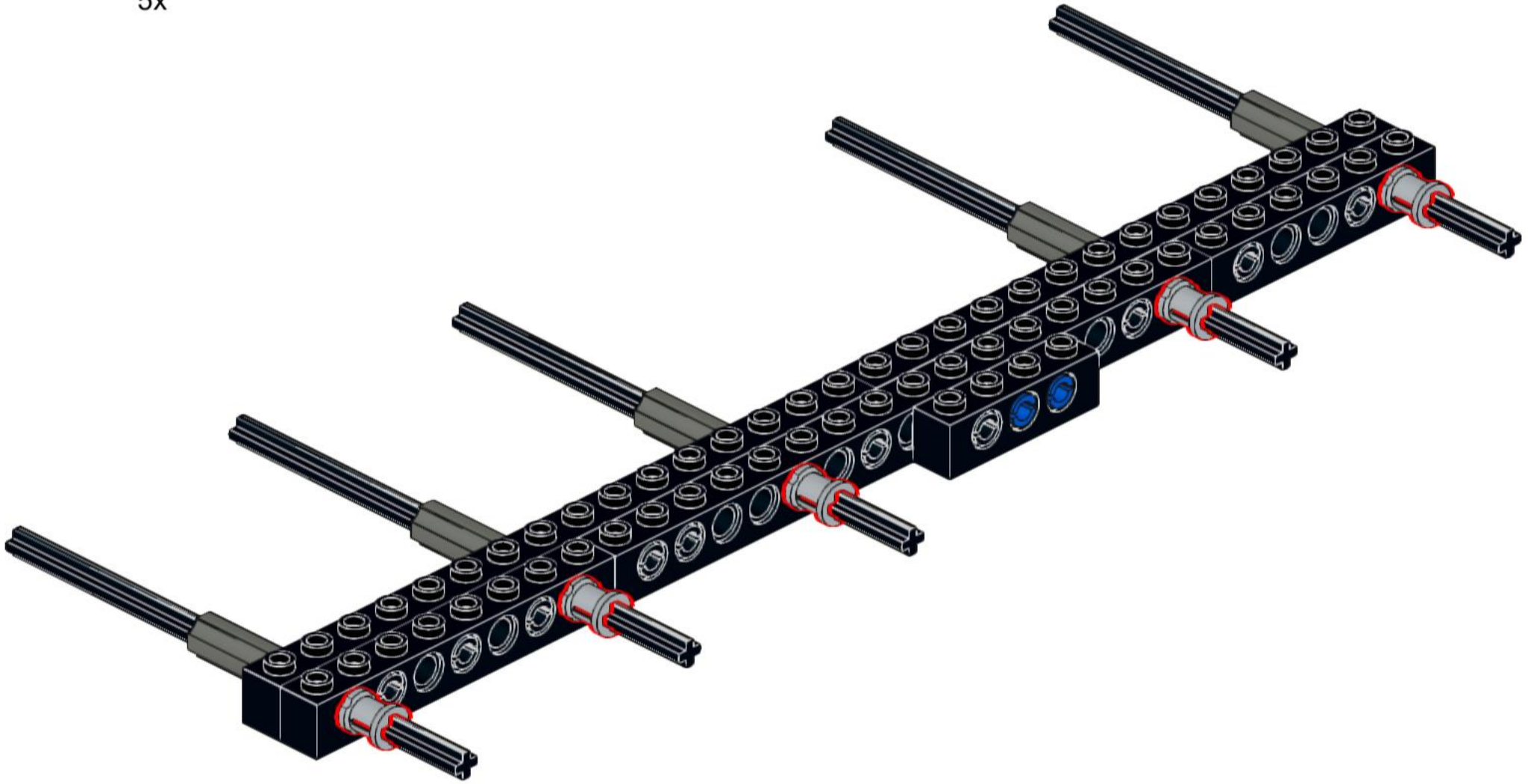
10x



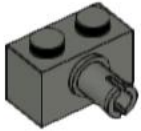
7



5x



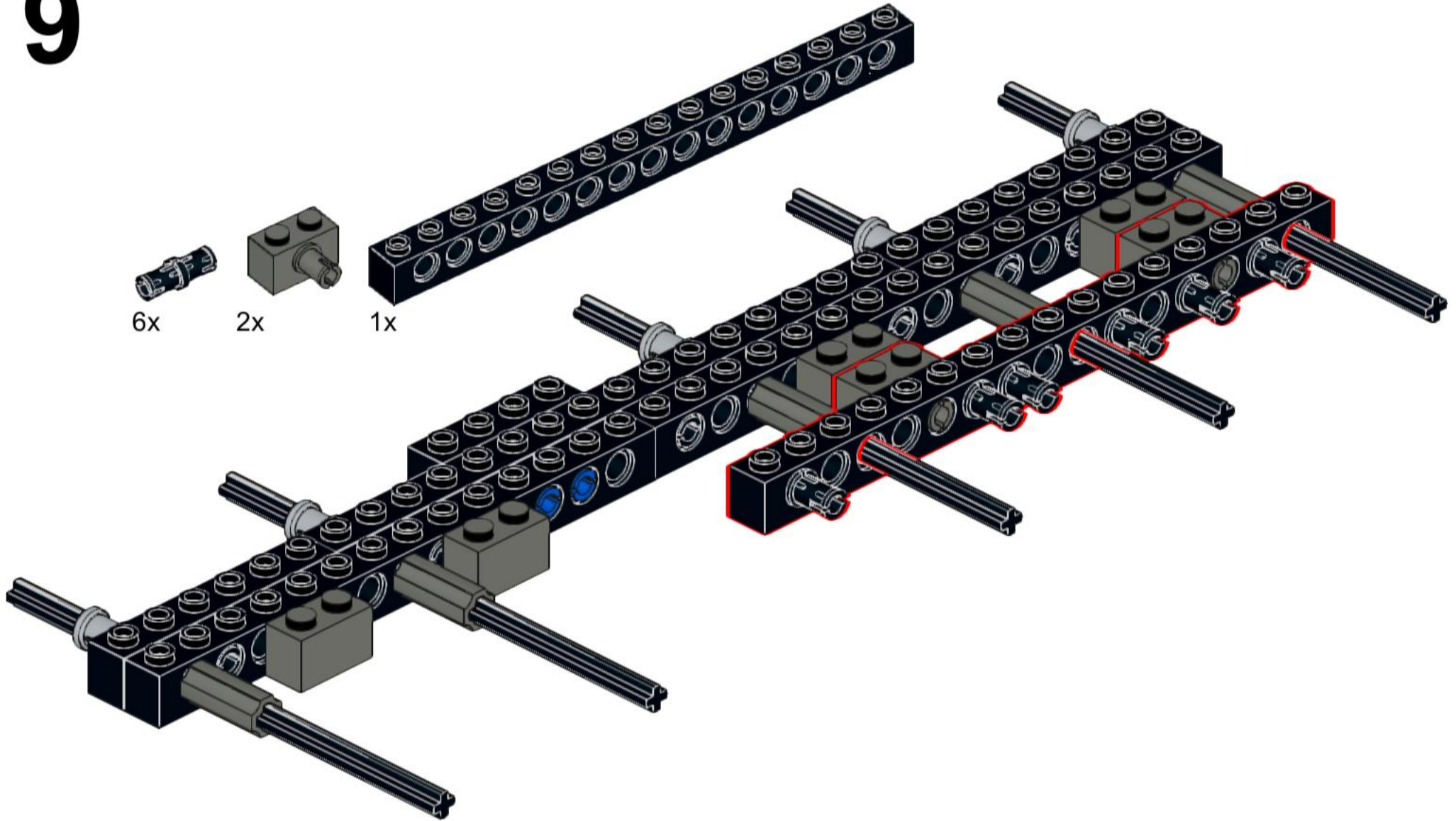
8



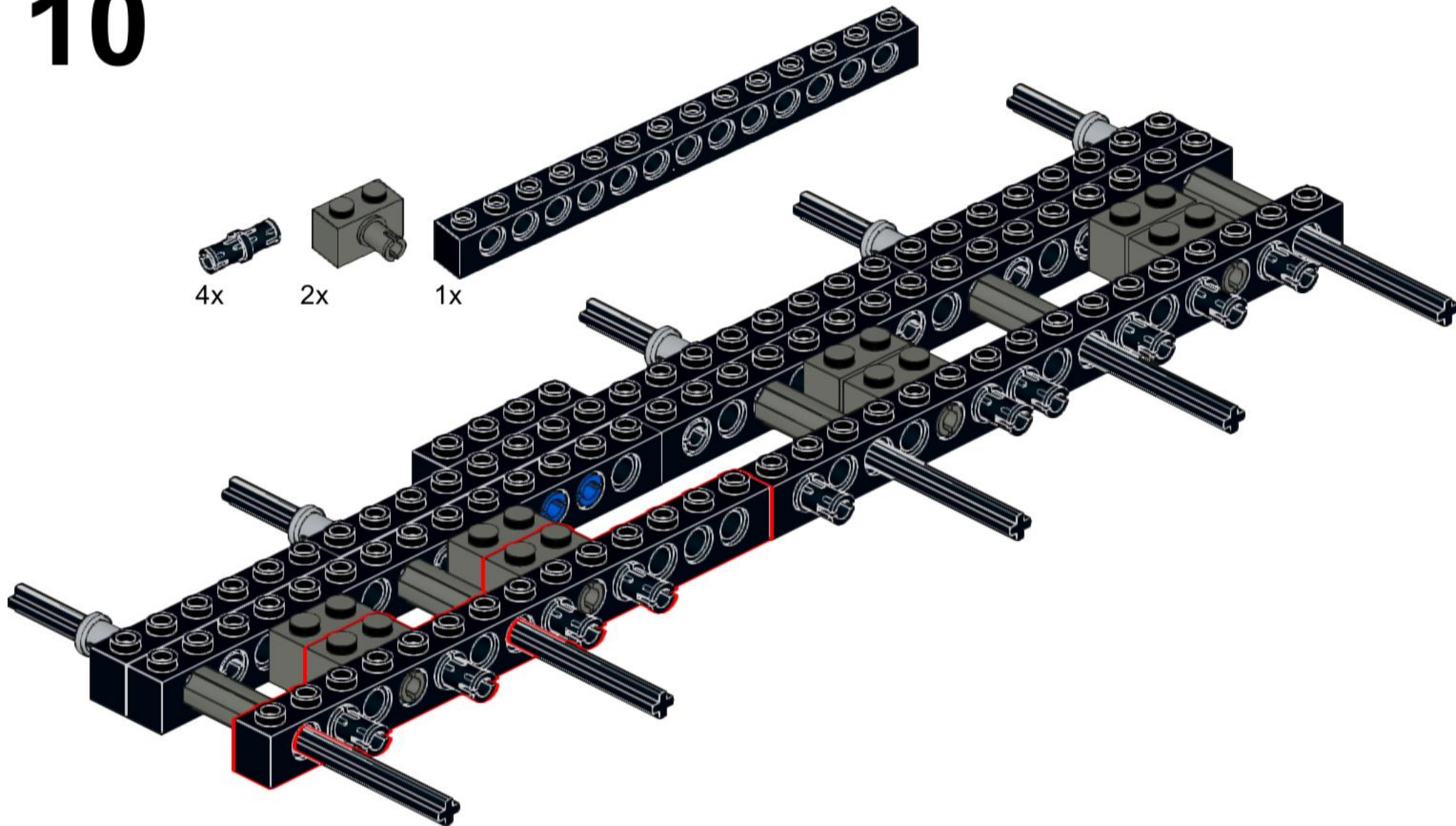
4x



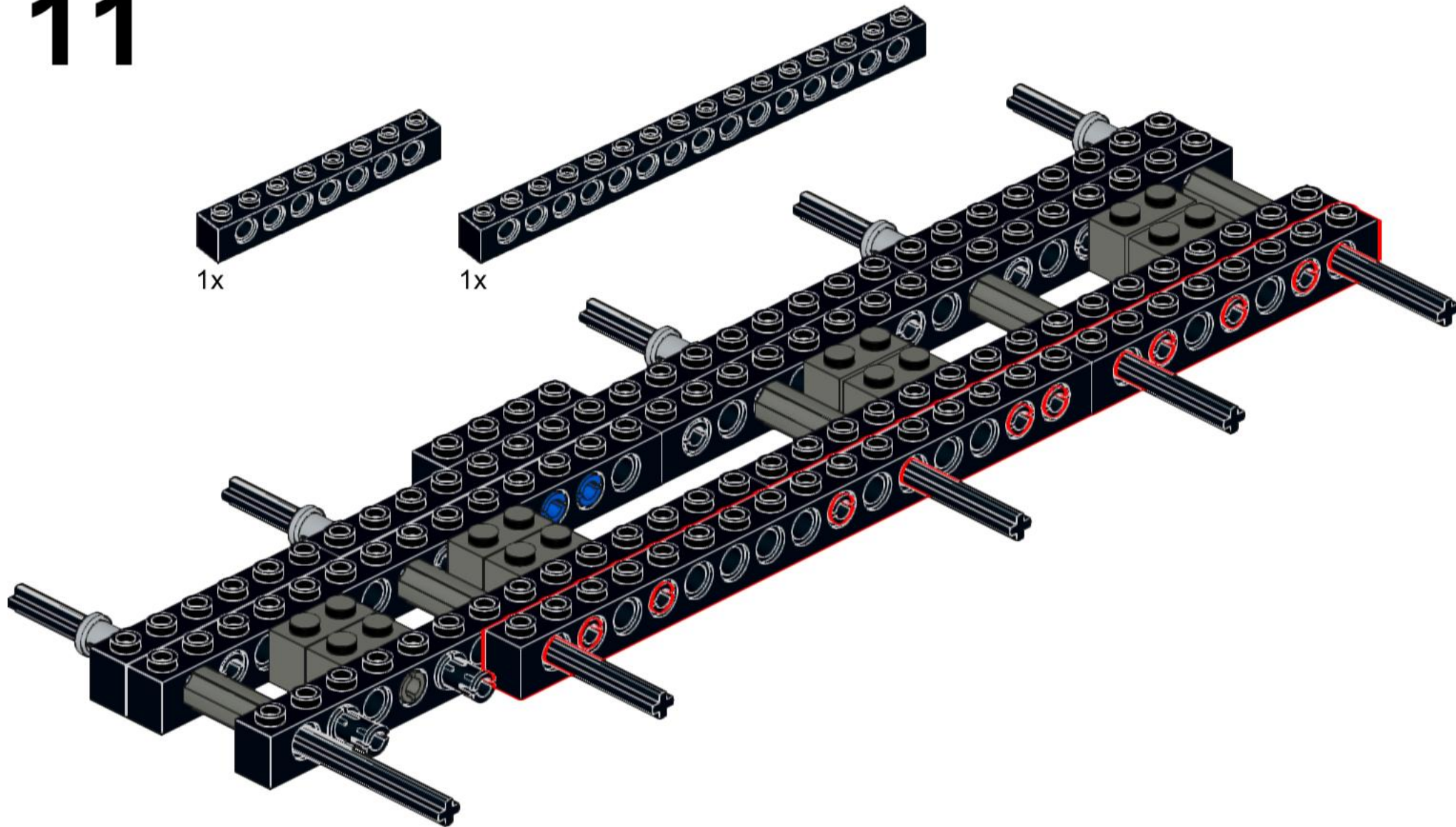
9



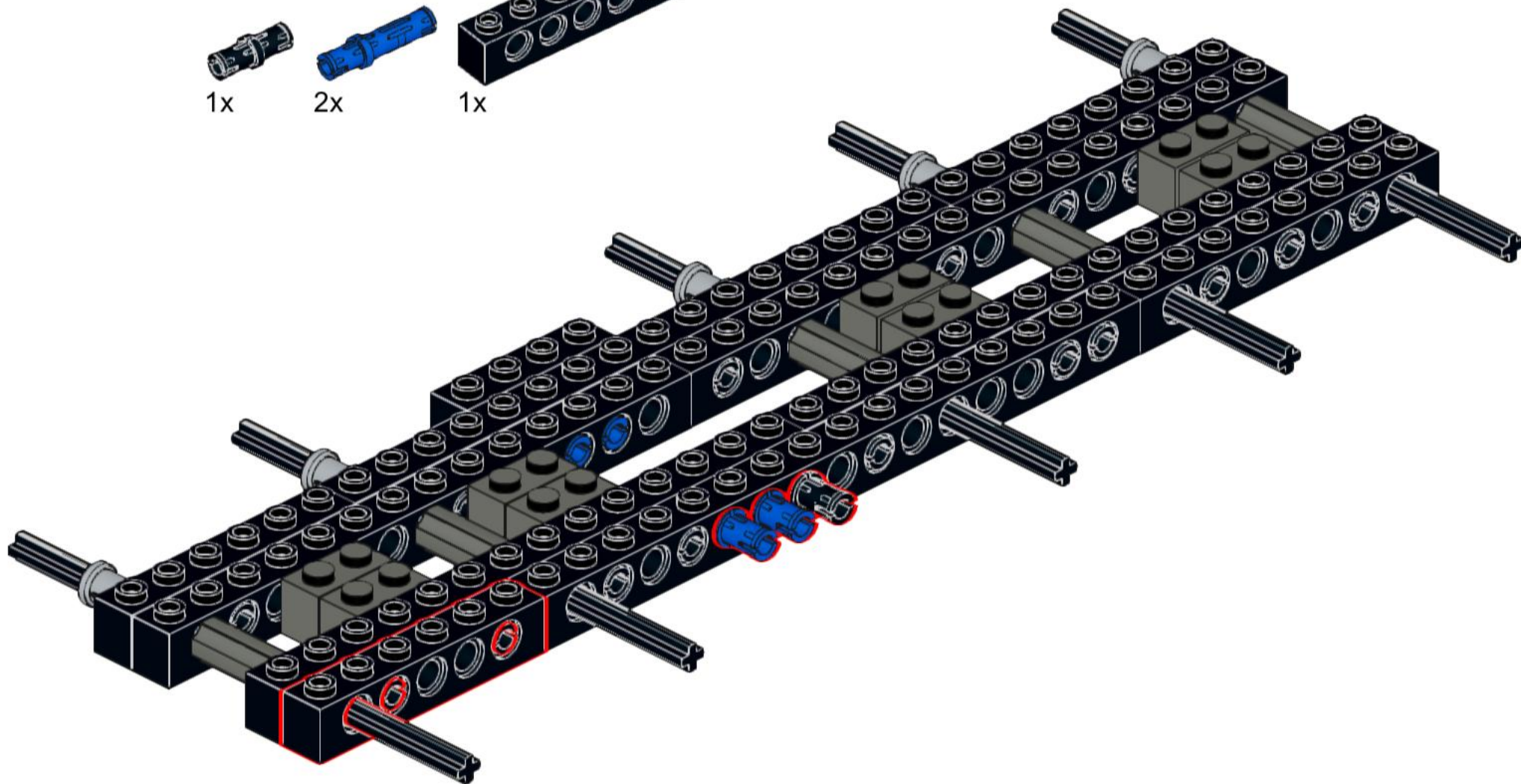
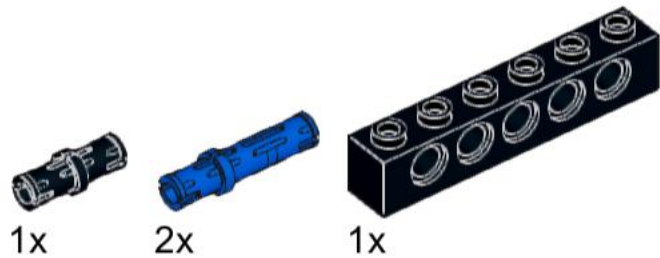
10



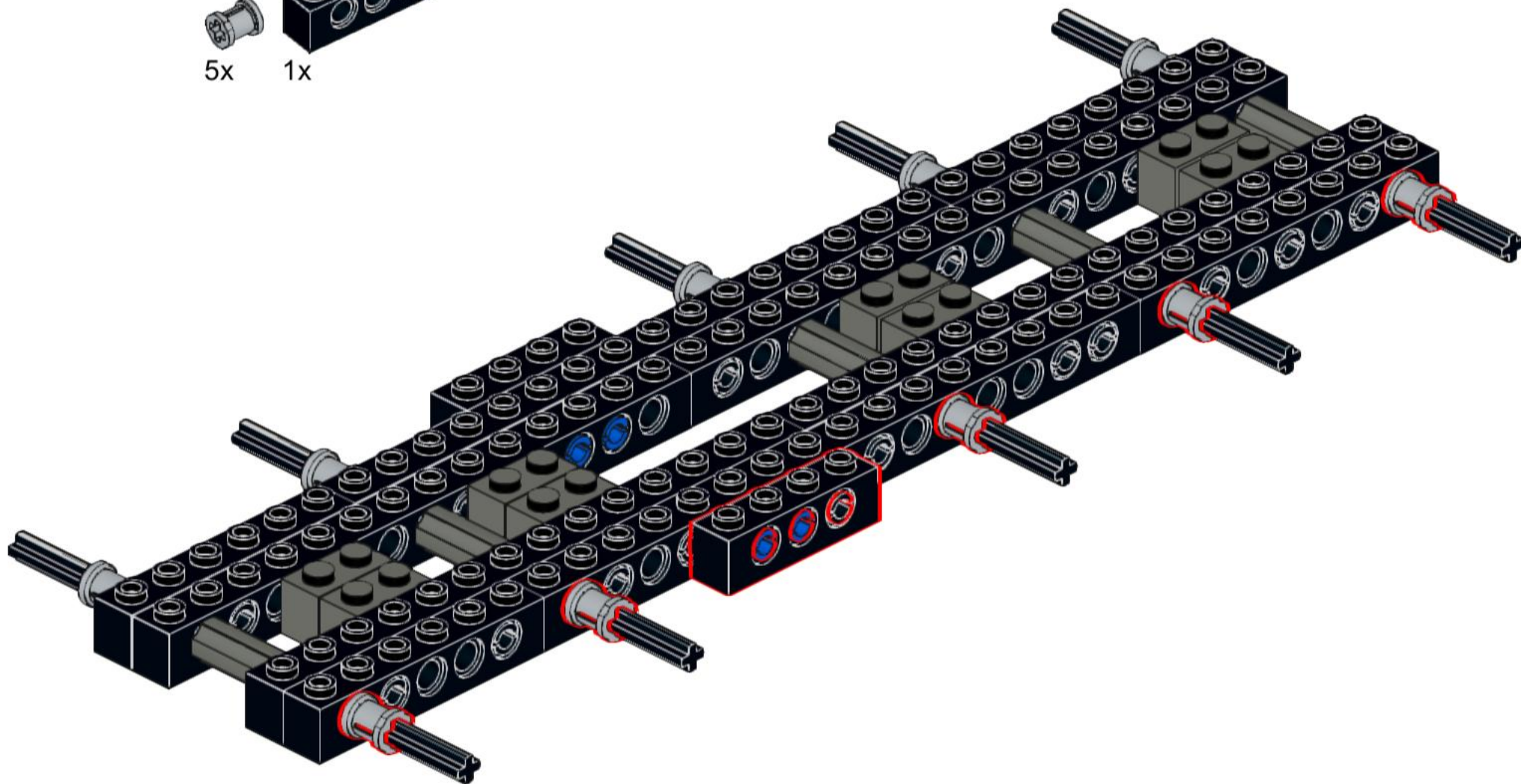
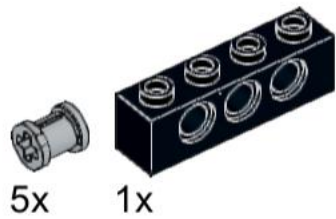
11



12



13



14



1x



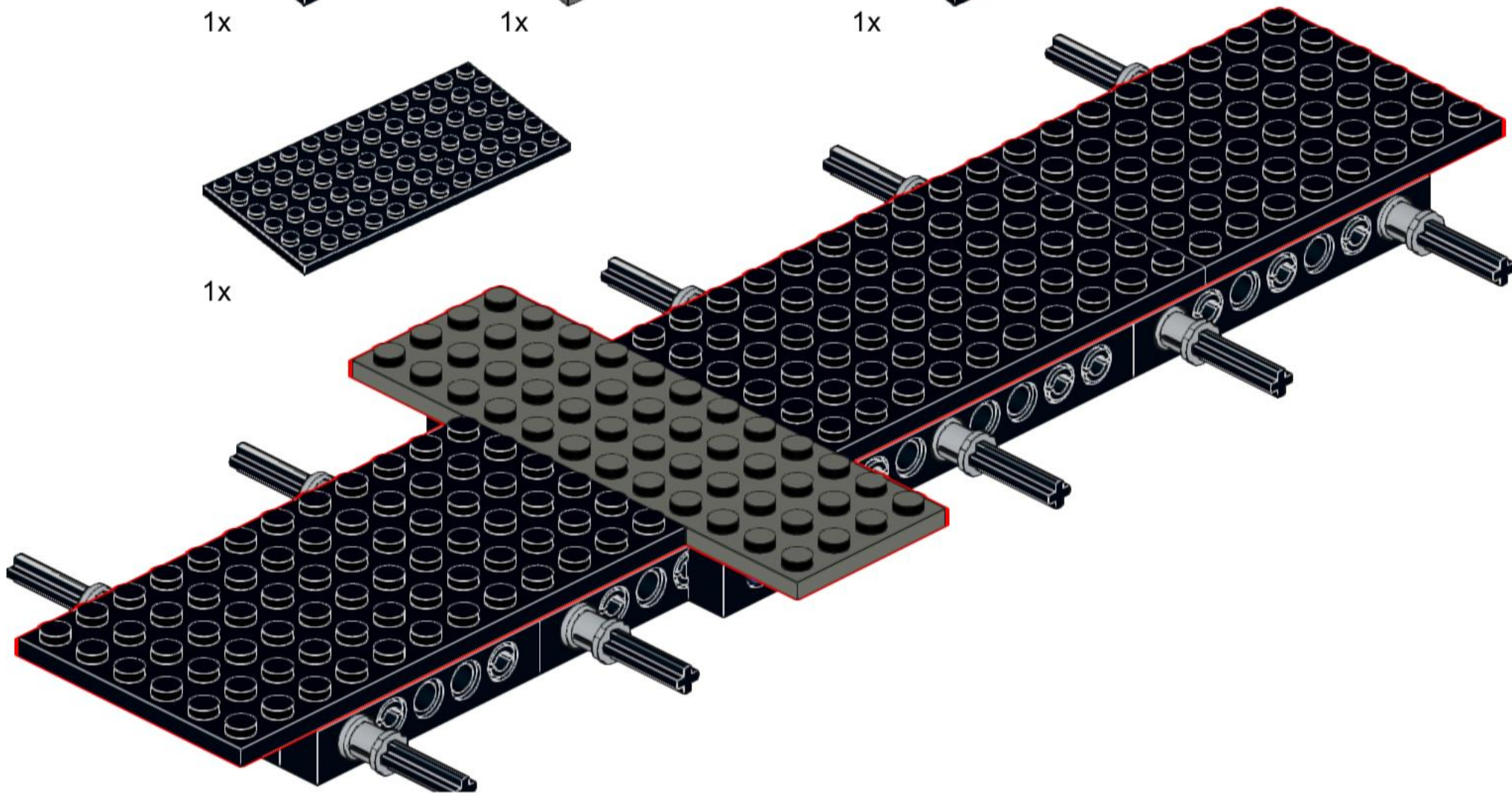
1x



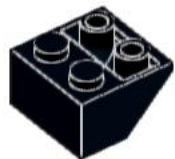
1x



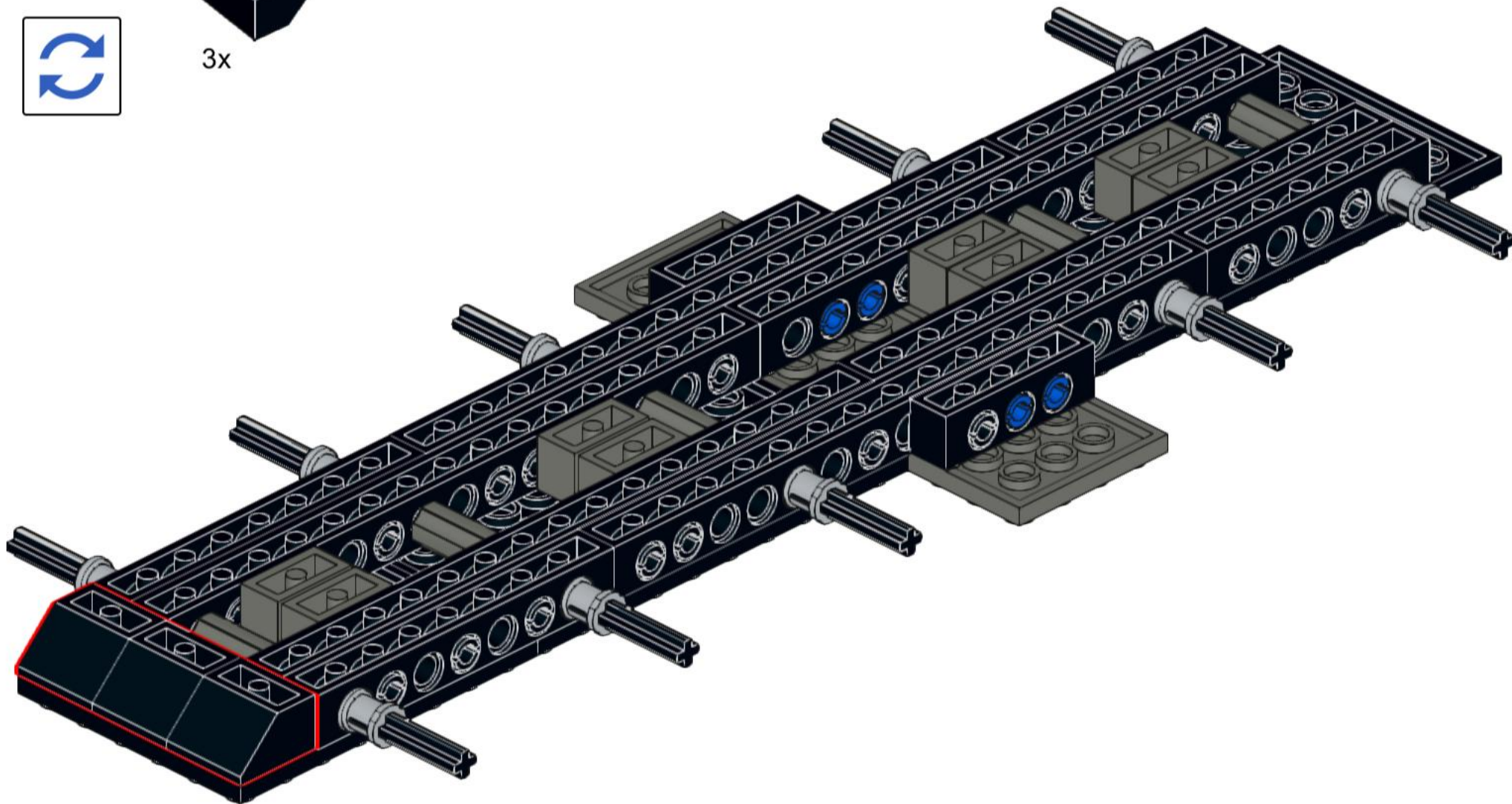
1x



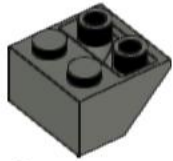
15



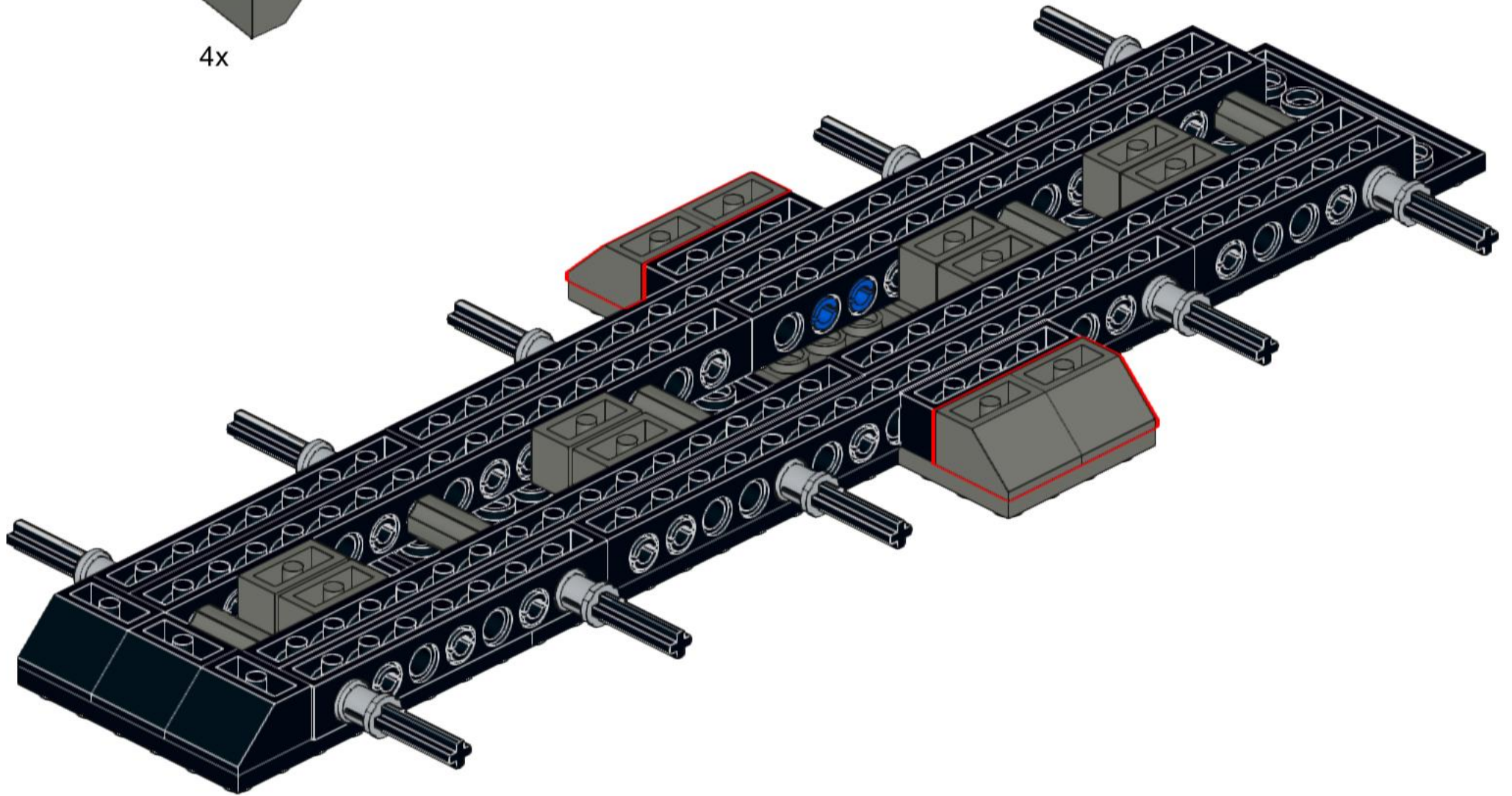
3x



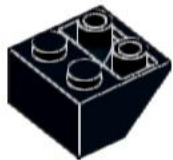
16



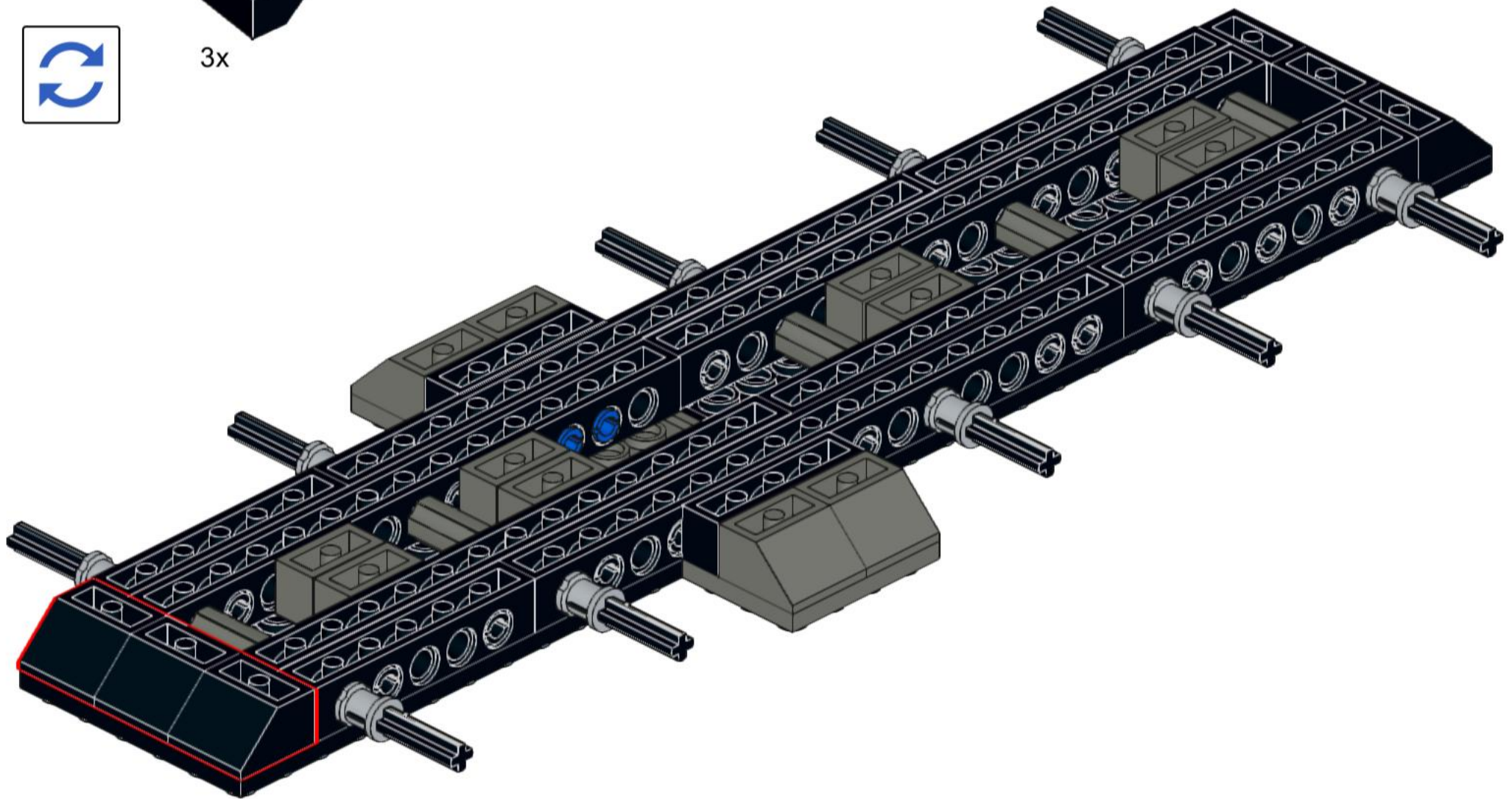
4x



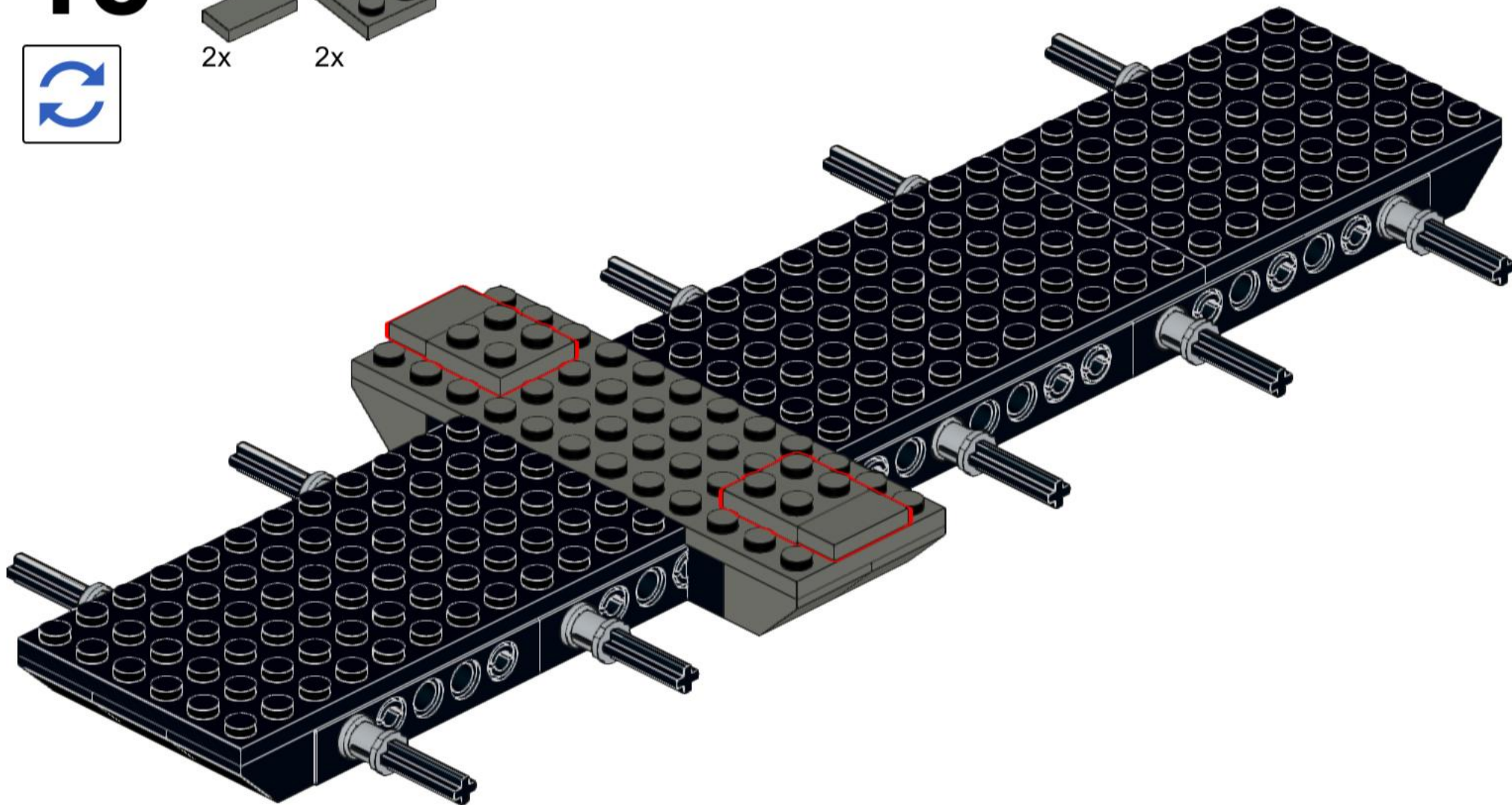
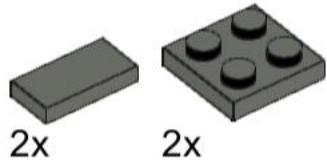
17



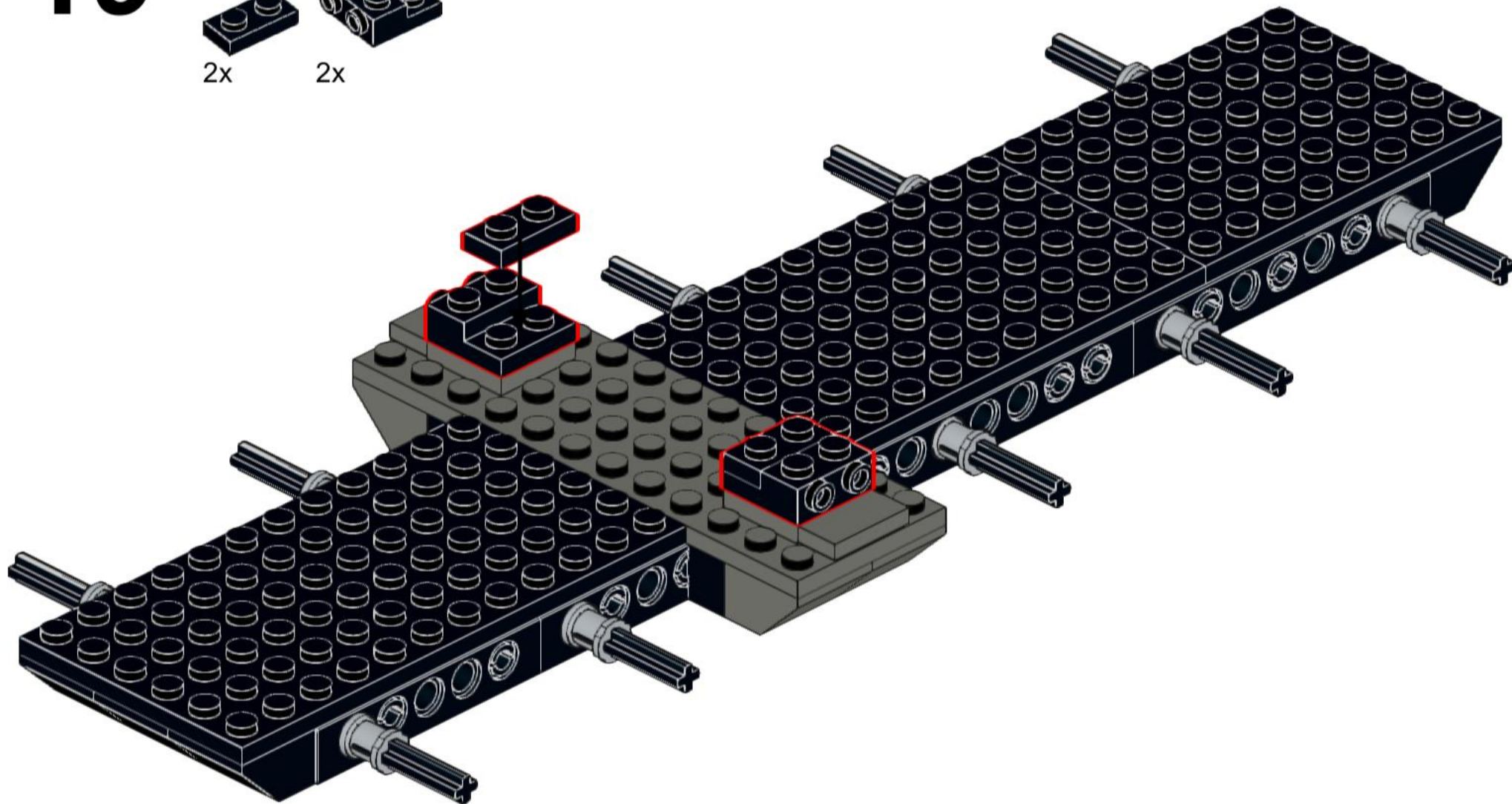
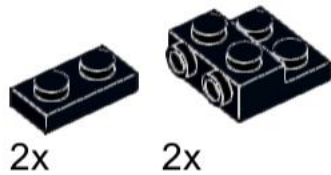
3x



18



19



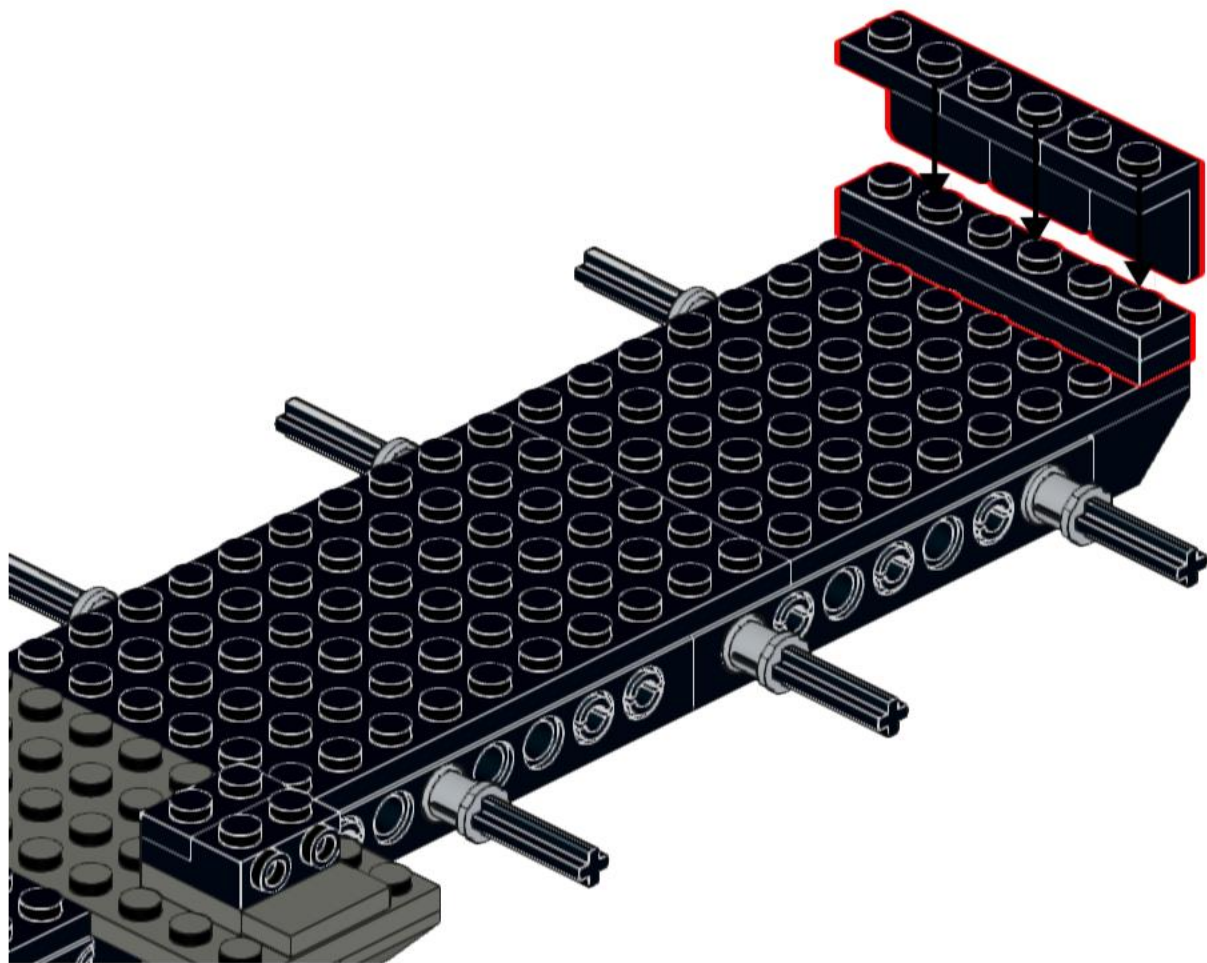
20



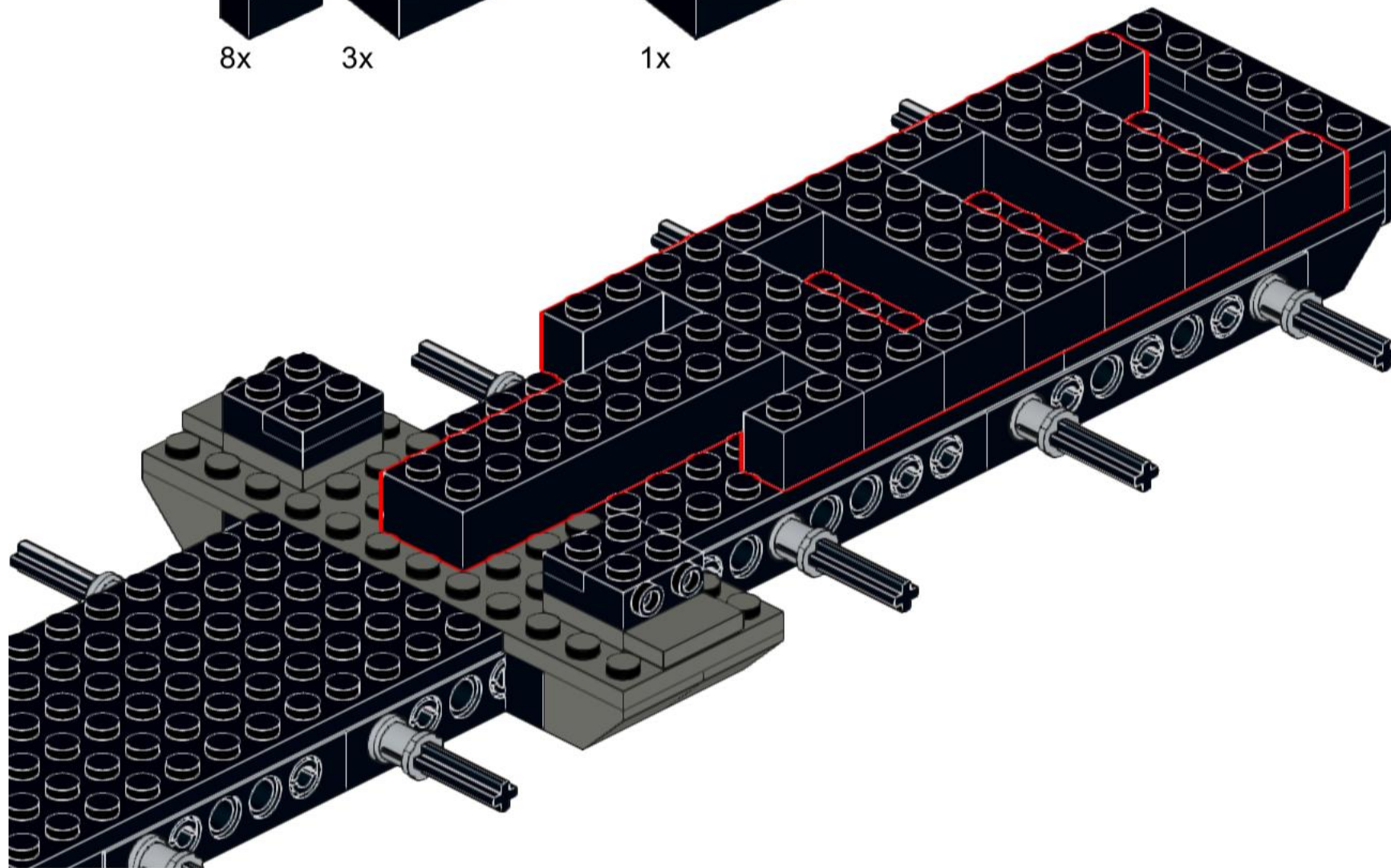
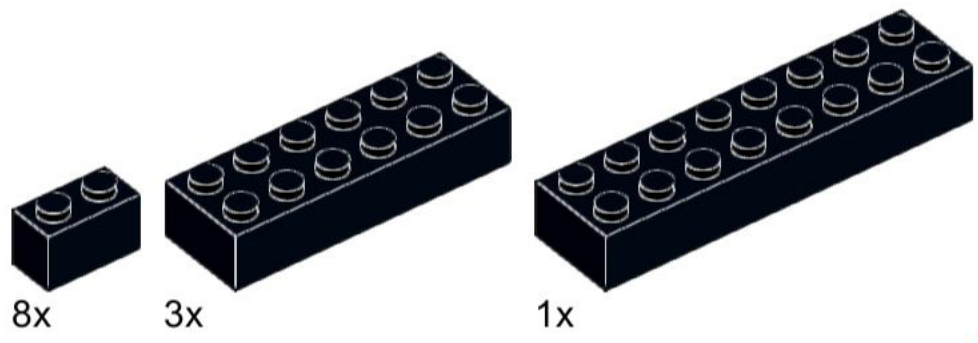
3x



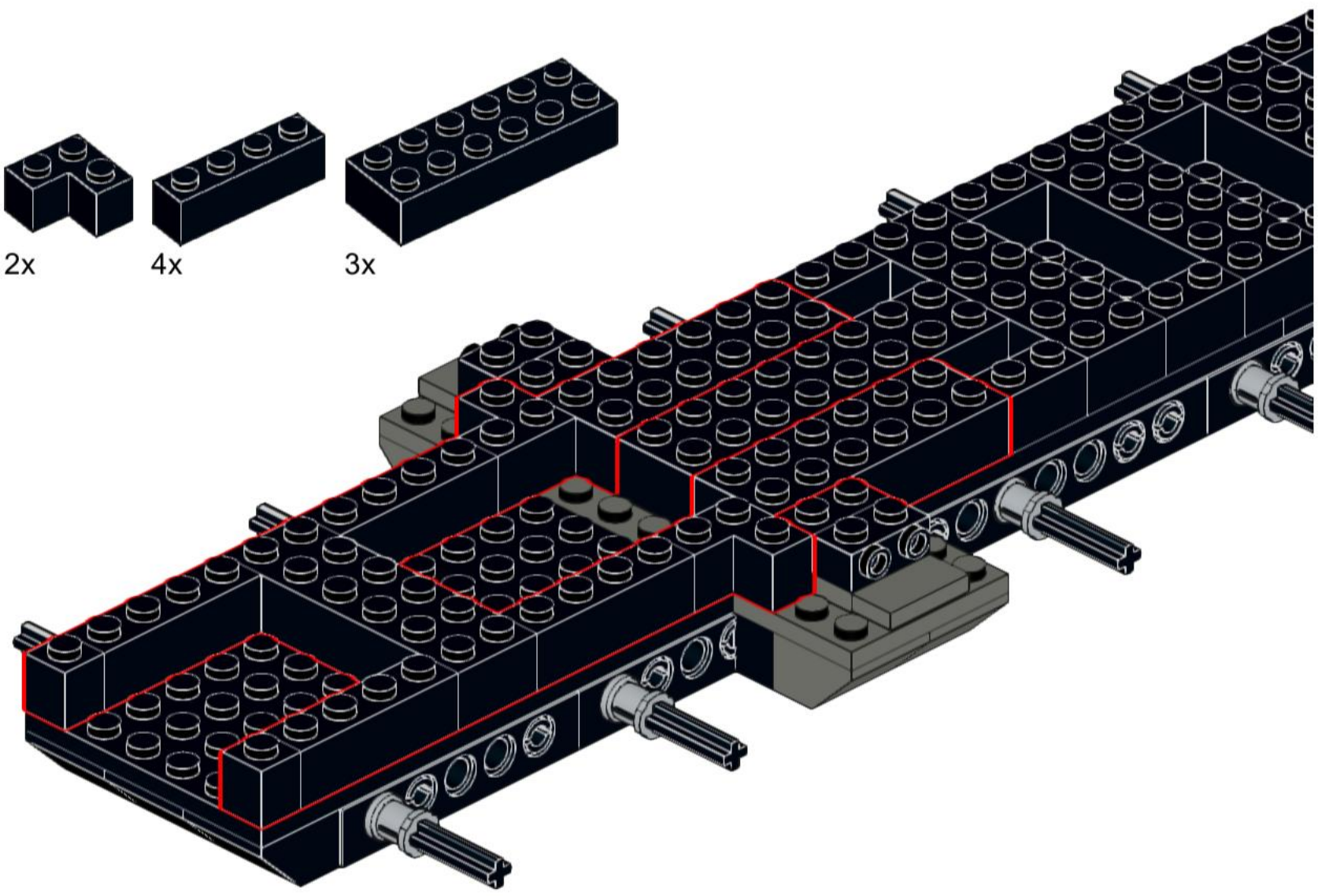
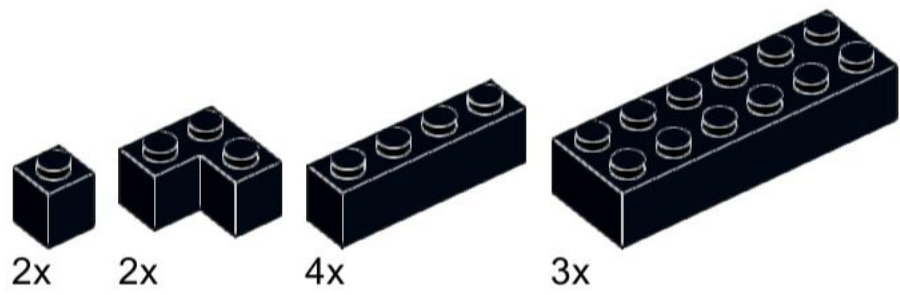
2x



21



22



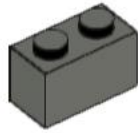
23



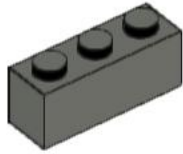
FS



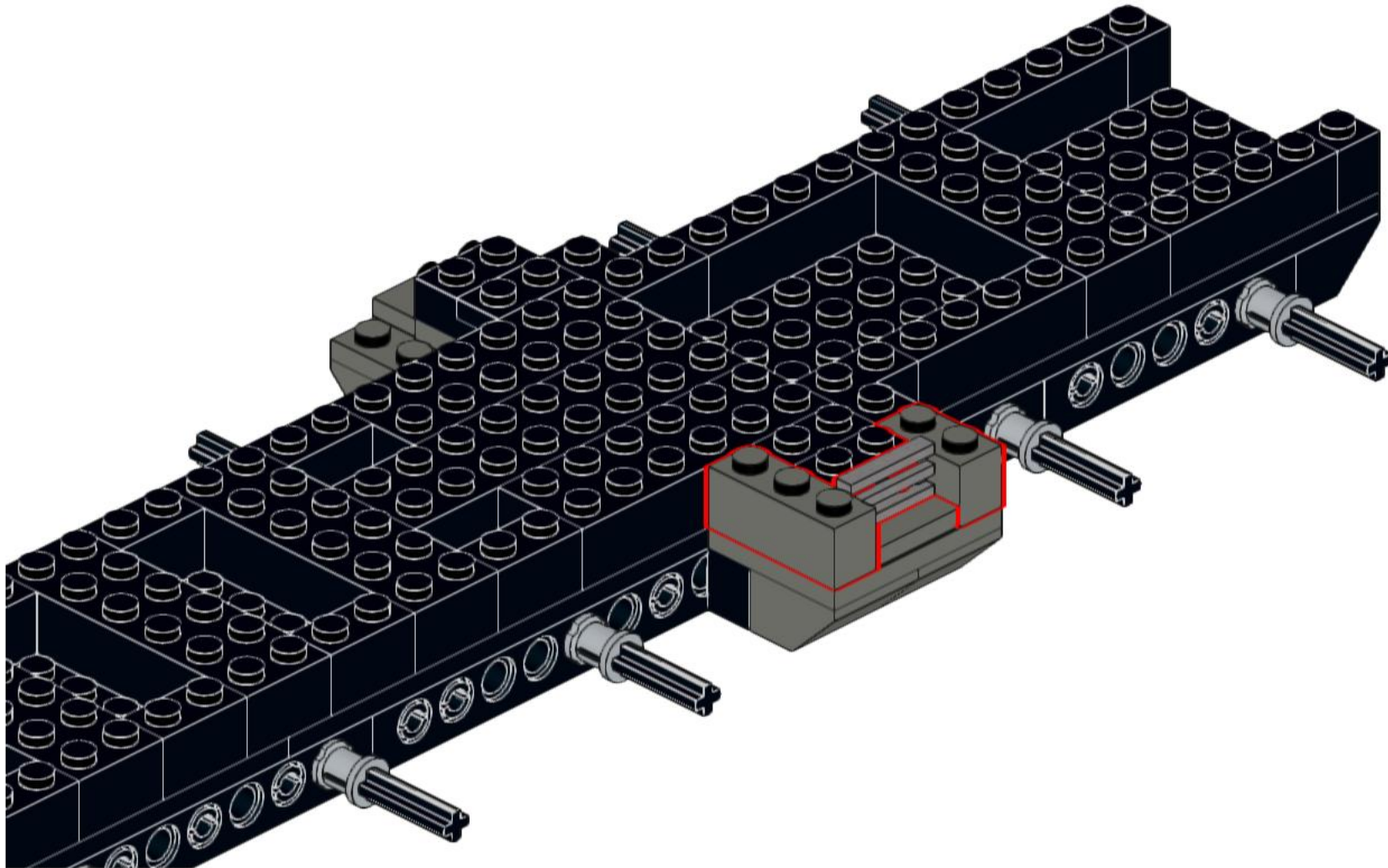
1x



1x



1x



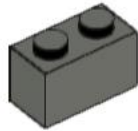
24



FS



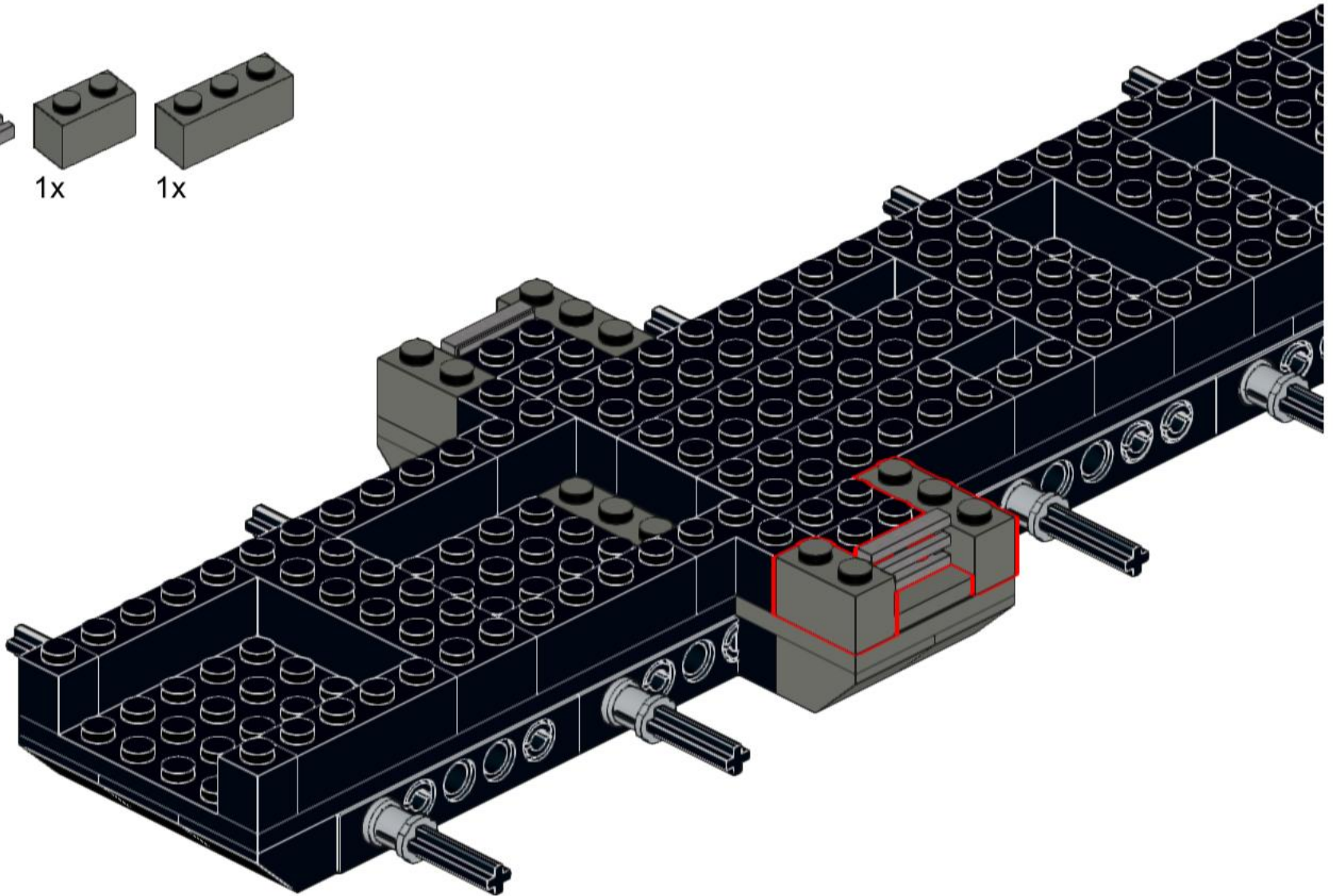
1x



1x



1x



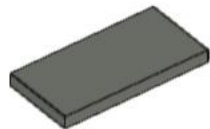
25



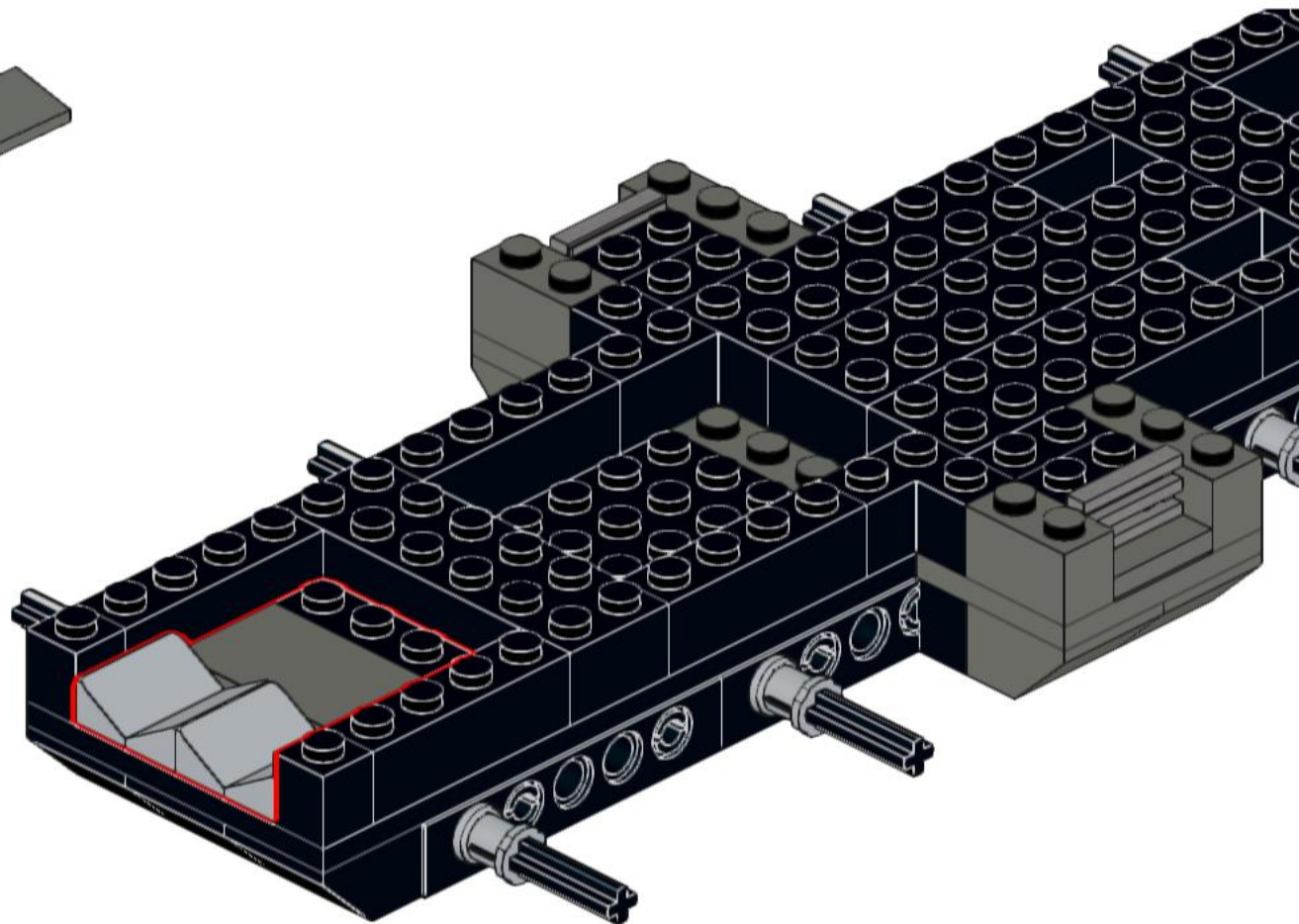
4x



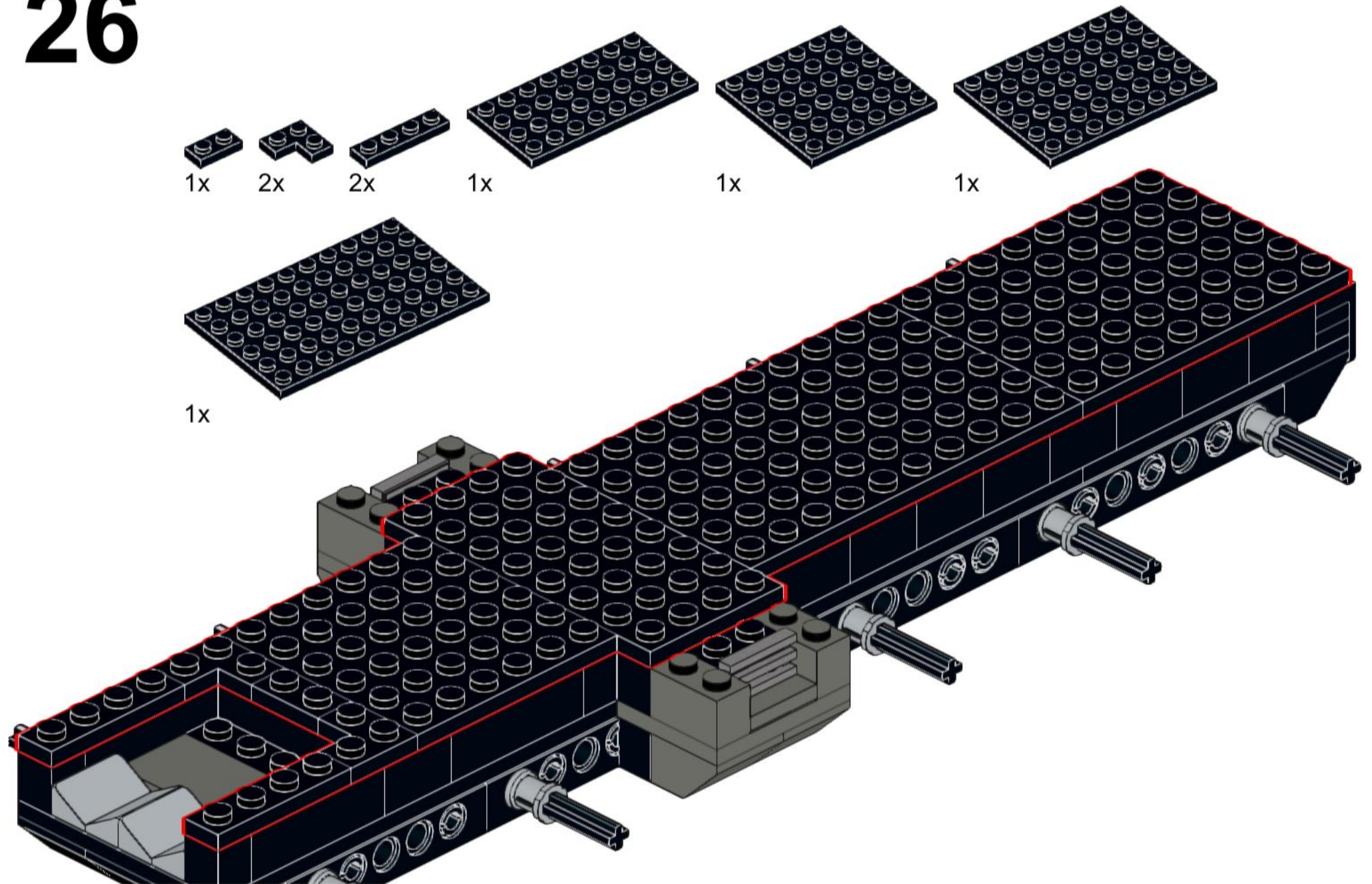
1x



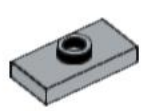
1x



26



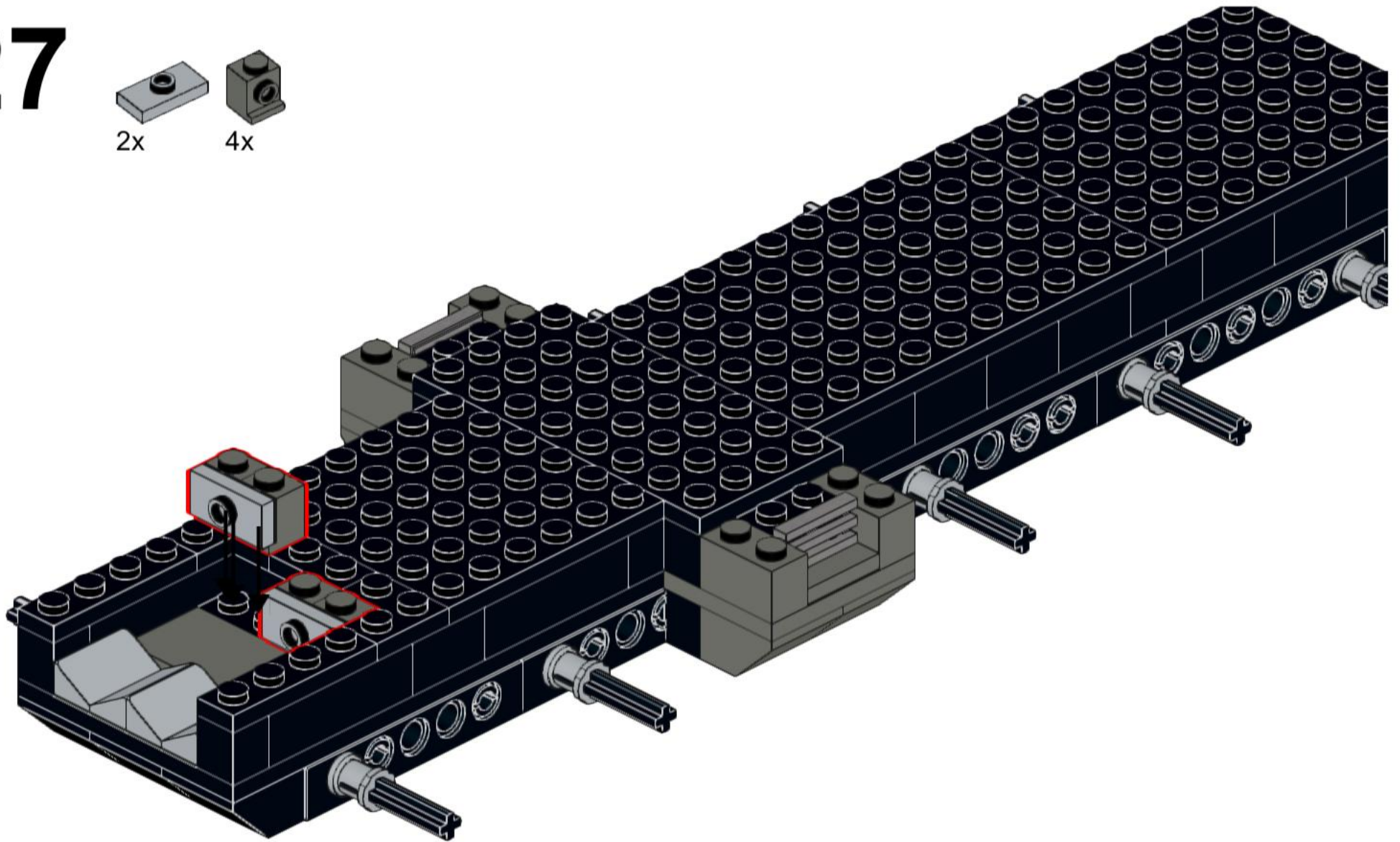
27



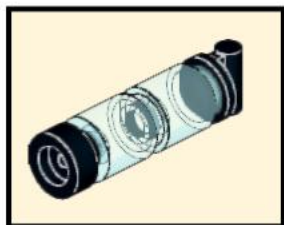
2x



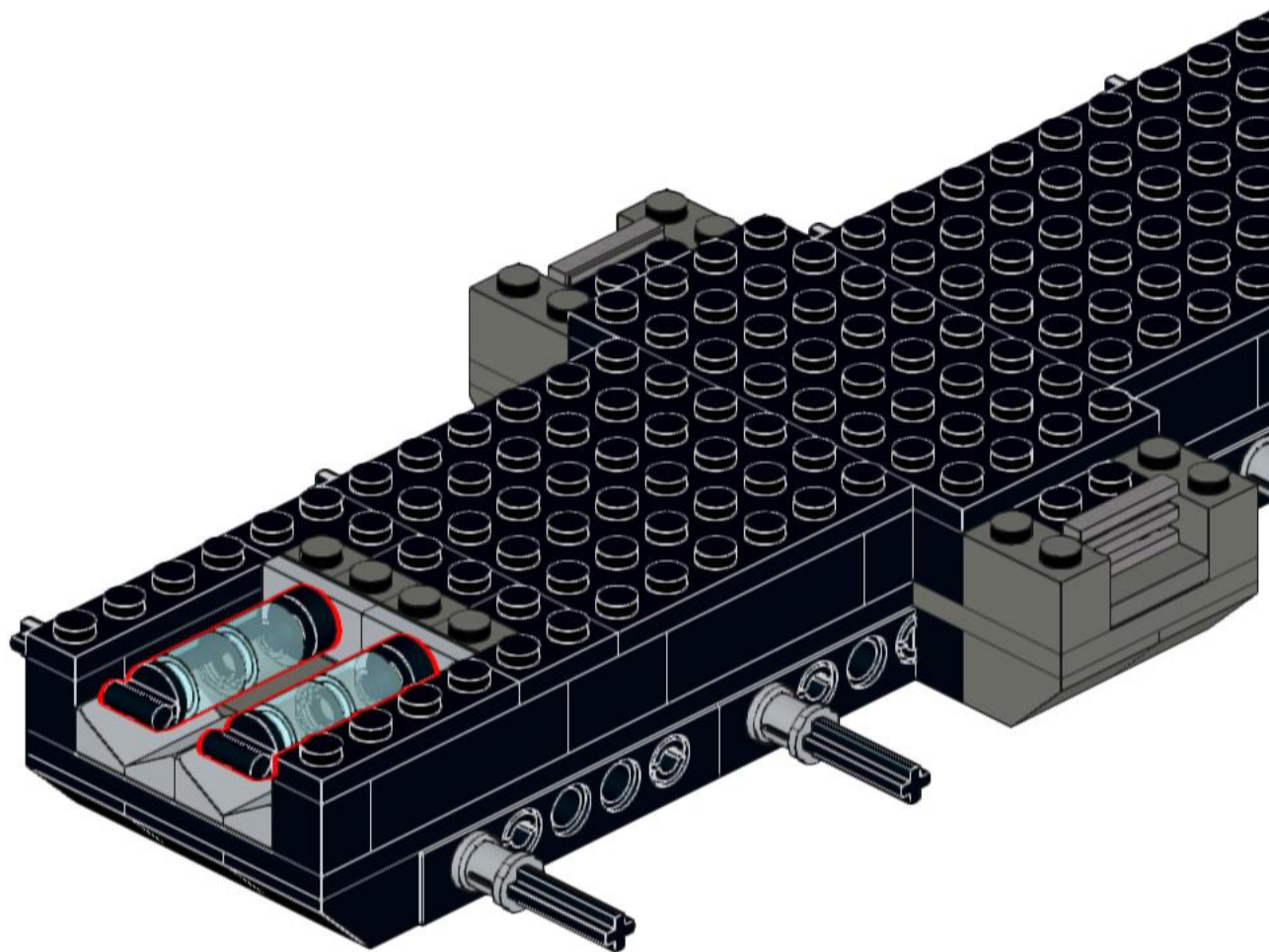
4x



28



2x



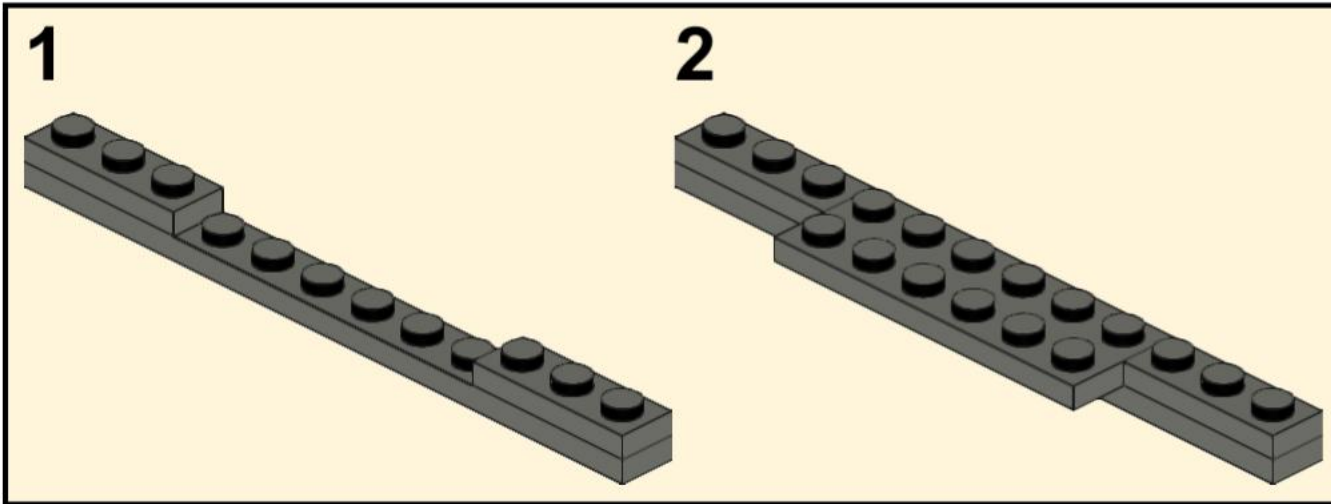
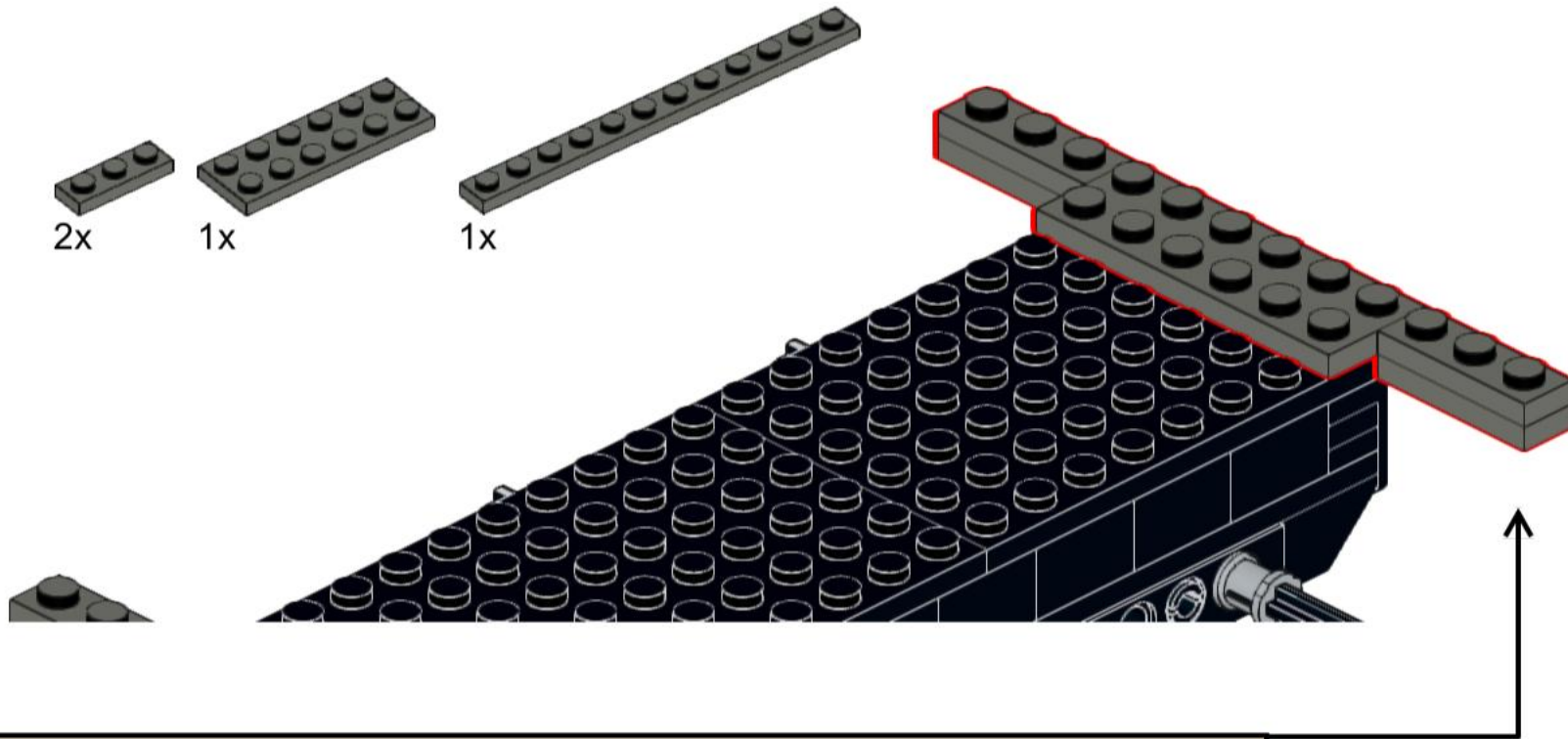
29



4x



30



31



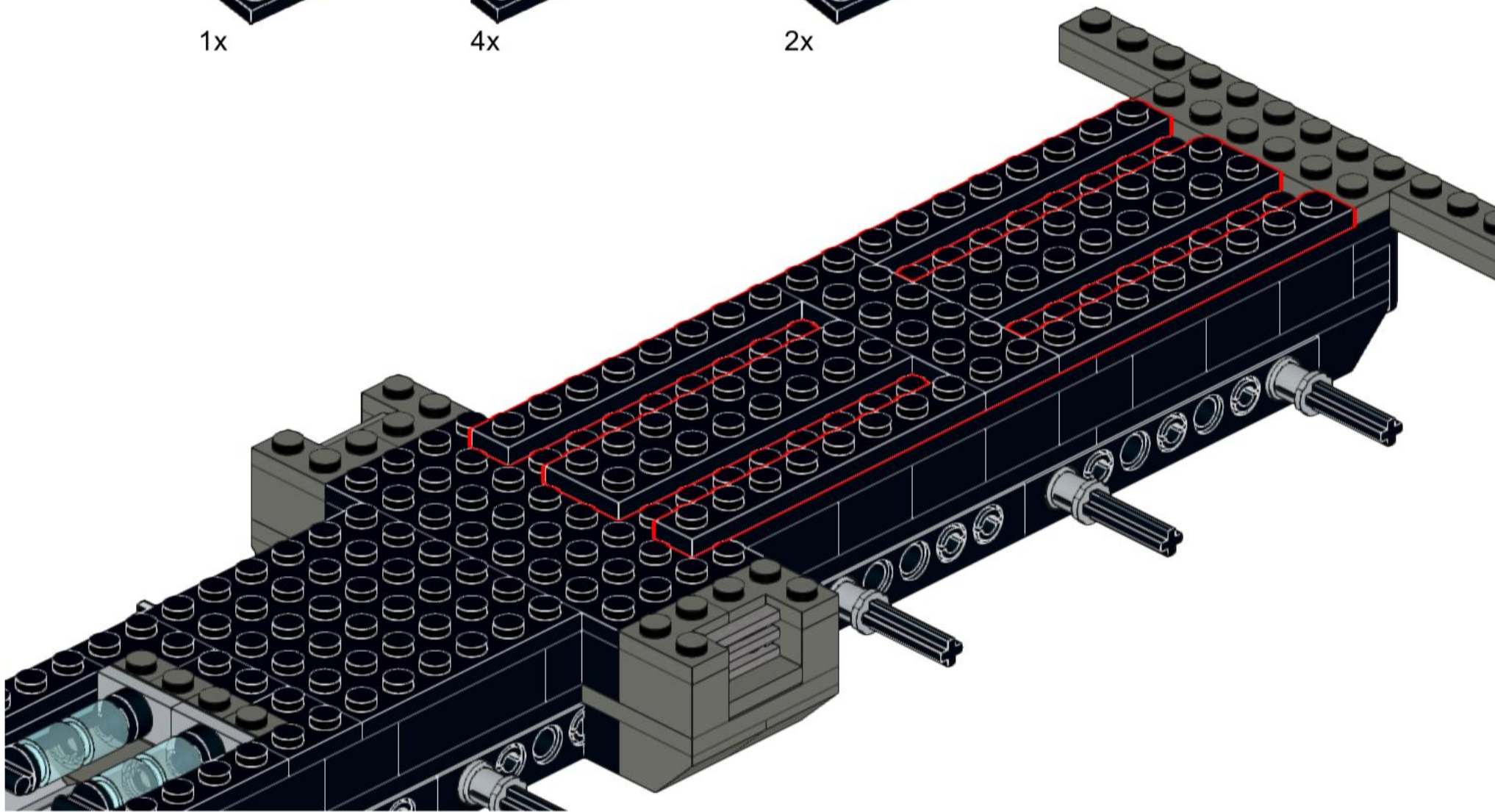
1x



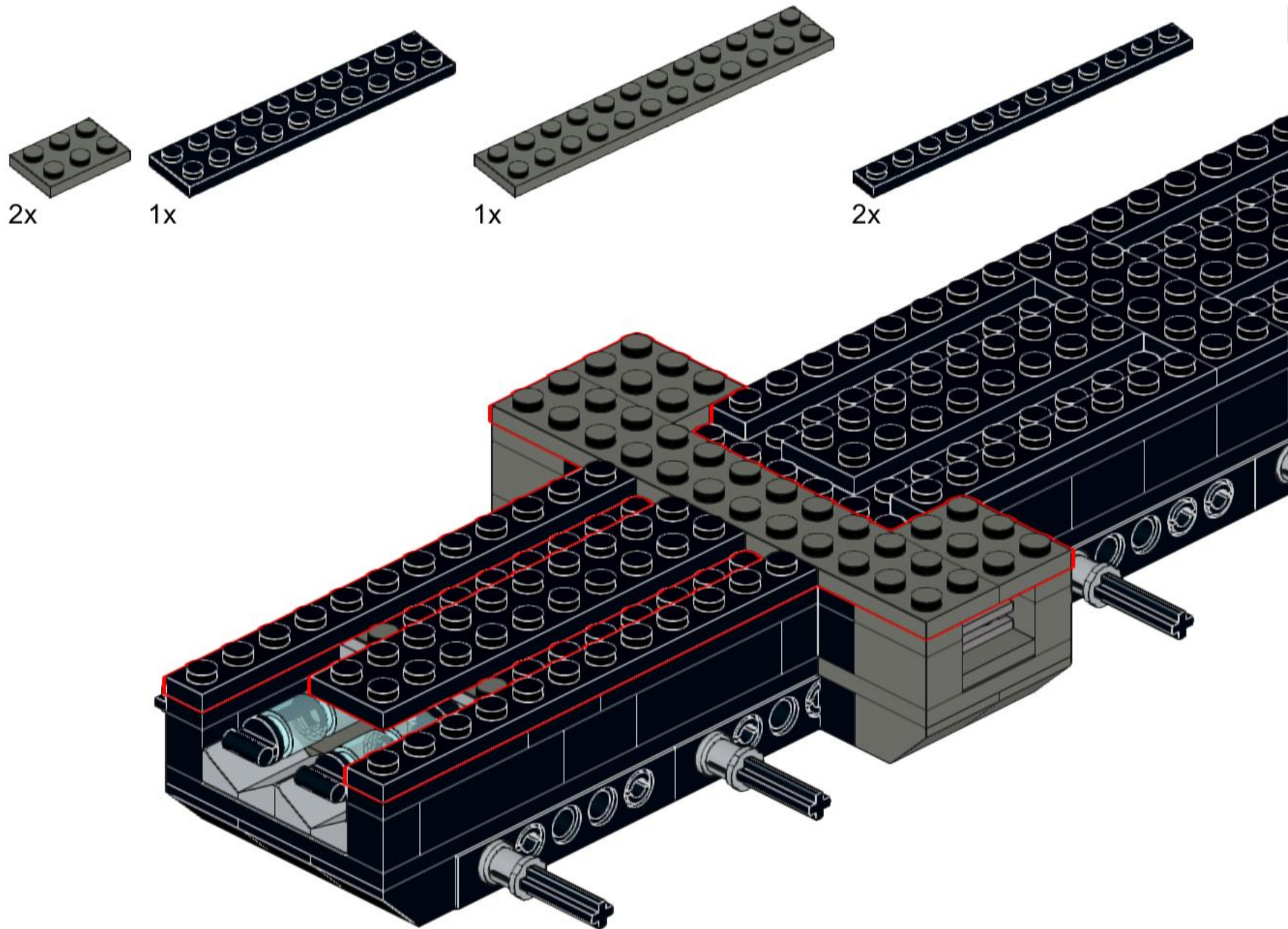
4x



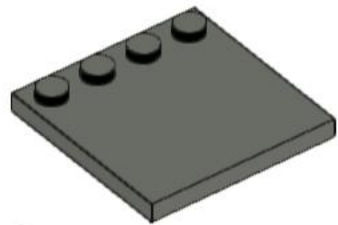
2x



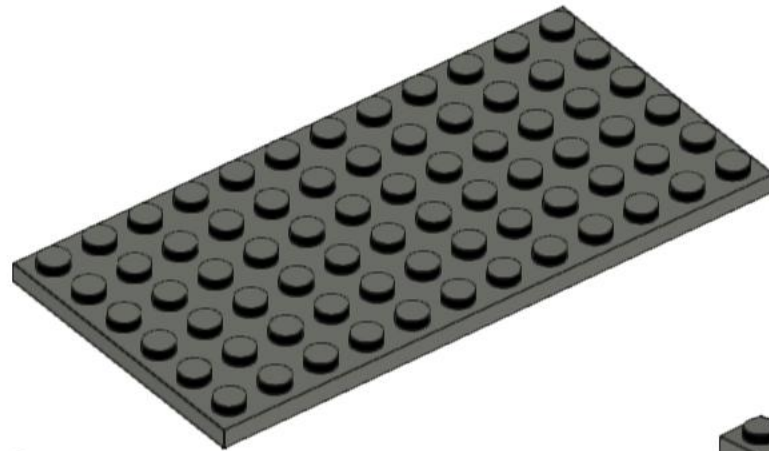
32



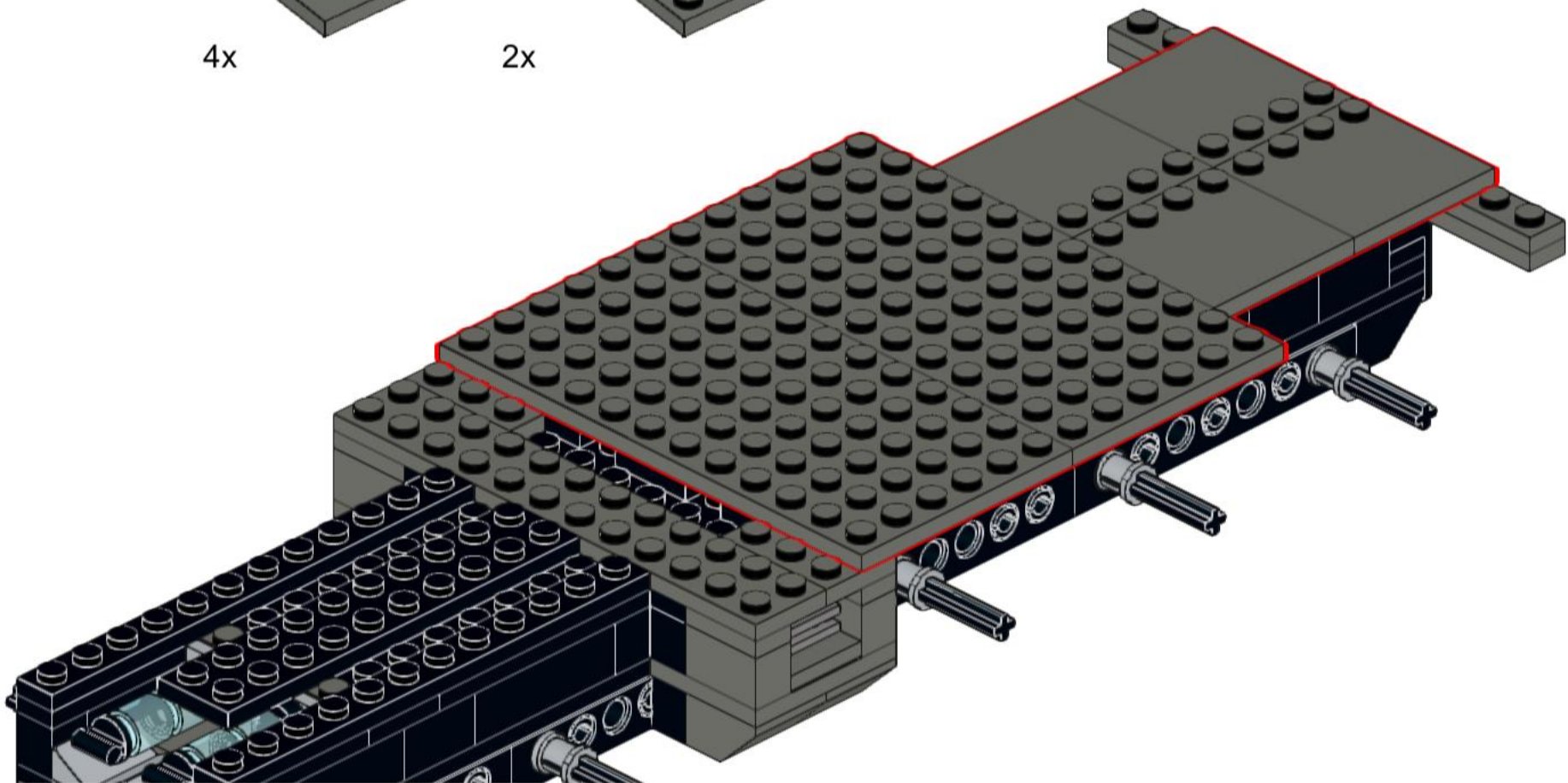
33



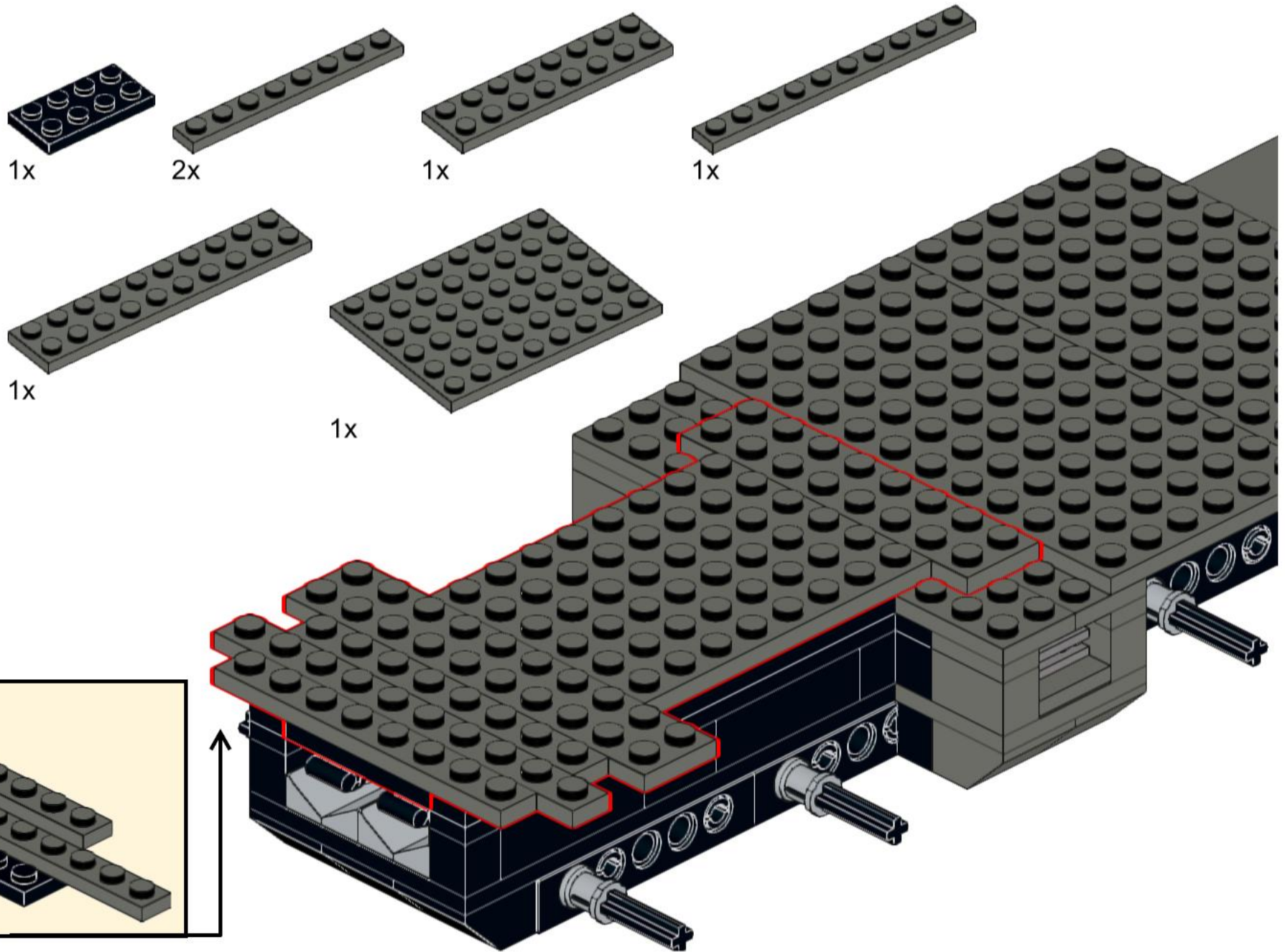
4x



2x



34



35

FS



12x



2x



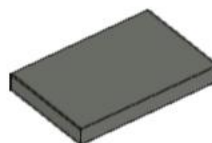
2x



2x



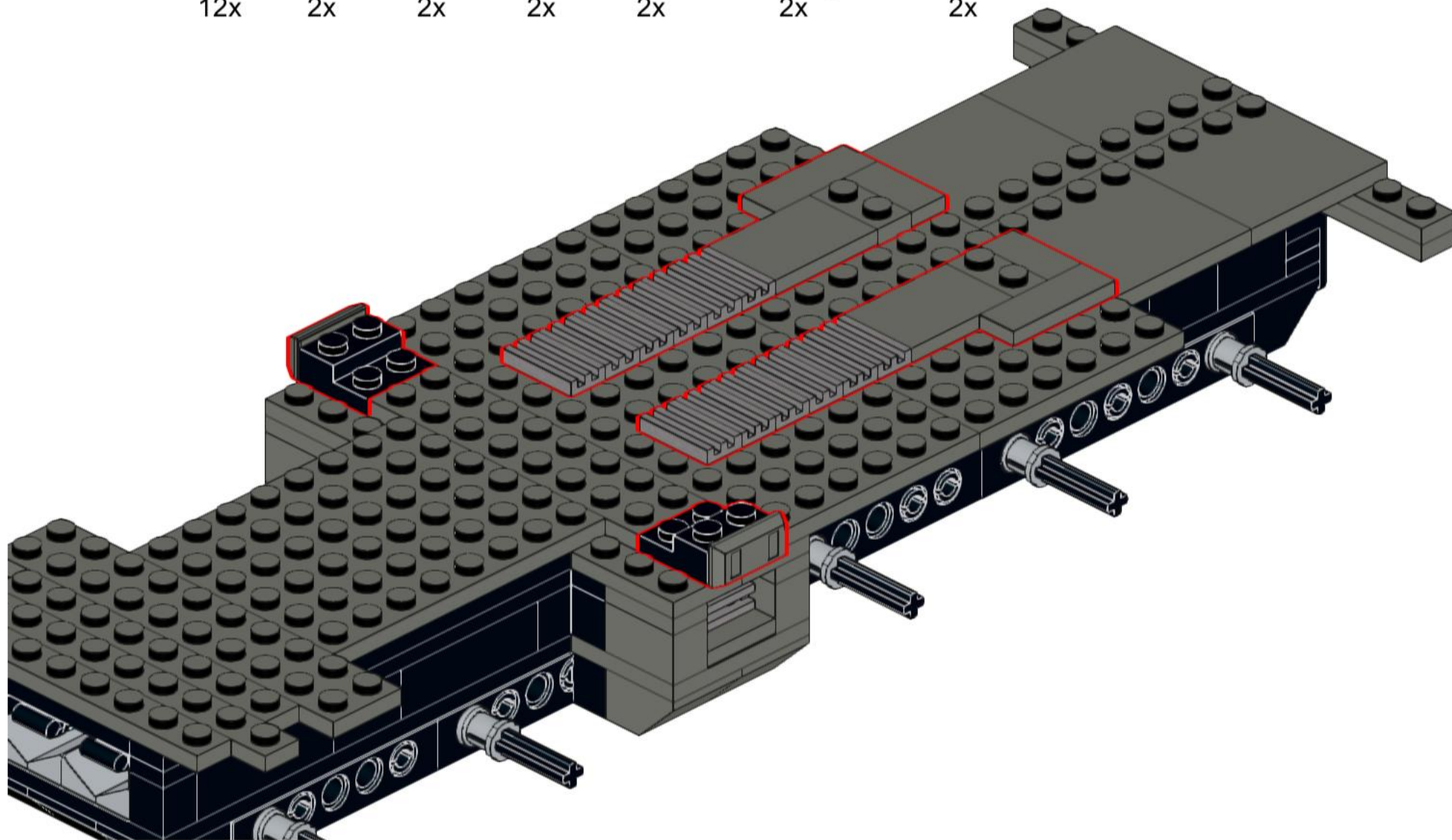
2x



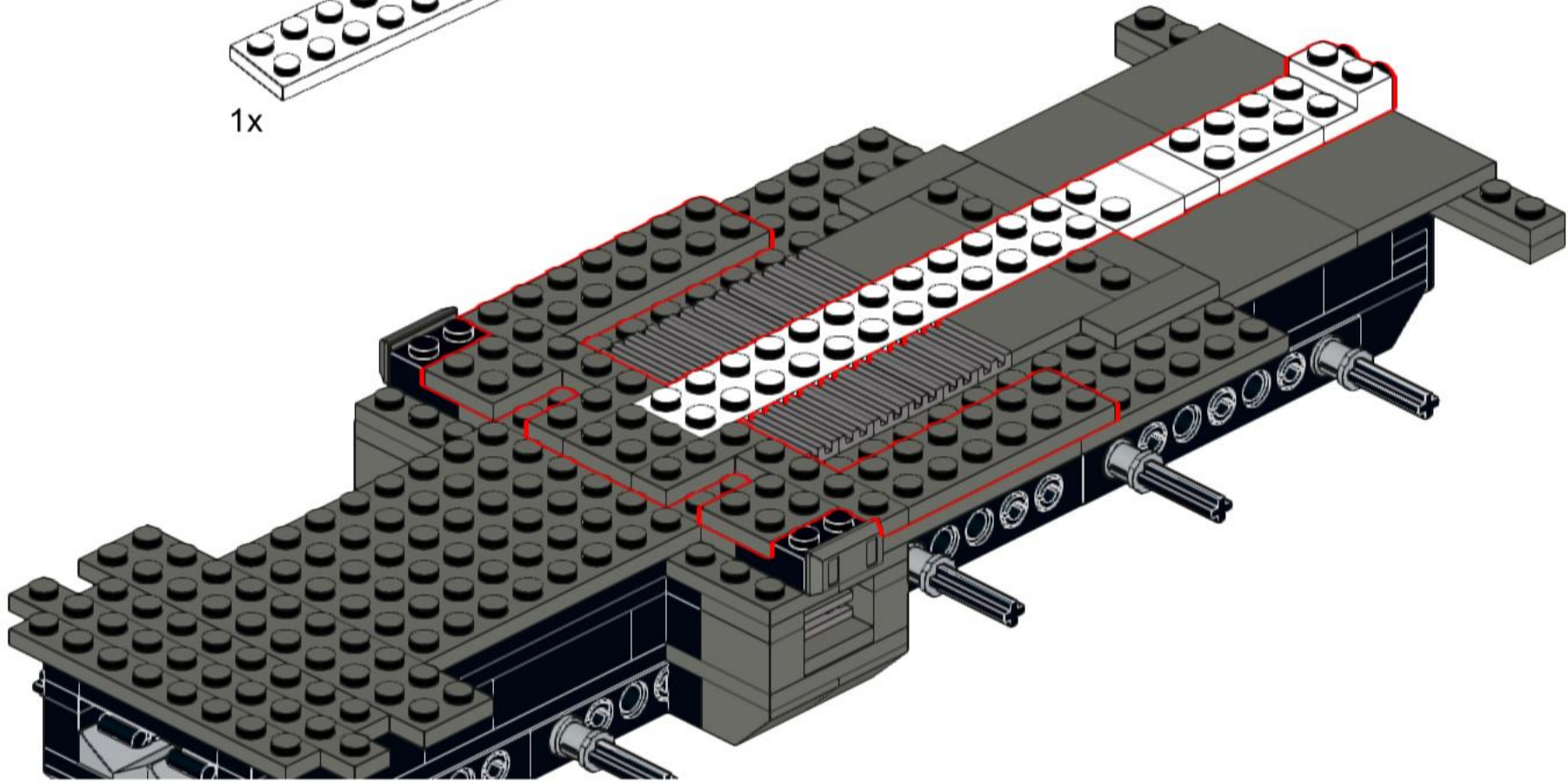
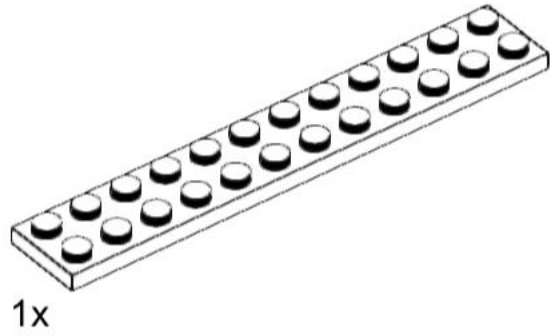
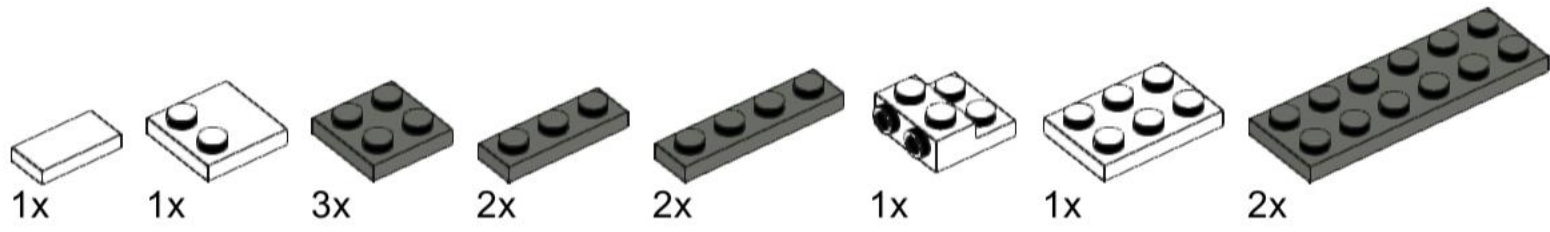
2x



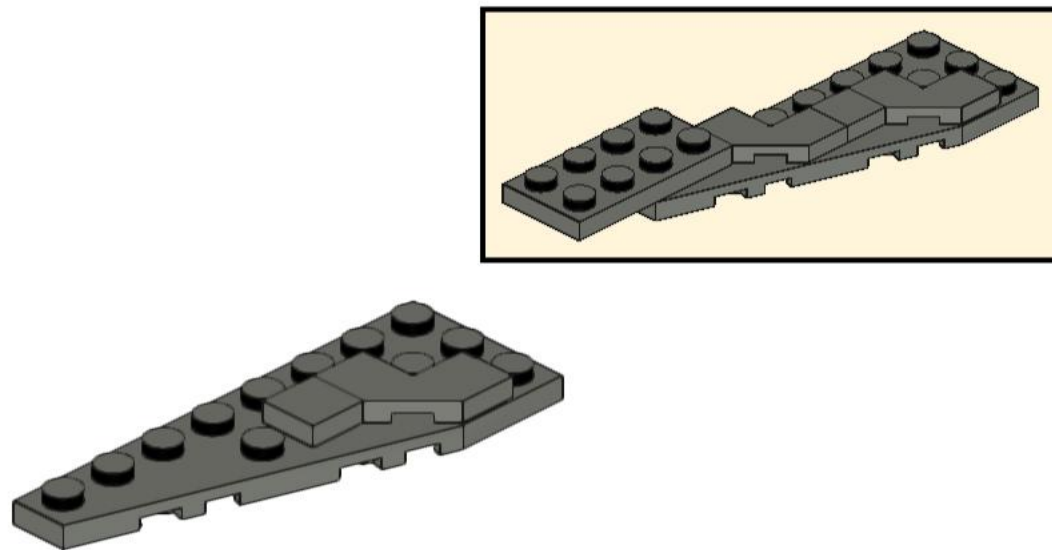
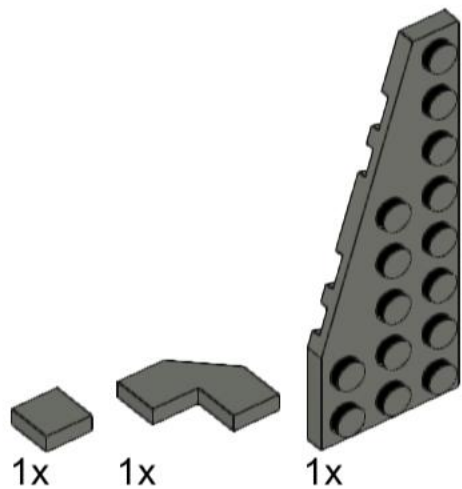
2x



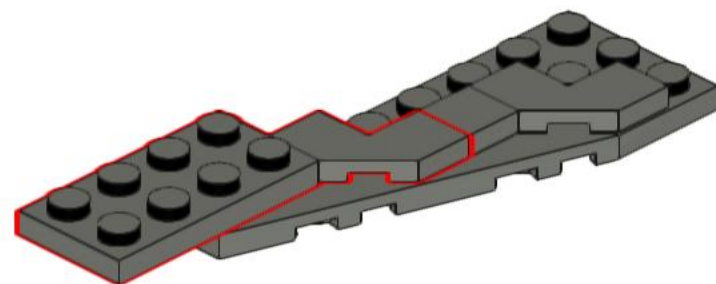
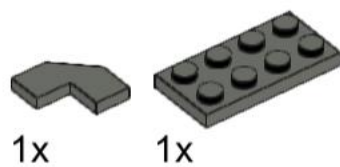
36



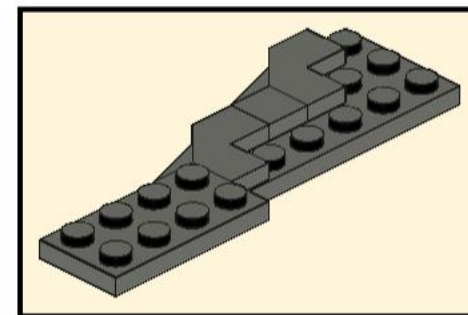
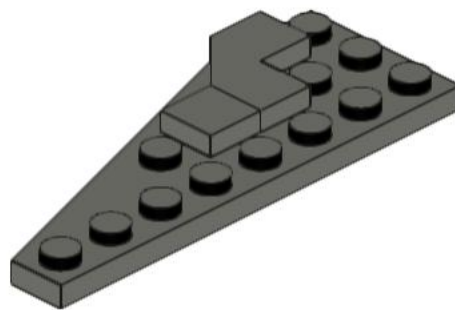
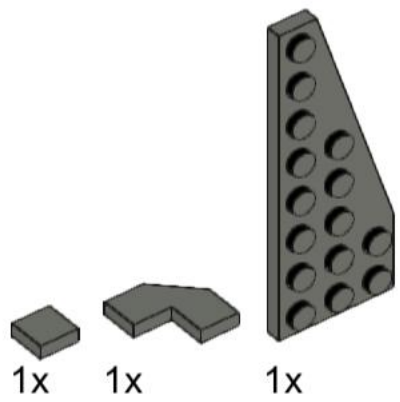
37



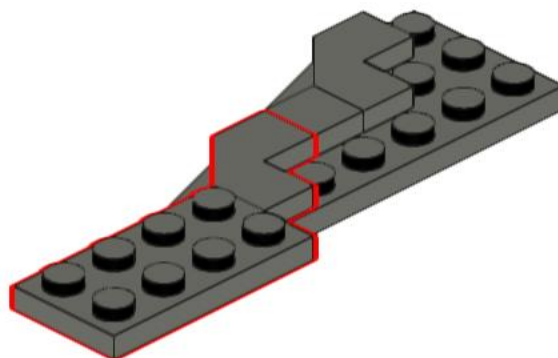
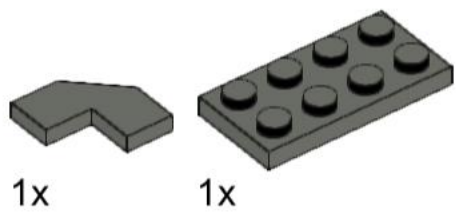
38



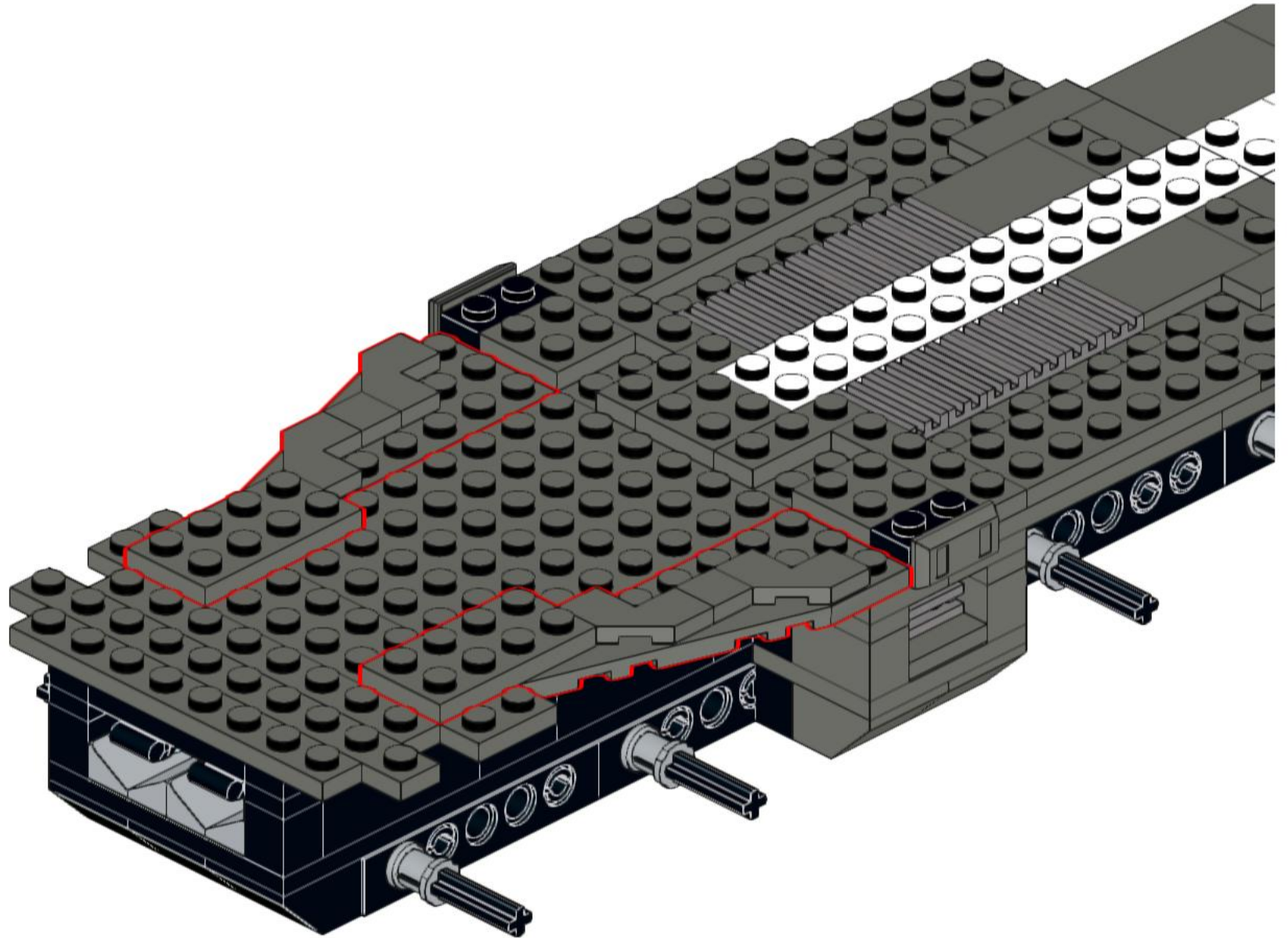
39



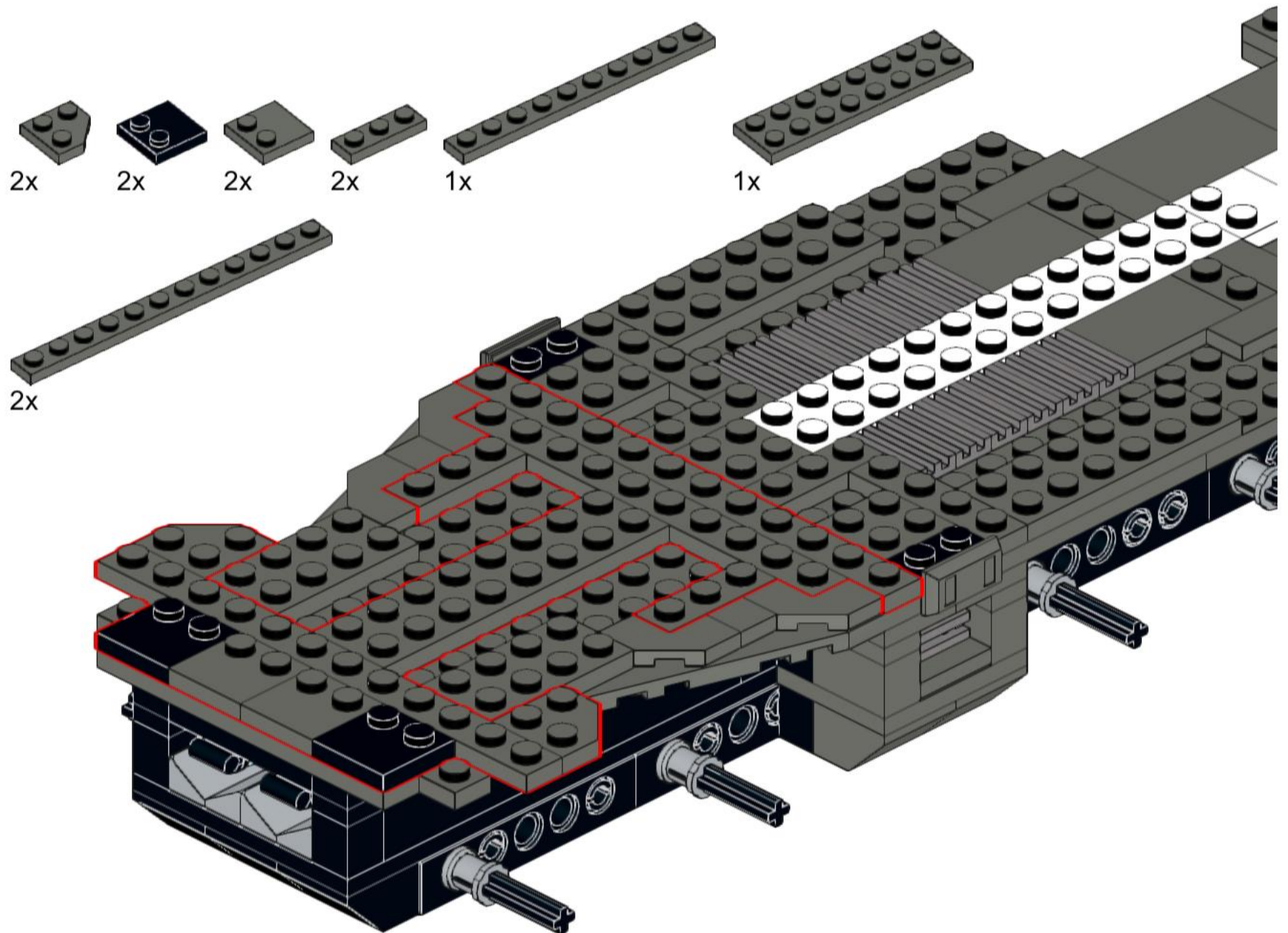
40



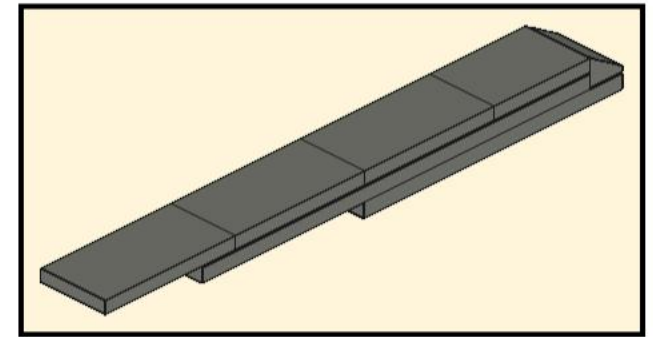
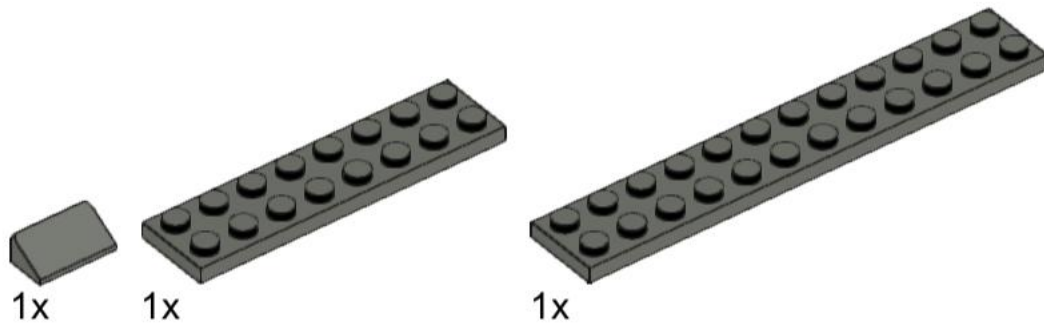
41



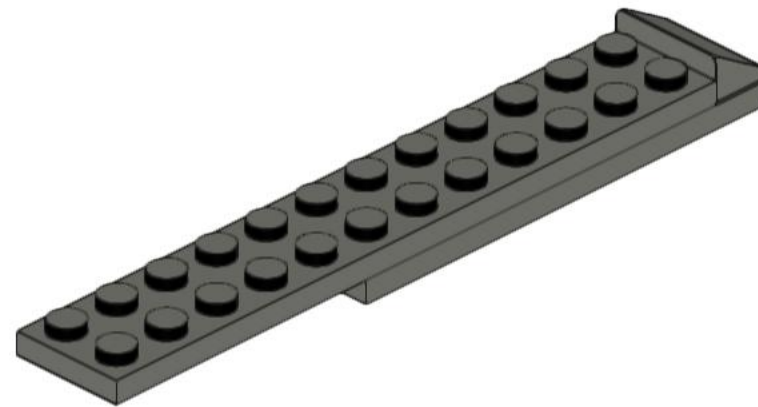
42



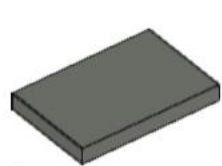
43



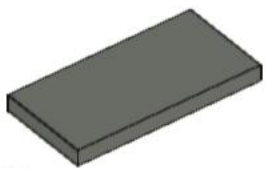
2x



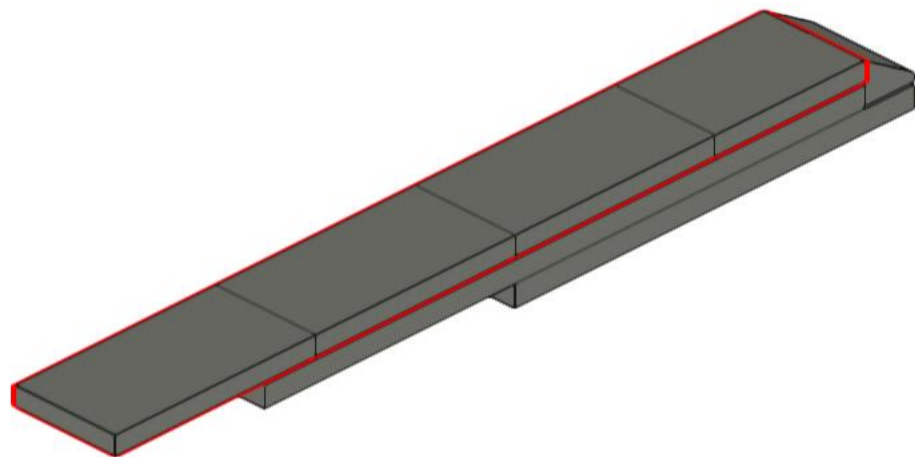
44



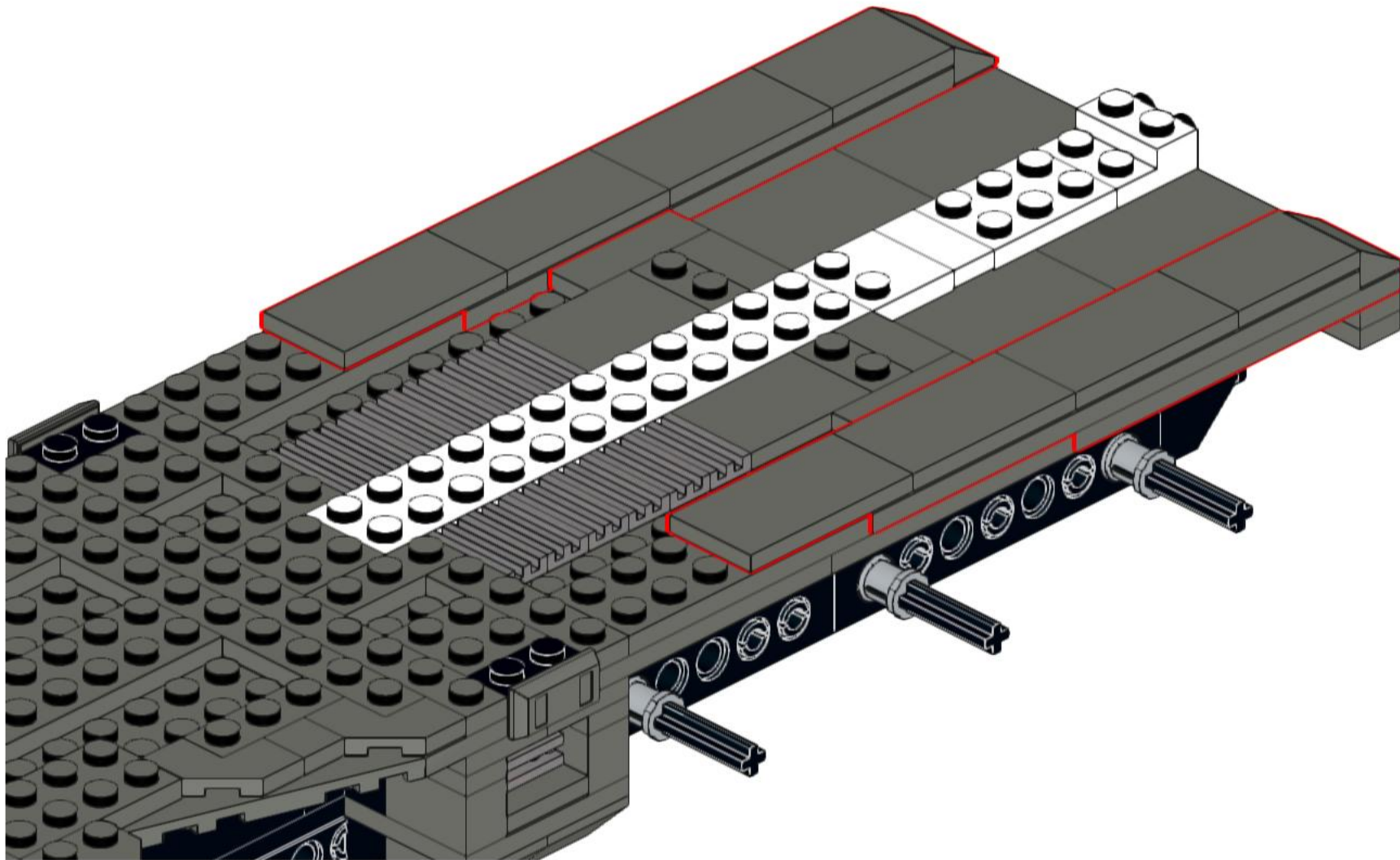
1x



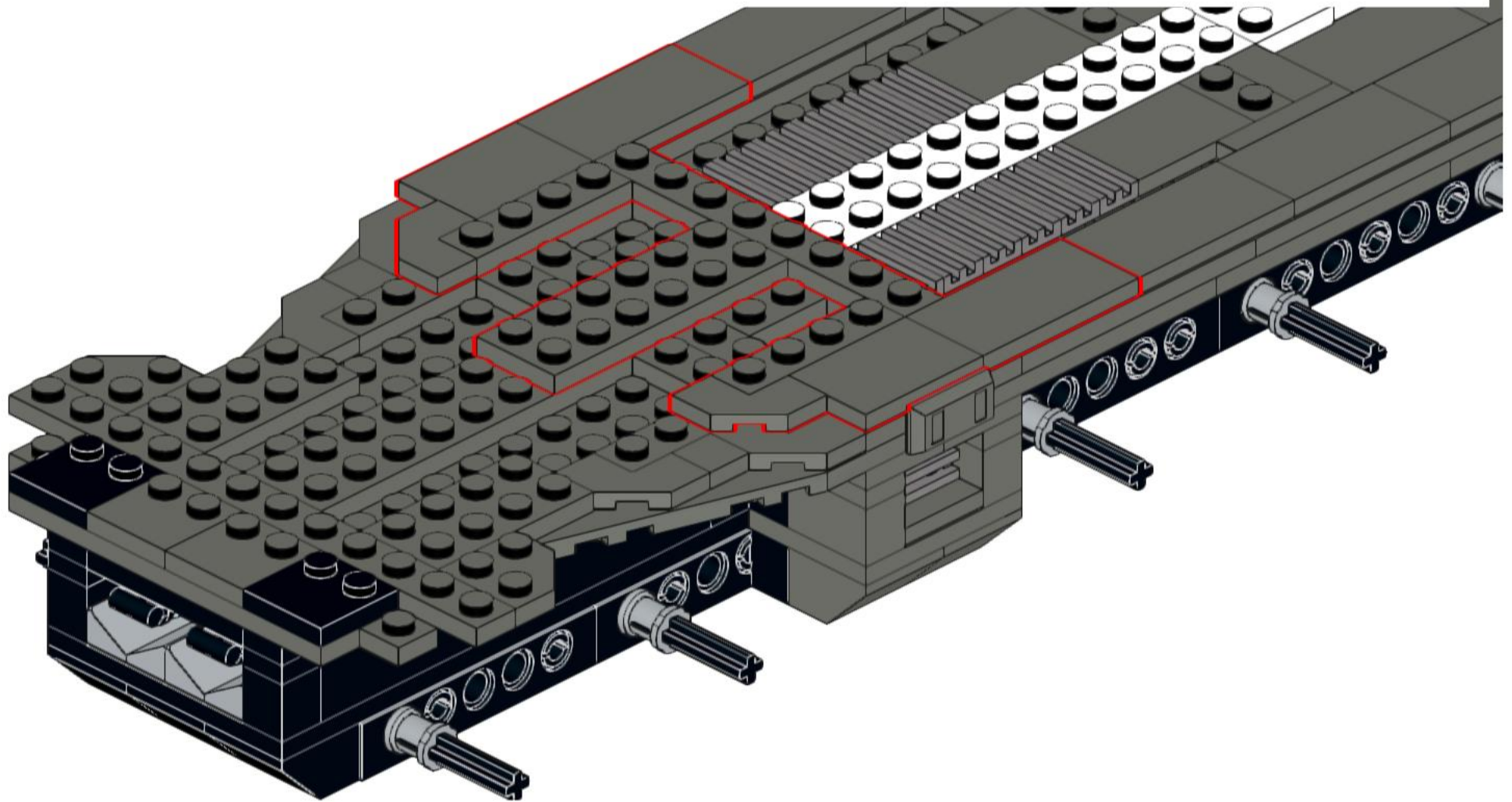
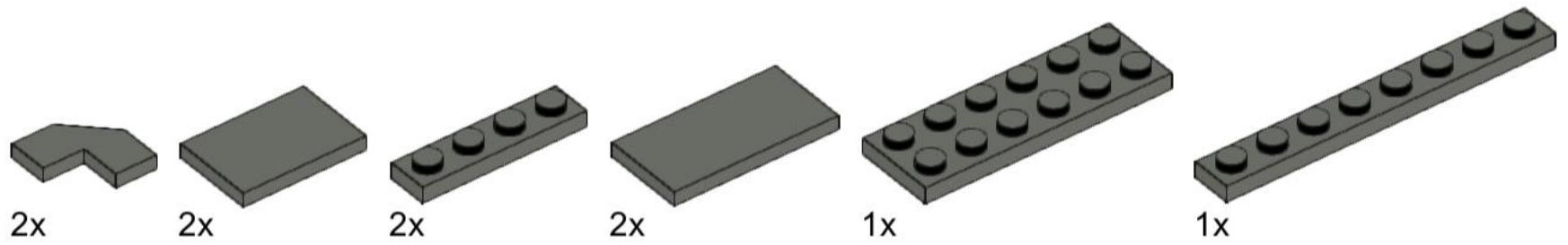
3x



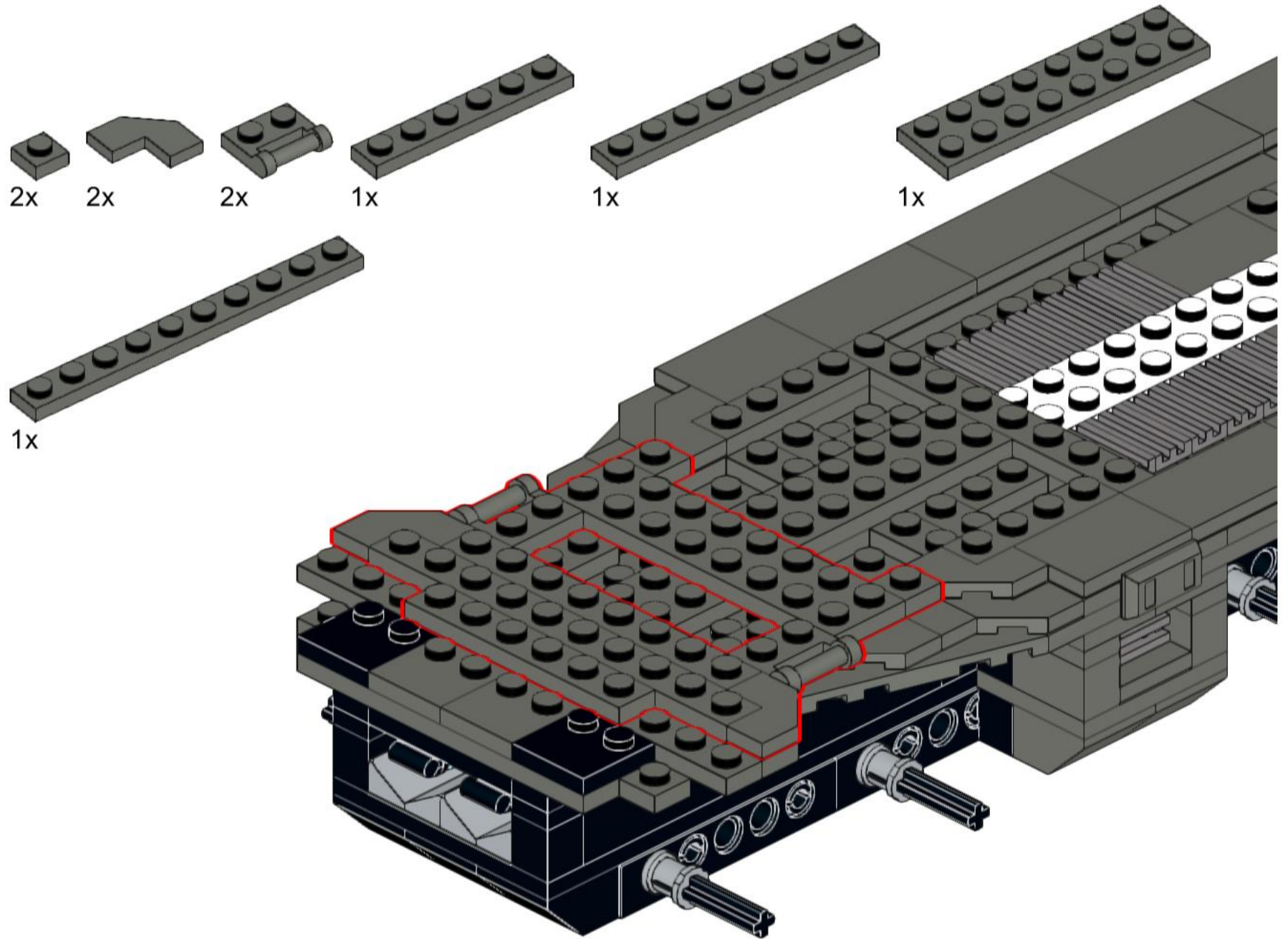
45



46



47



48



2x



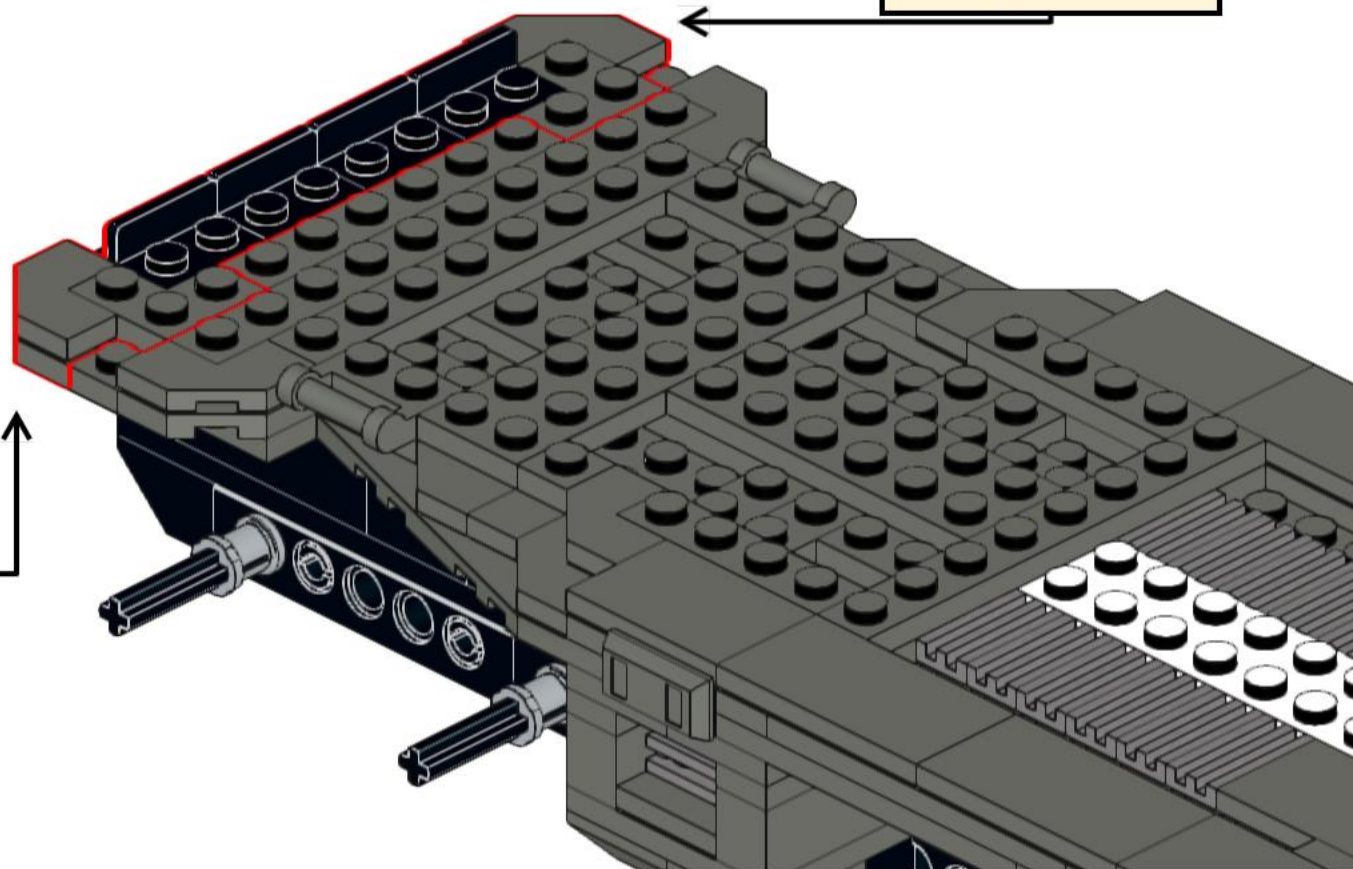
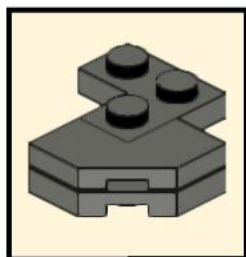
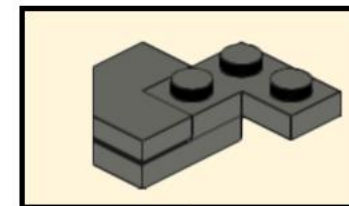
2x



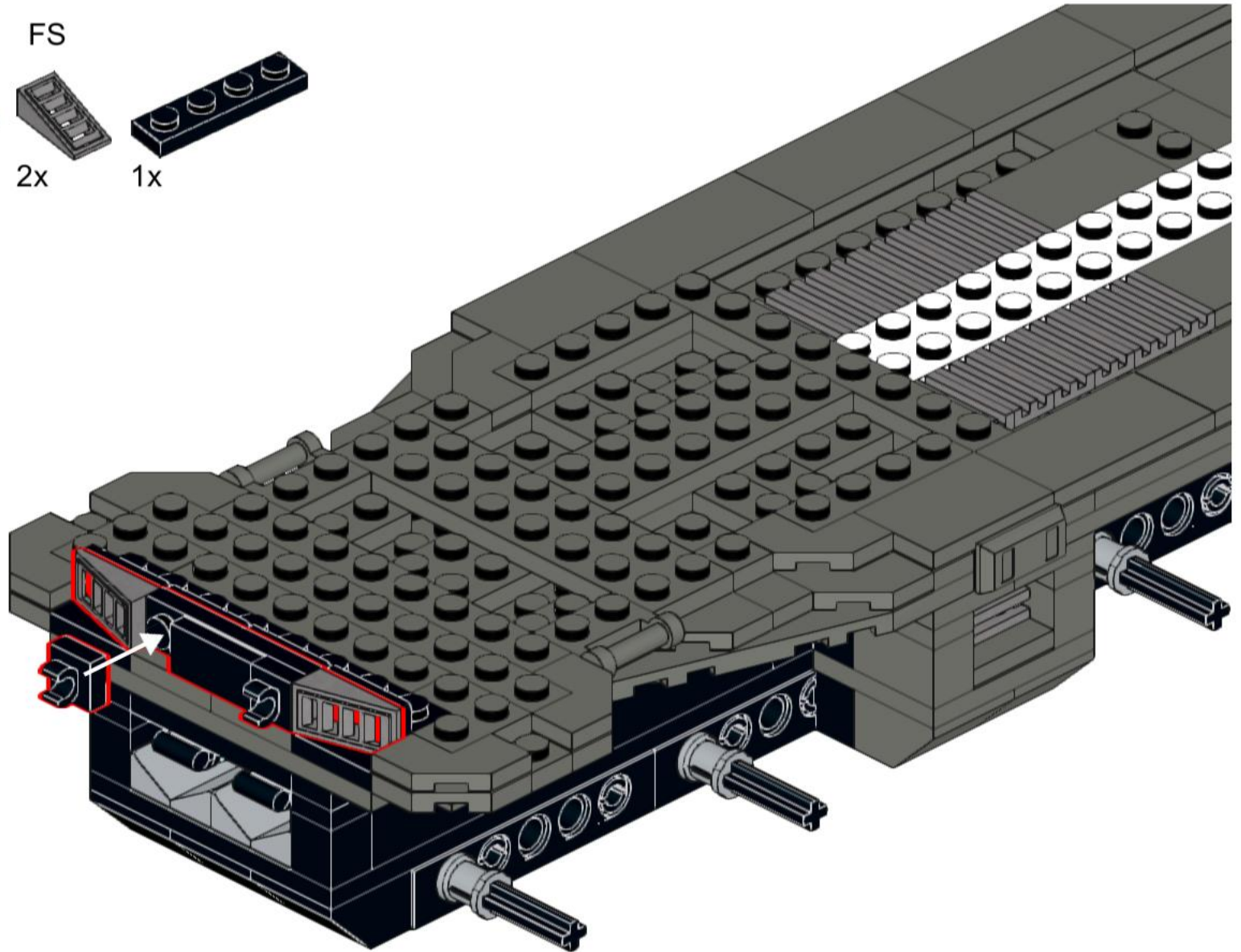
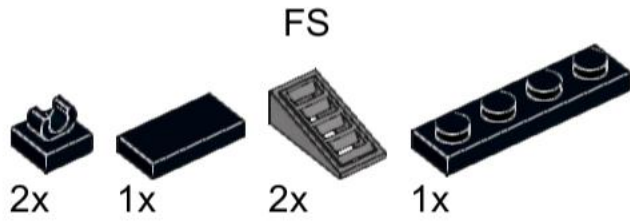
2x



4x



49



50



FS



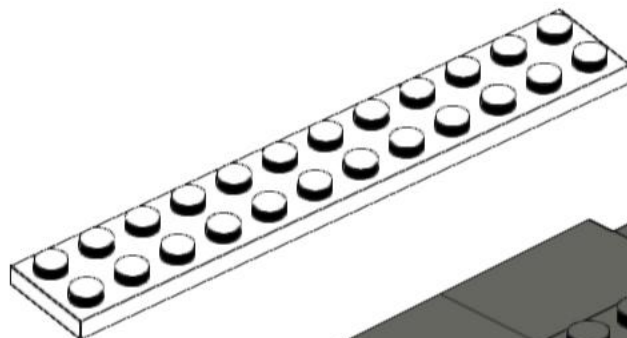
2x



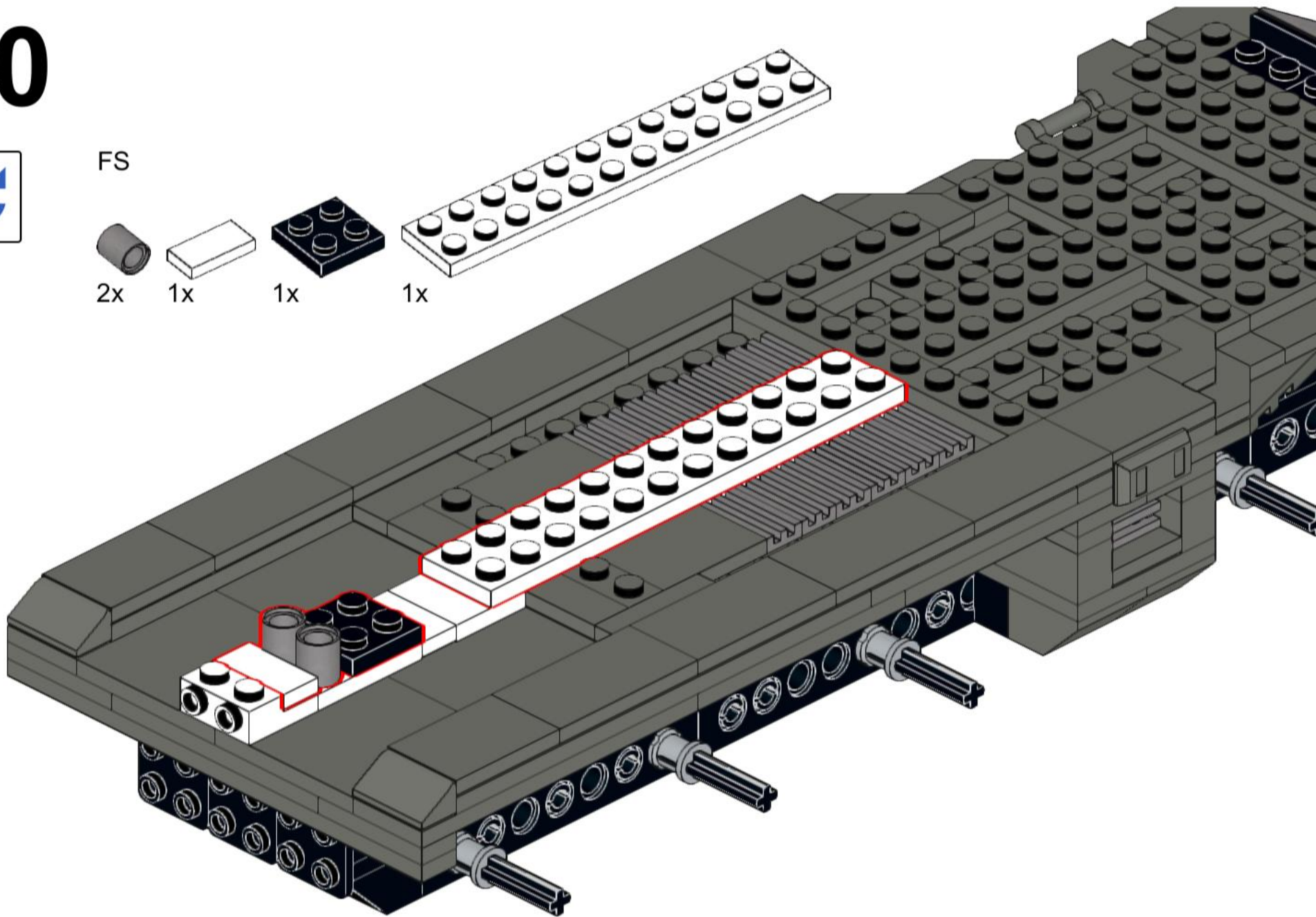
1x



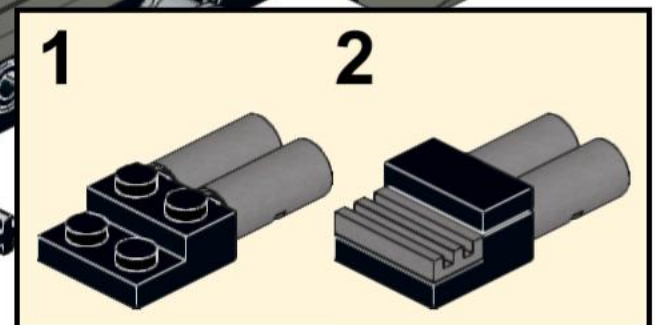
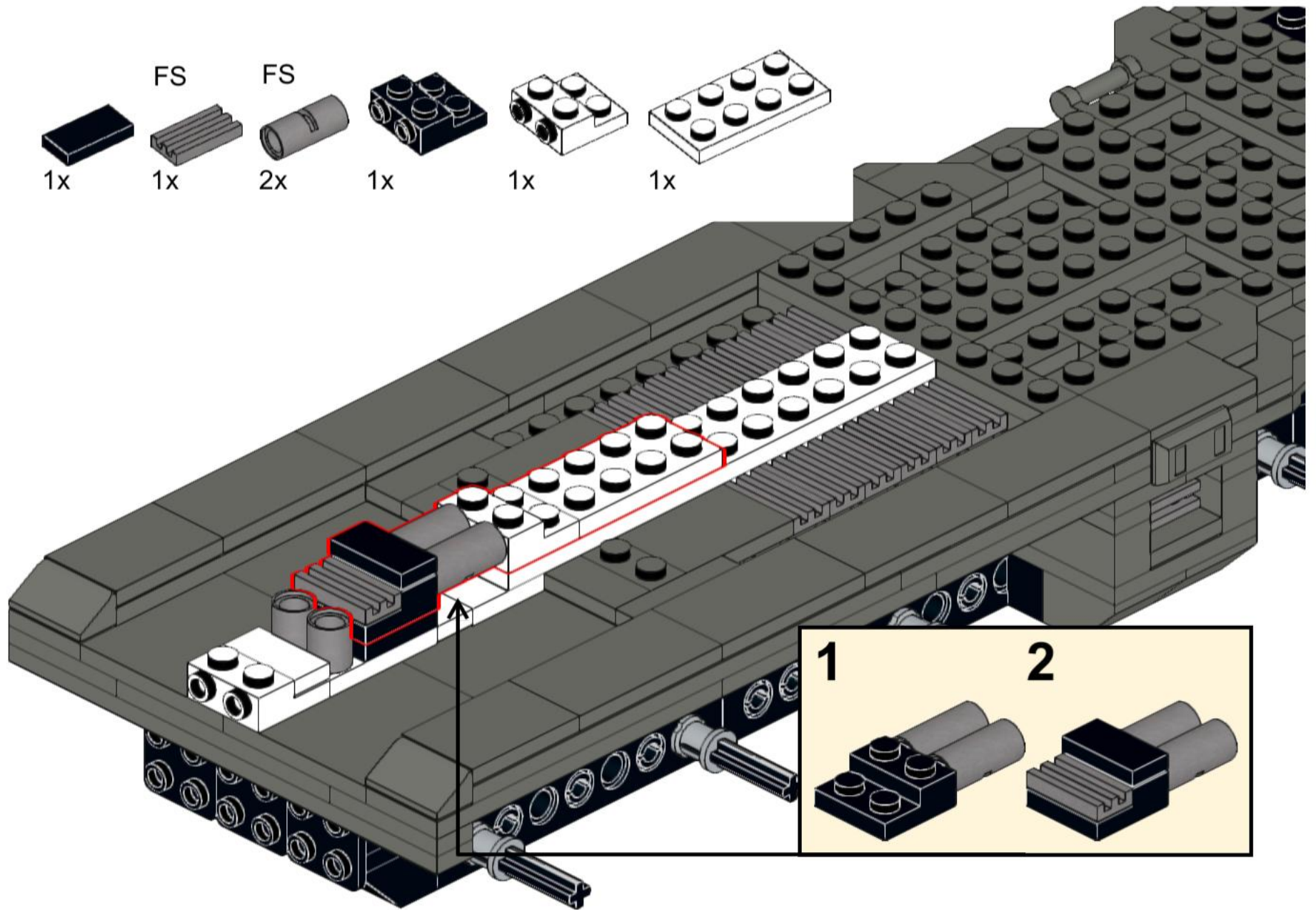
1x



1x



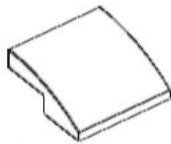
51



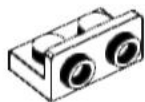
52



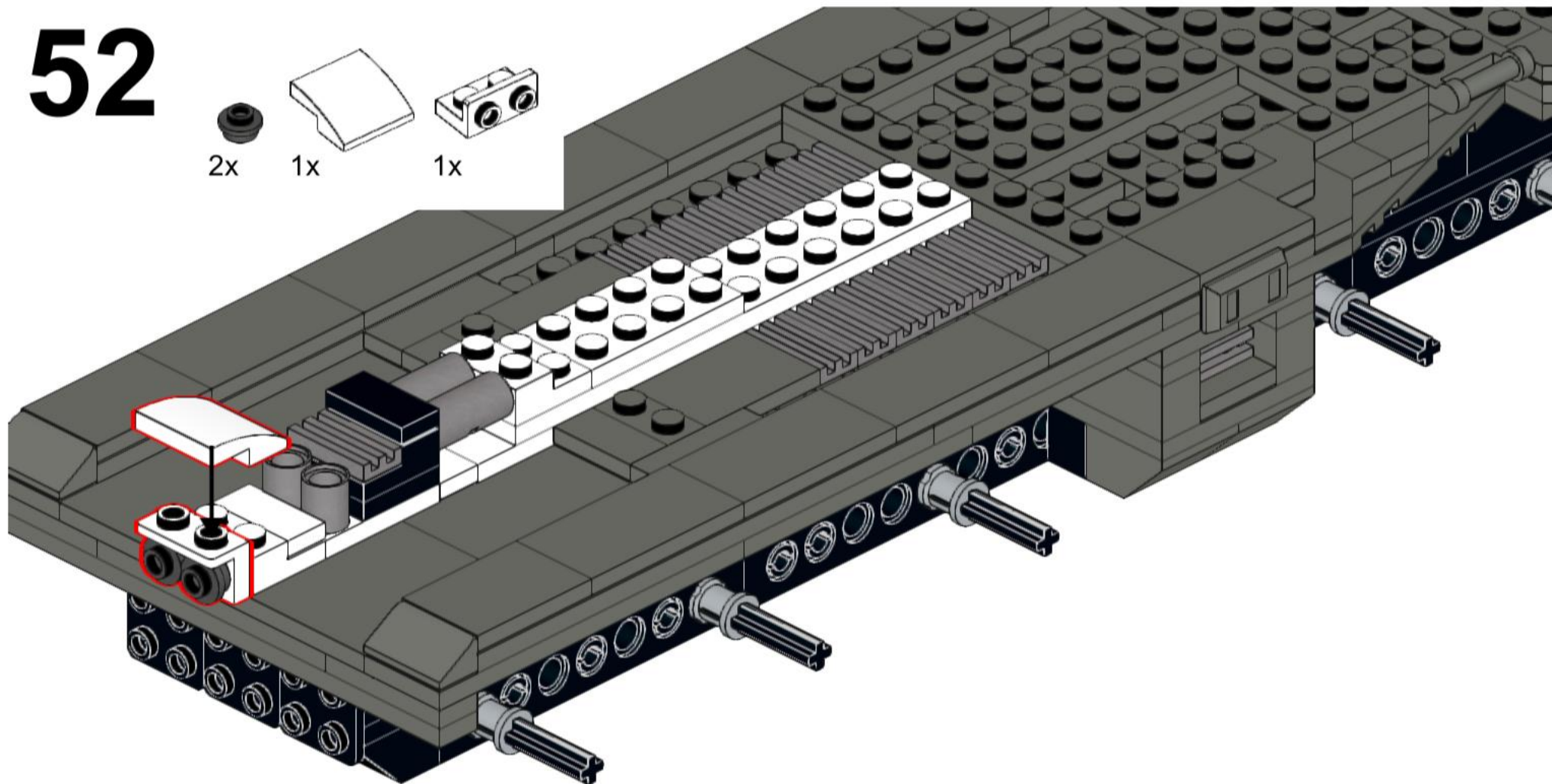
2x



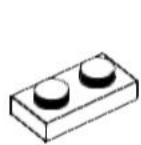
1x



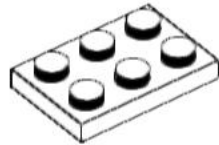
1x



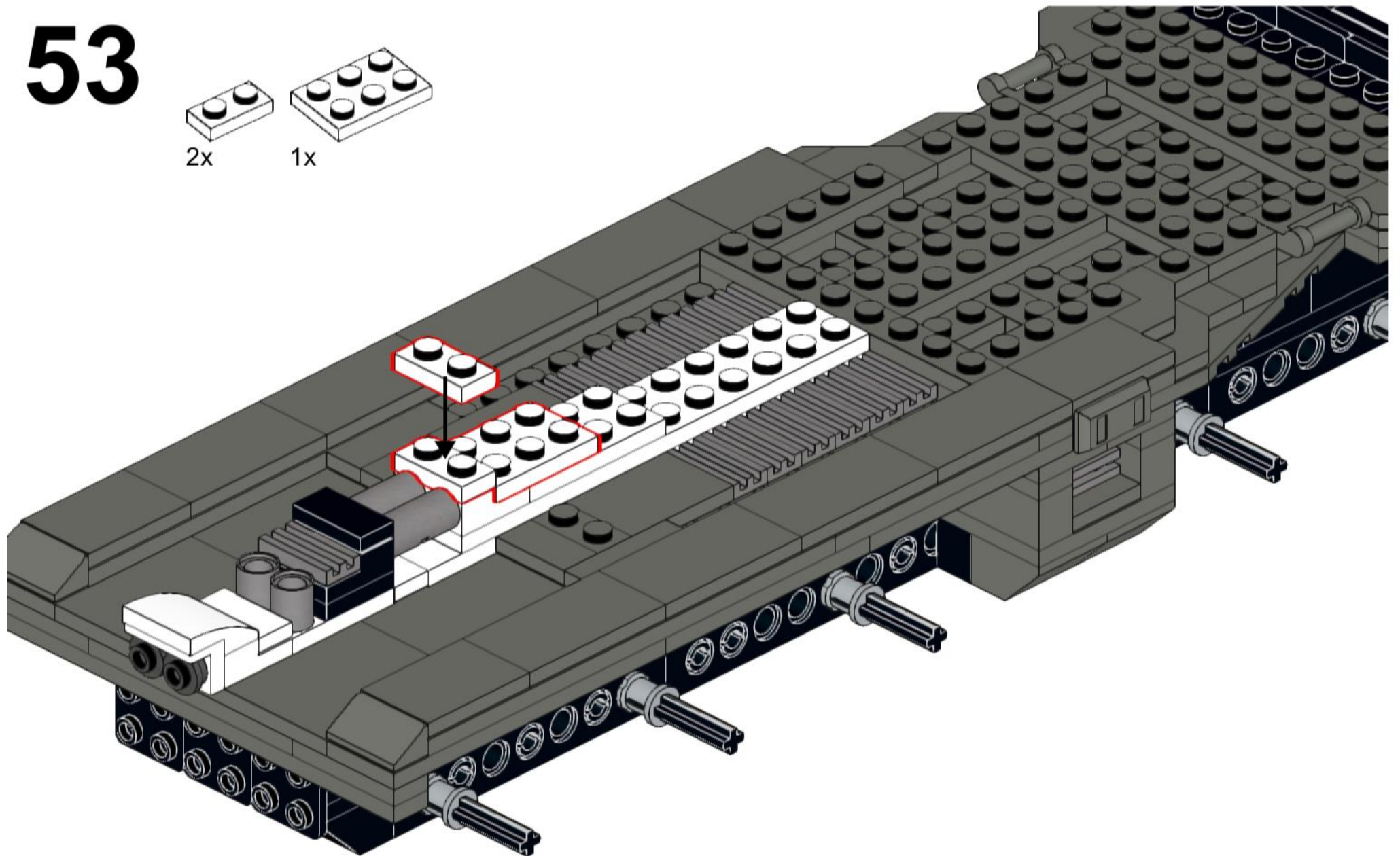
53



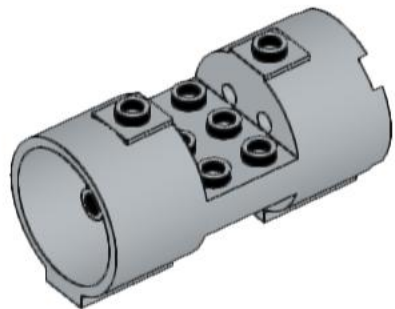
2x



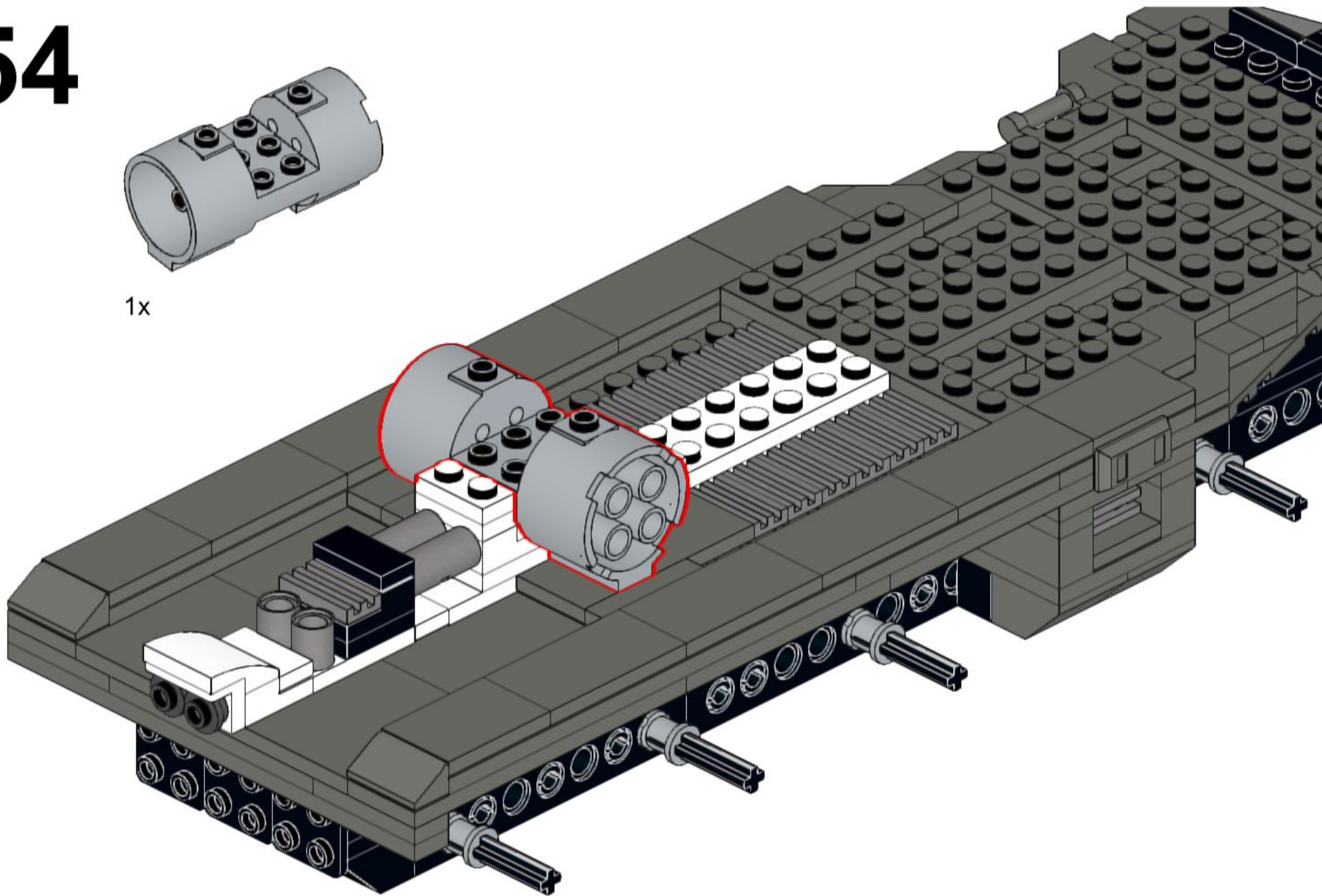
1x



54



1x



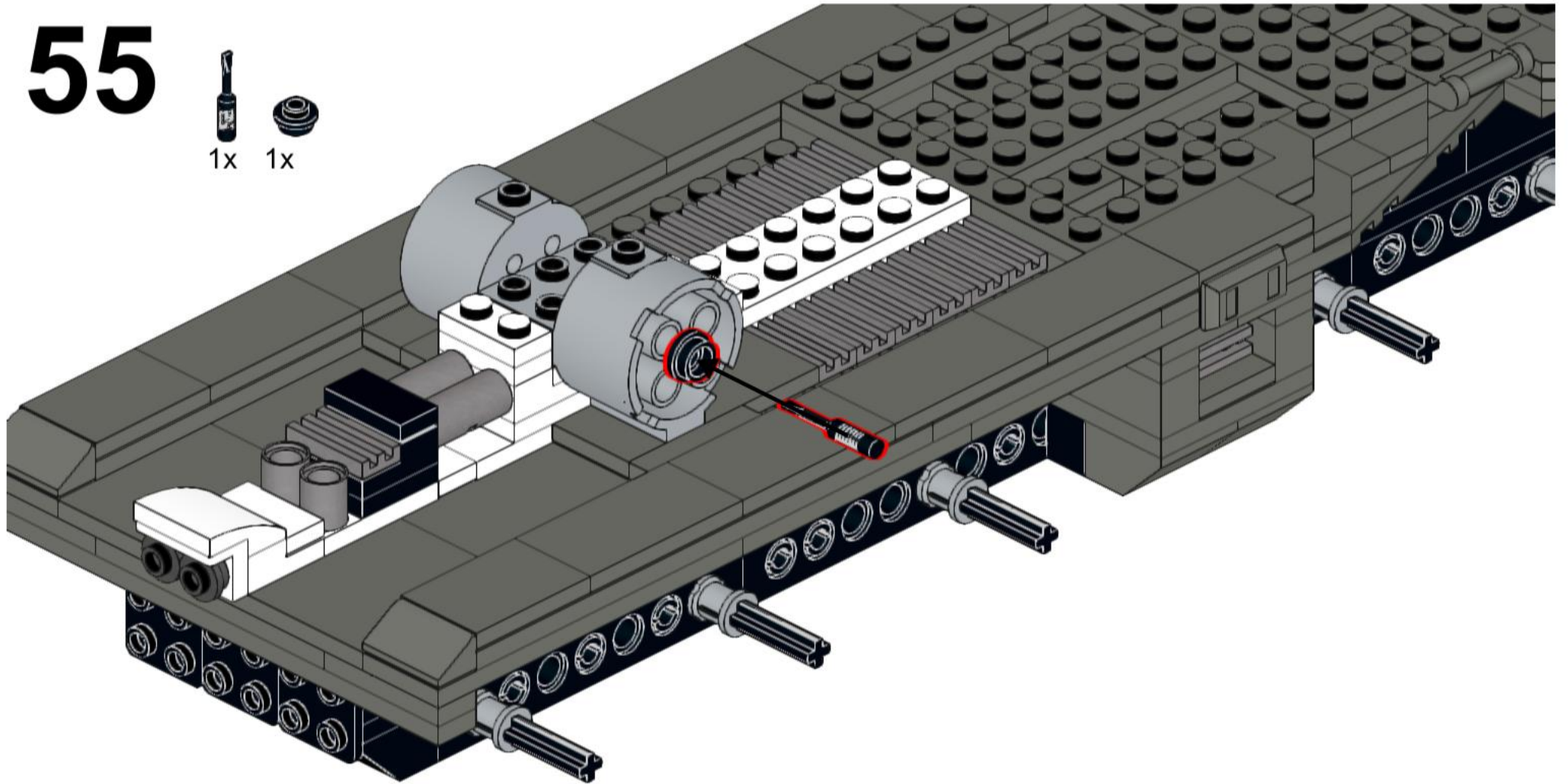
55



1x



1x



56

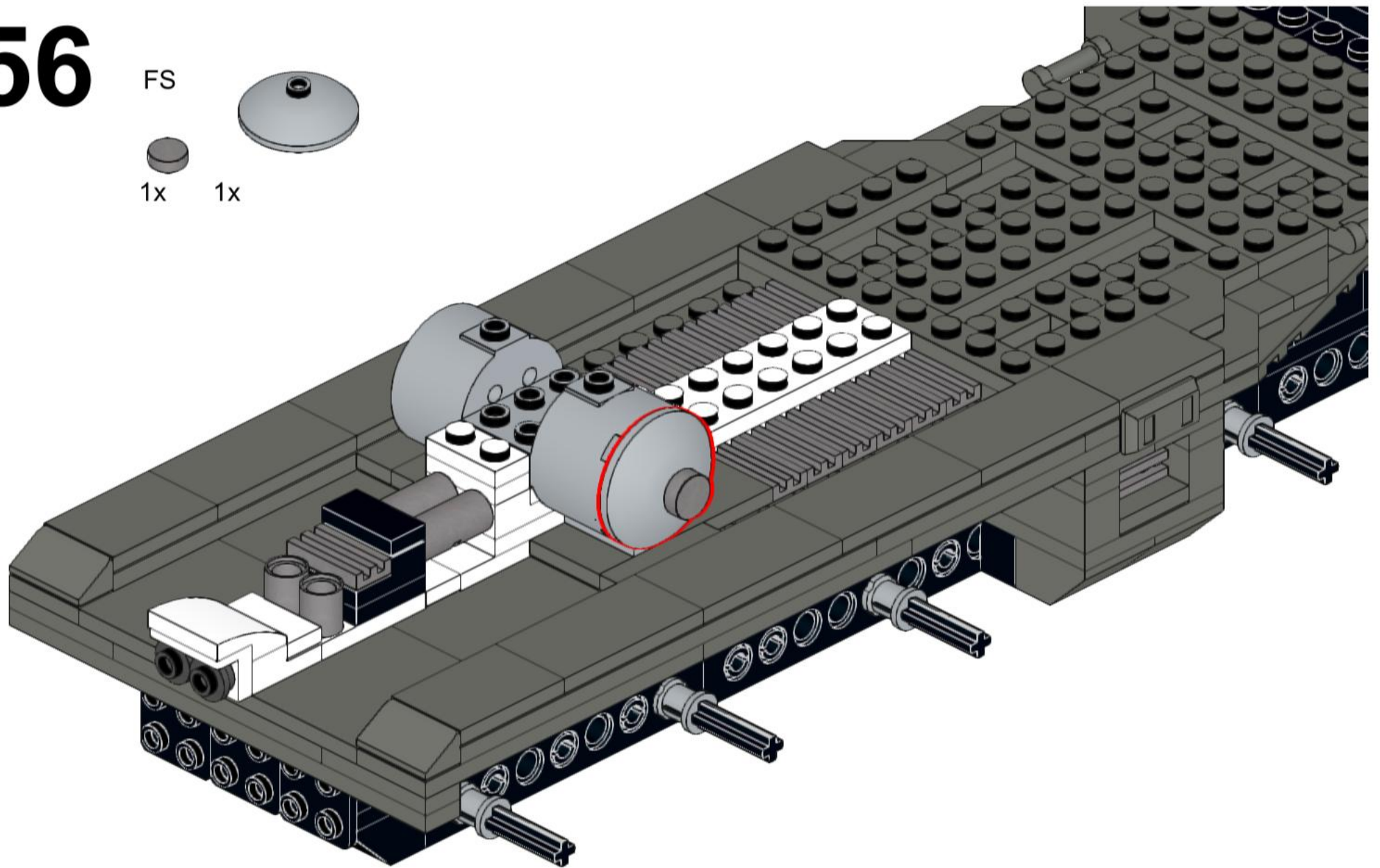
FS



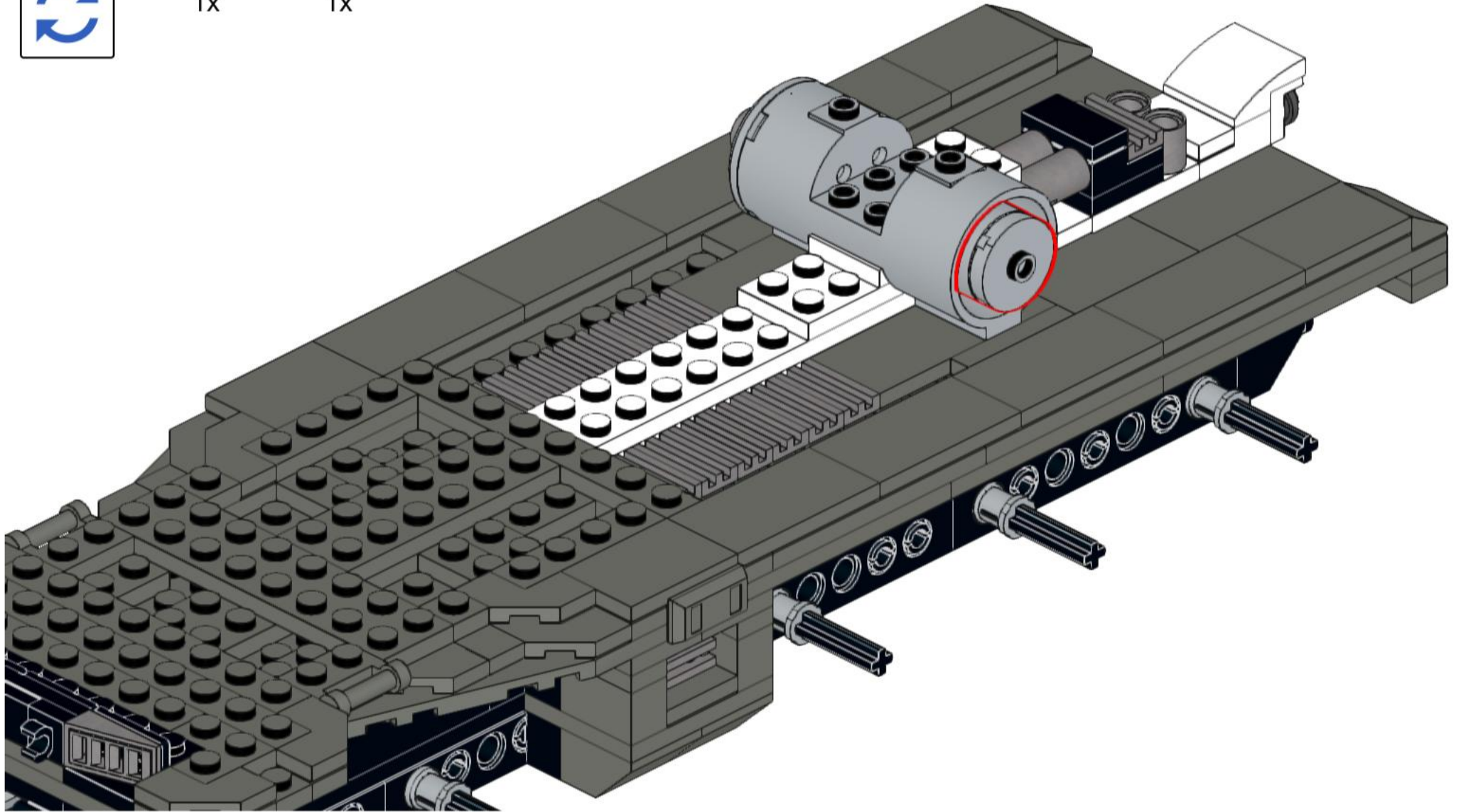
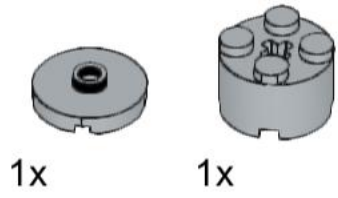
1x



1x



57



58

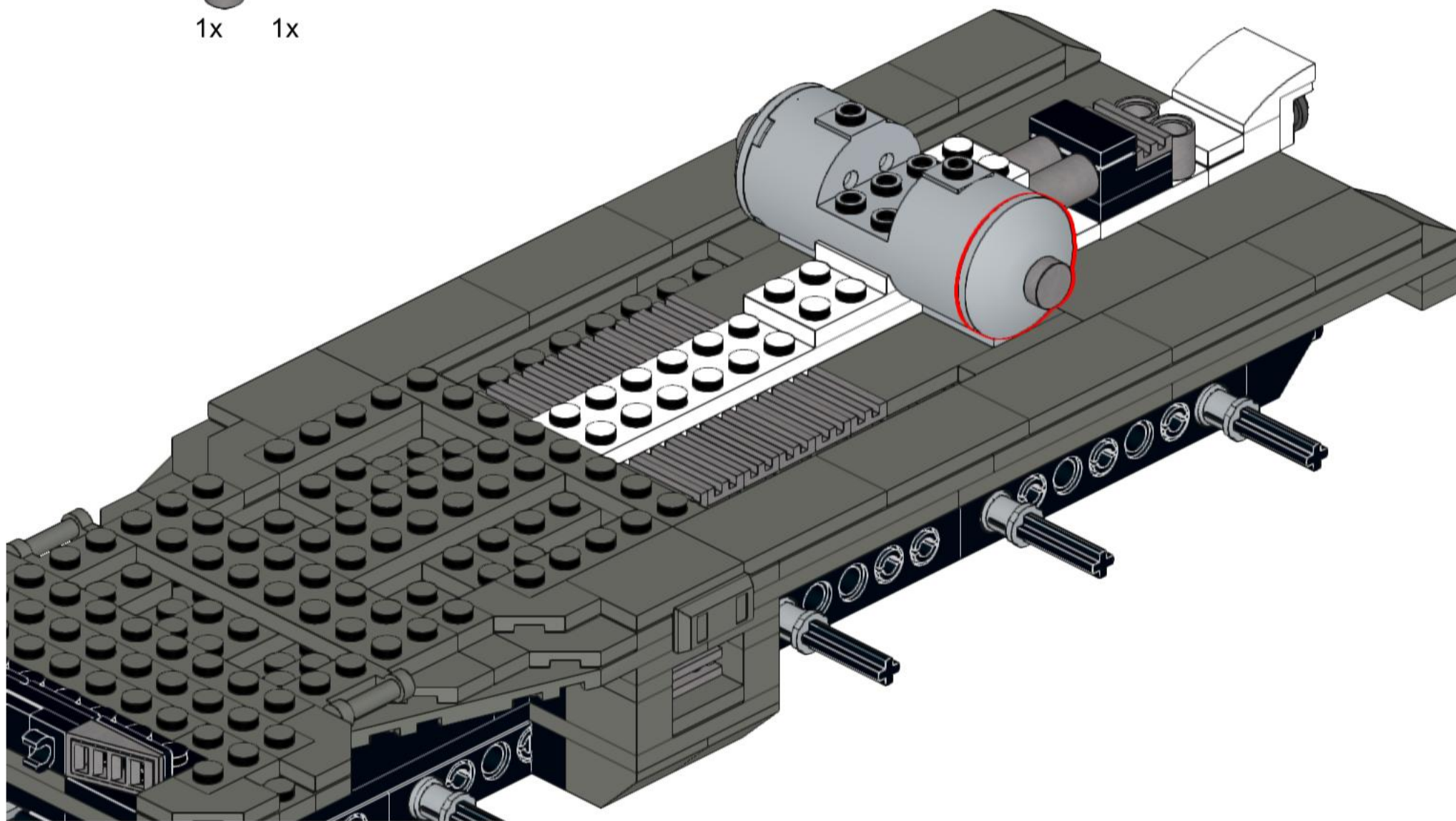
FS



1x



1x



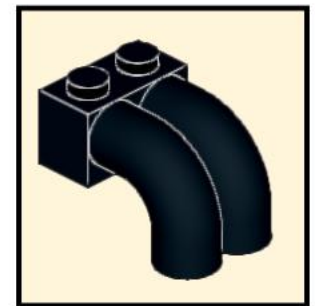
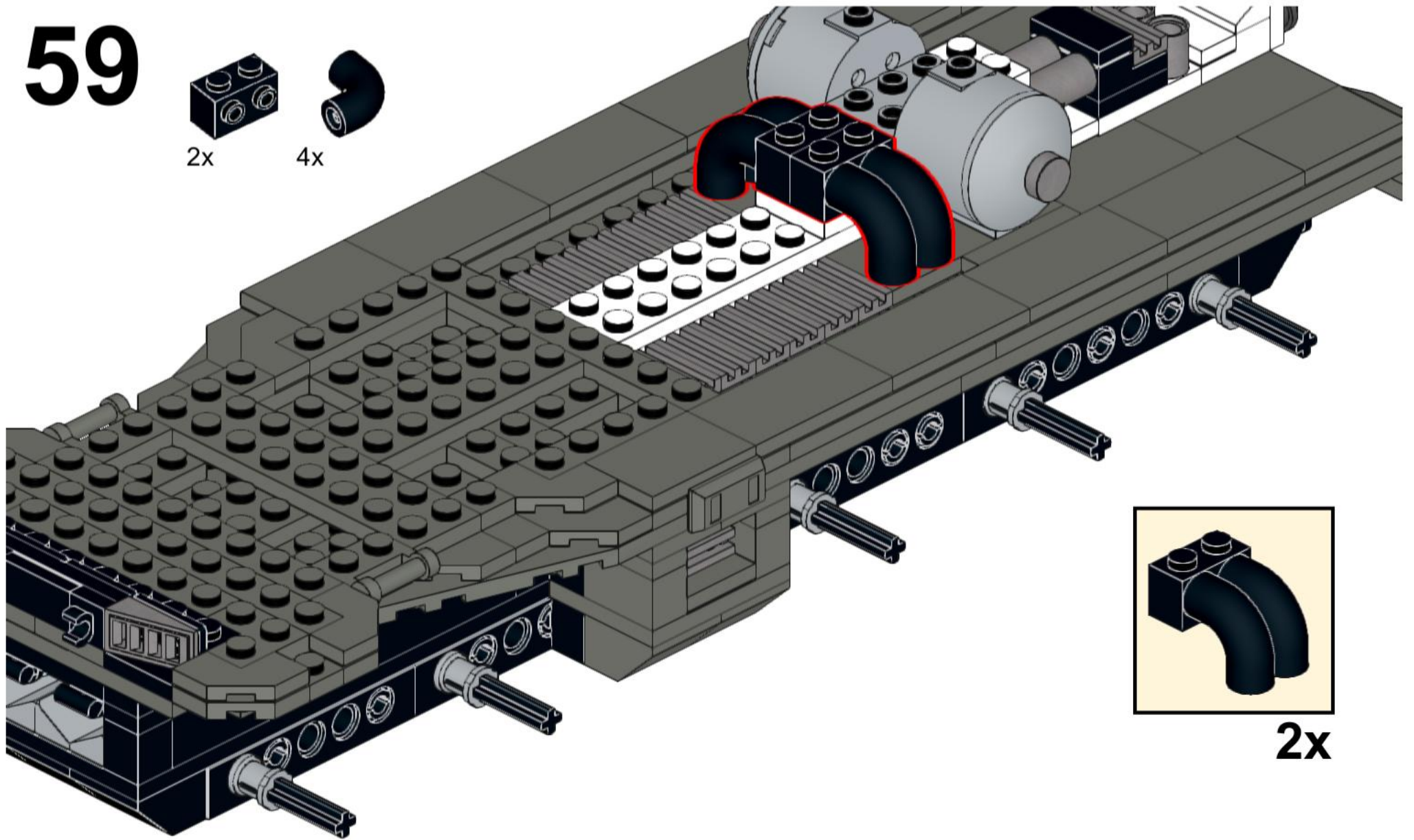
59



2x



4x



2x

60

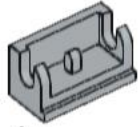
FS



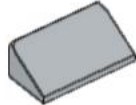
8x



8x

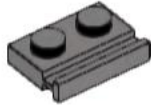


4x



4x

FS



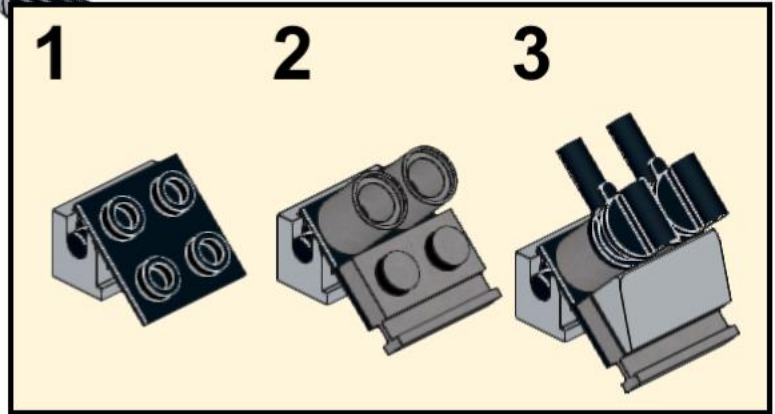
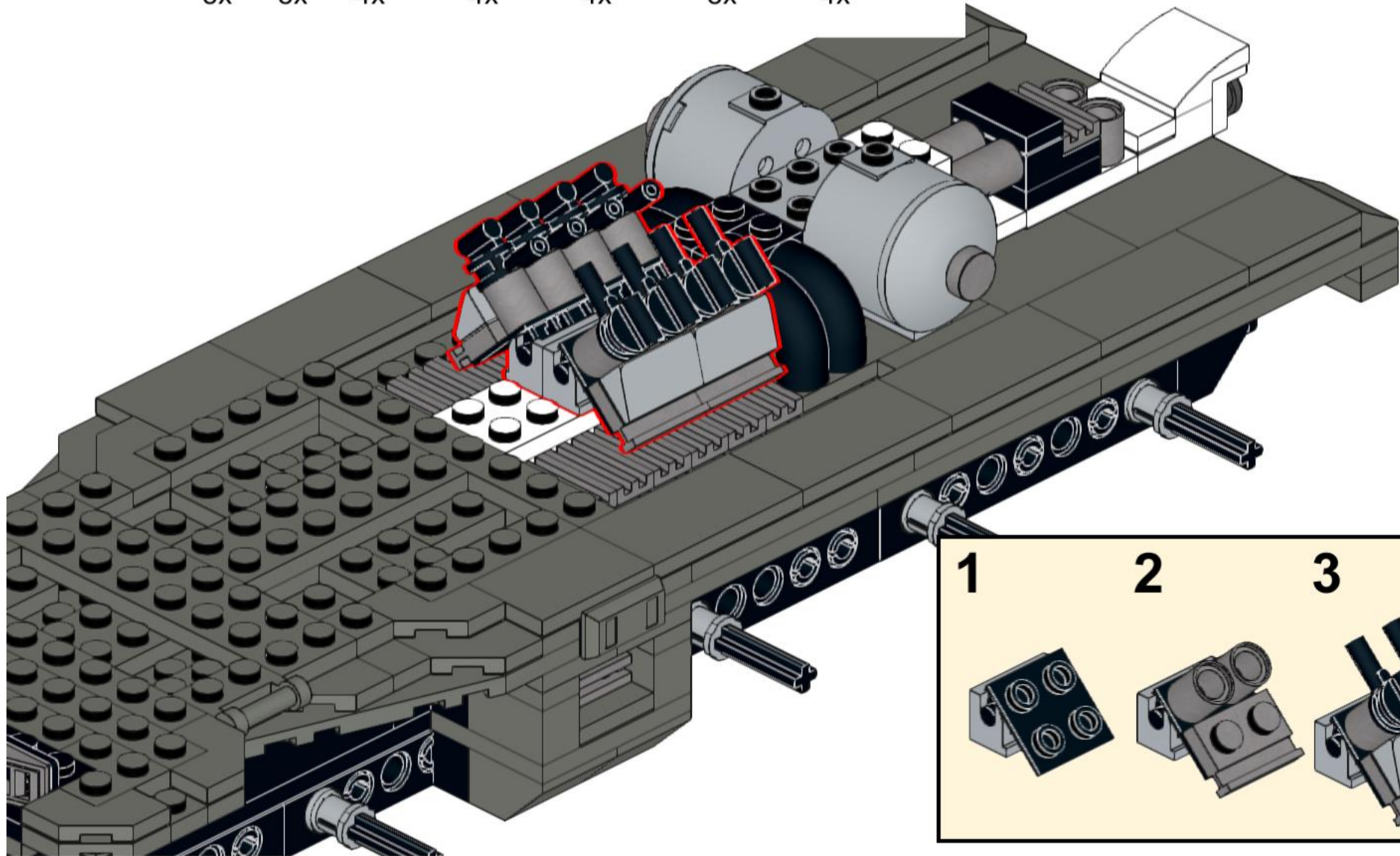
4x



8x

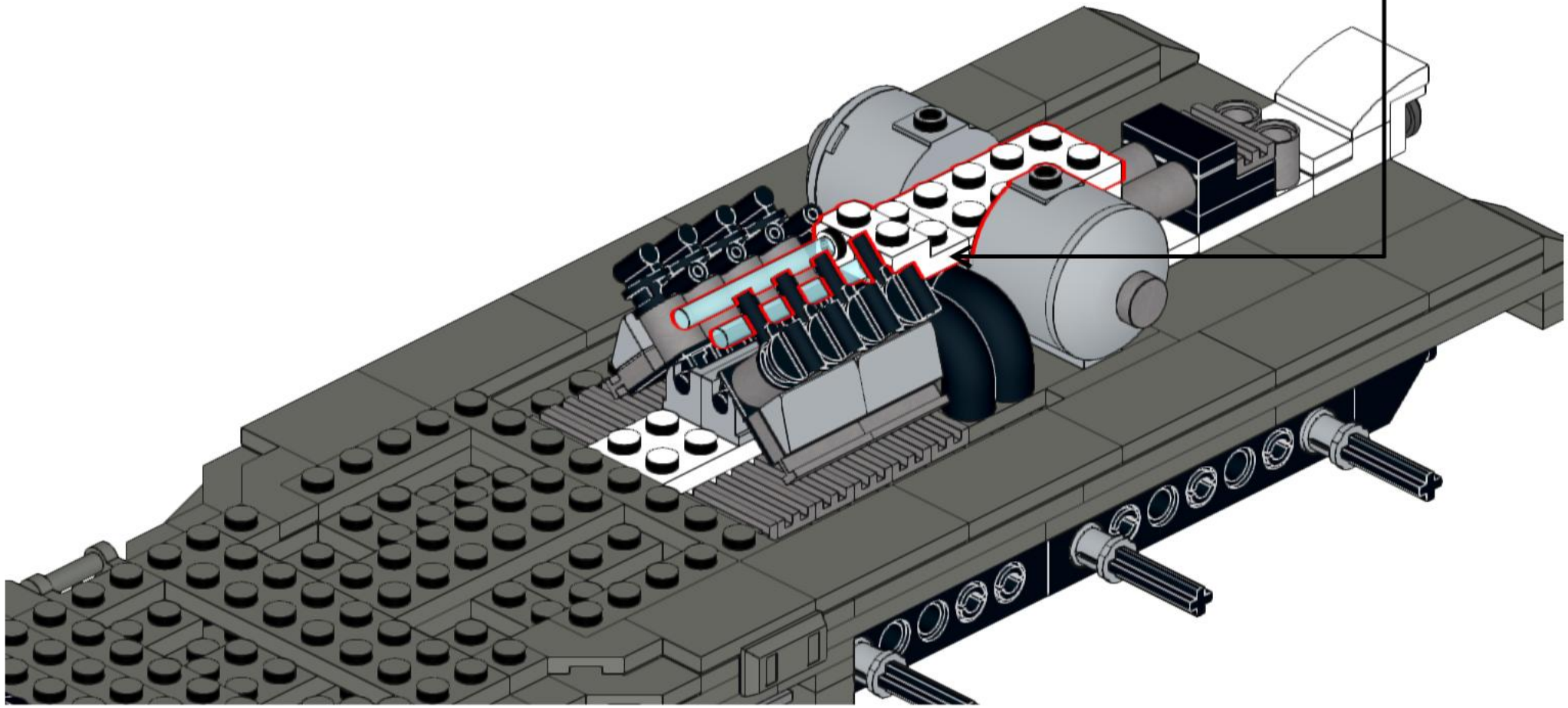
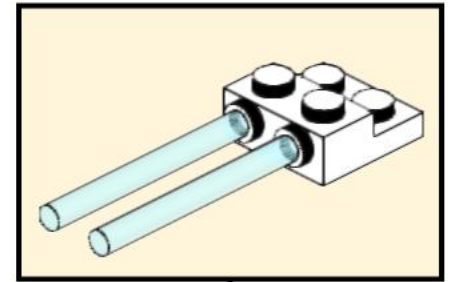
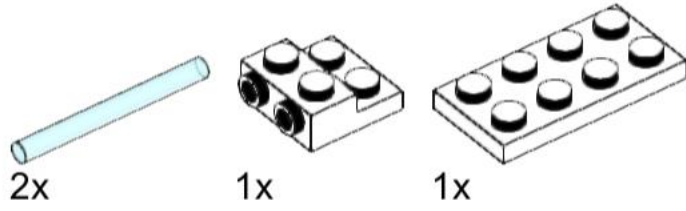


4x

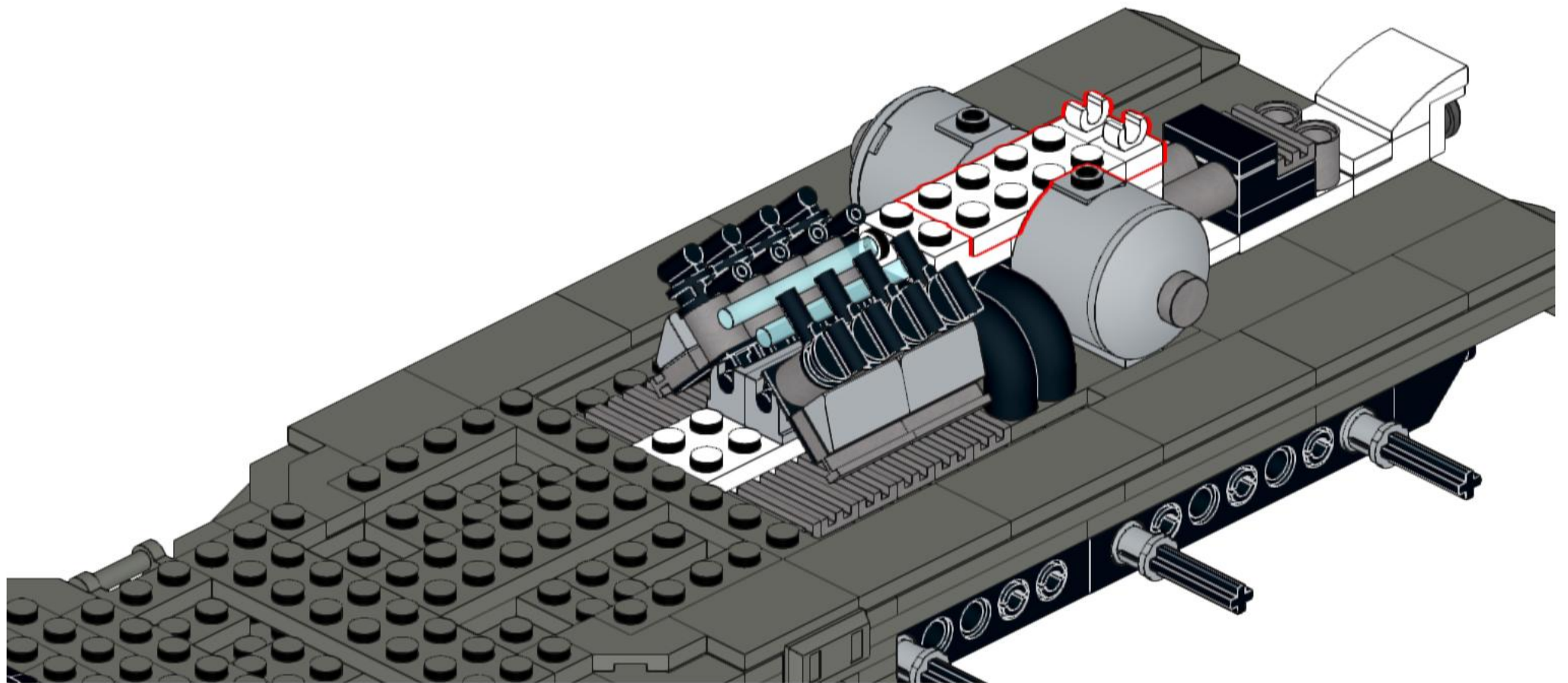
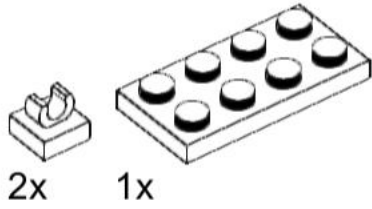


4x

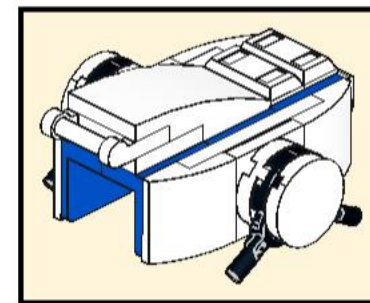
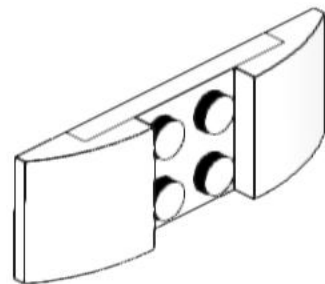
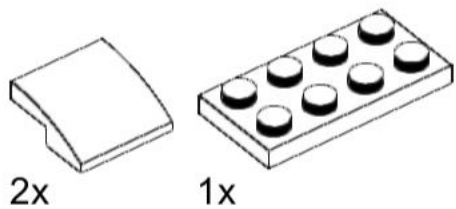
61



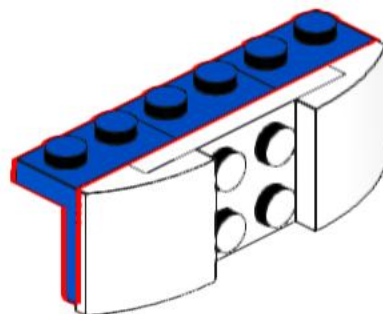
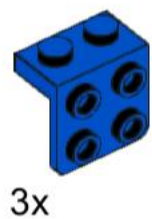
62



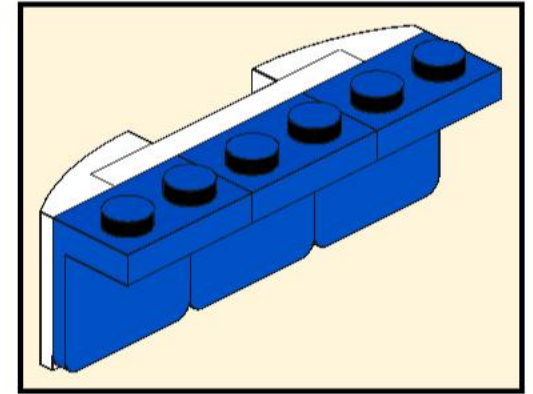
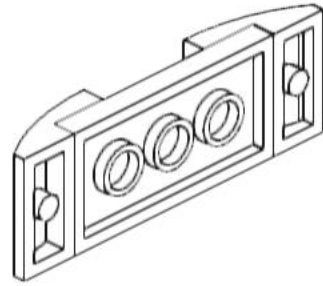
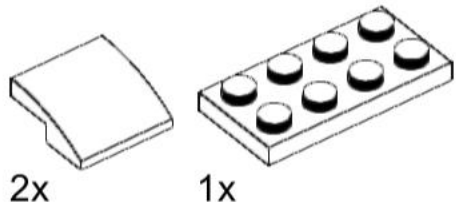
63



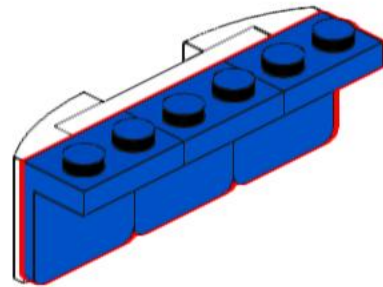
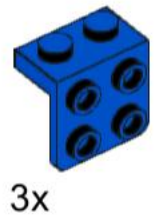
64



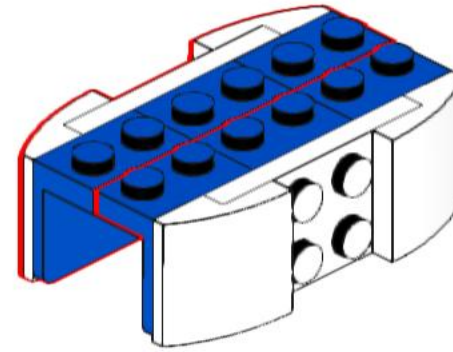
65



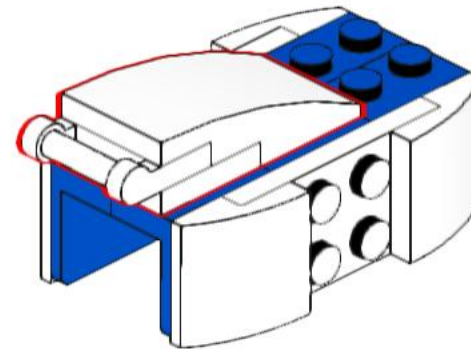
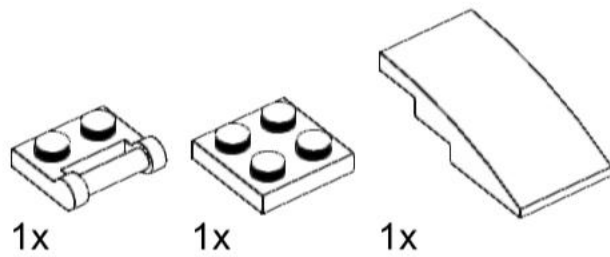
66



67



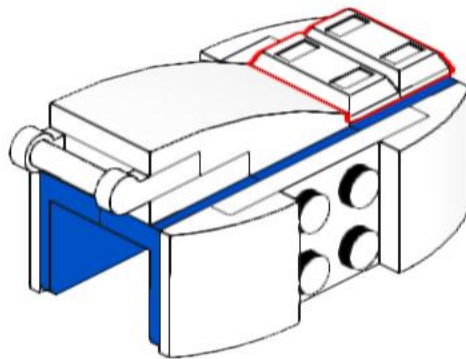
68



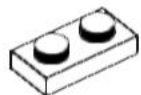
69



2x



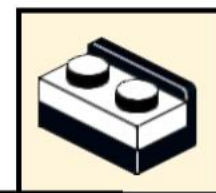
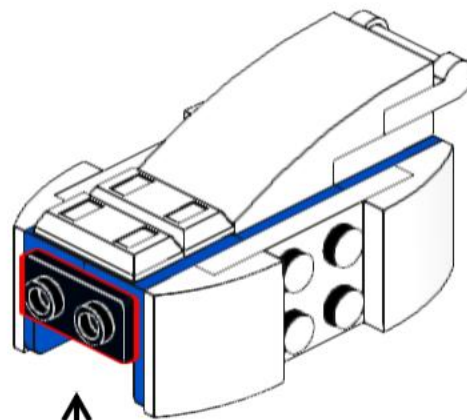
70



1x



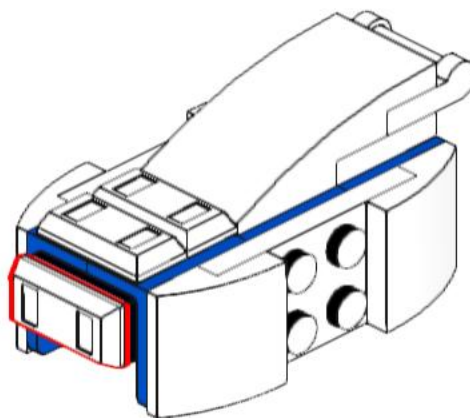
1x



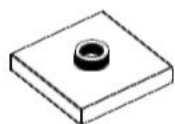
71



1x



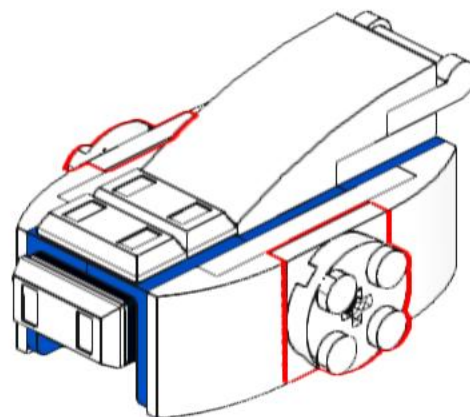
72



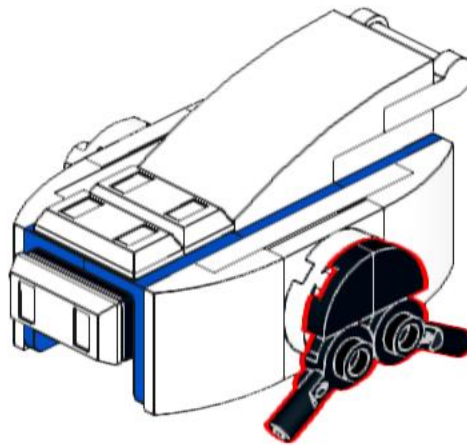
2x



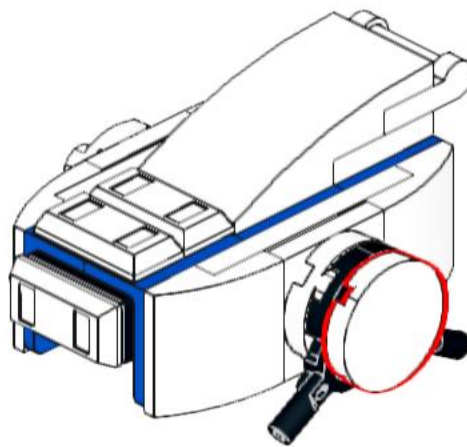
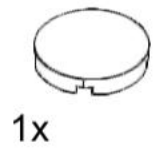
2x



73



74

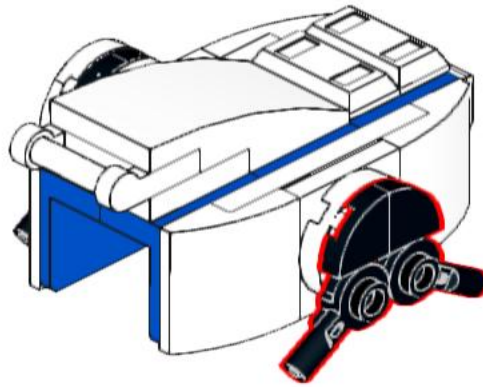


75

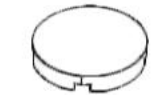


2x

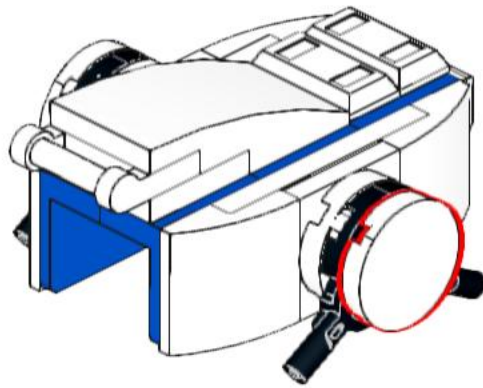
2x



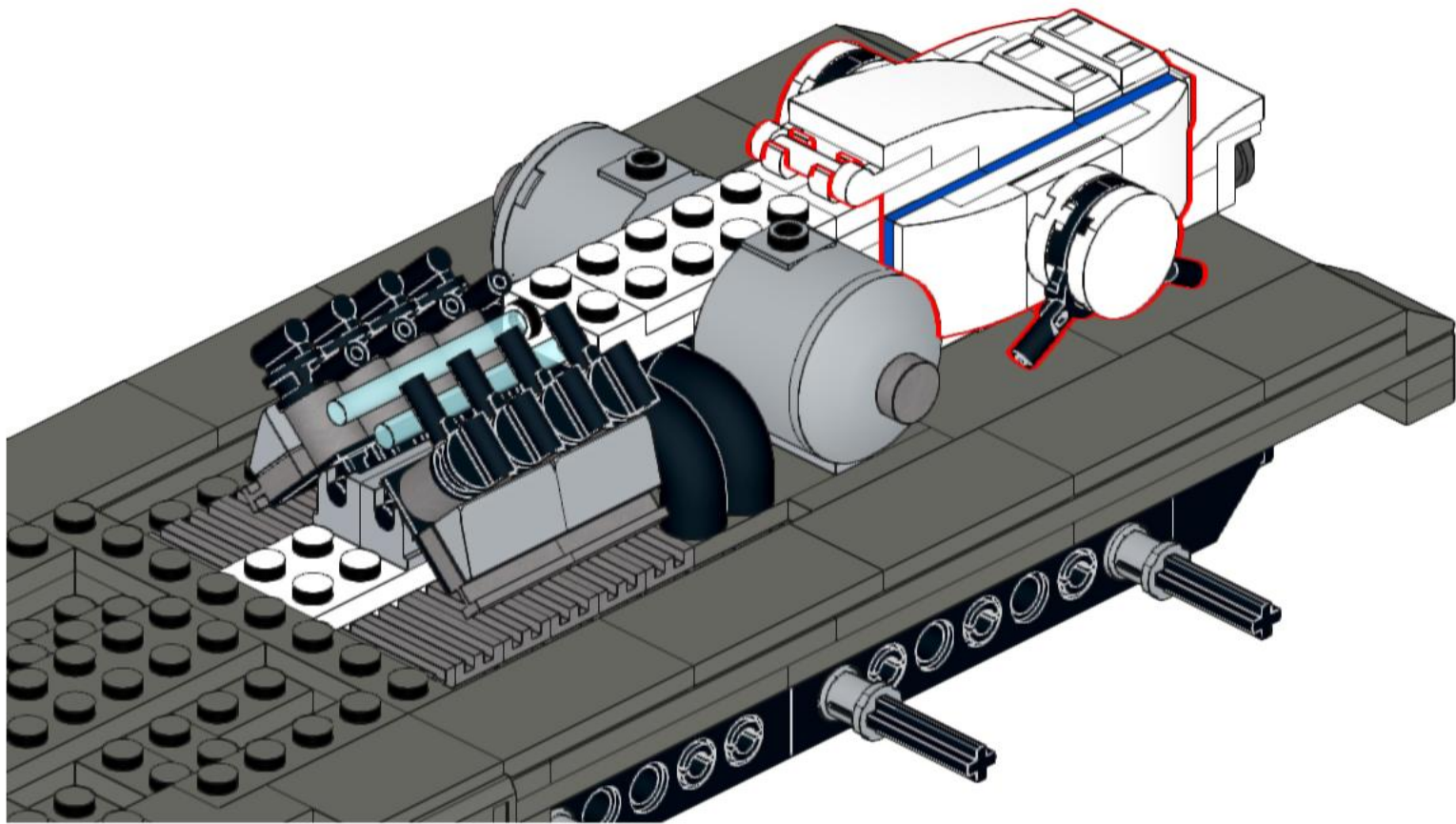
76



1x

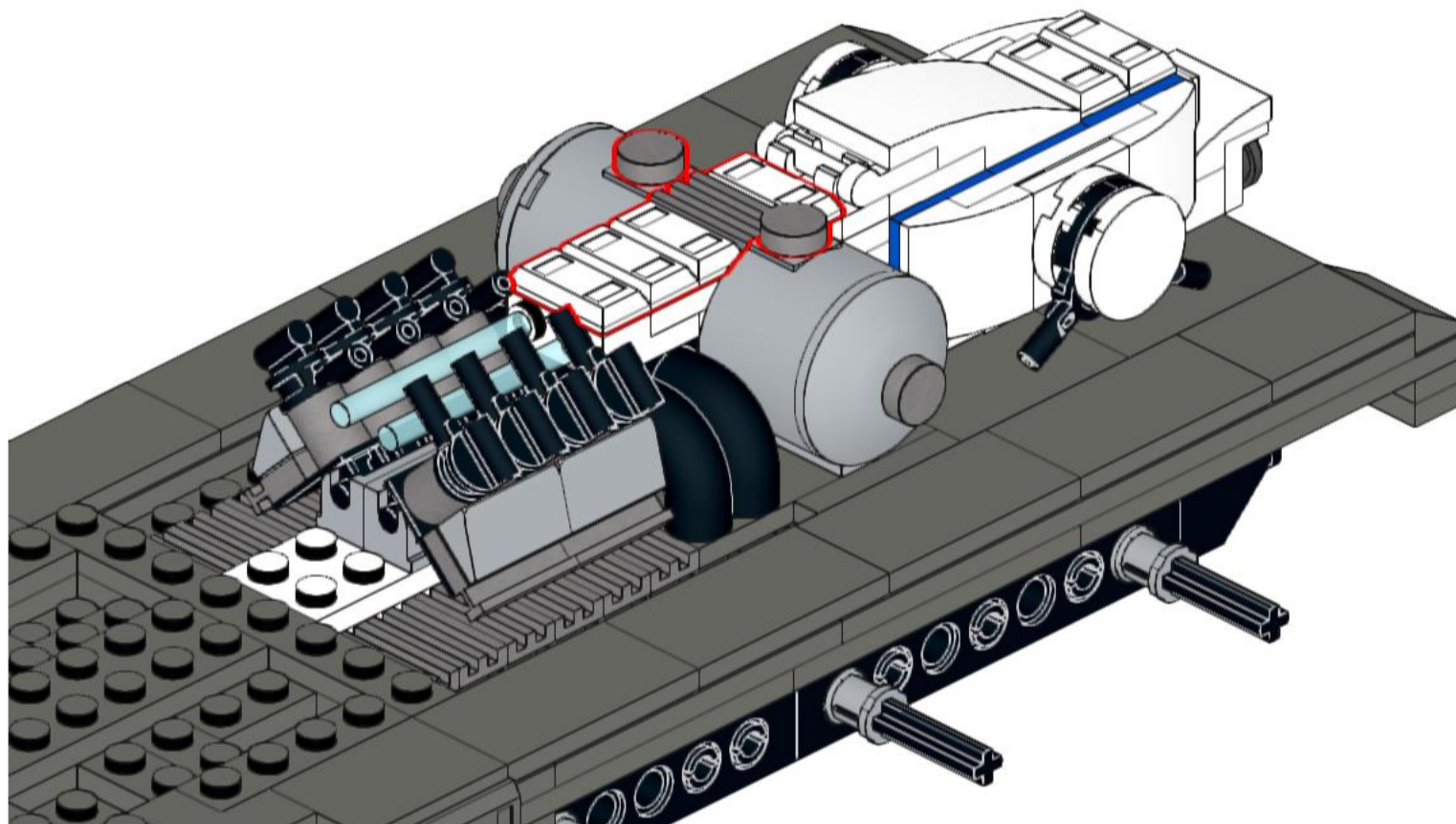


77



78

- FS
2x
- 4x
- FS
1x



79

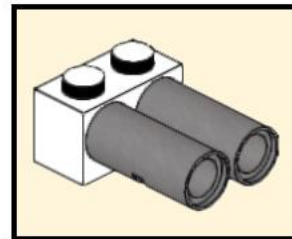
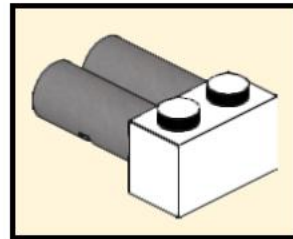
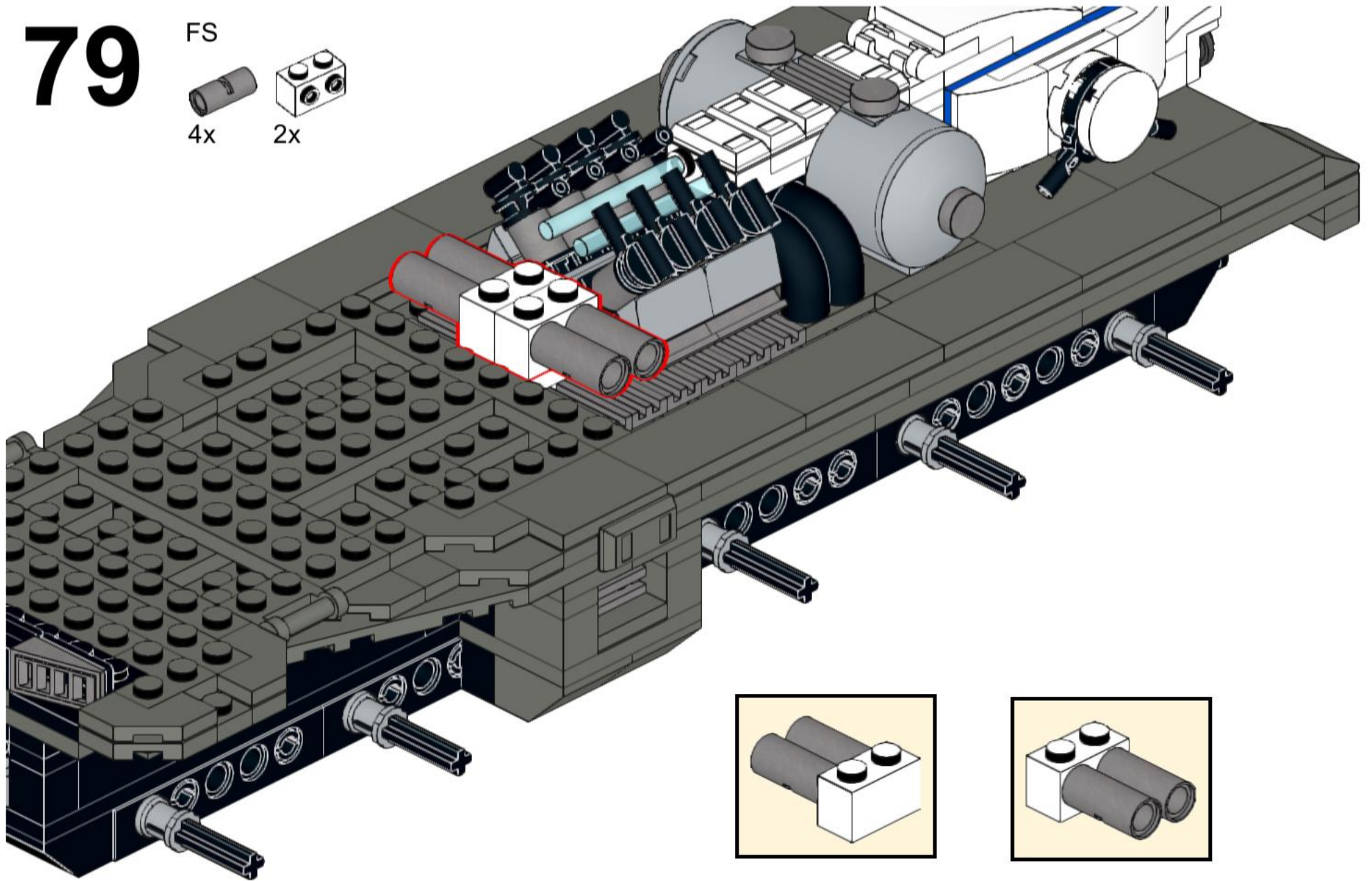
FS



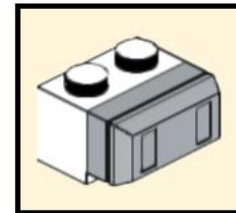
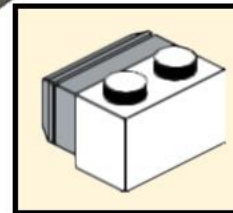
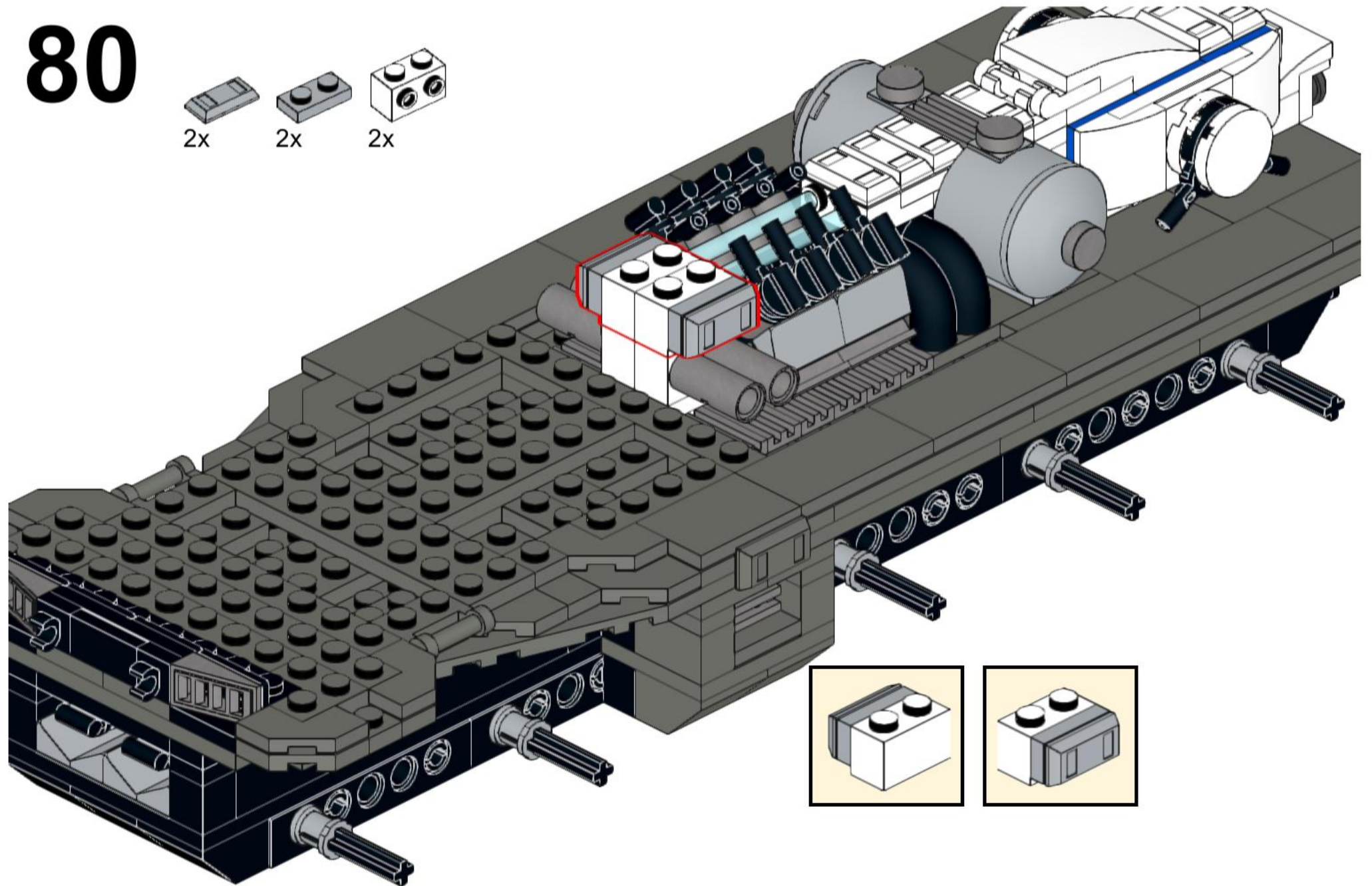
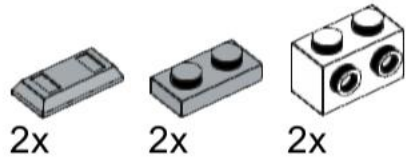
4x



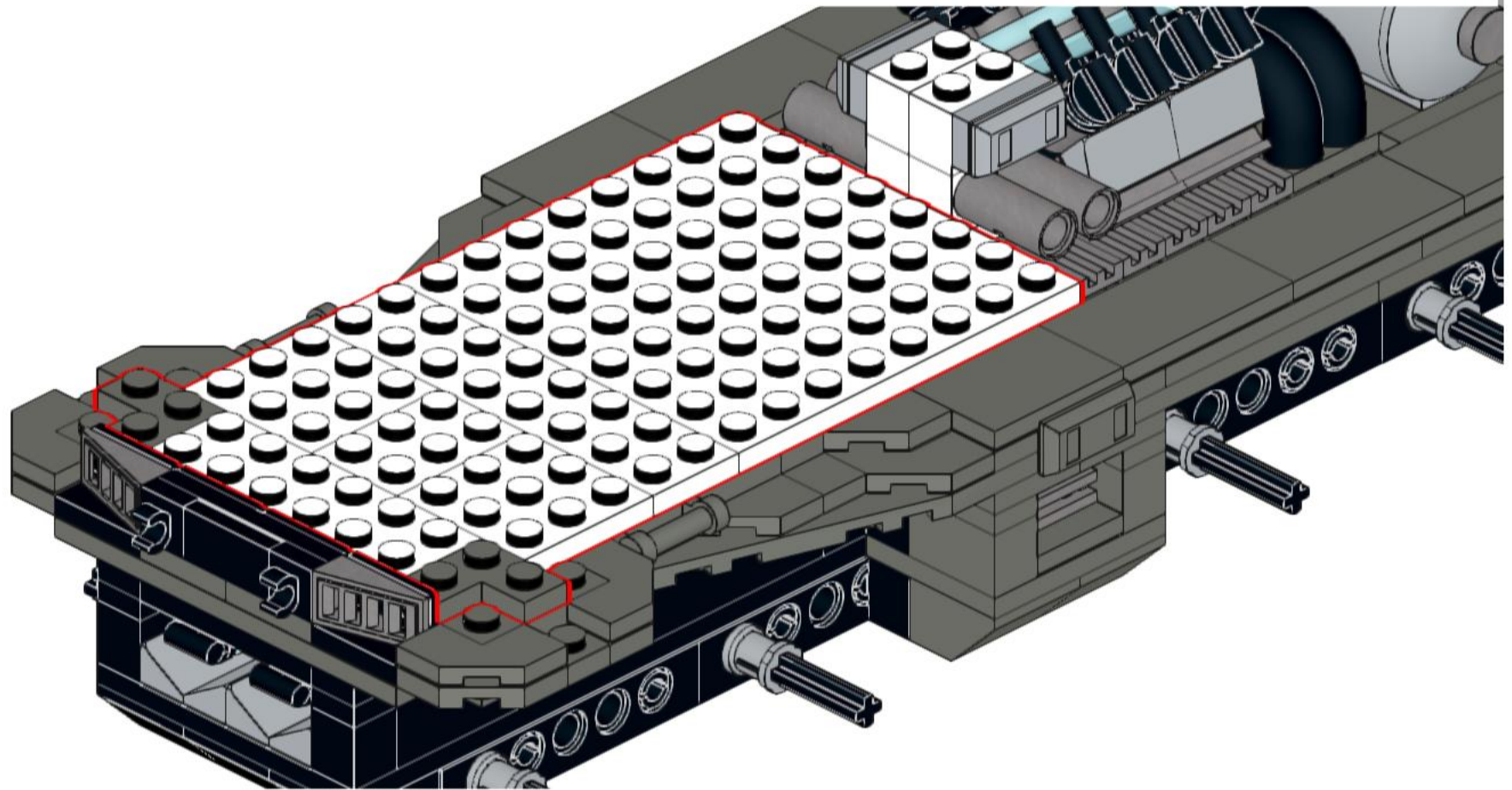
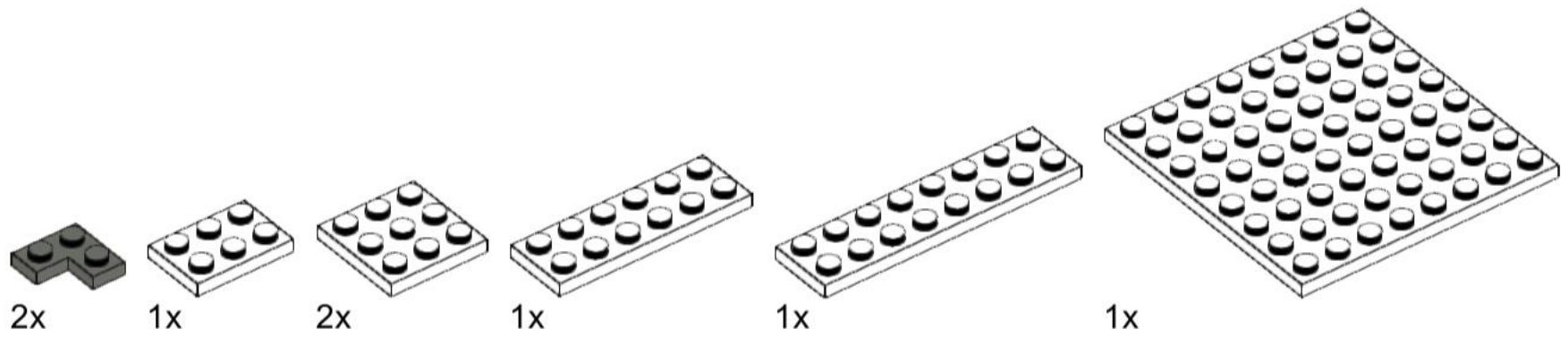
2x



80



81



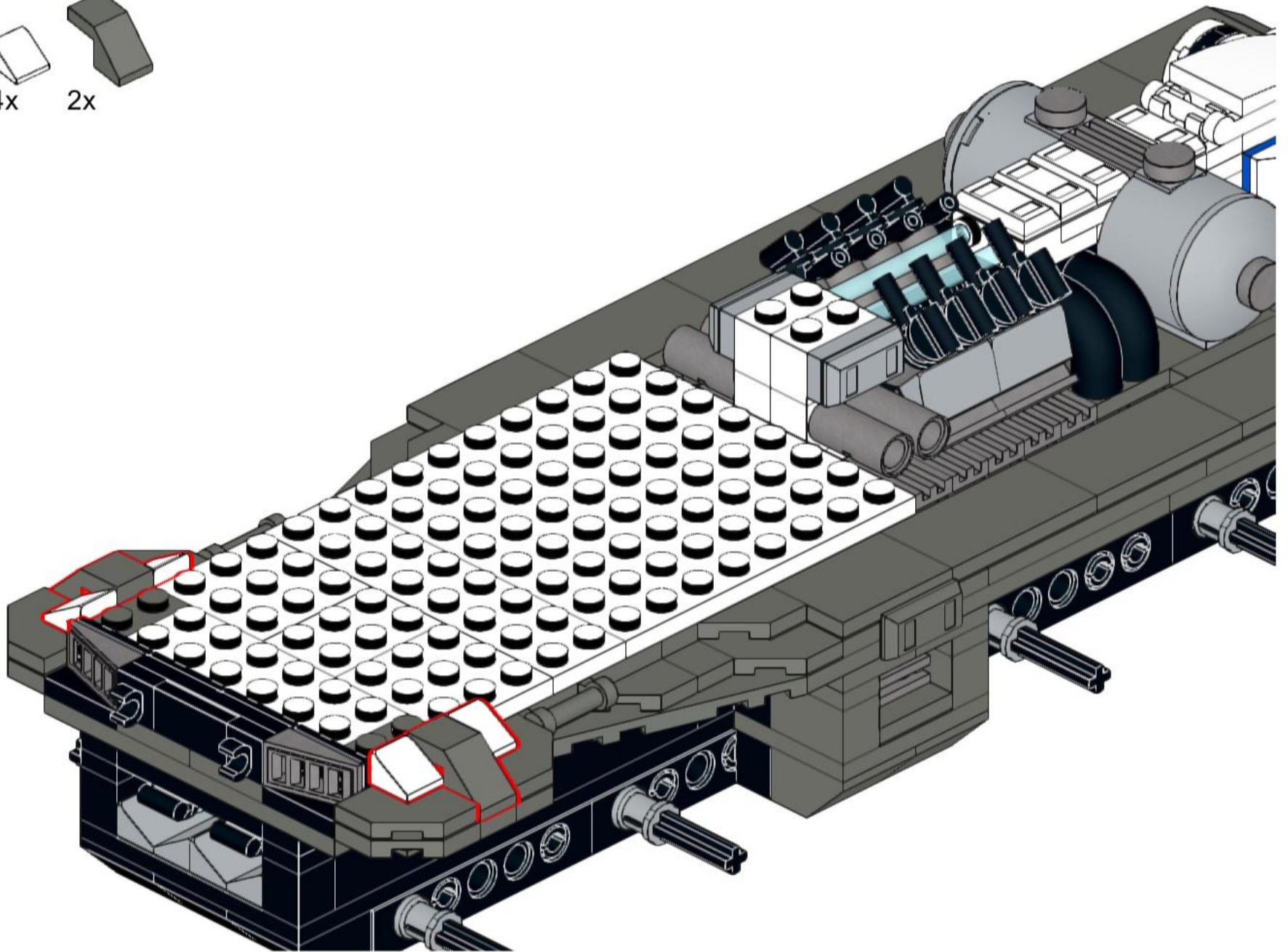
82



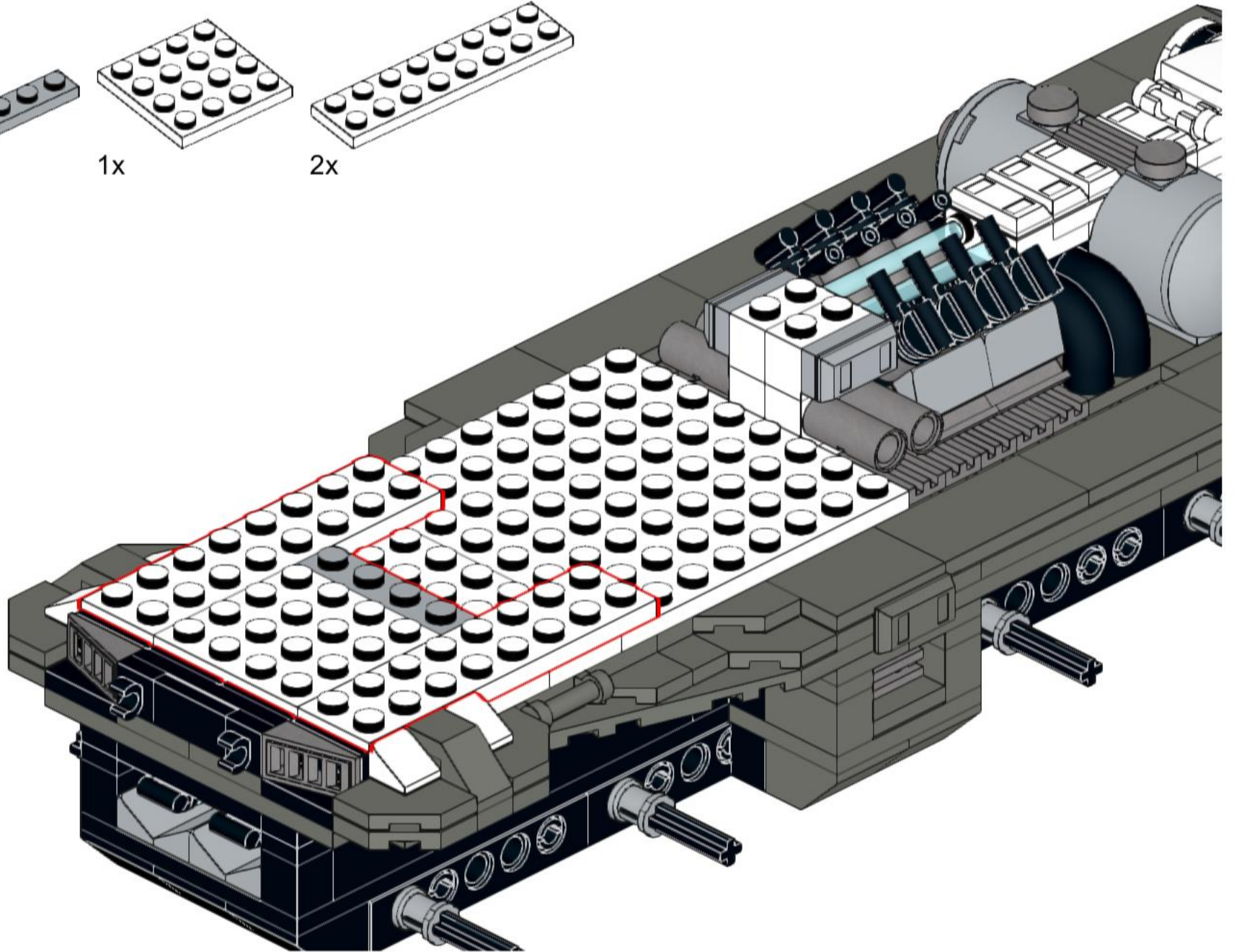
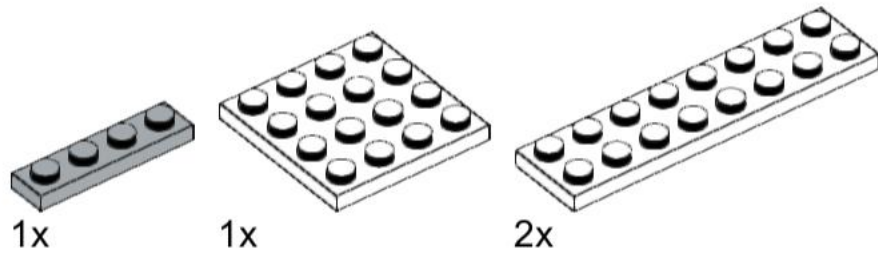
4x



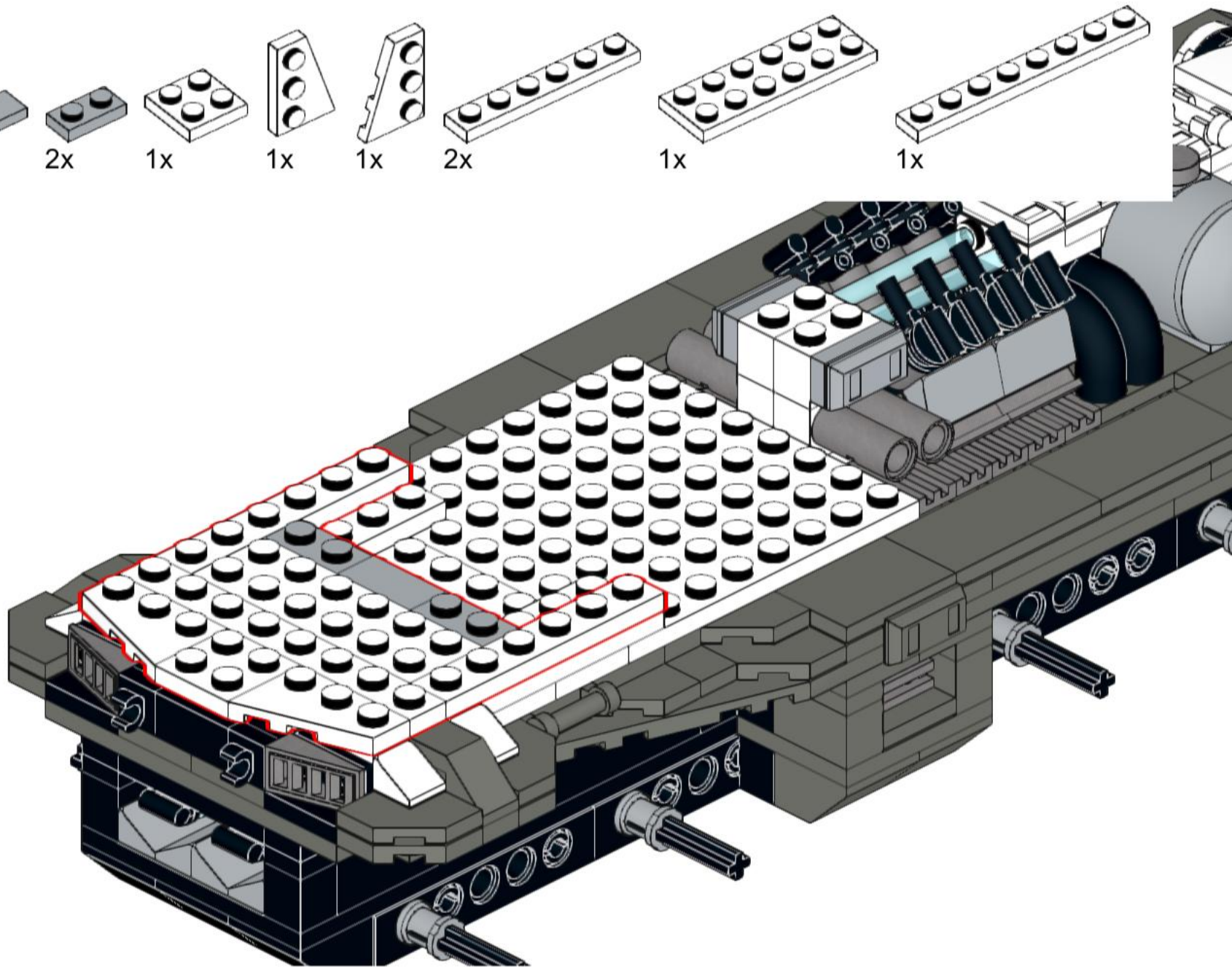
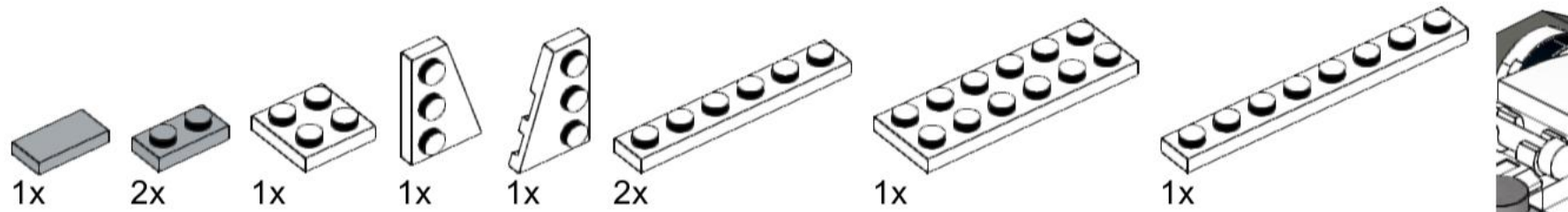
2x





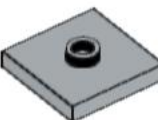
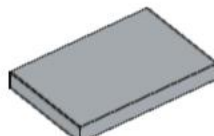
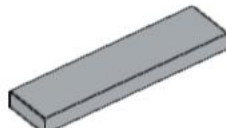
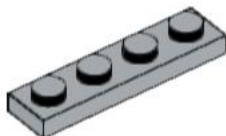
83

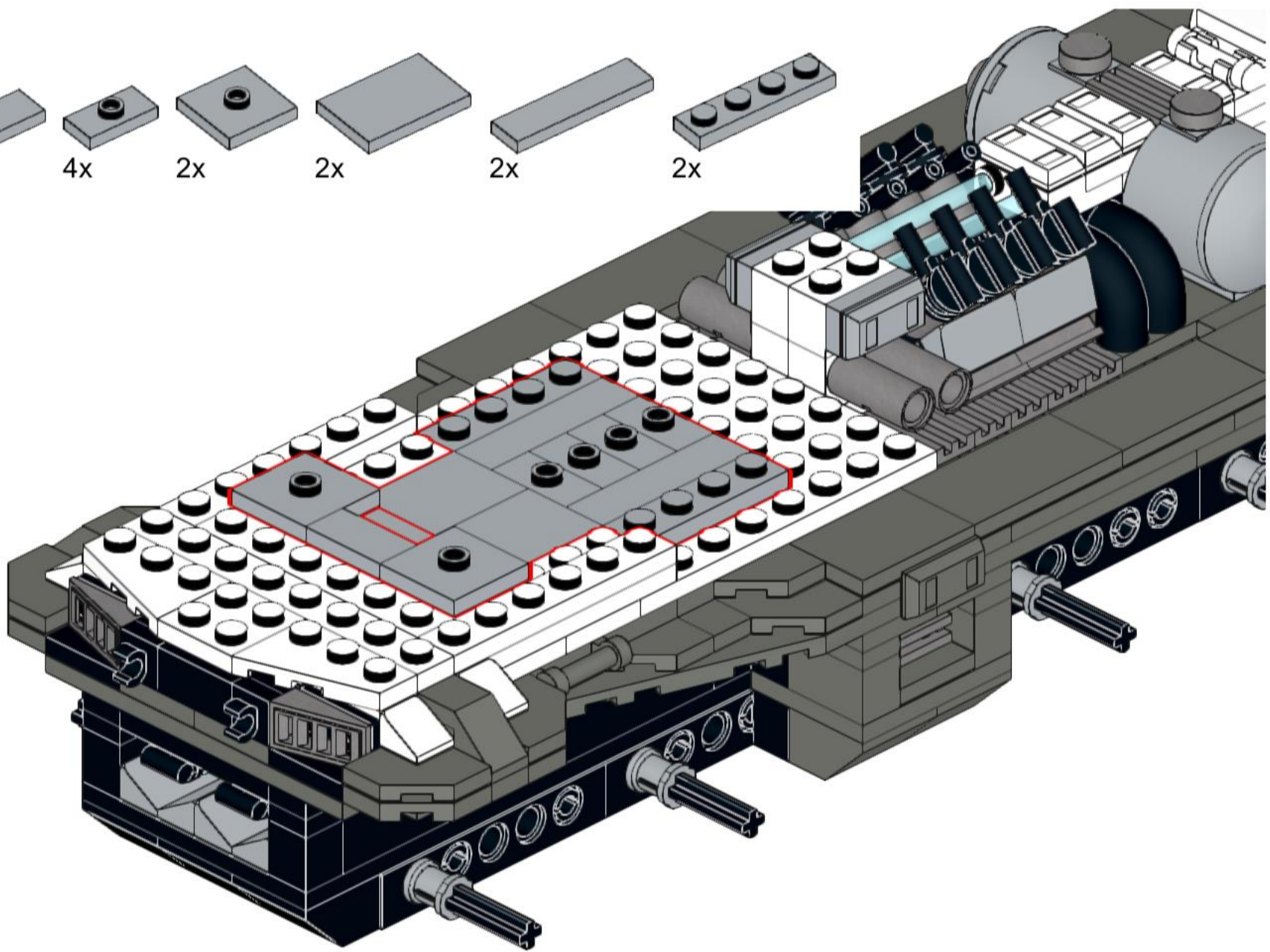


84

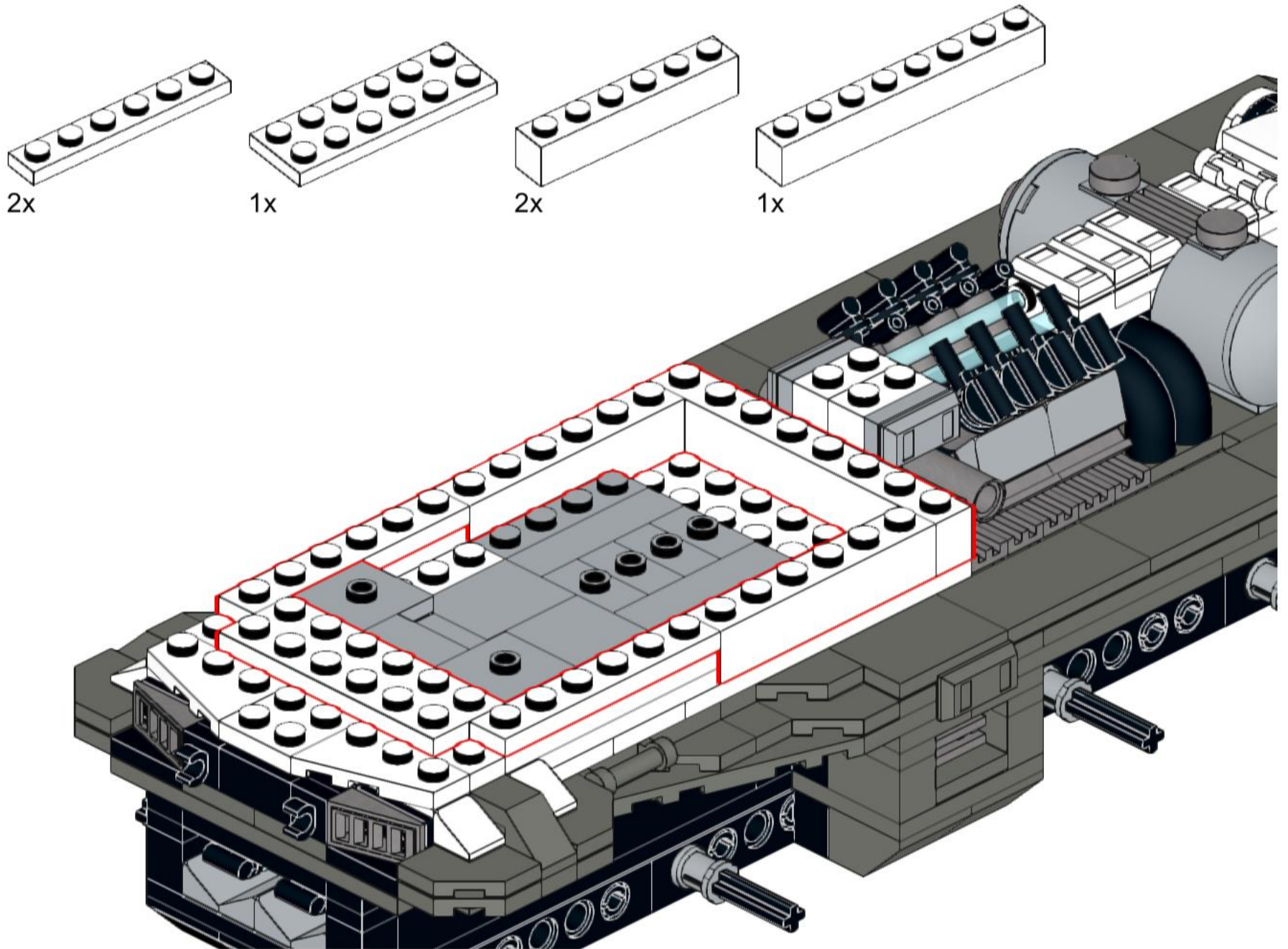


85

- 1x 
- 4x 
- 2x 
- 2x 
- 2x 
- 2x 



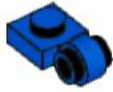
86



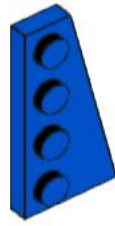
87



2x



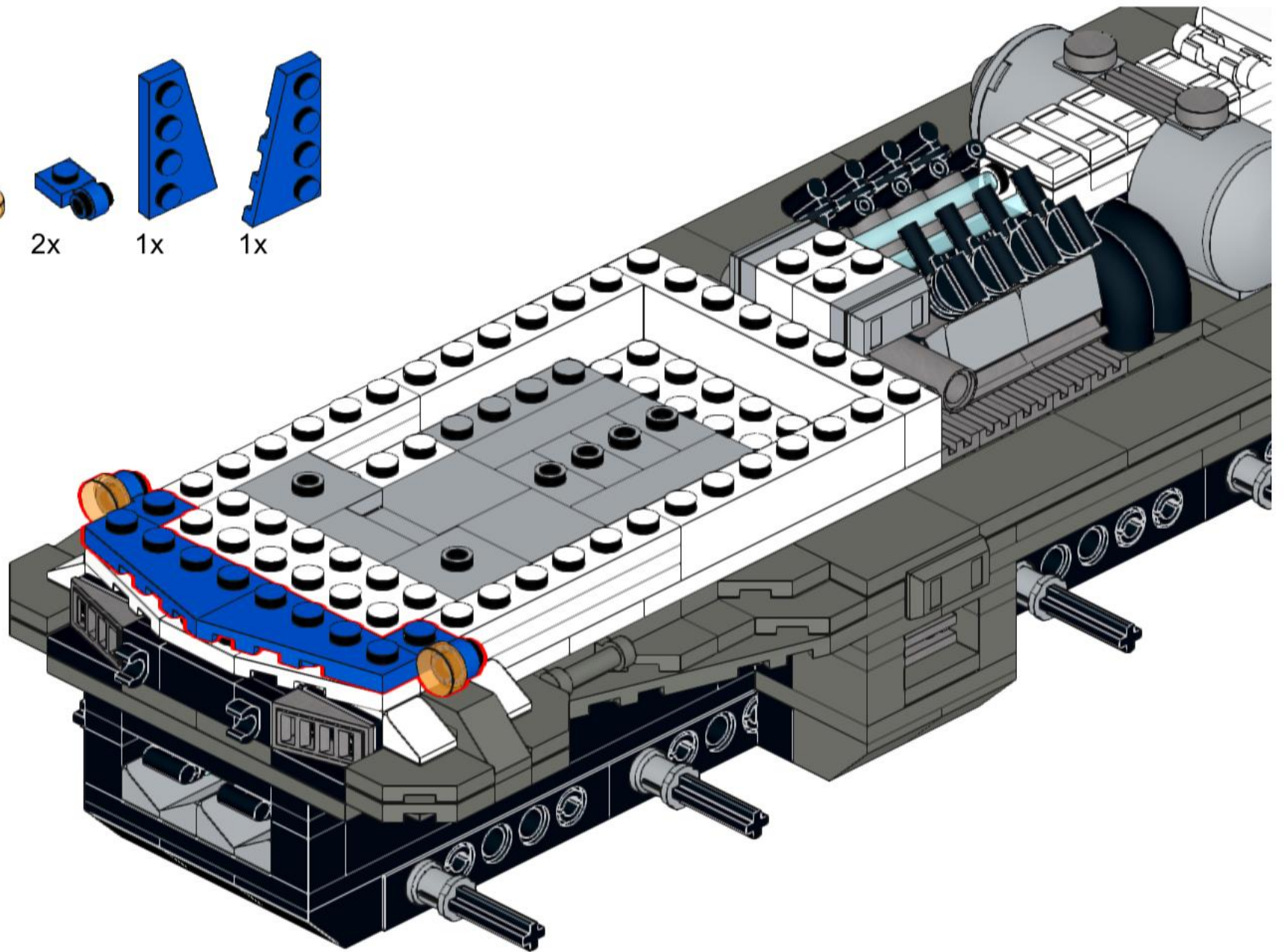
2x



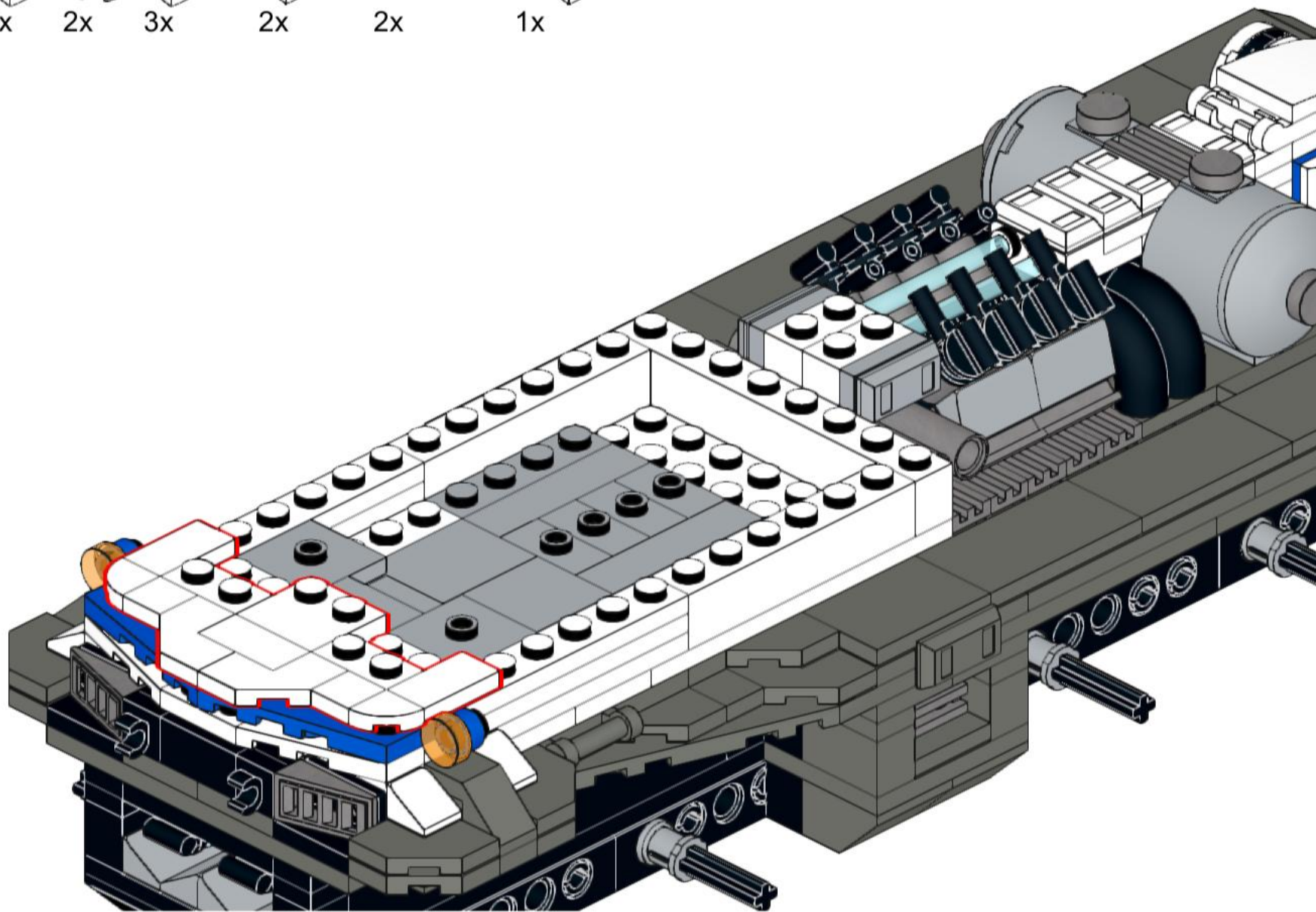
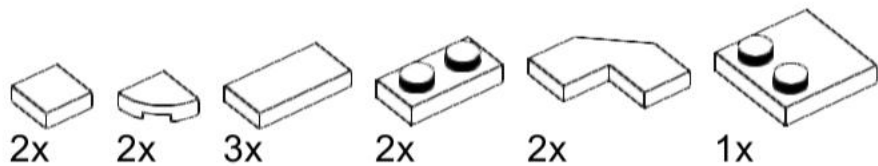
1x



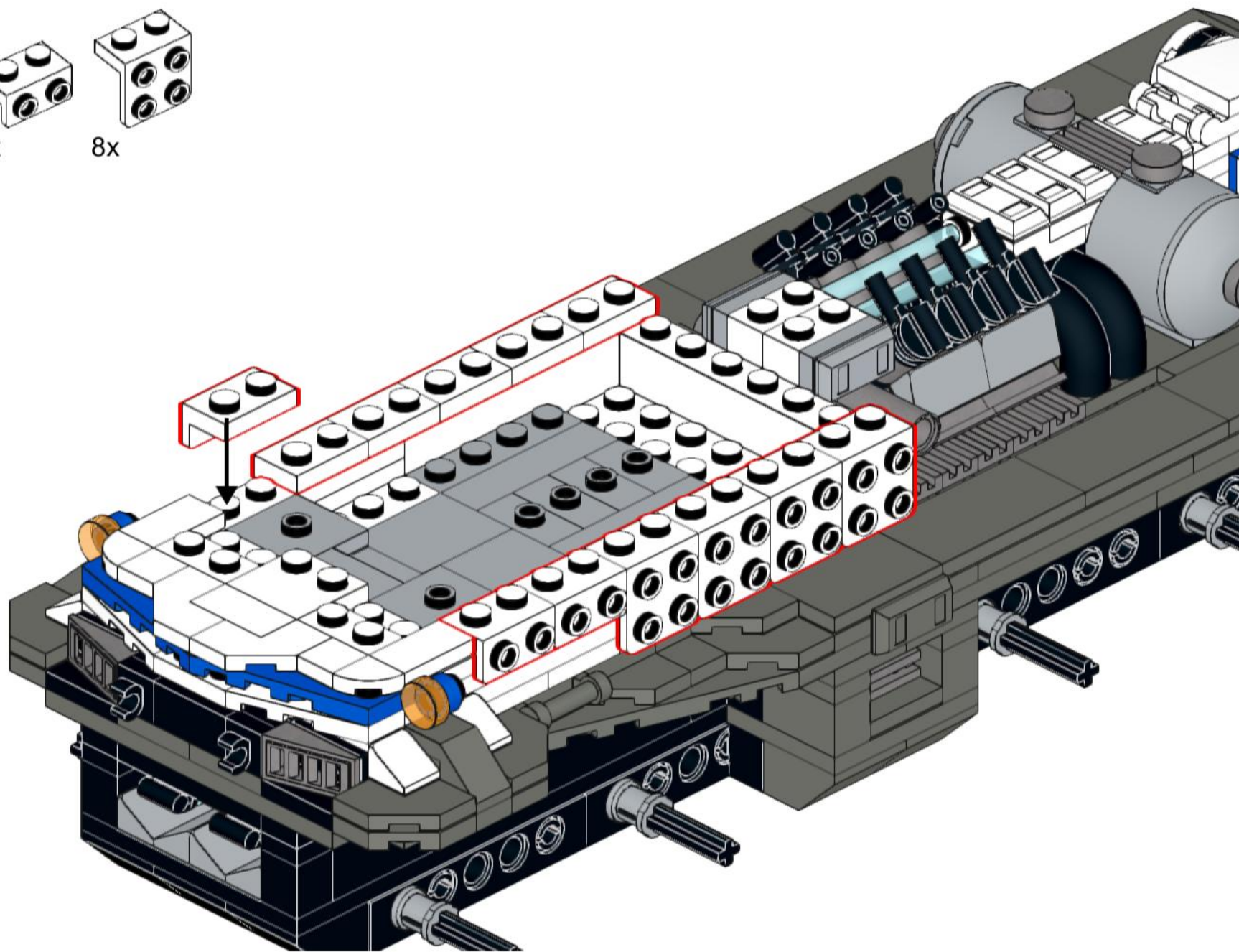
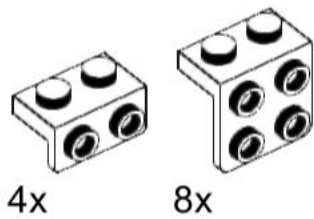
1x



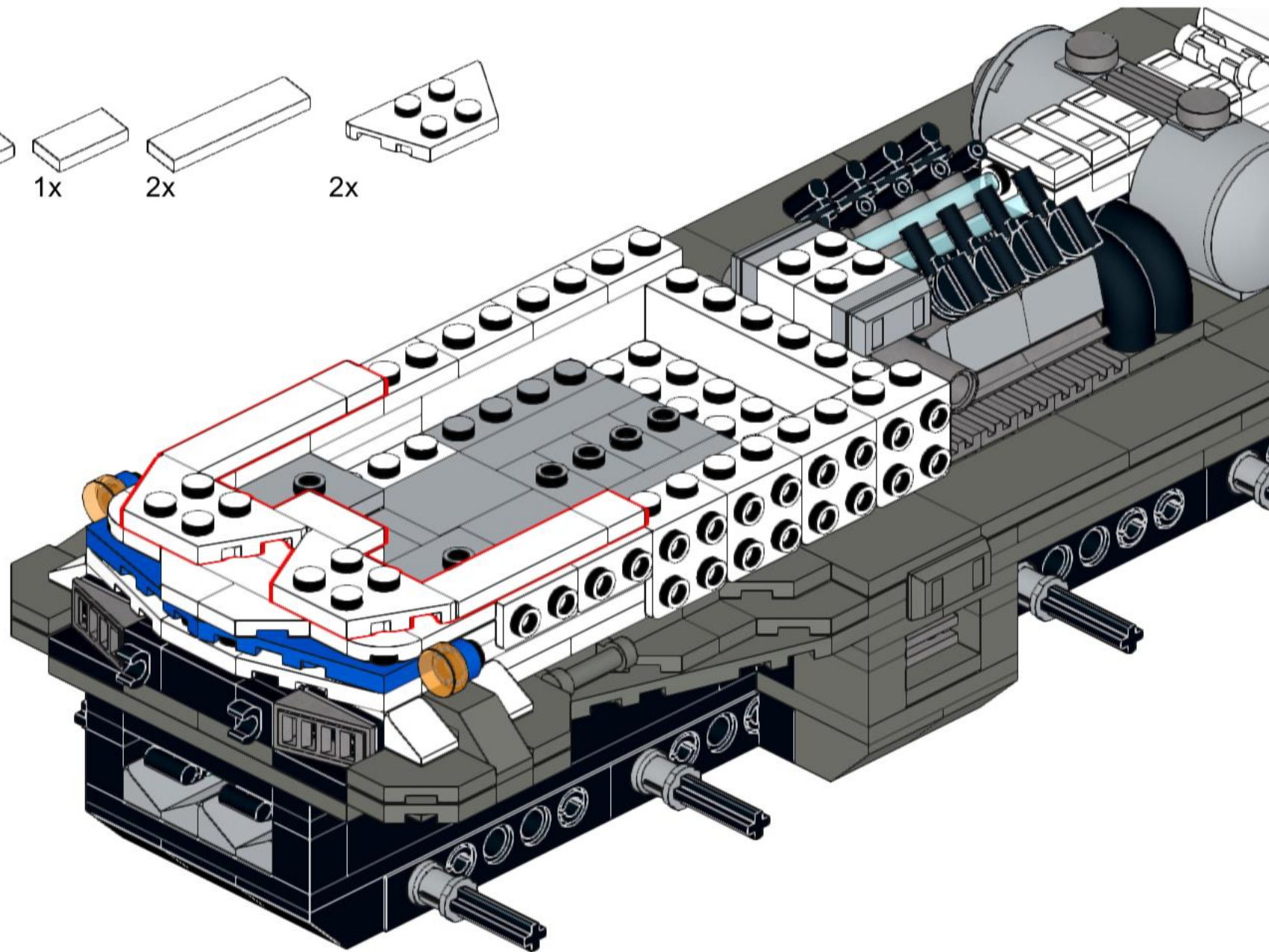
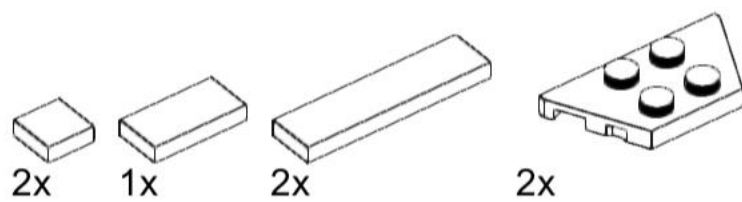
88



89



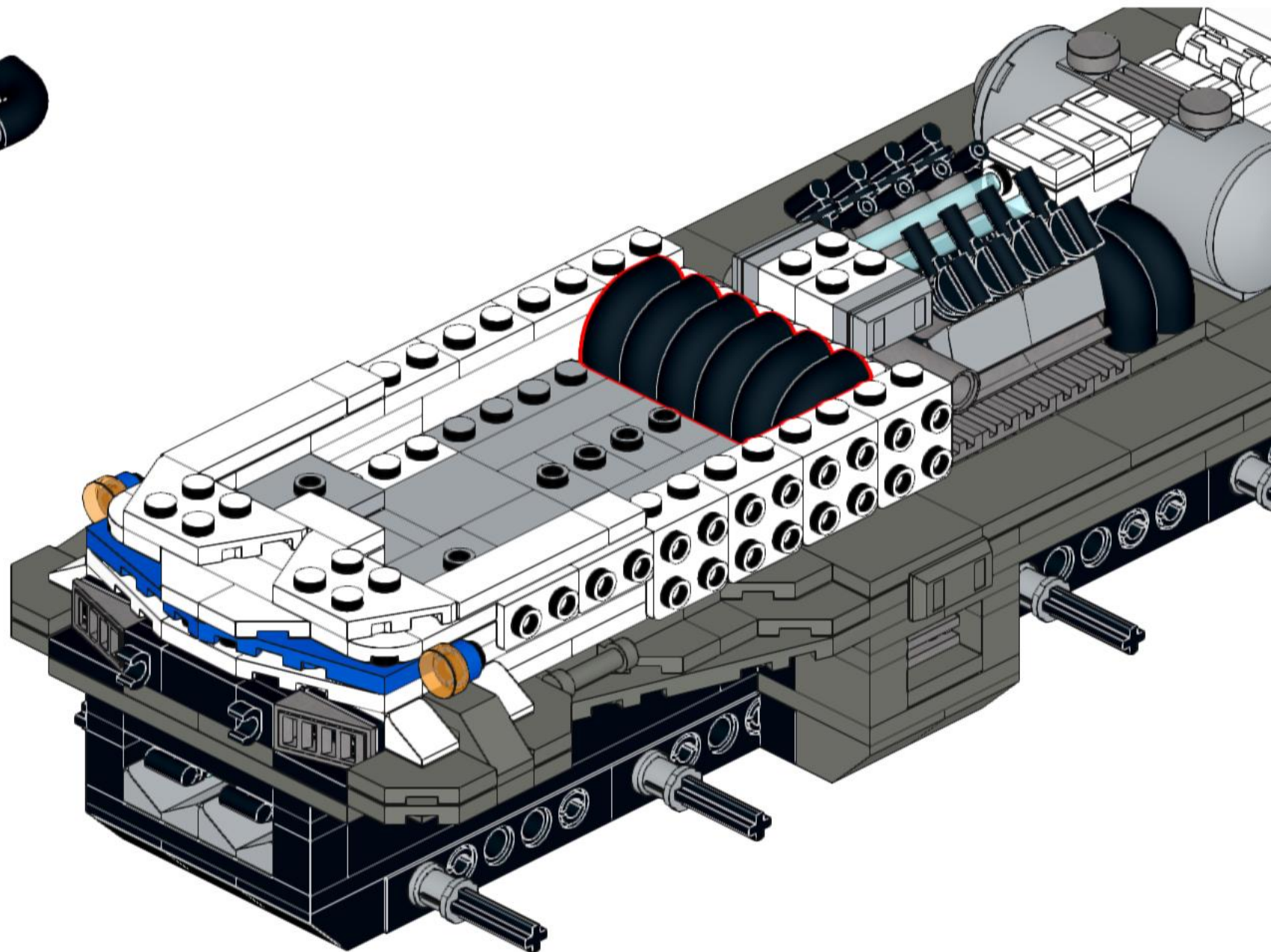
90



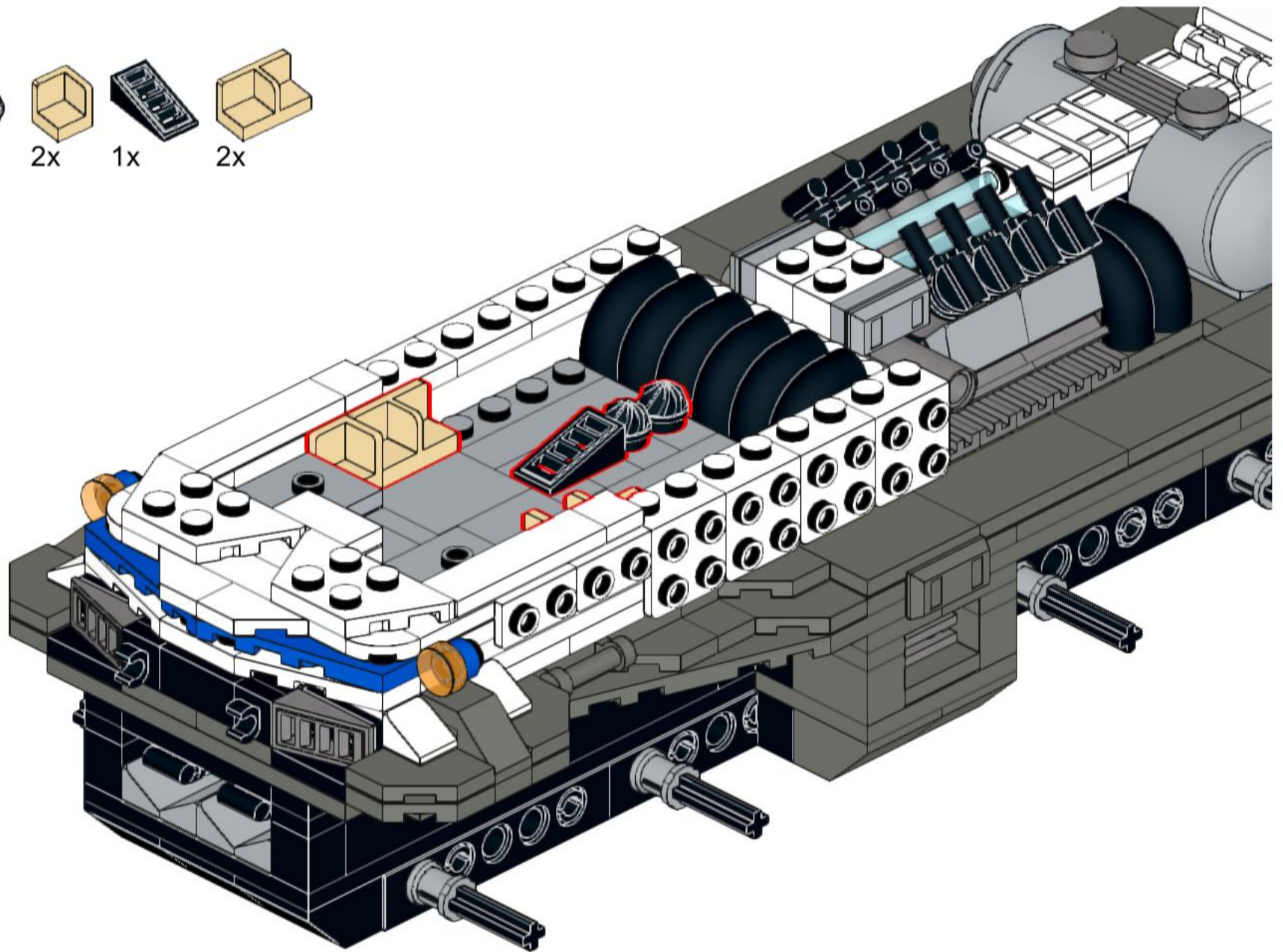
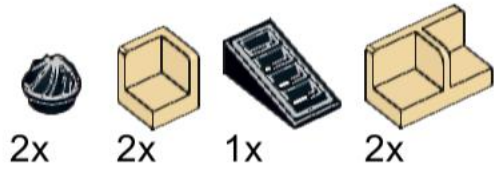
91



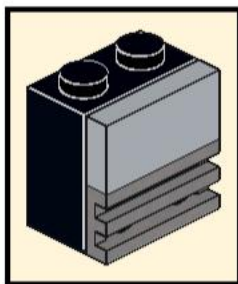
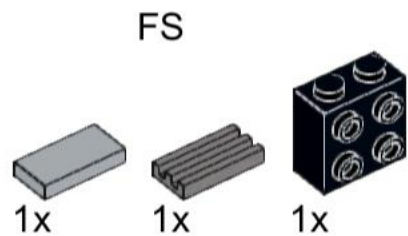
6x



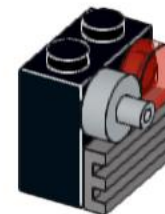
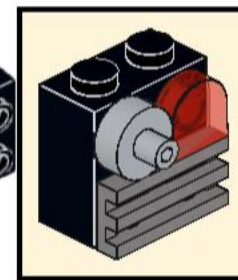
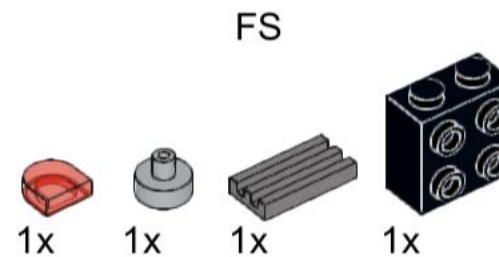
92



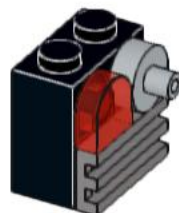
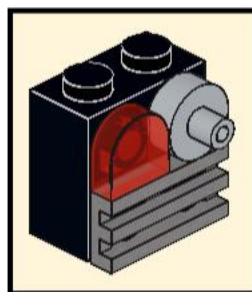
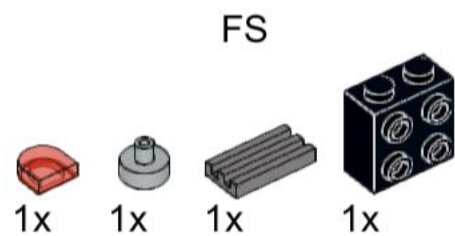
93



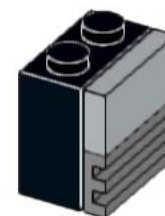
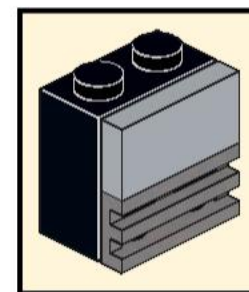
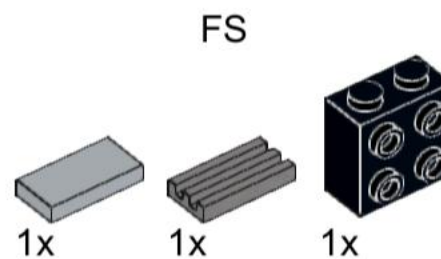
95



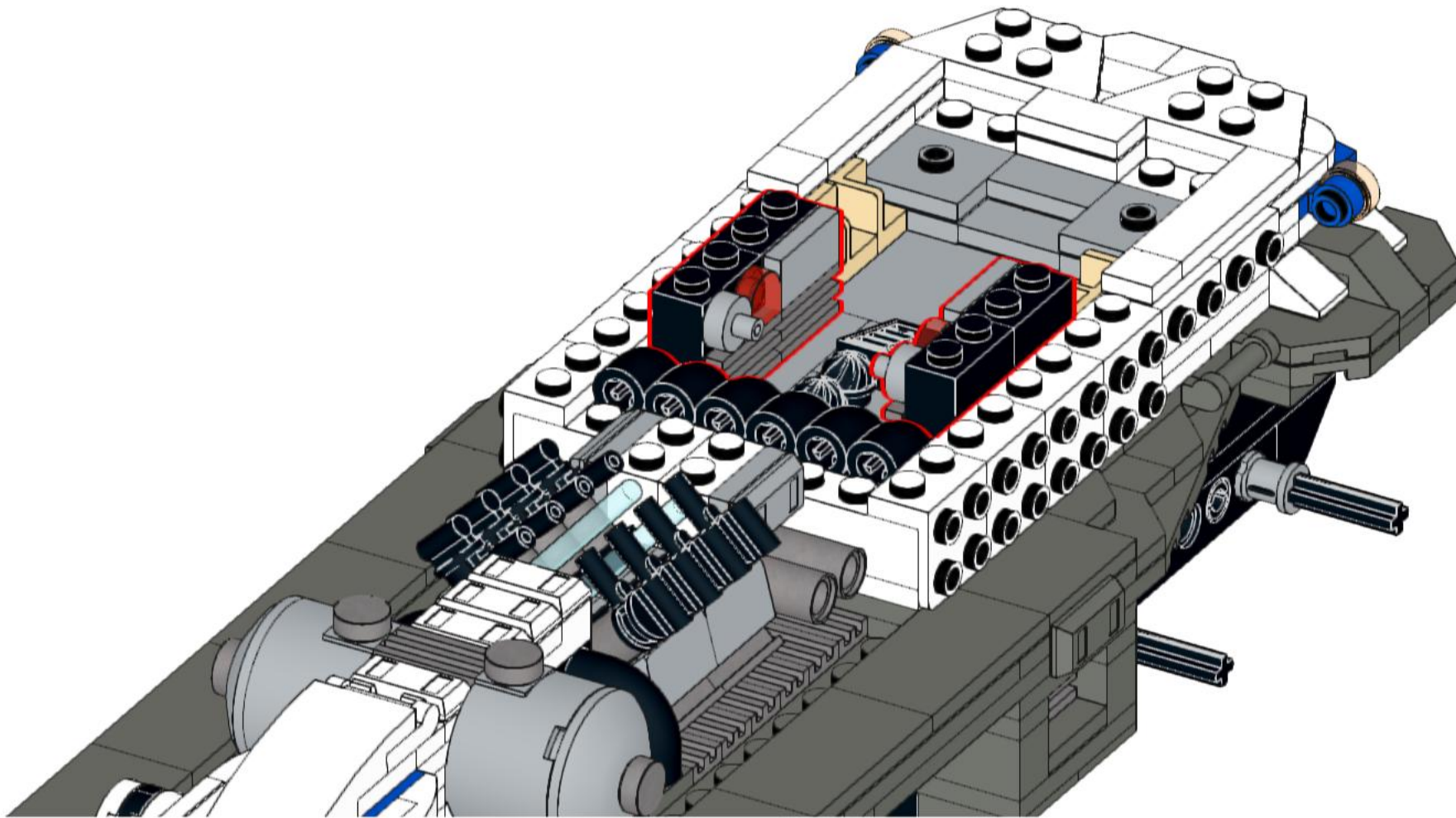
94



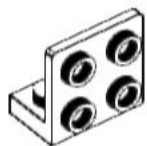
96



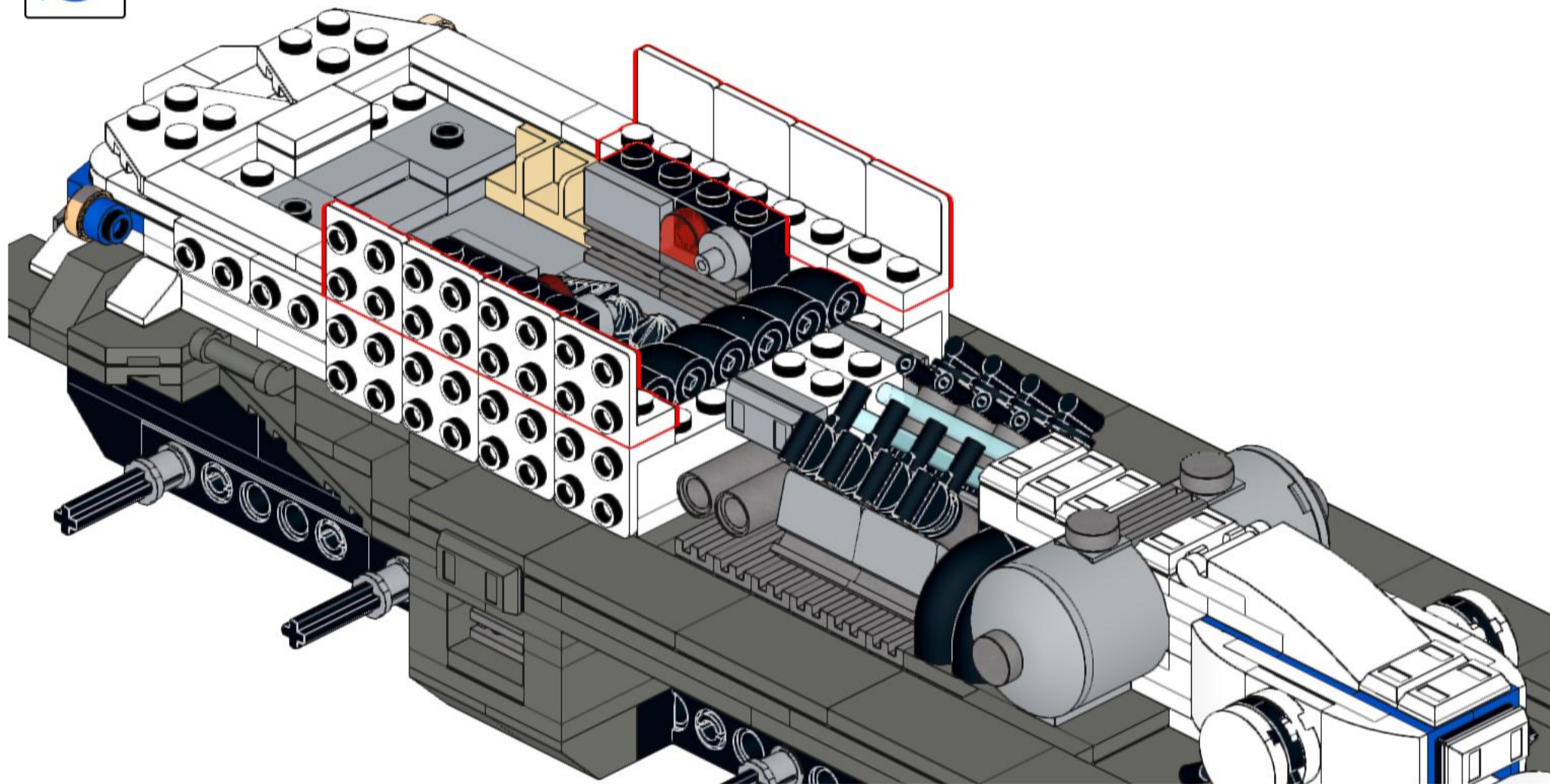
97



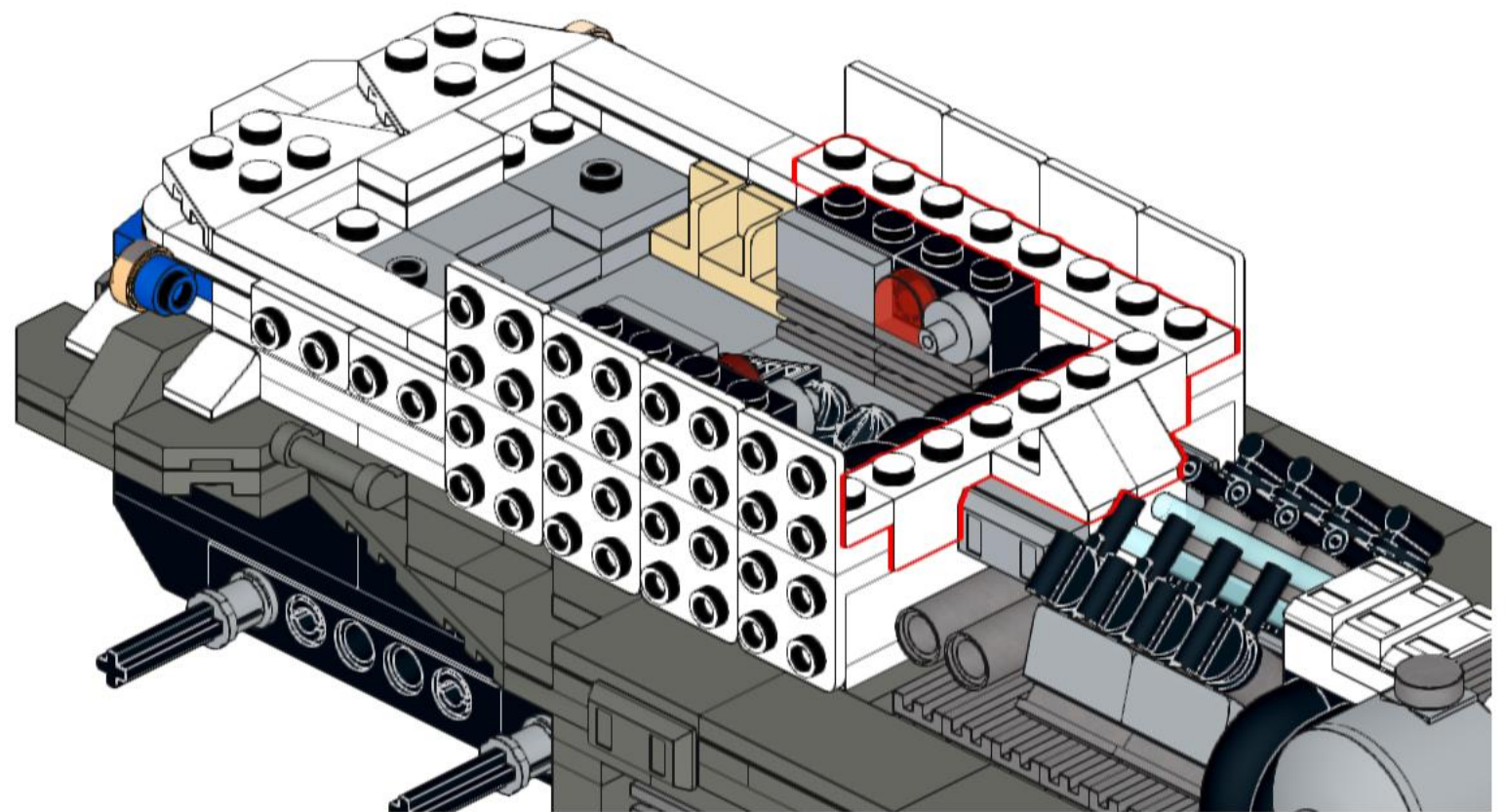
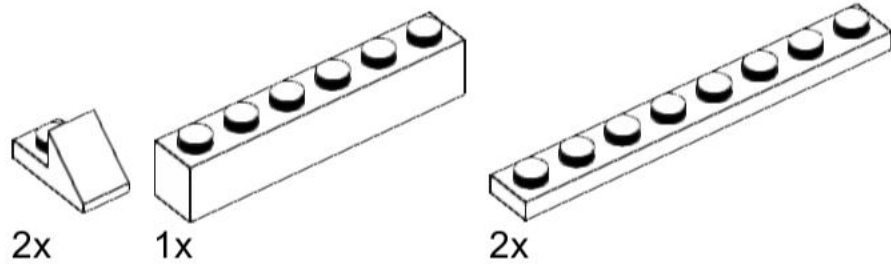
98



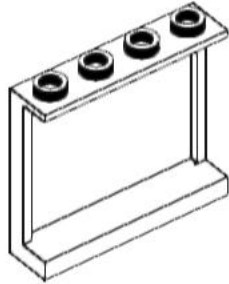
8x



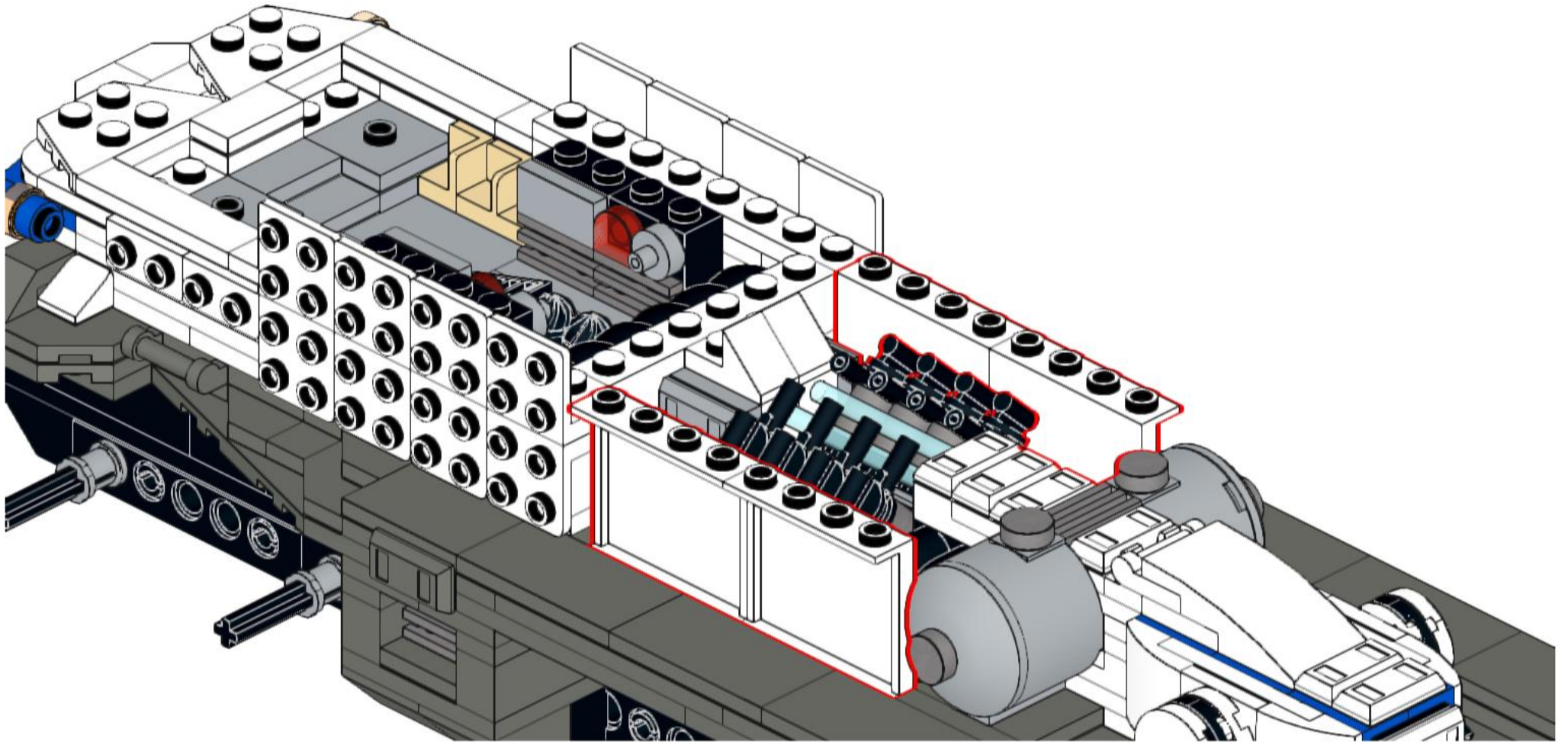
99



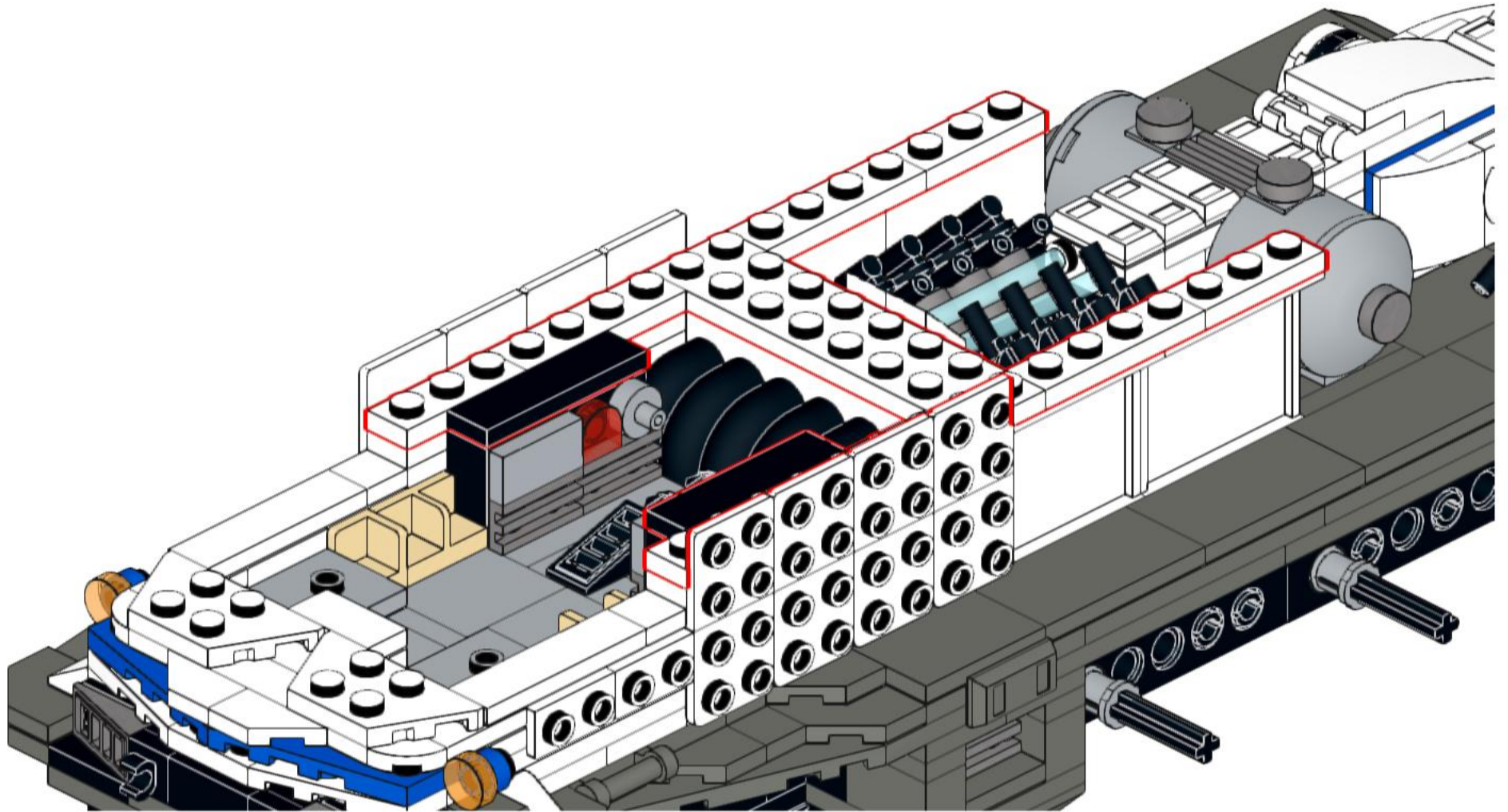
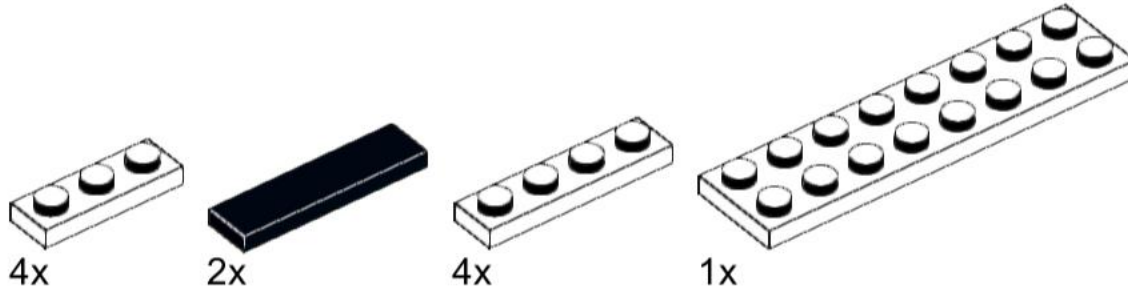
100



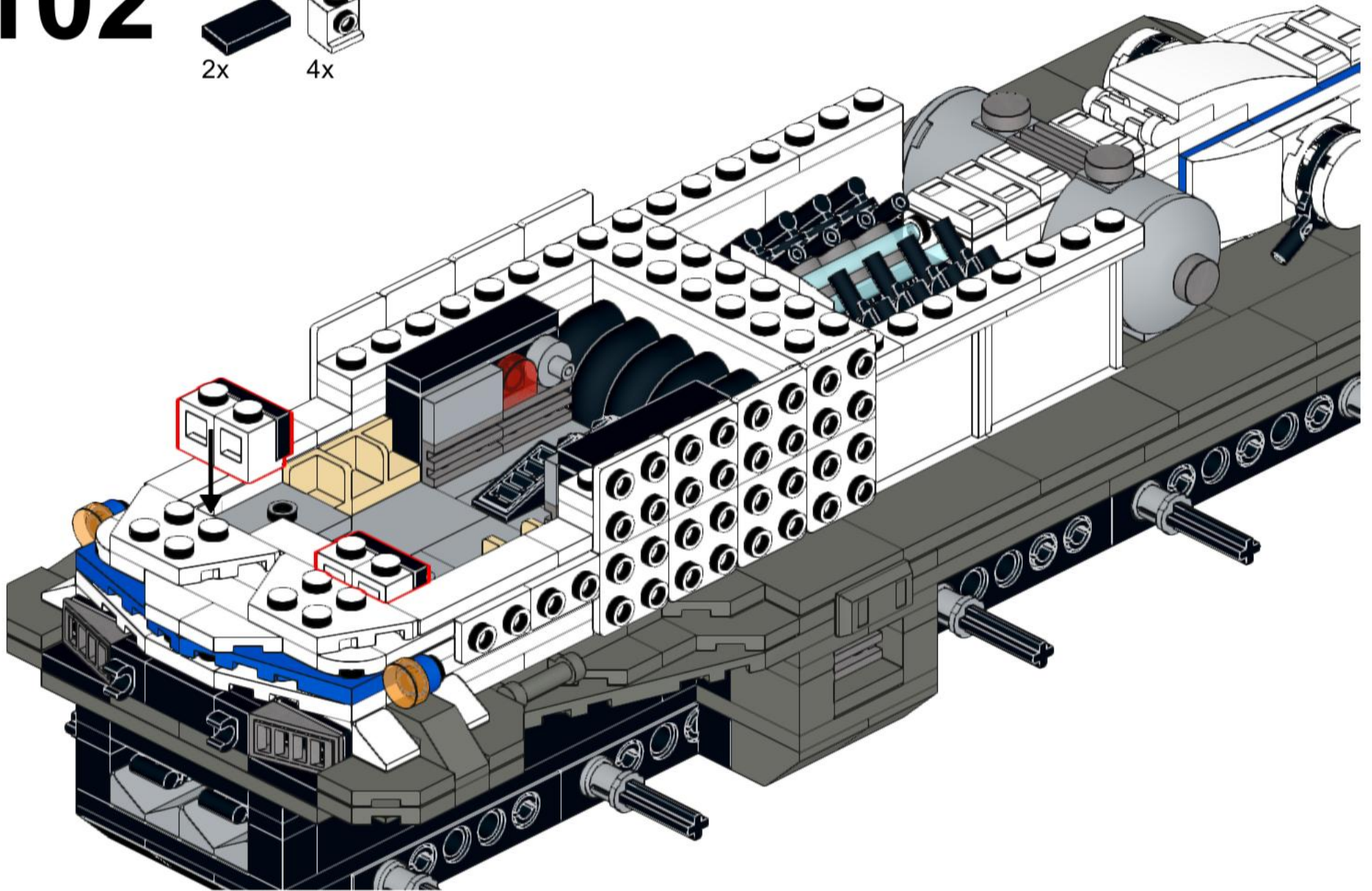
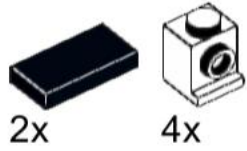
4x



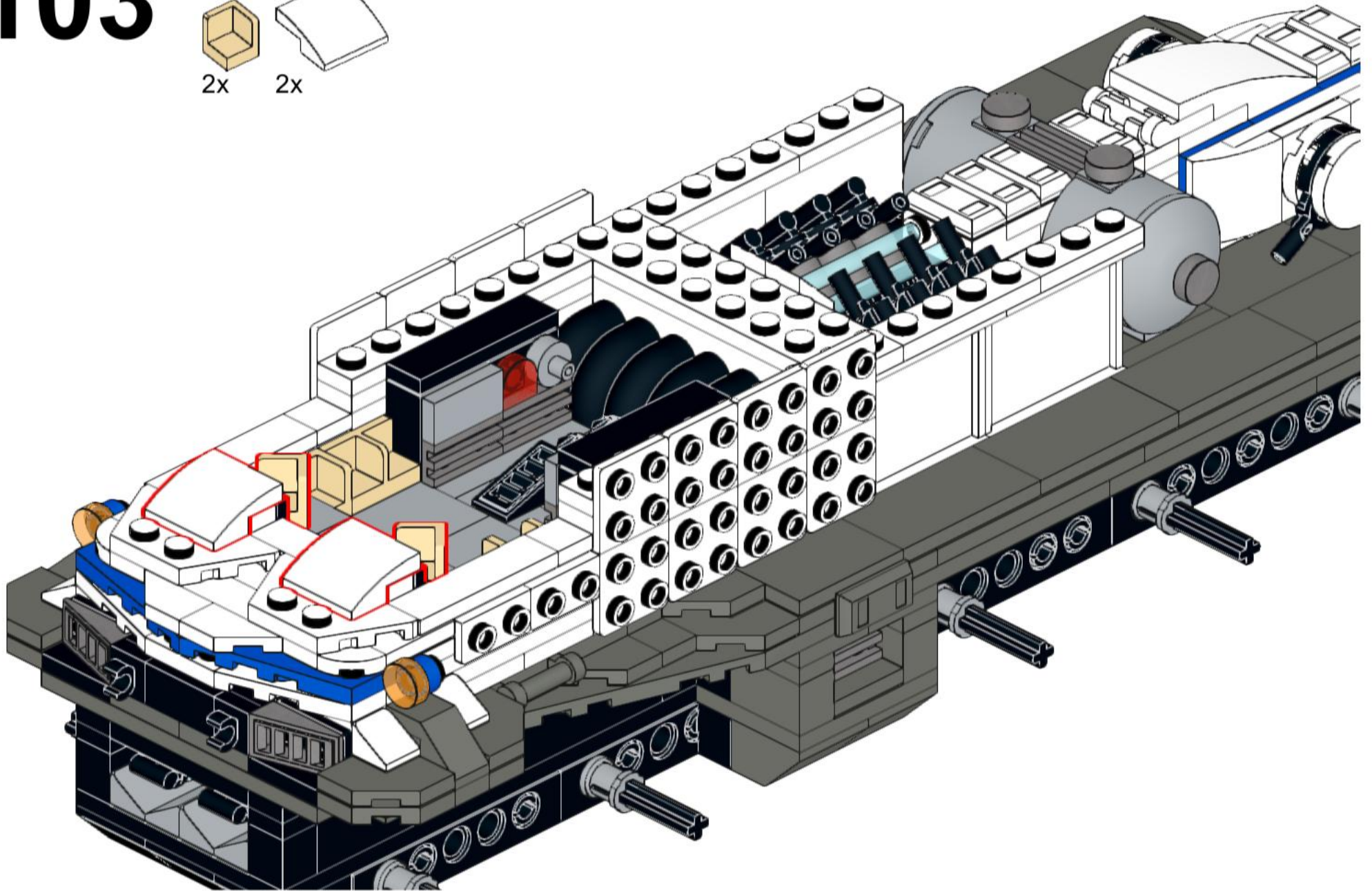
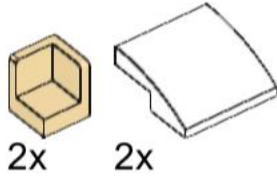
101



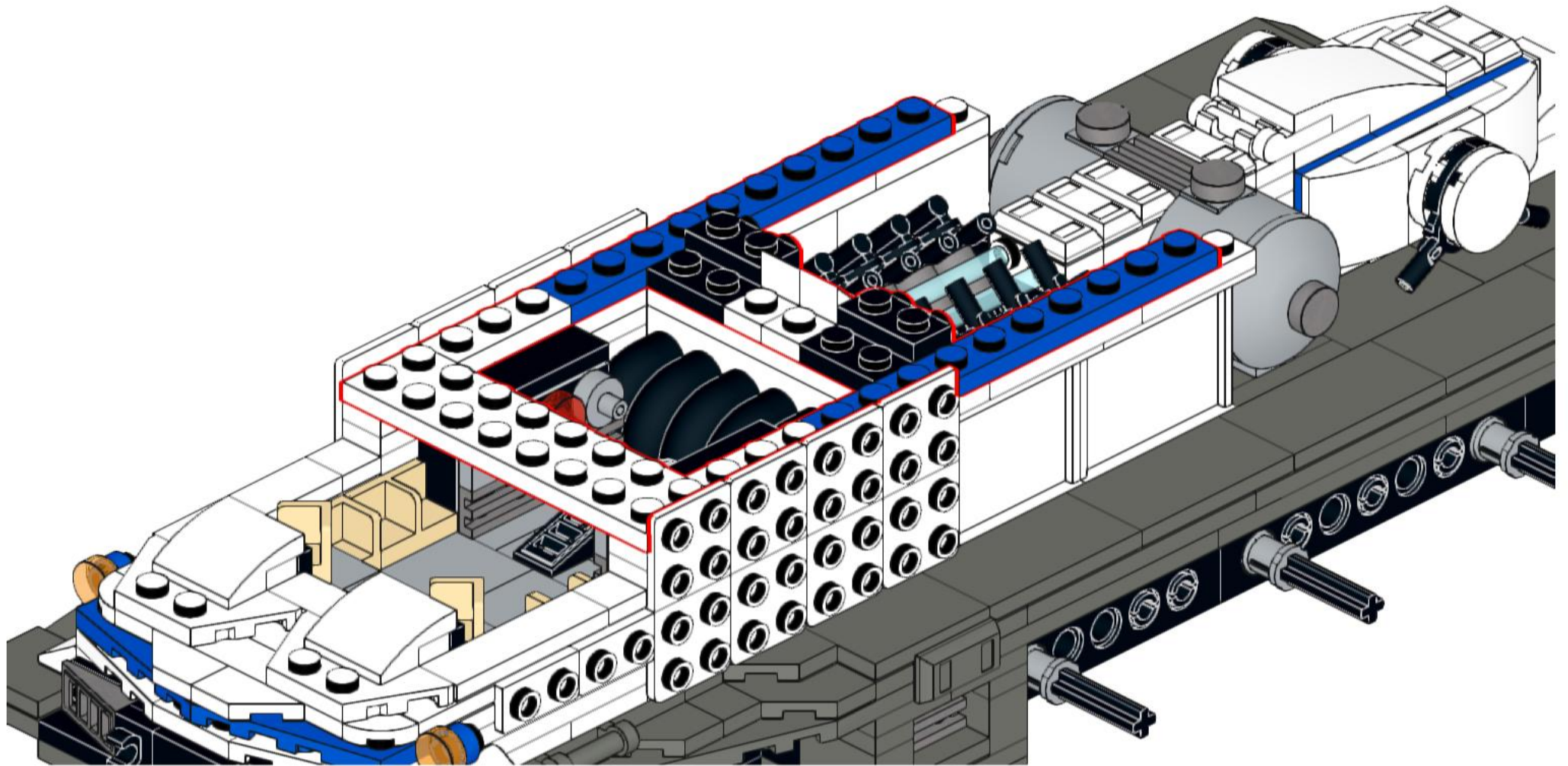
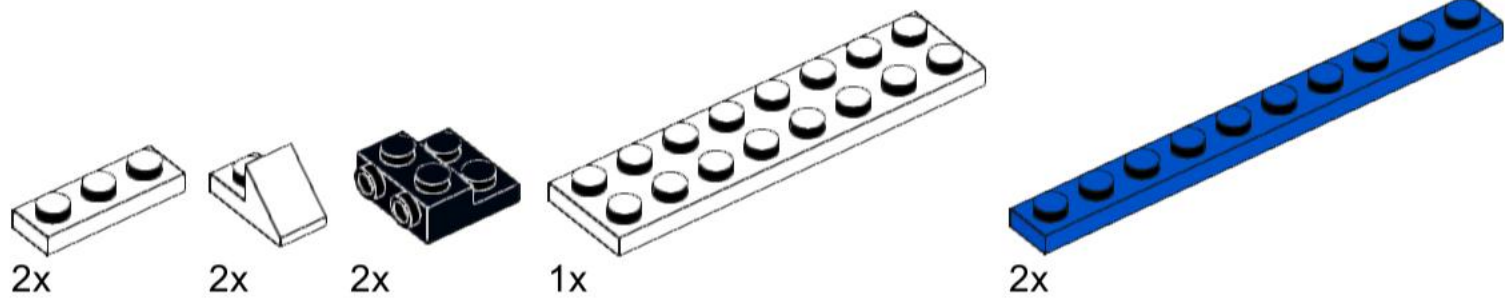
102



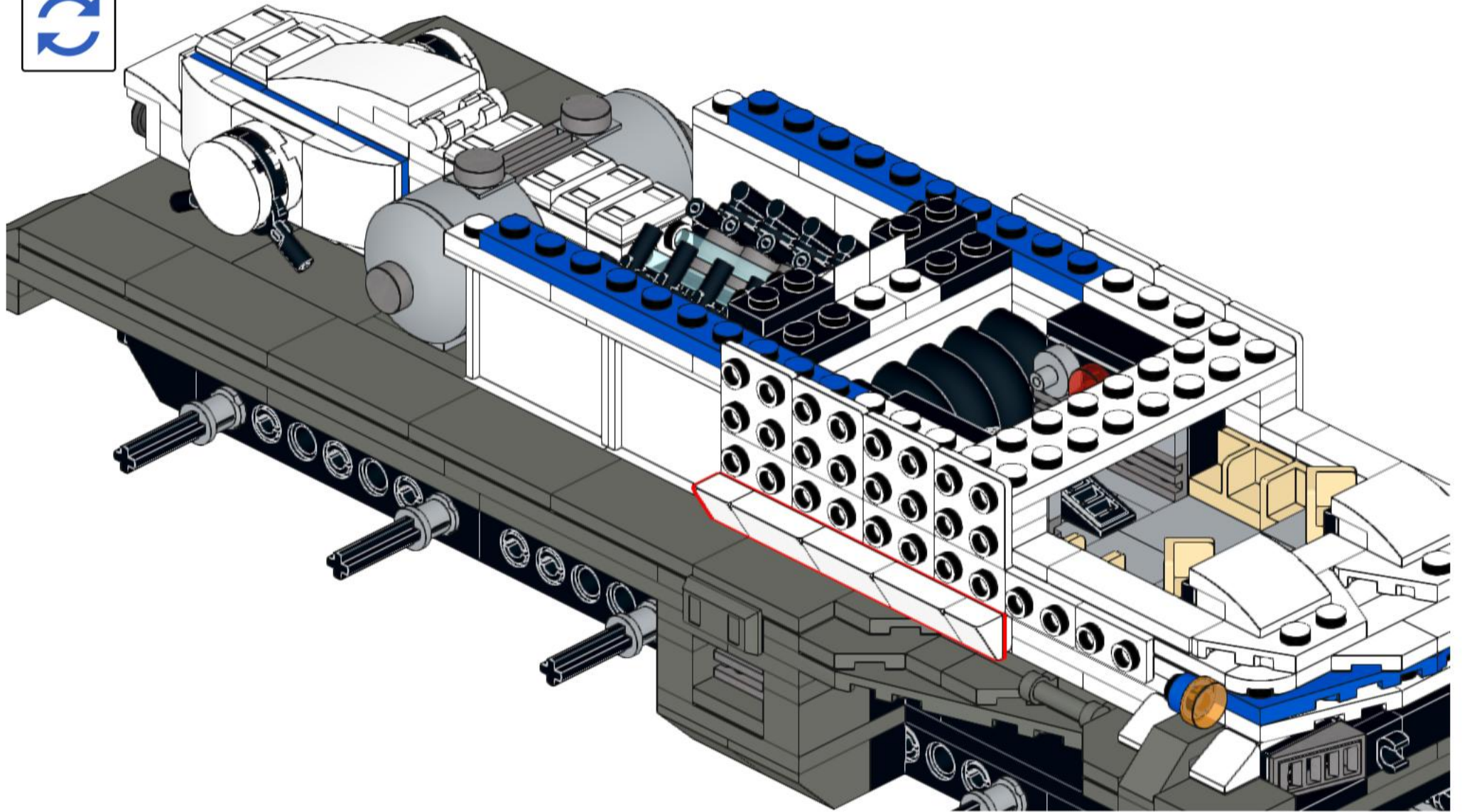
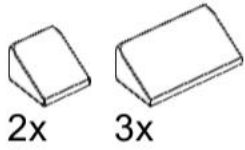
103



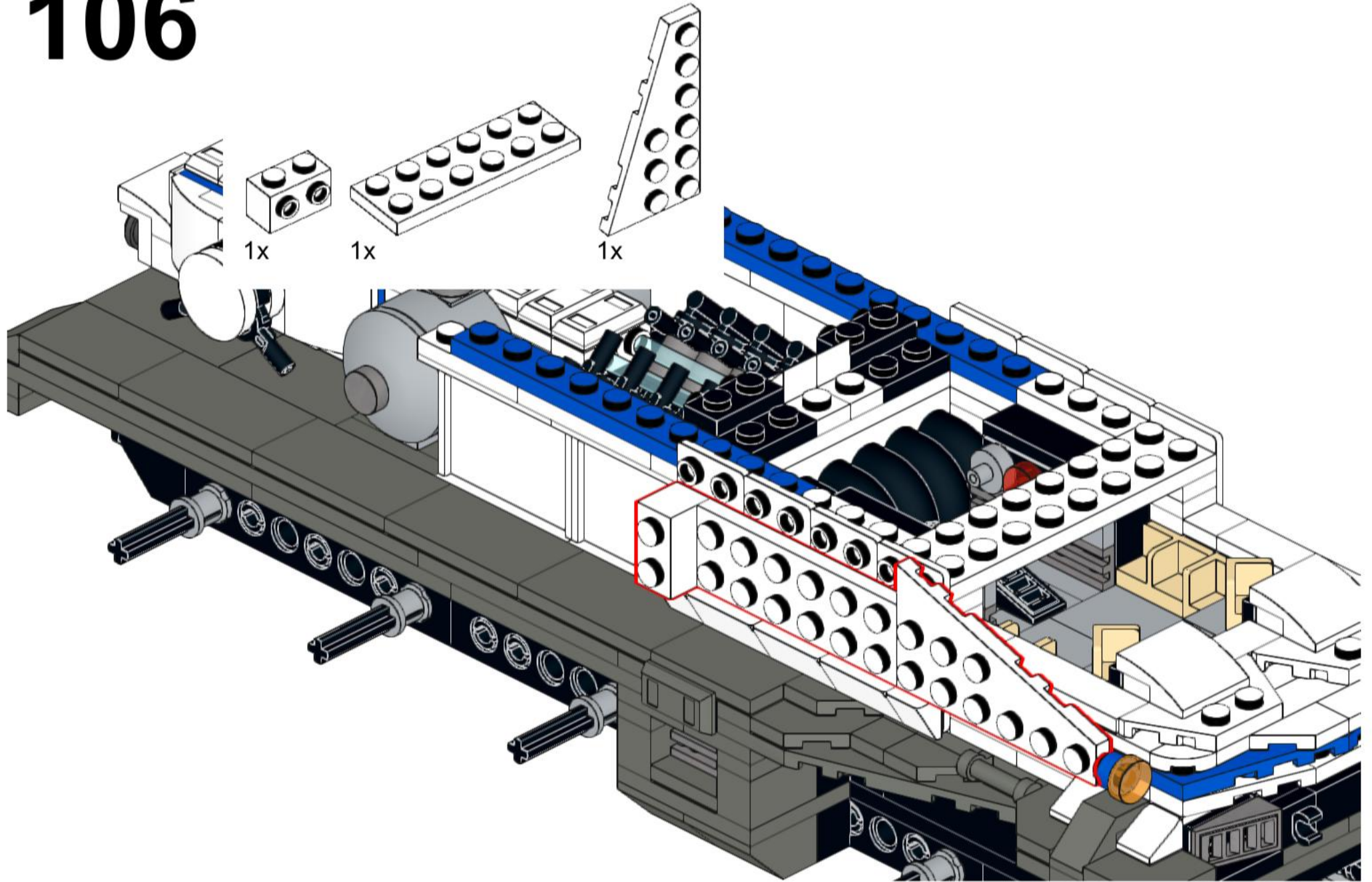
104



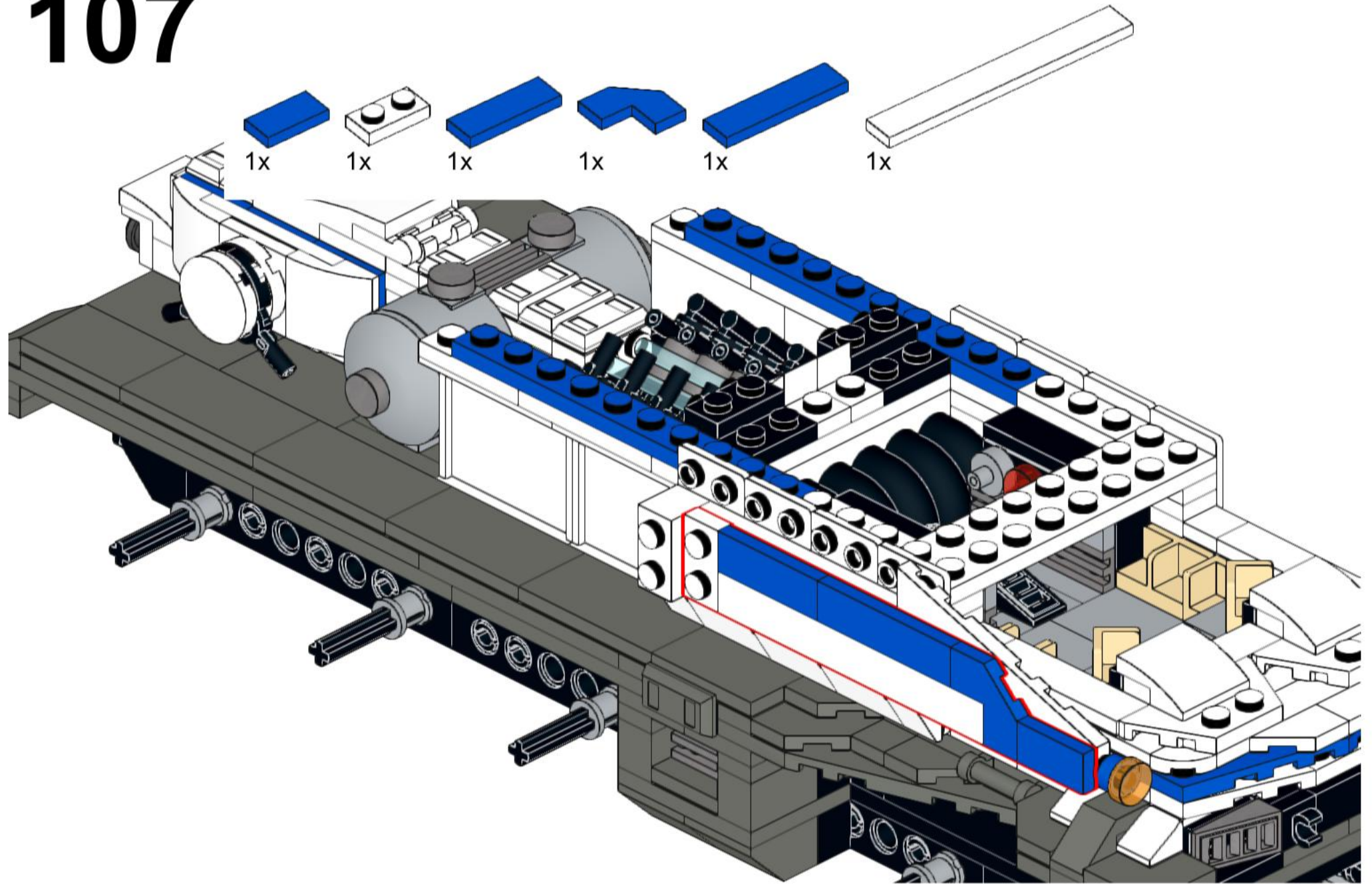
105



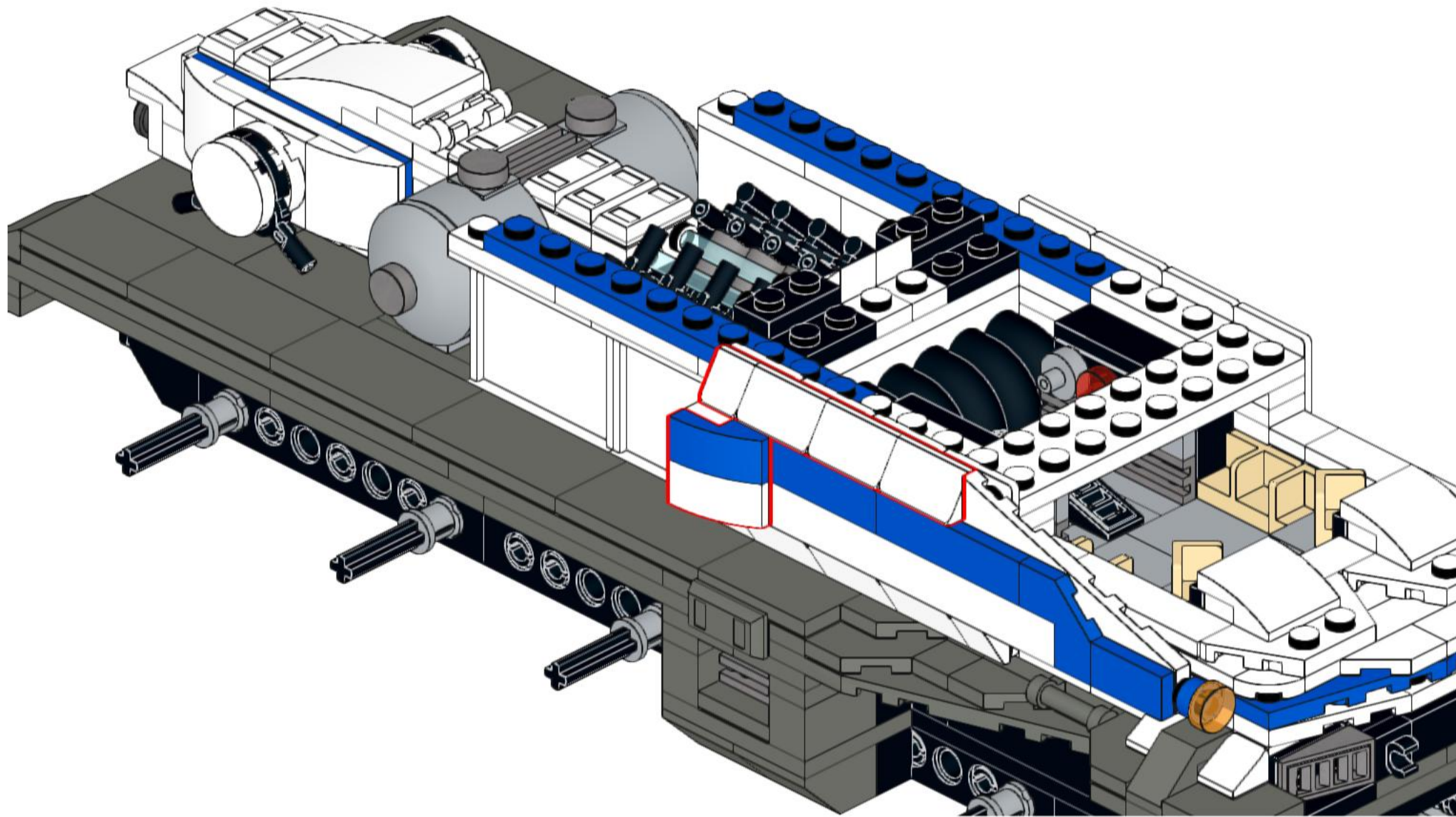
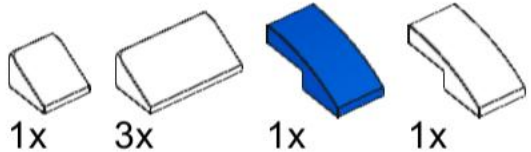
106



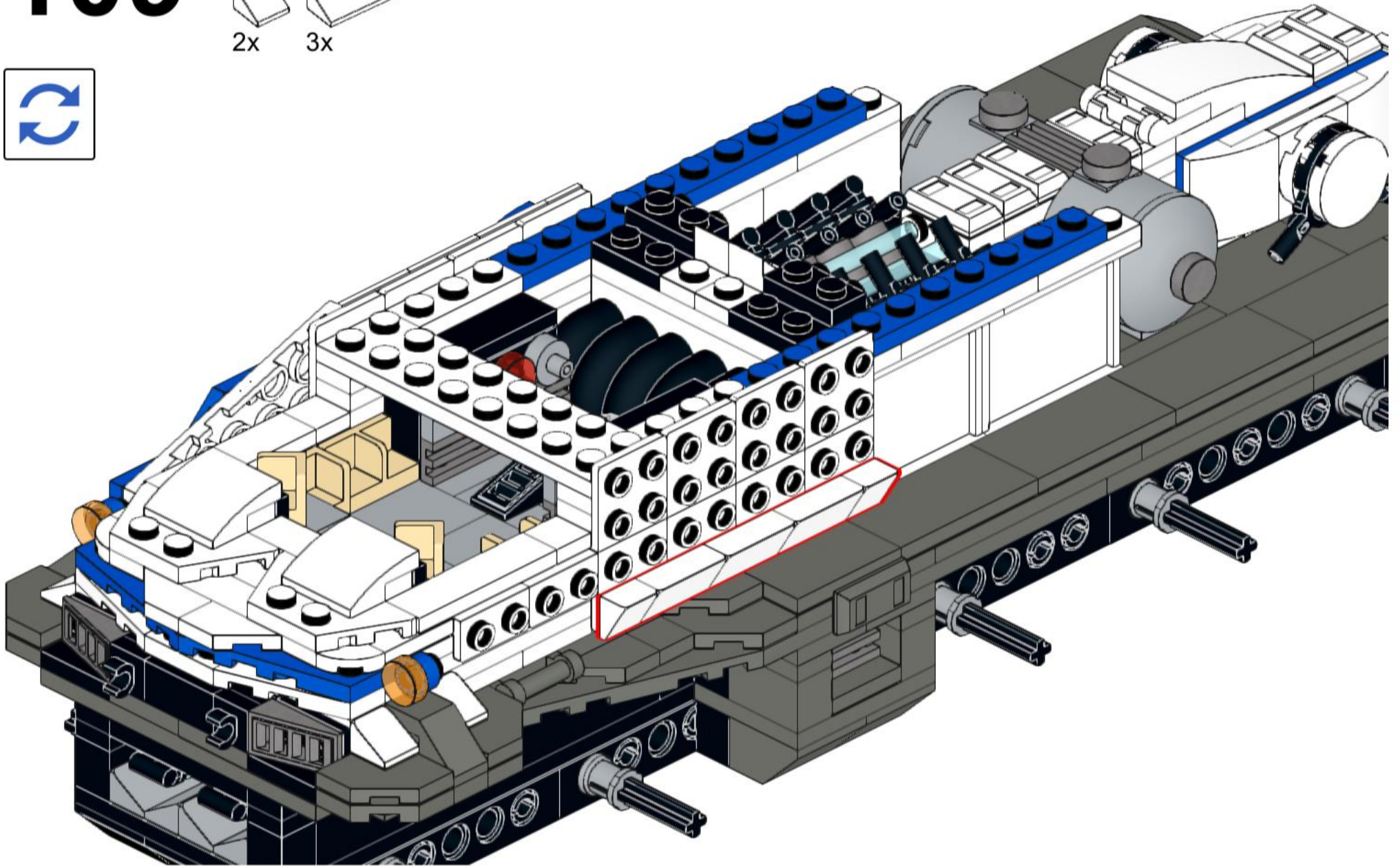
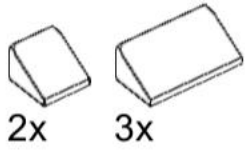
107



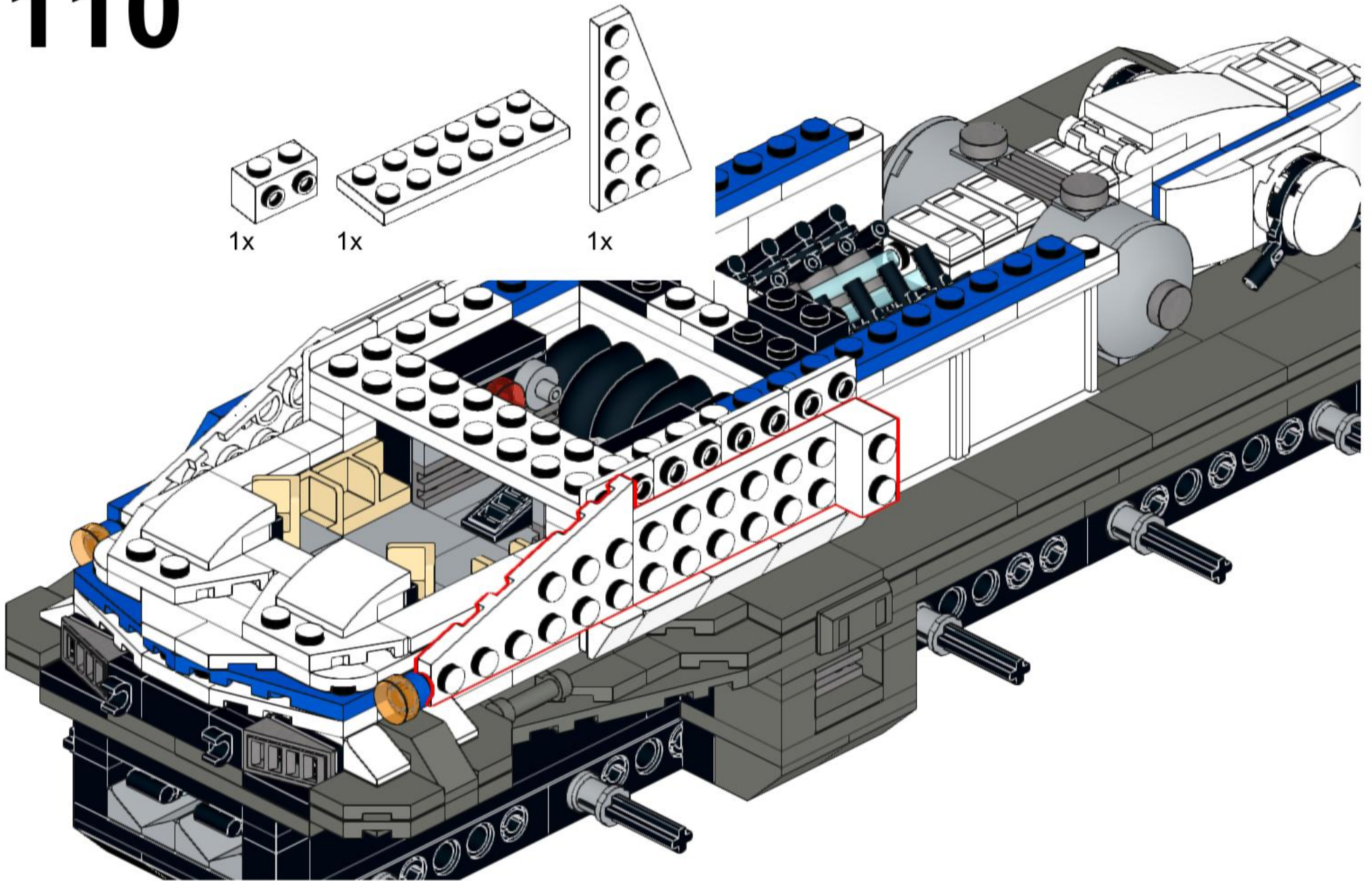
108



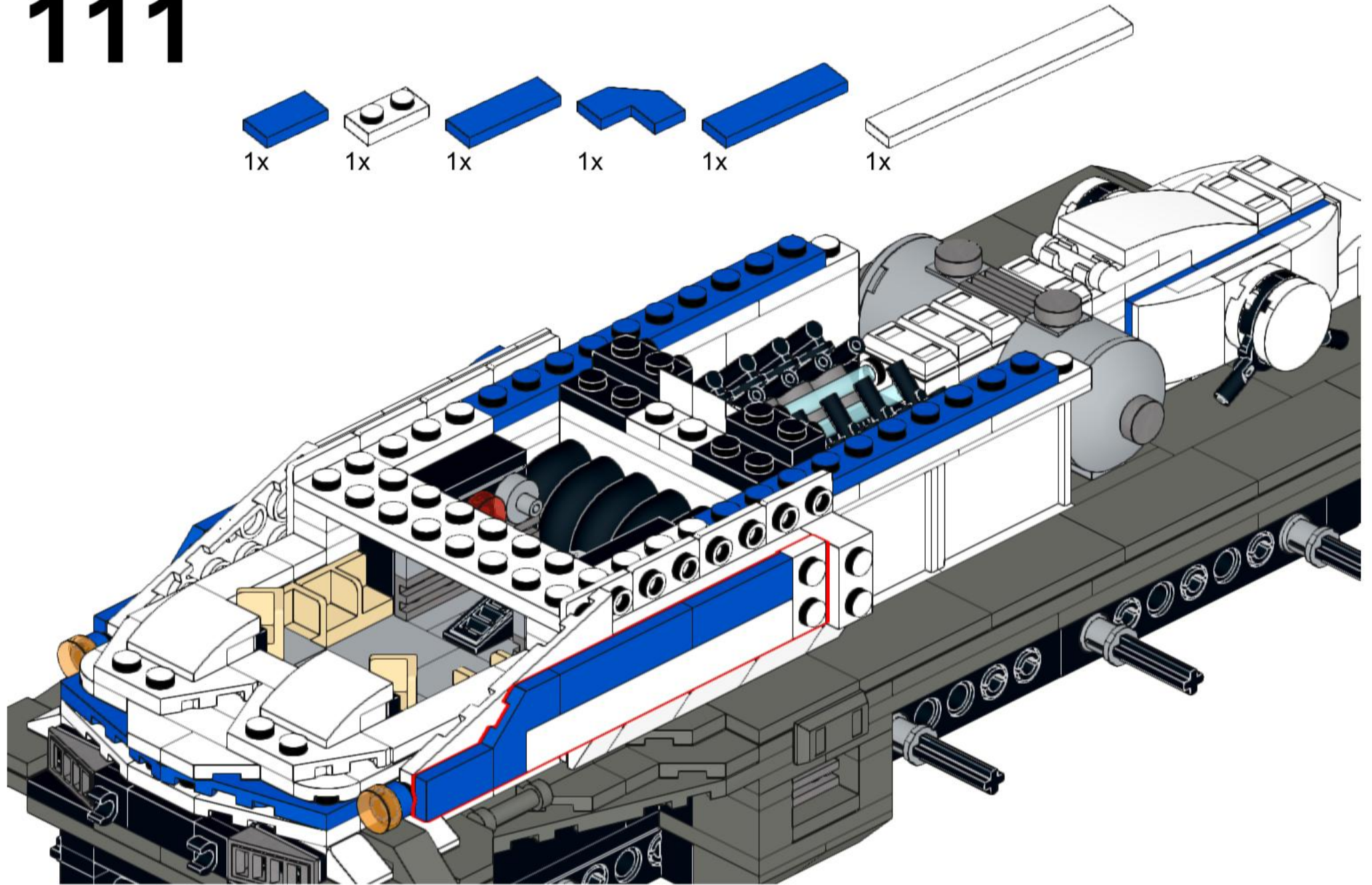
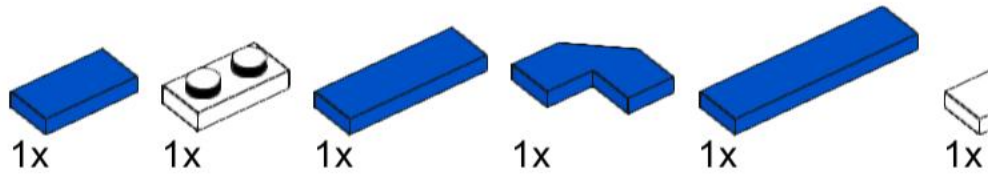
109



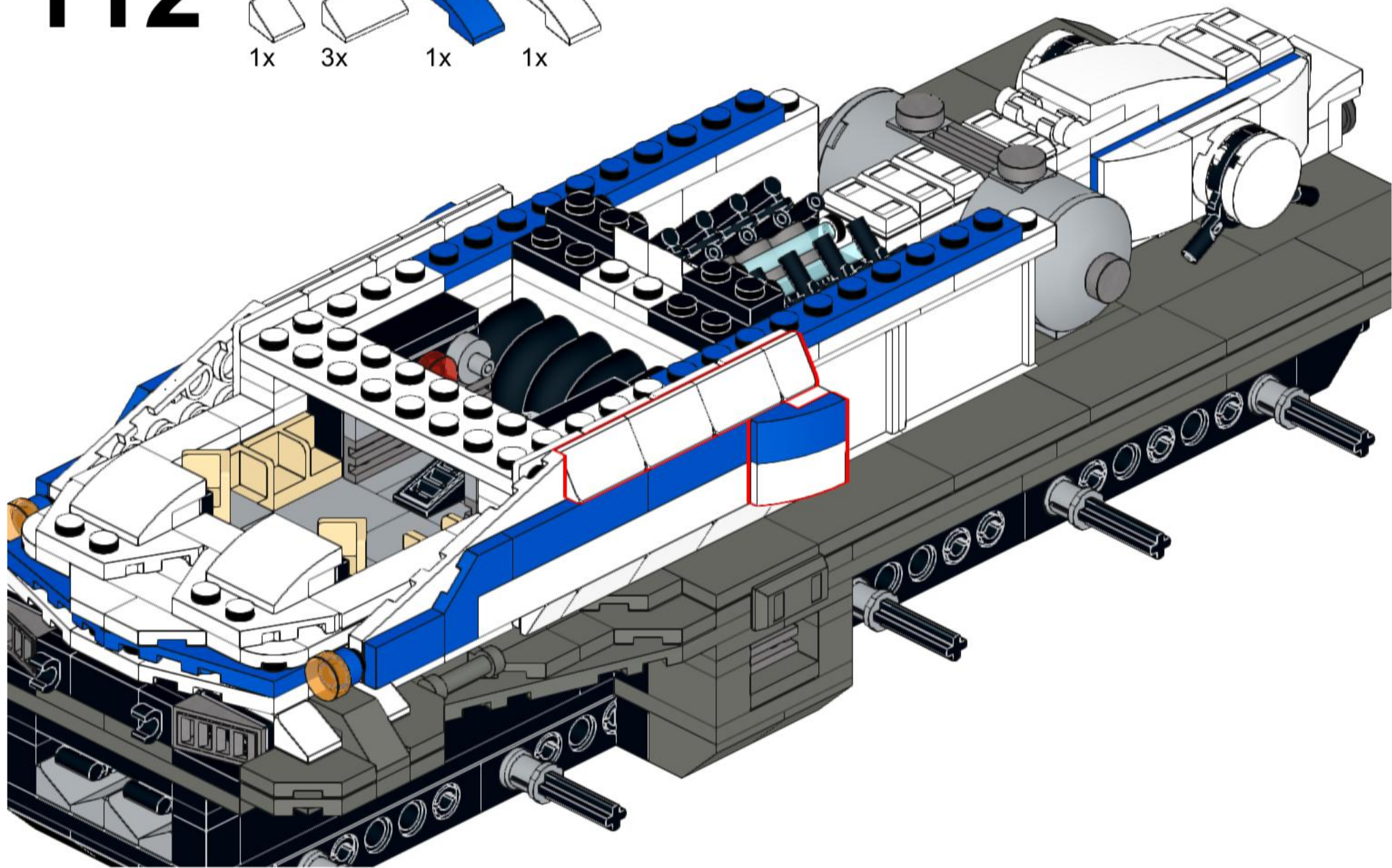
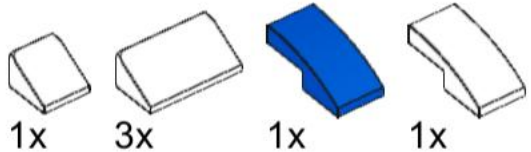
110



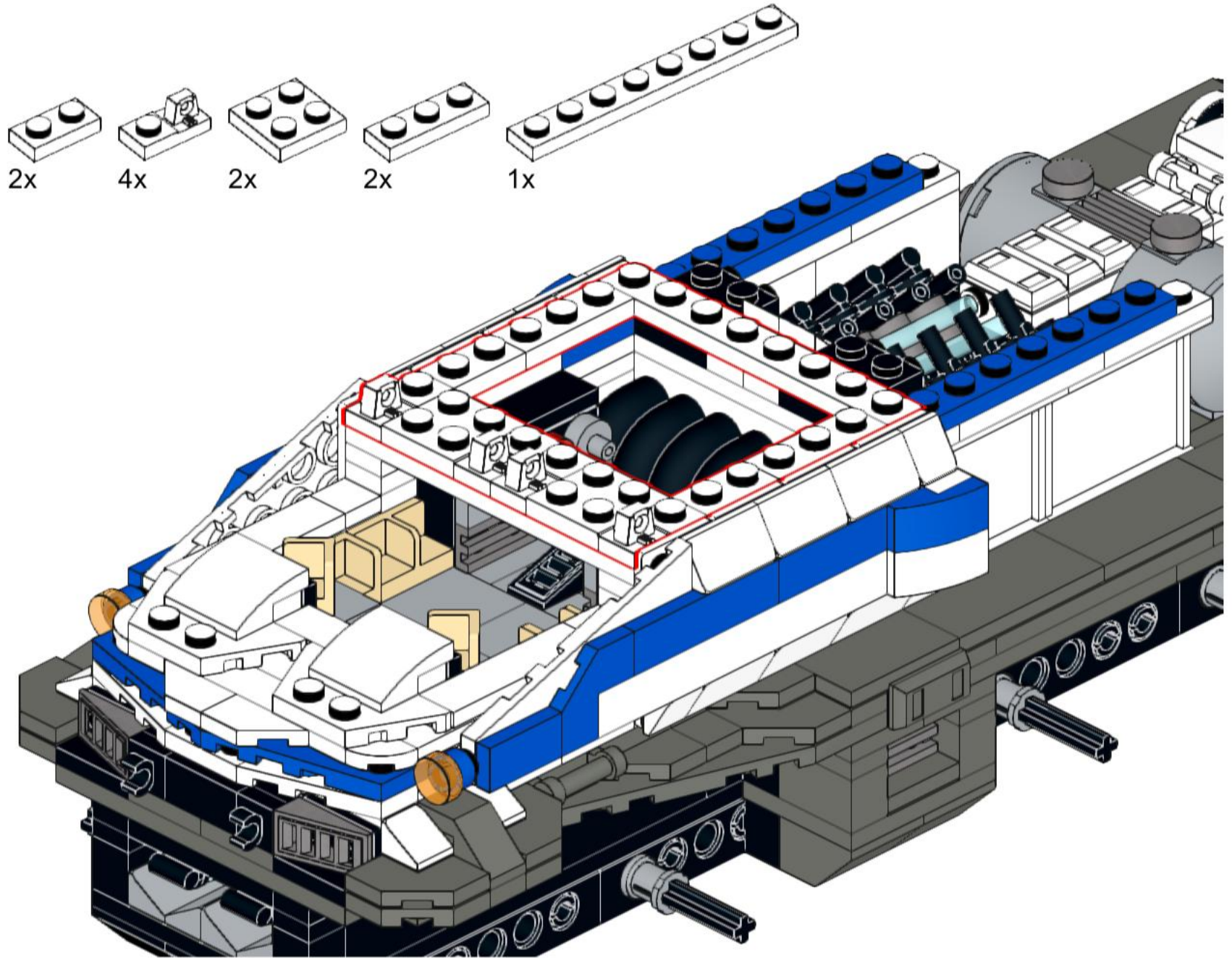
111






112

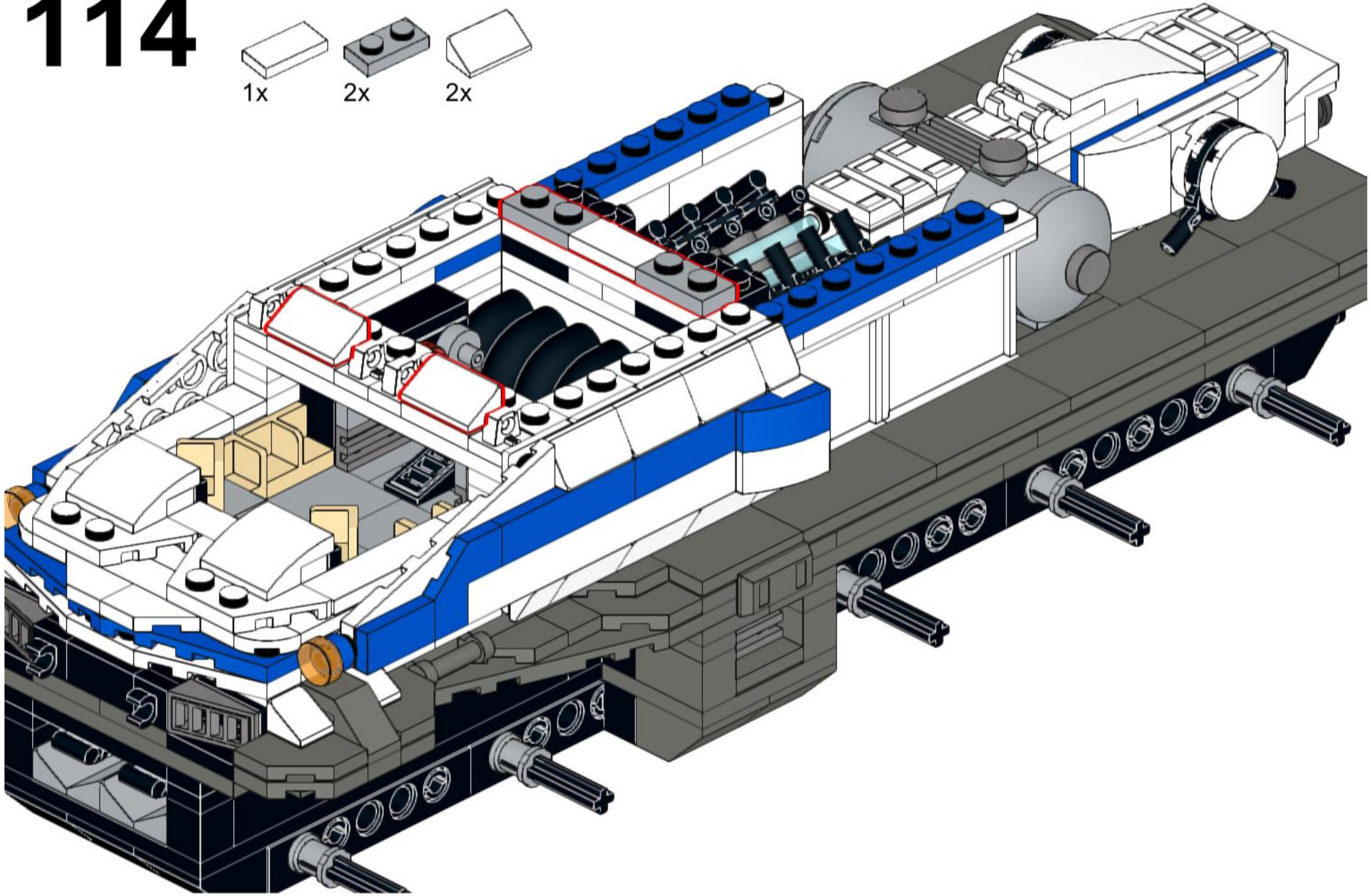


113

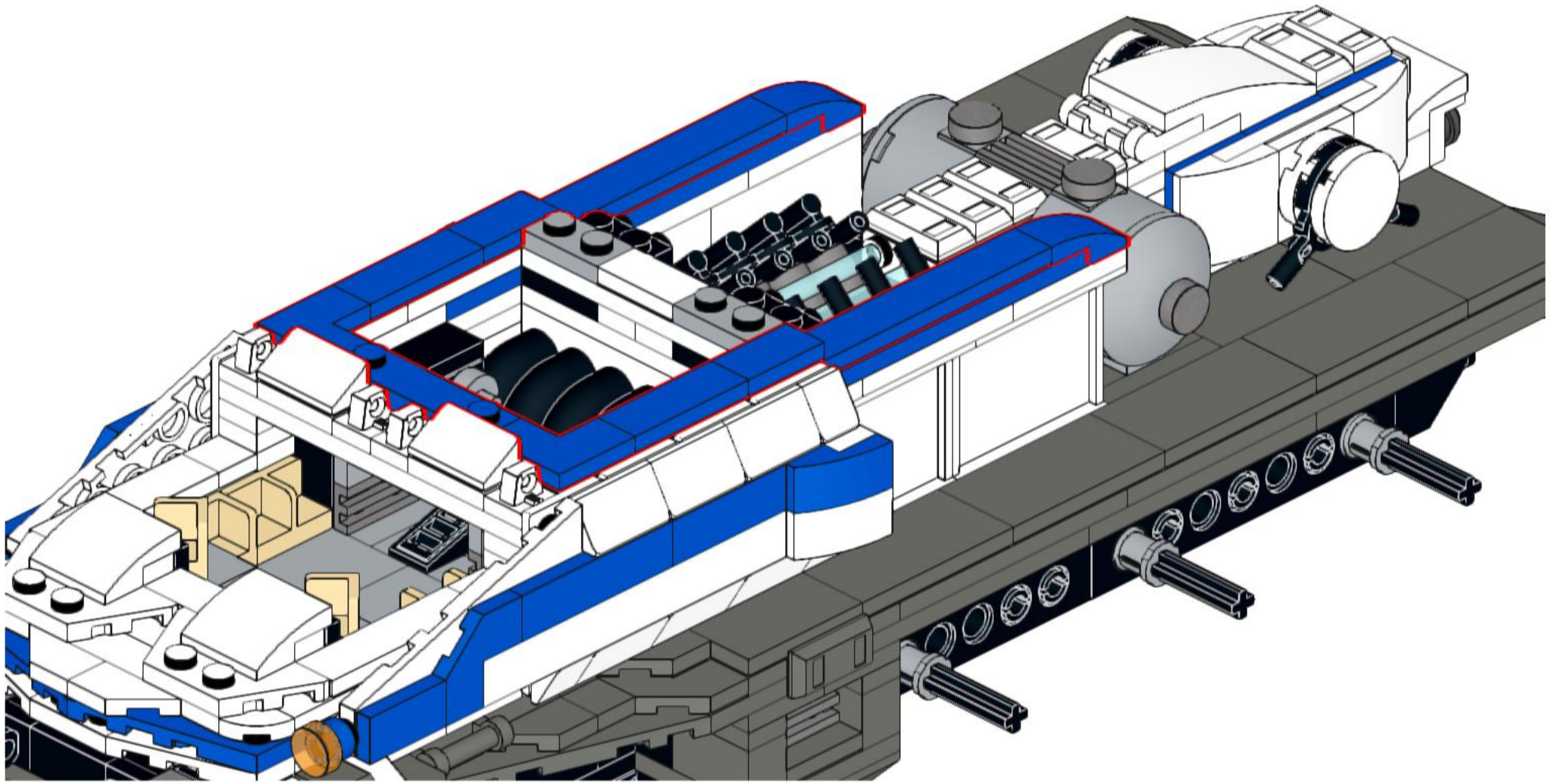
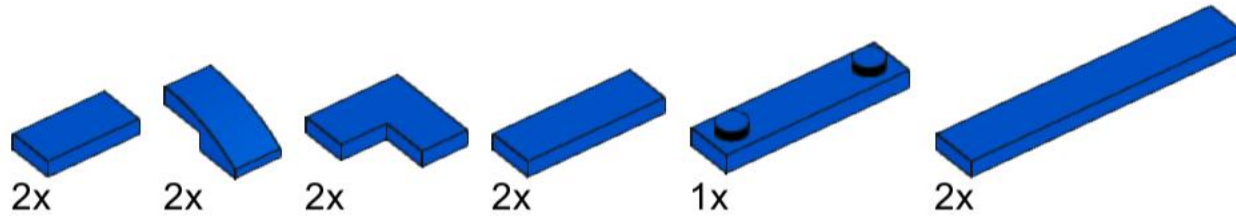


114

- 1x 
- 2x 
- 2x 



115



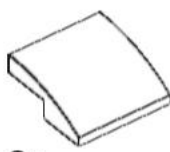
116



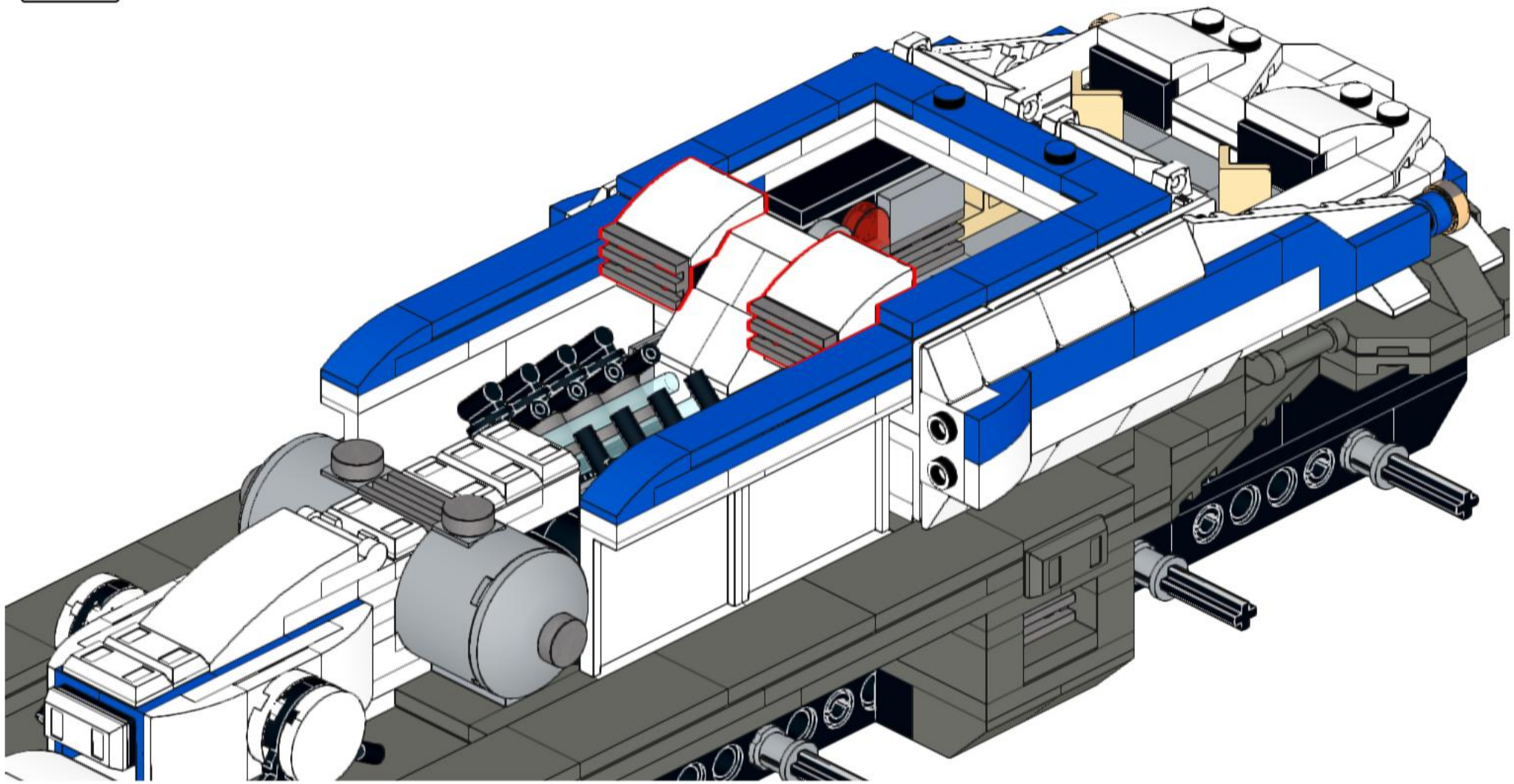
FS



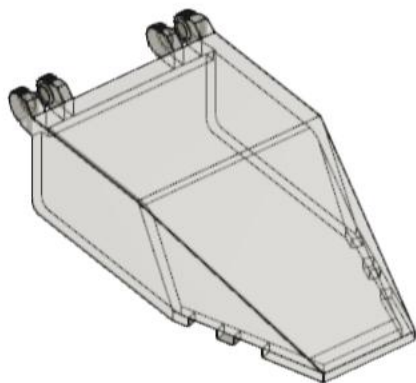
2x



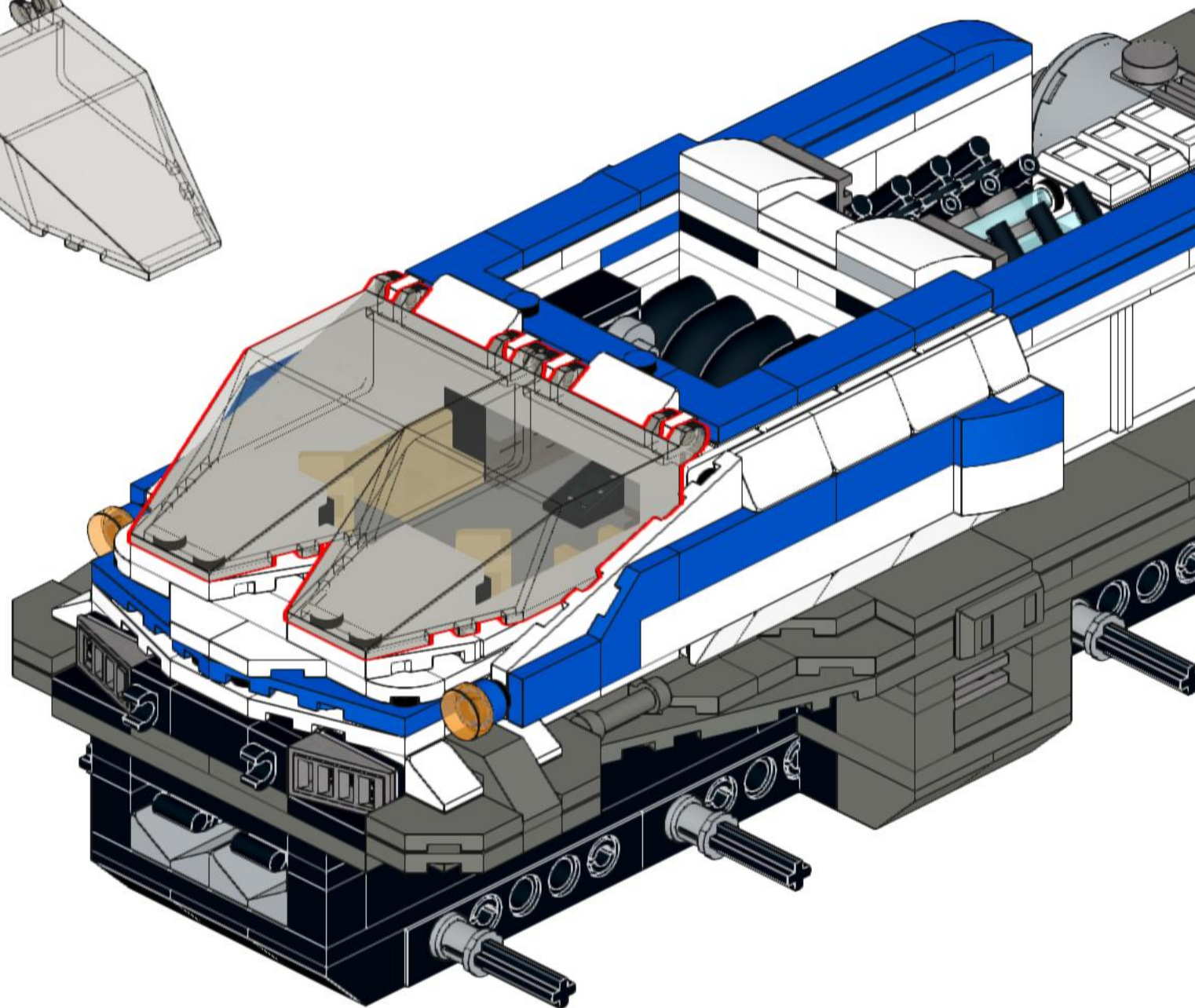
2x



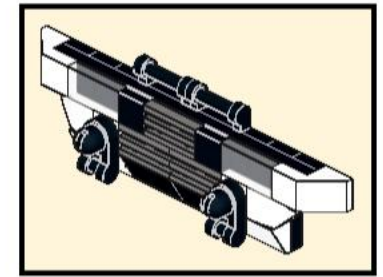
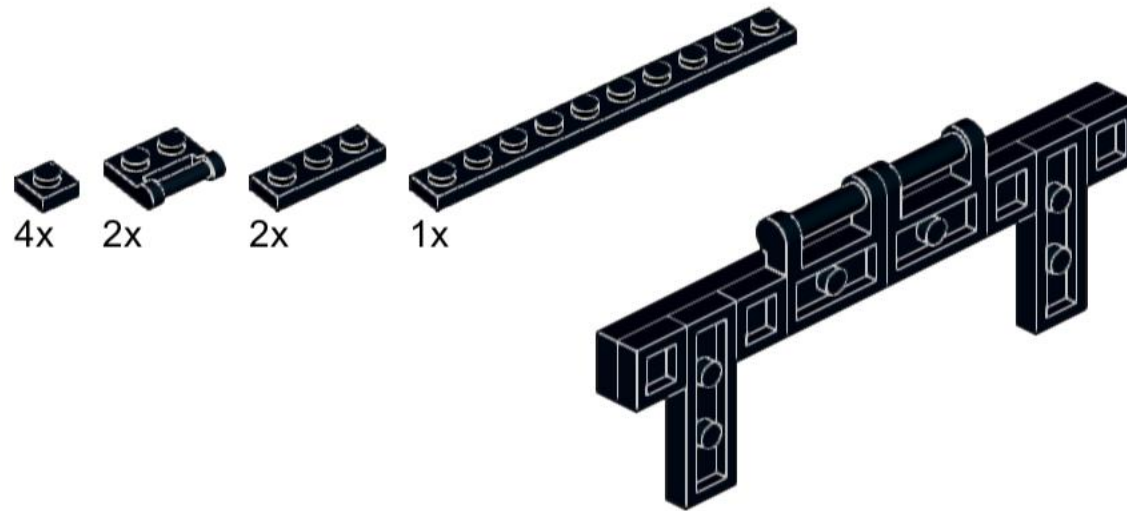
117



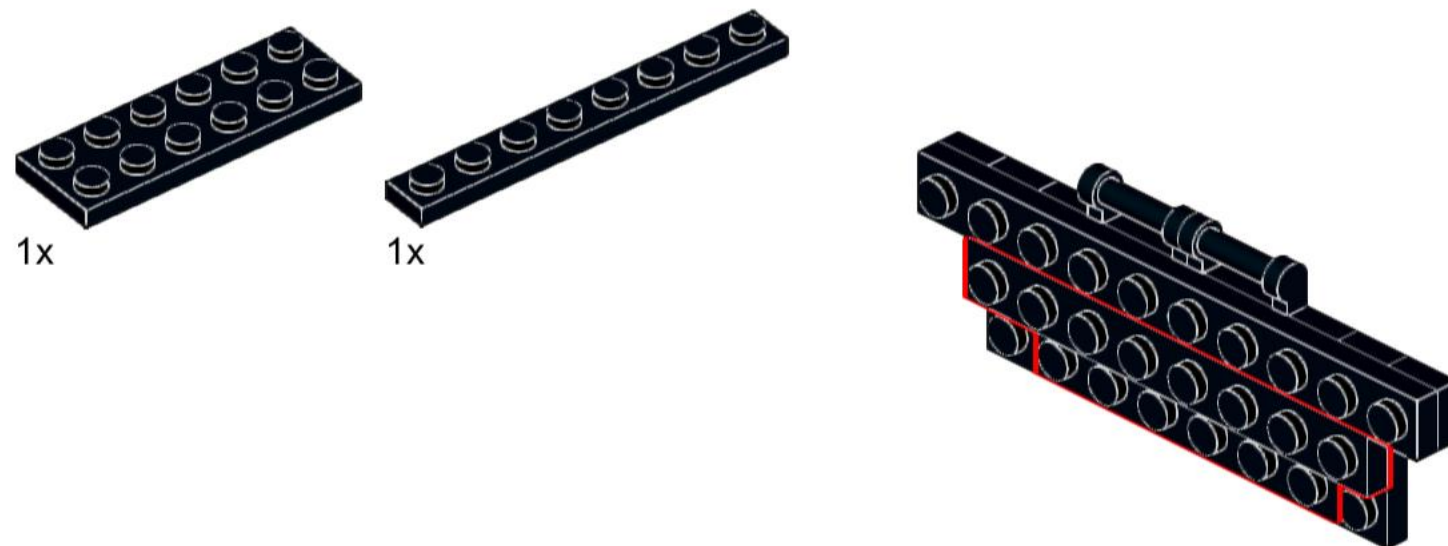
2x



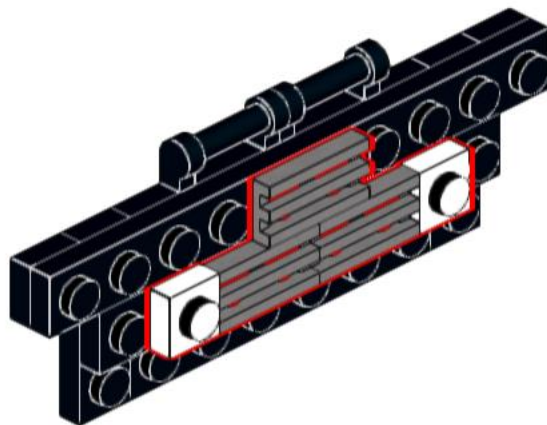
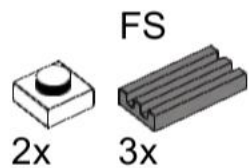
118



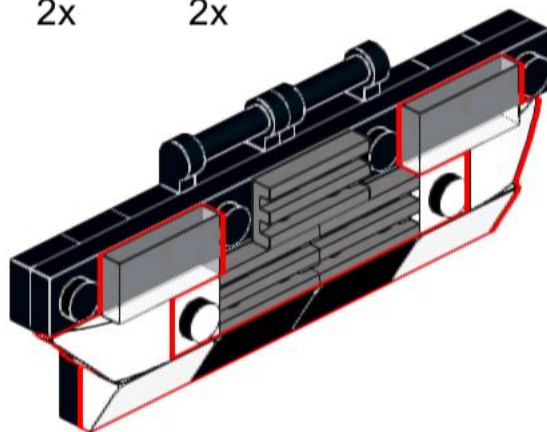
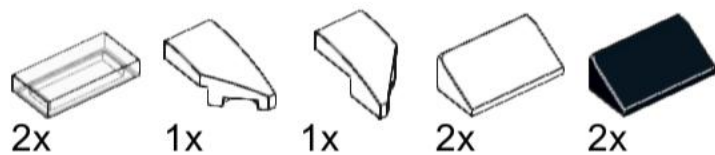
119



120



121



122



2x



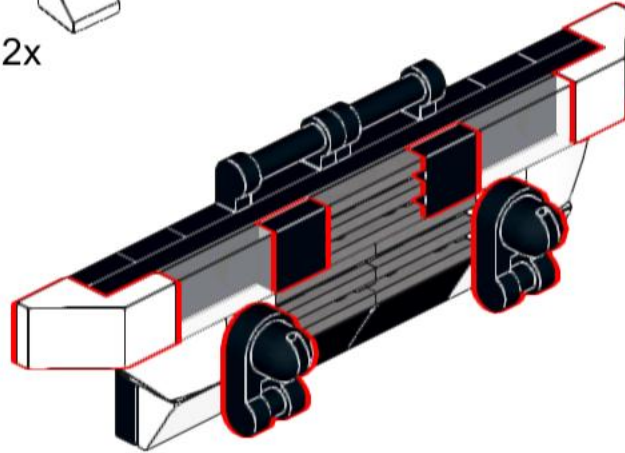
2x



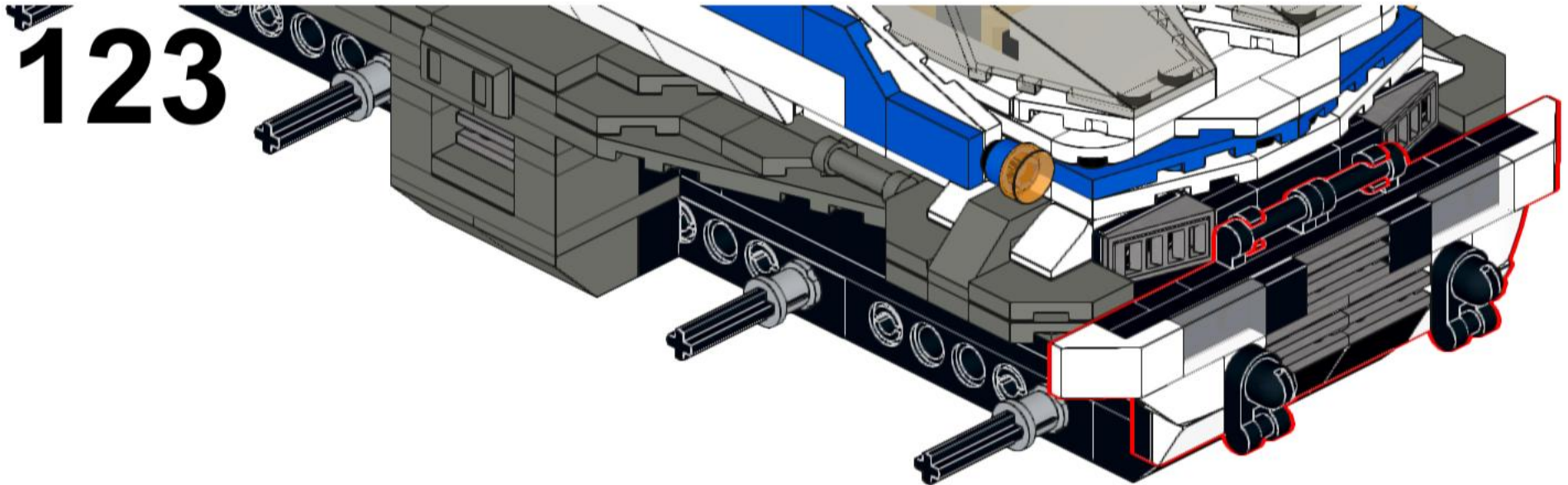
2x



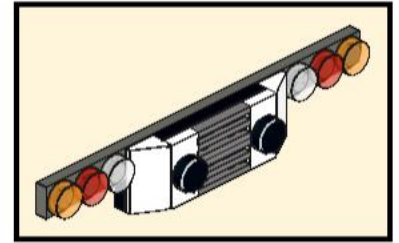
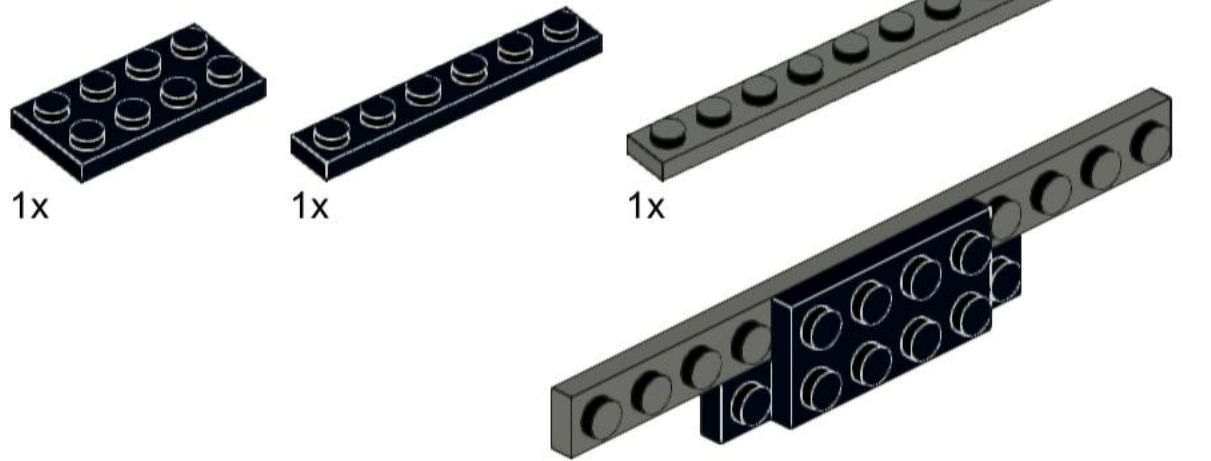
2x



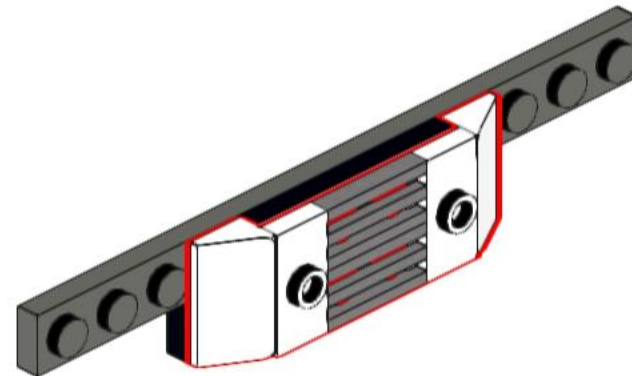
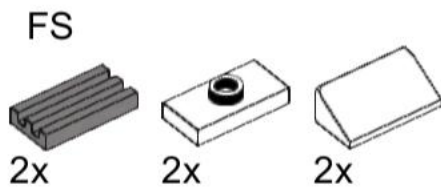
123



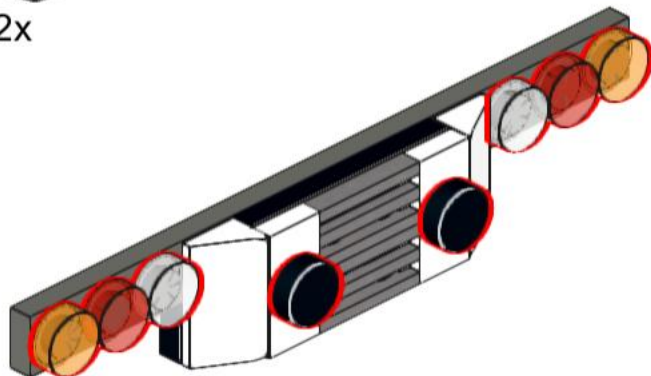
124



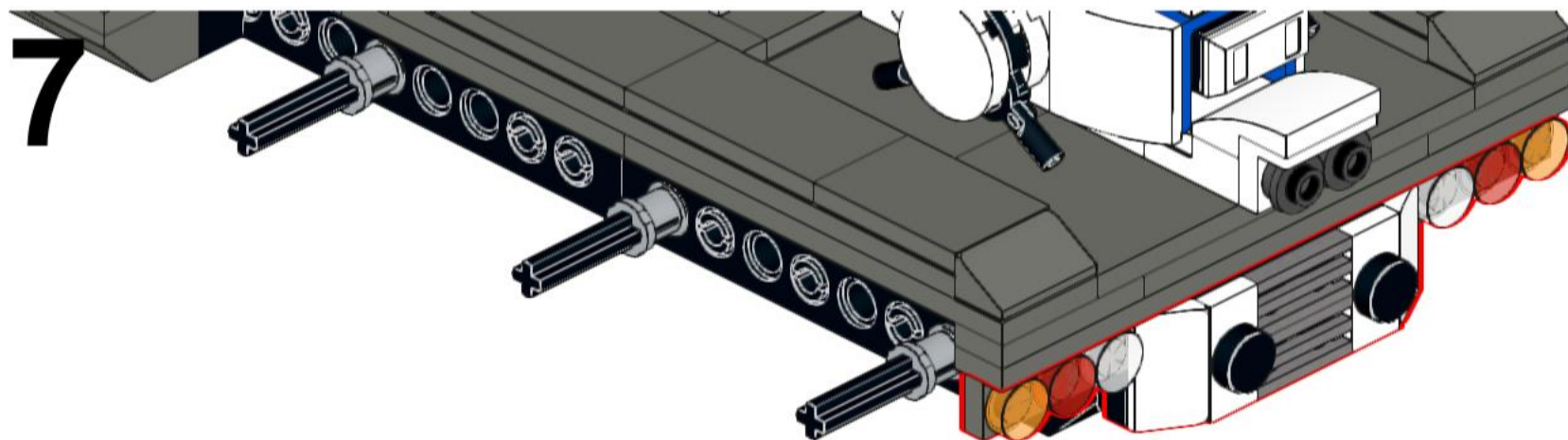
125



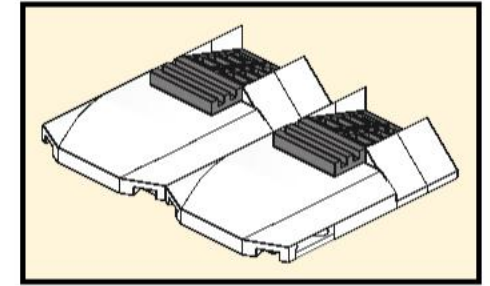
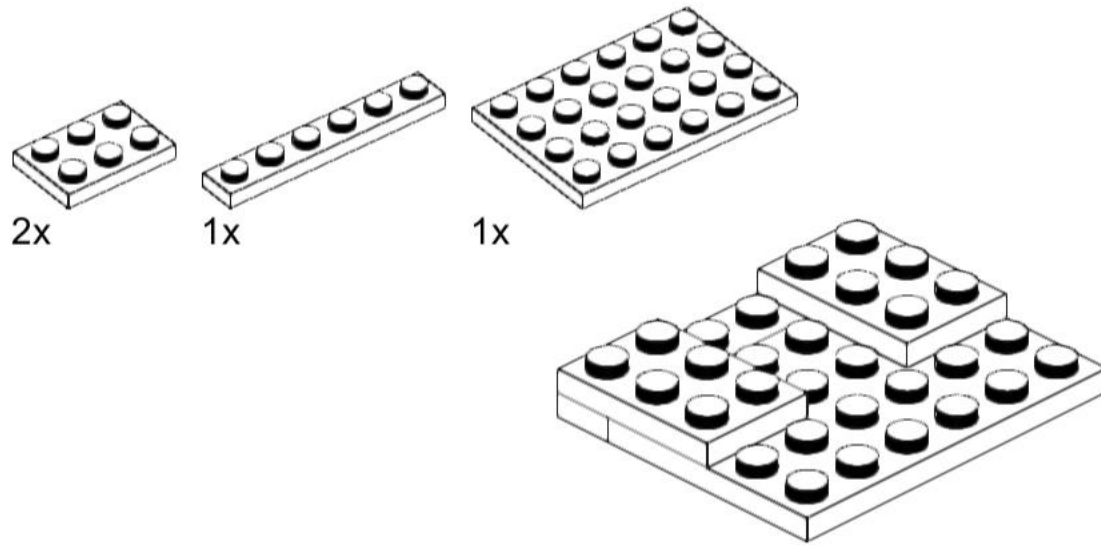
126



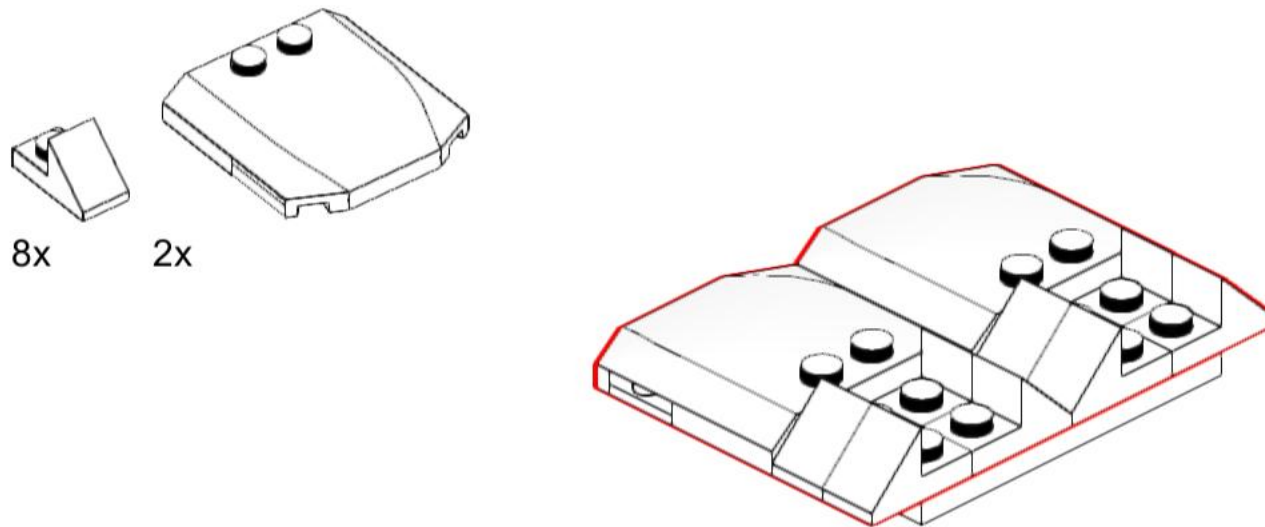
127



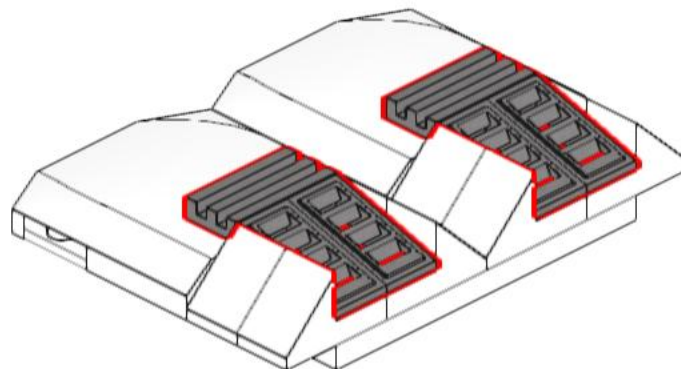
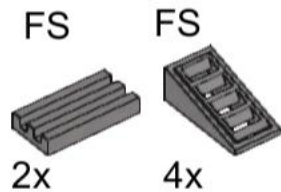
128



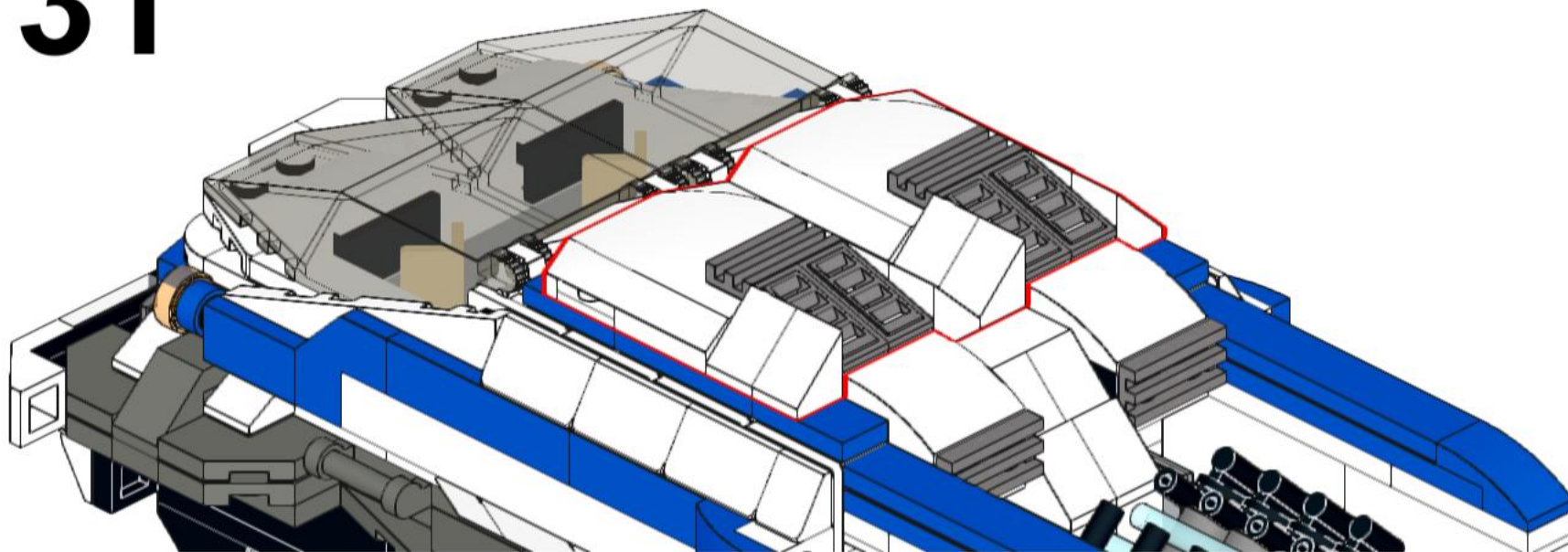
129



130



131

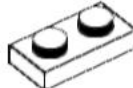


132

FS



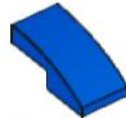
2x



1x



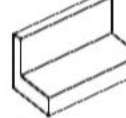
4x



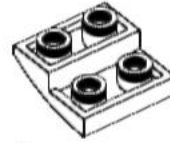
1x



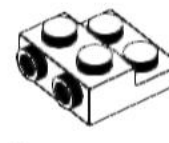
1x



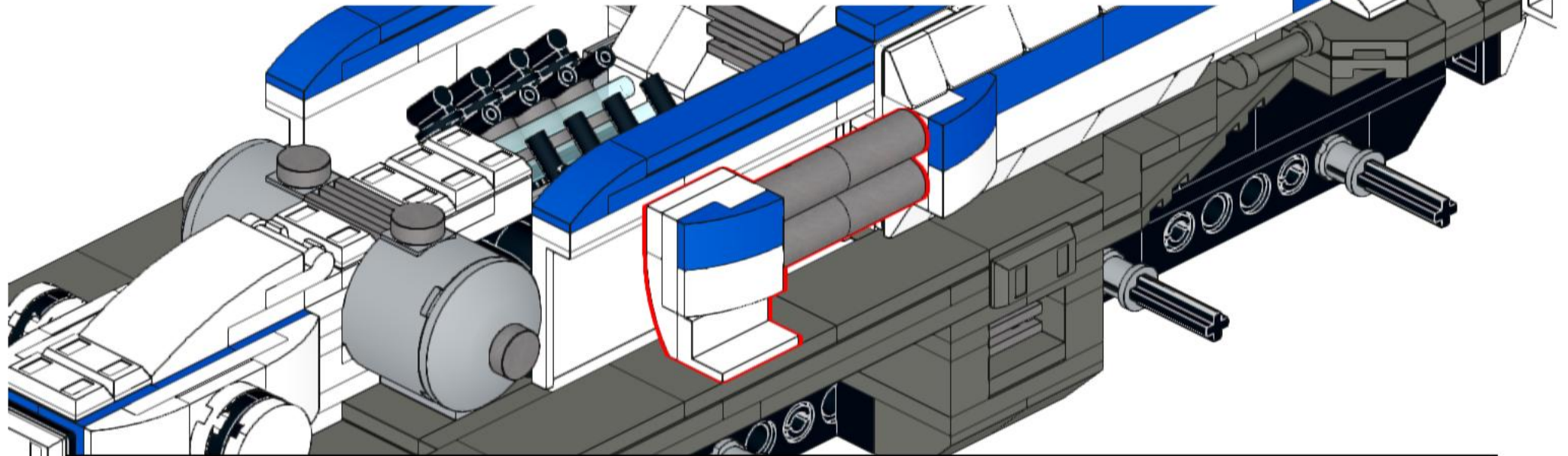
1x



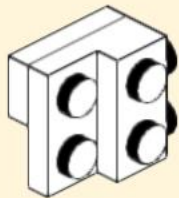
1x



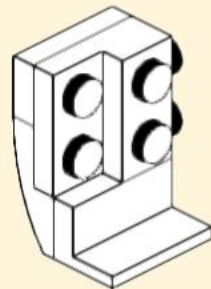
1x



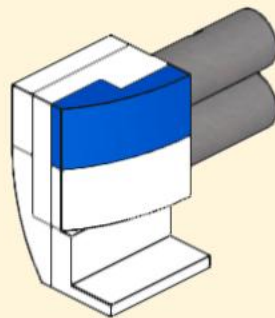
1



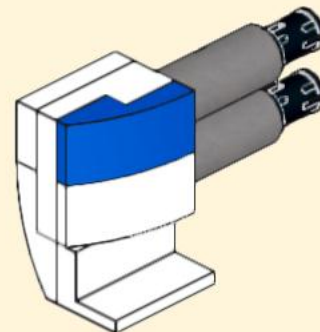
2



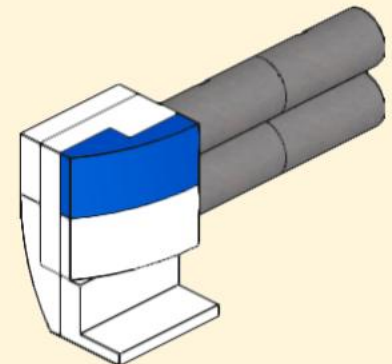
3



4



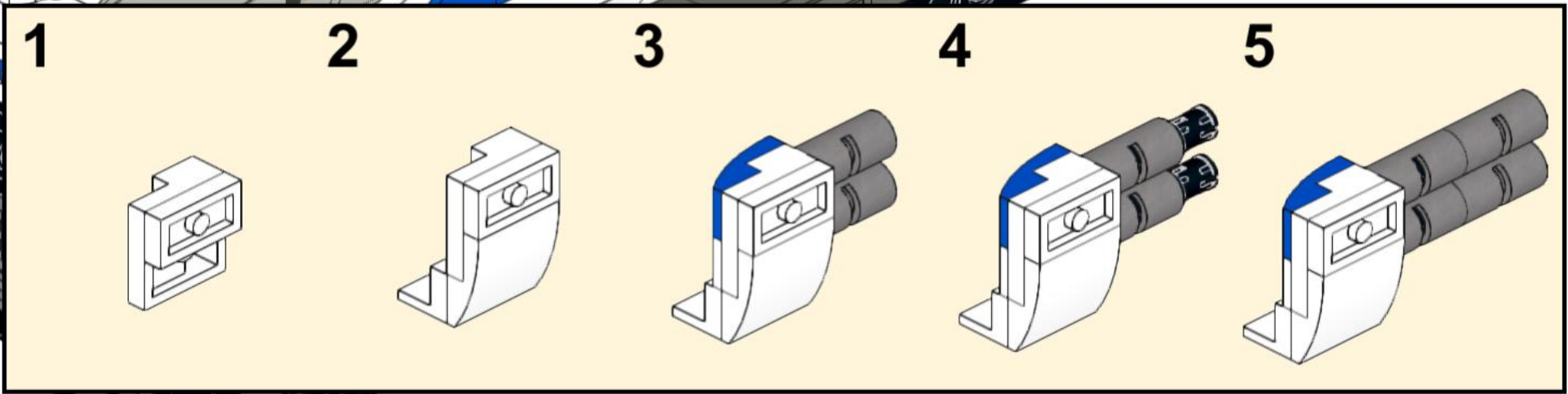
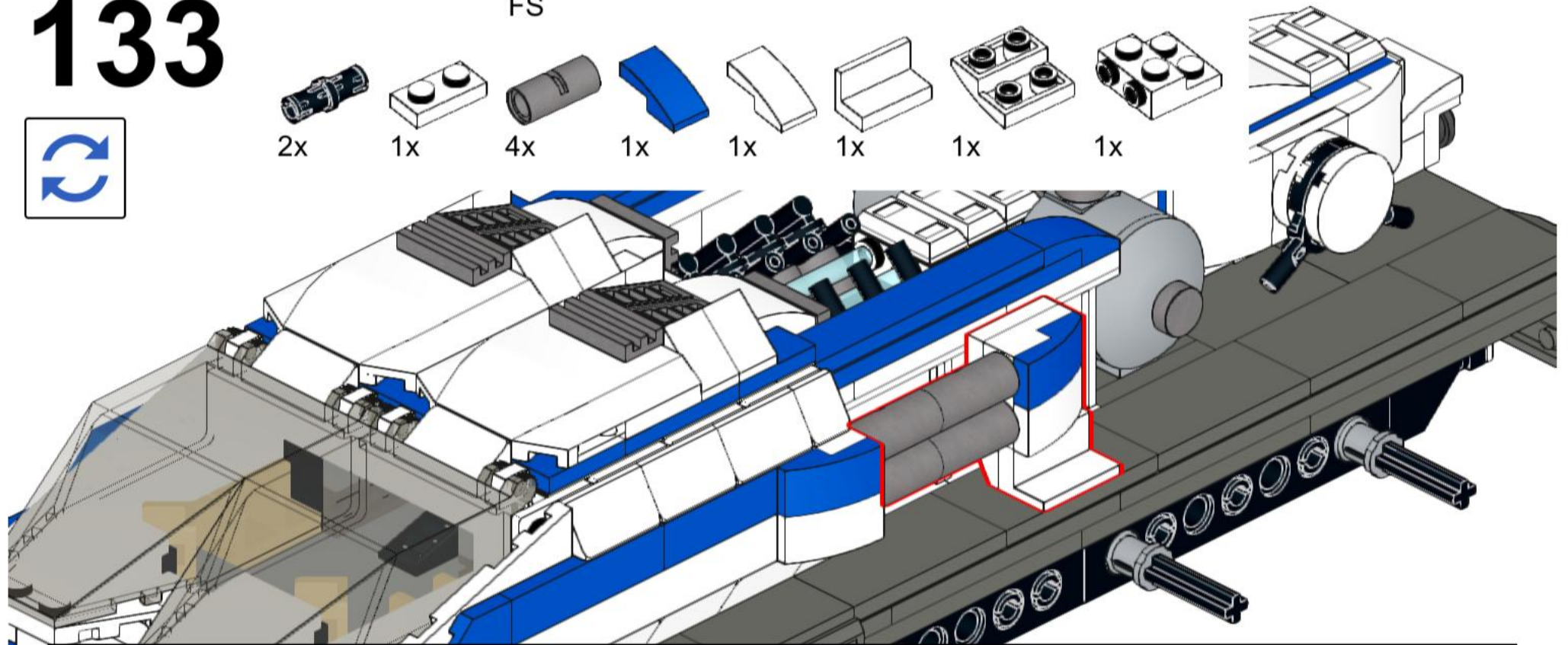
5



133



- 2x
- 1x
- 4x FS
- 1x
- 1x
- 1x
- 1x
- 1x
- 1x



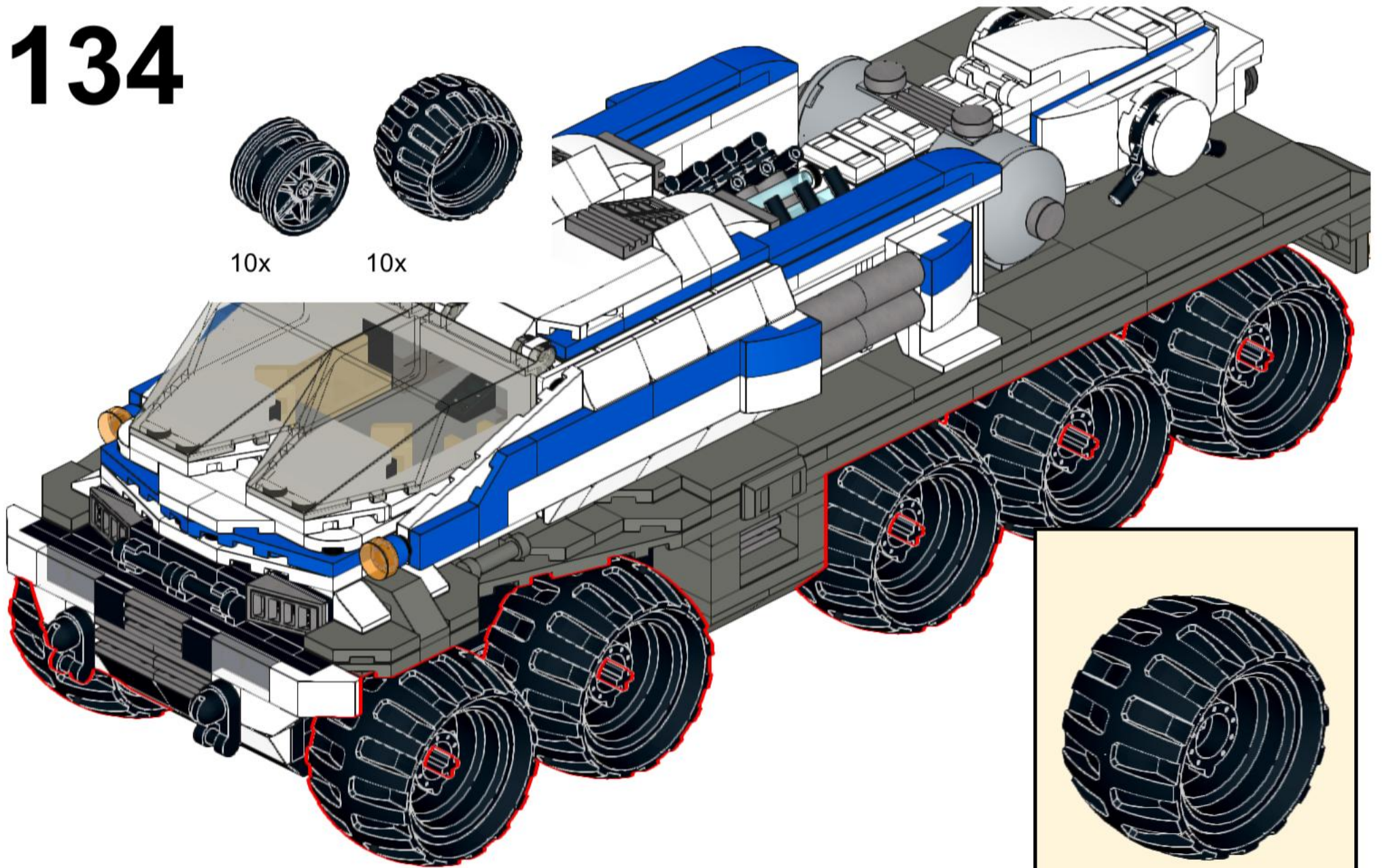
134



10x



10x

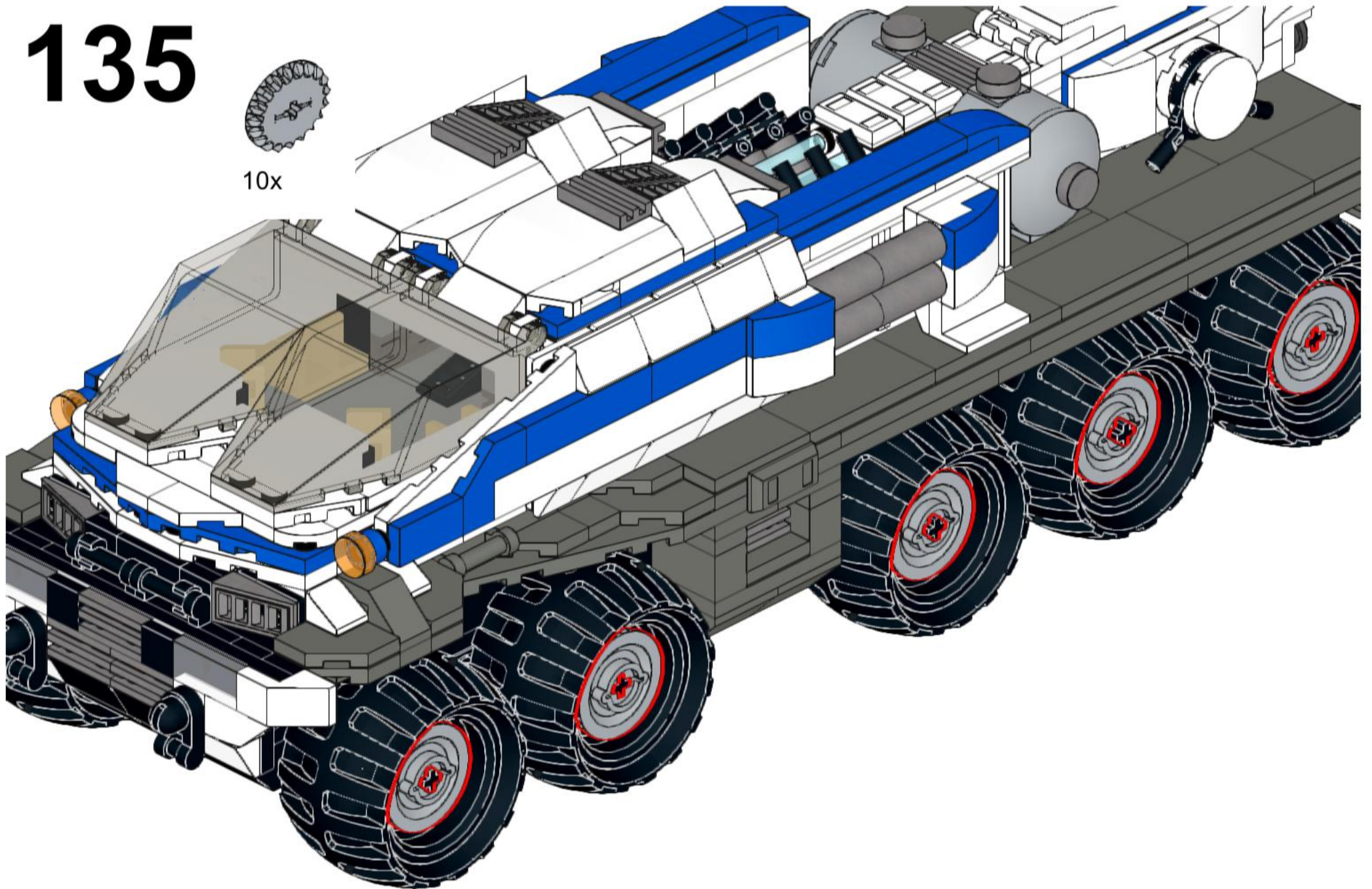


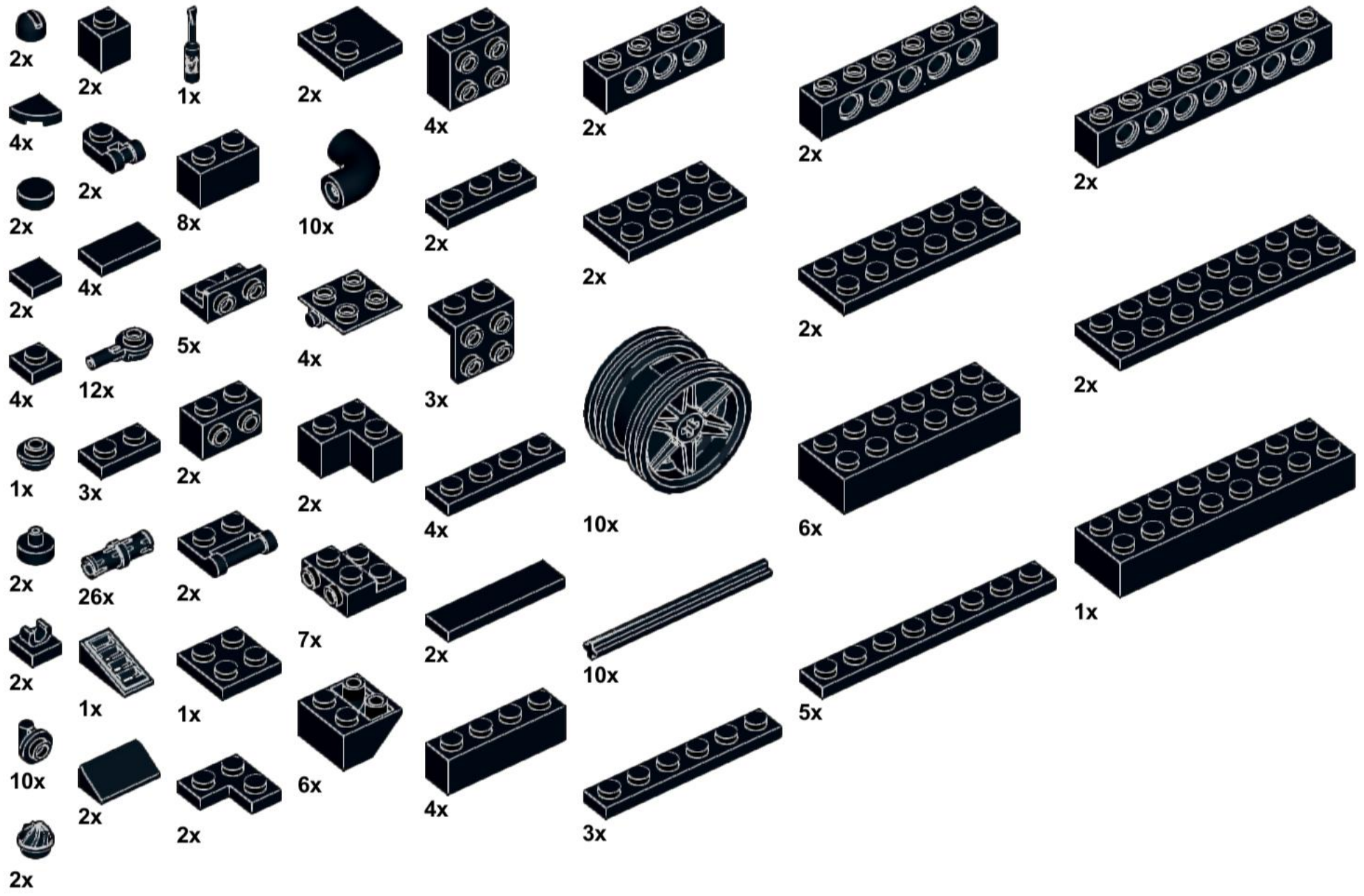
10x

135



10x







10x



1x



1x



2x



1x



1x



2x



2x



1x



2x



4x



2x



2x



4x



2x



4x



2x



5x



2x



2x



2x



2x



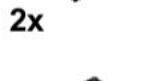
2x



10x



2x



8x



5x



4x



4x



8x



6x



2x



4x



2x



2x



2x



6x



4x



4x



2x



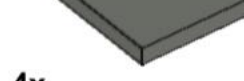
9x



4x



1x



4x



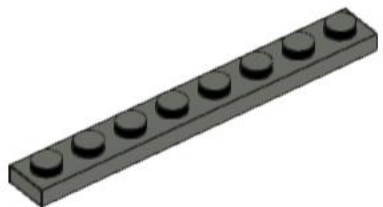
4x



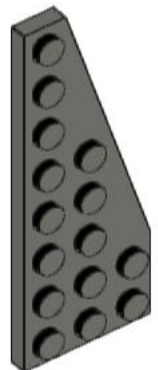
4x



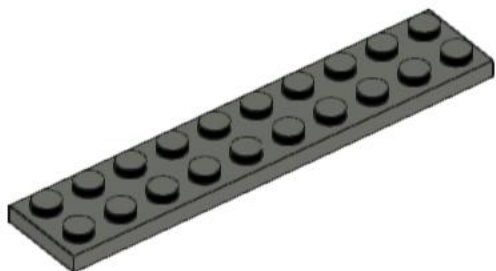
4x



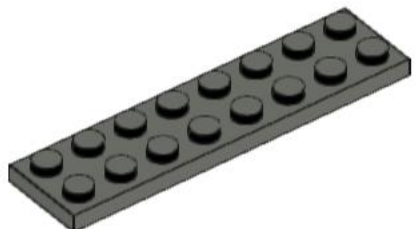
4x



1x



1x



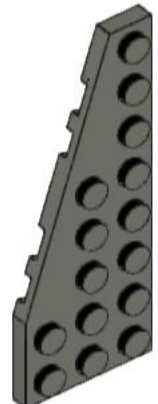
5x



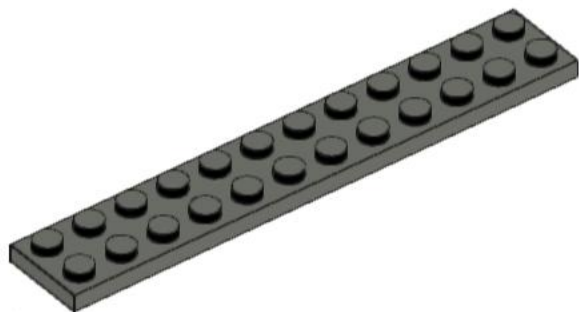
4x



1x



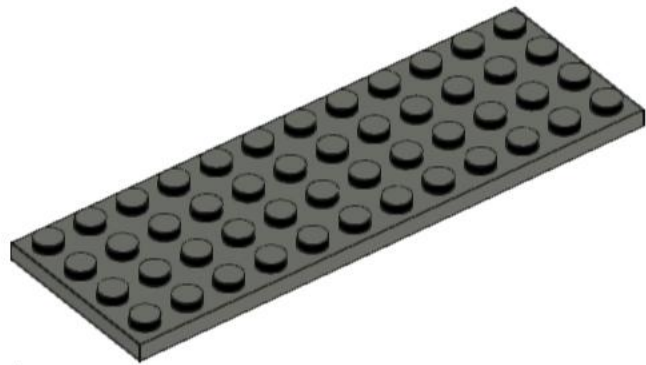
1x



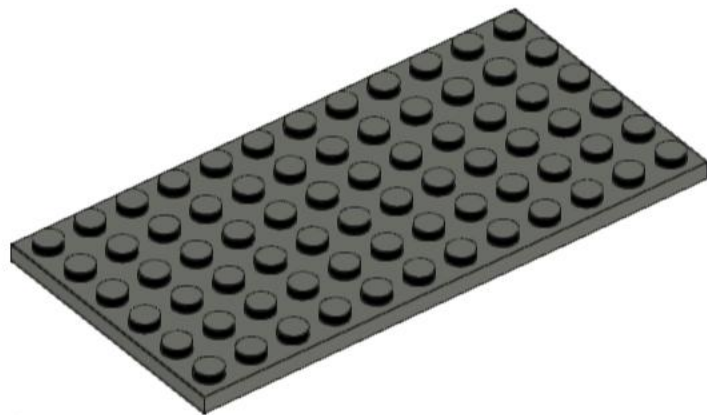
3x



3x



1x



2x



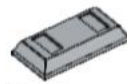
10x



2x



6x



2x



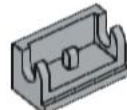
6x



4x



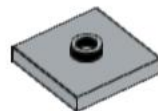
8x



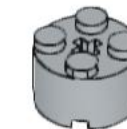
4x



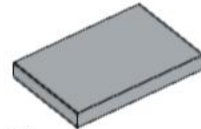
1x



2x



1x



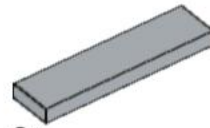
2x



10x



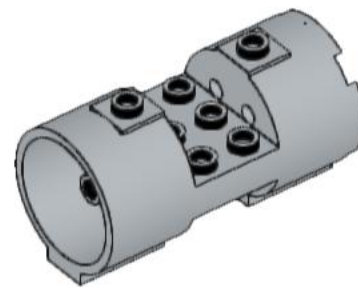
3x



2x



2x



1x



4x



2x



2x



10x



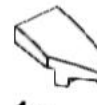
2x



4x



1x



1x



7x



7x



11x



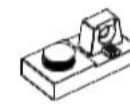
2x



18x



4x



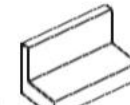
4x



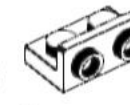
2x



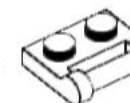
12x



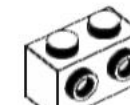
2x



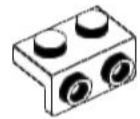
1x



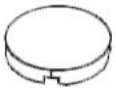
1x



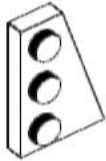
6x



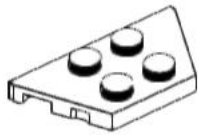
4x



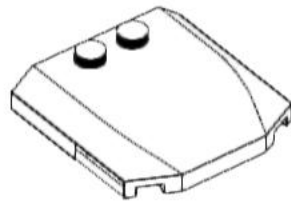
2x



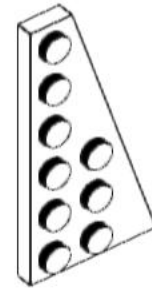
1x



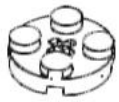
2x



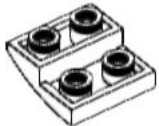
2x



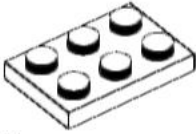
1x



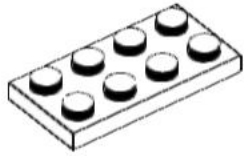
2x



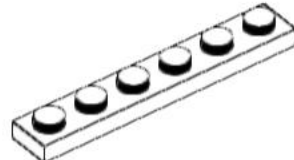
2x



5x



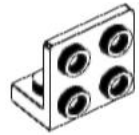
5x



5x



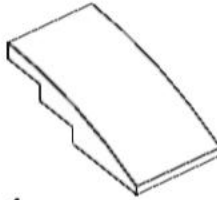
2x



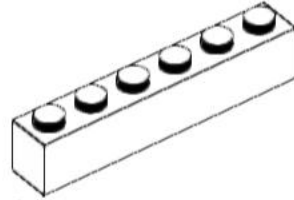
8x



1x



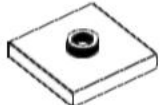
1x



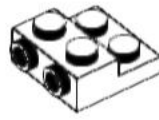
3x



1x



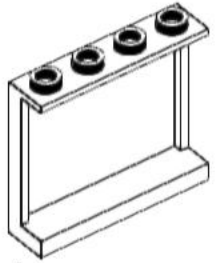
2x



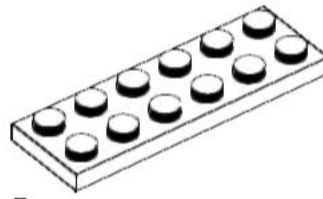
5x



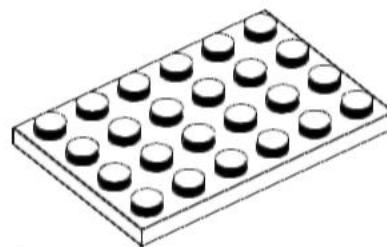
2x



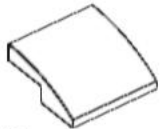
4x



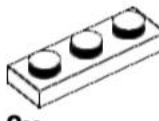
5x



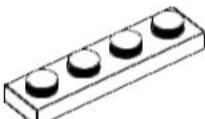
1x



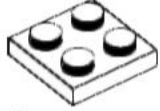
9x



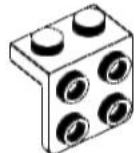
8x



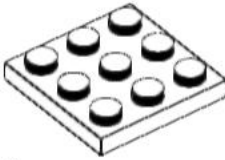
4x



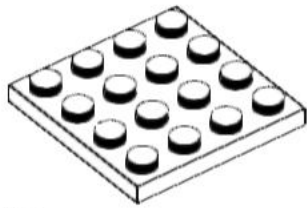
4x



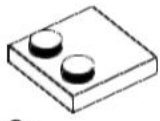
8x



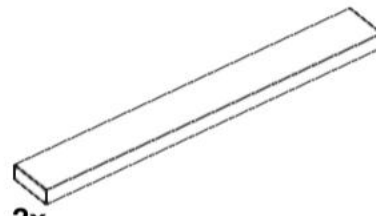
2x



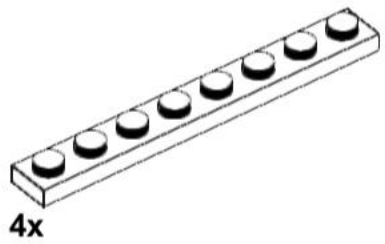
1x



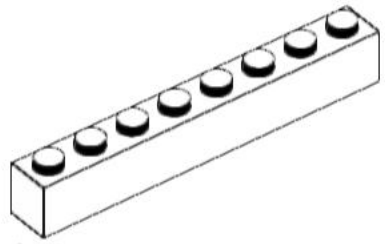
2x



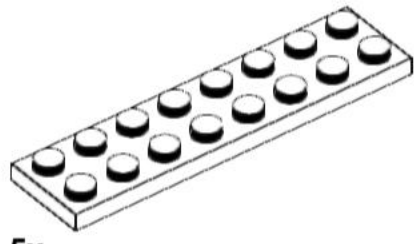
2x



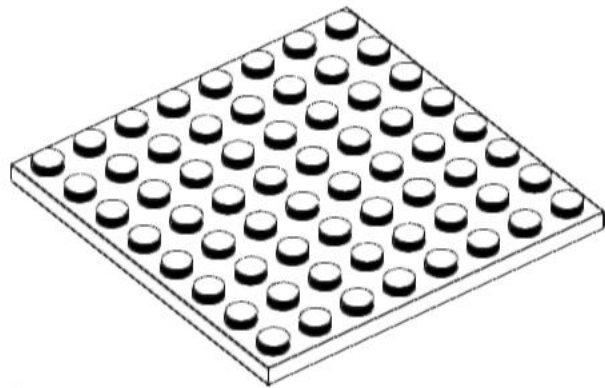
4x



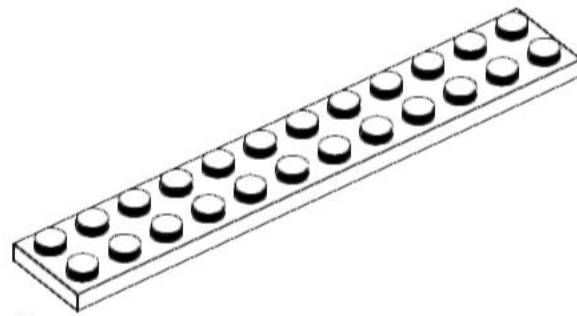
1x



5x



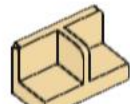
1x



2x



4x



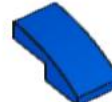
2x



2x



4x



6x



2x



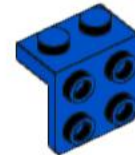
2x



4x



4x



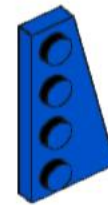
6x



2x



1x



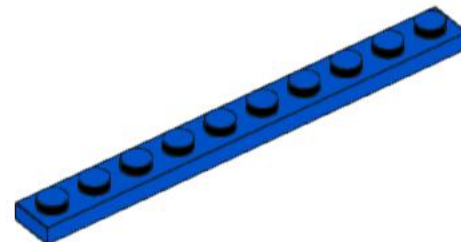
1x



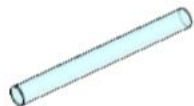
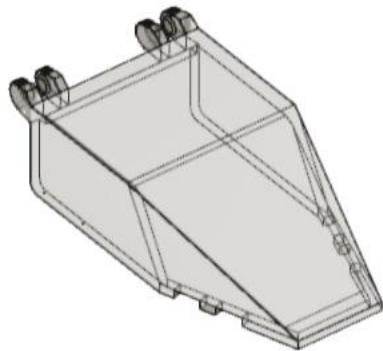
1x



2x



2x



2x



2x



4x



10x



29x



6x



14x



4x

2x



2x



2x



2x



2x



4x



4x