

Blue Brixx

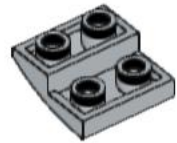


Design by Kai W.

Specials



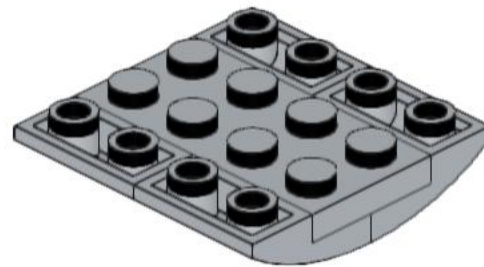
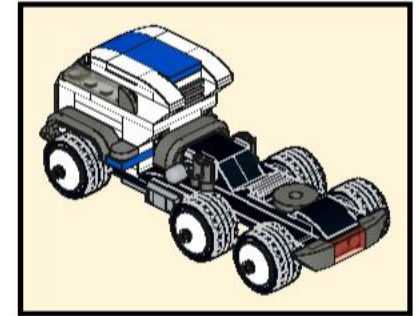
1



4x



1x



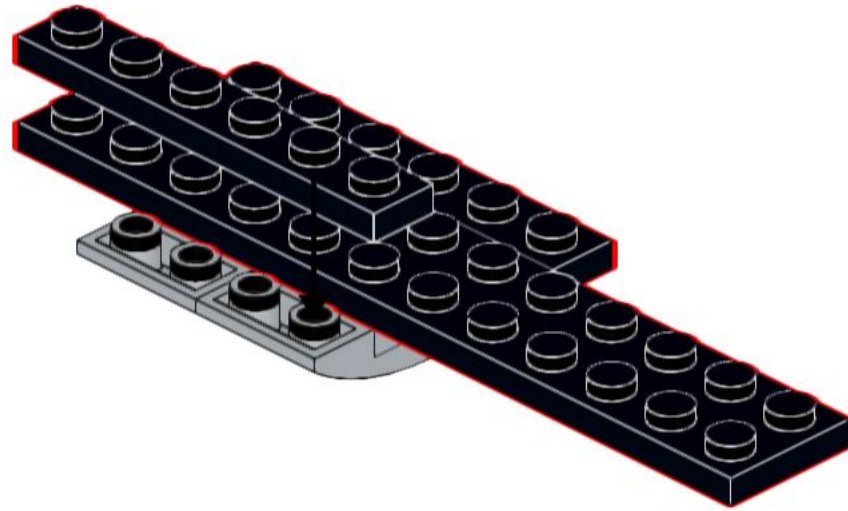
2



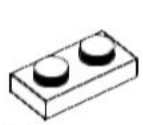
2x



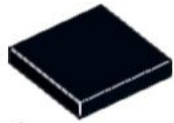
1x



3



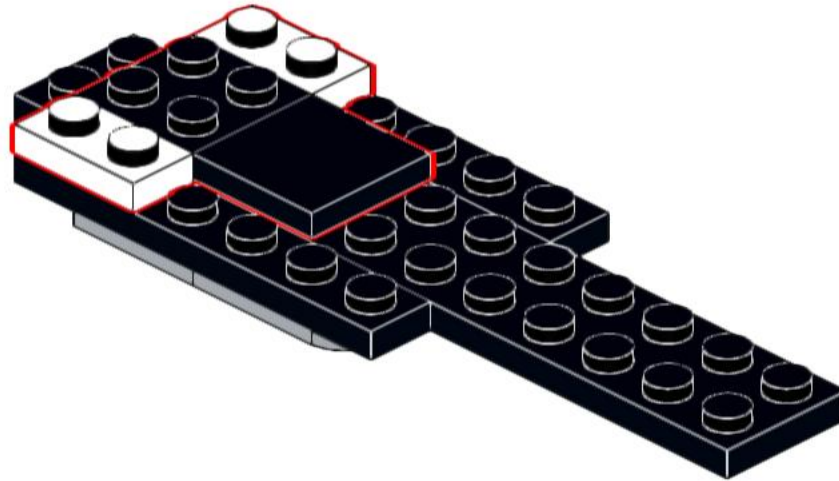
2x



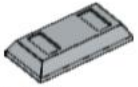
1x



1x



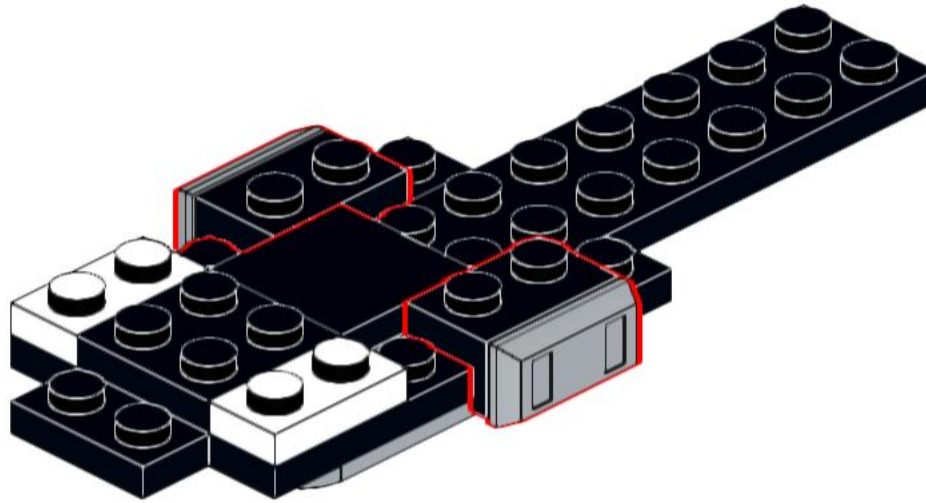
4



2x



2x



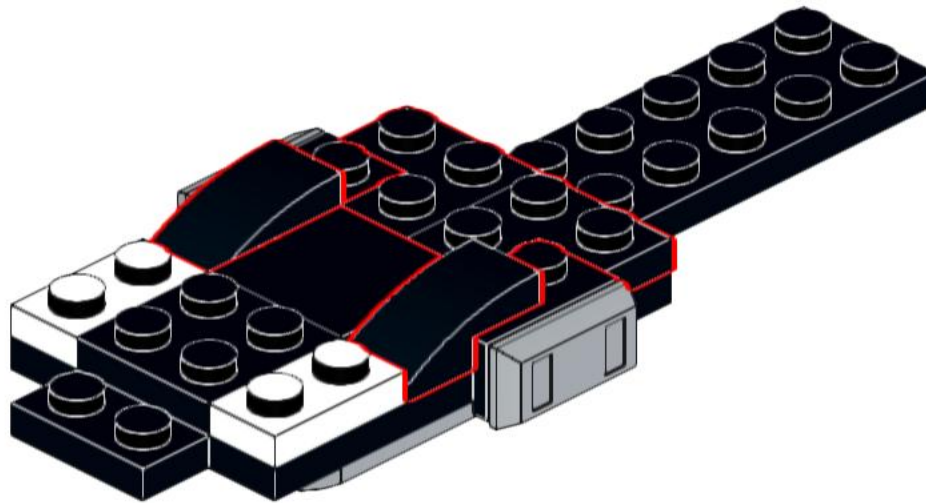
5



2x



2x



6



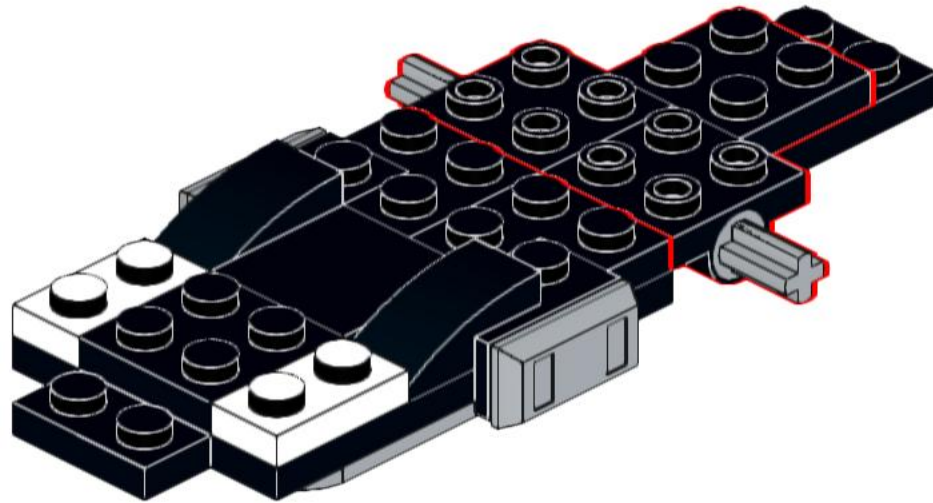
2x



1x



2x



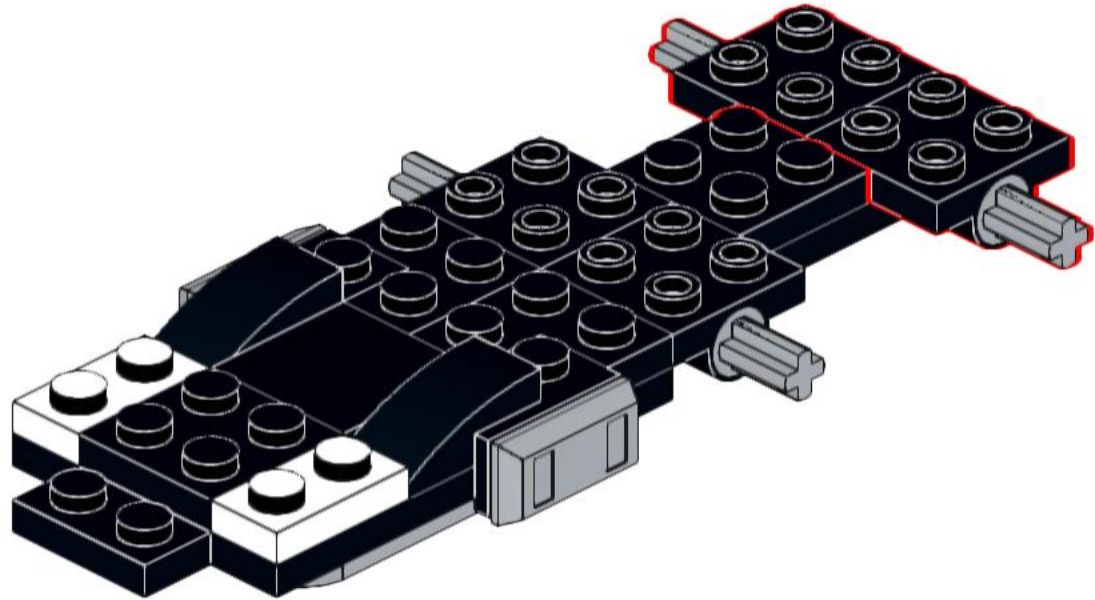
7



2x



2x



8



1x



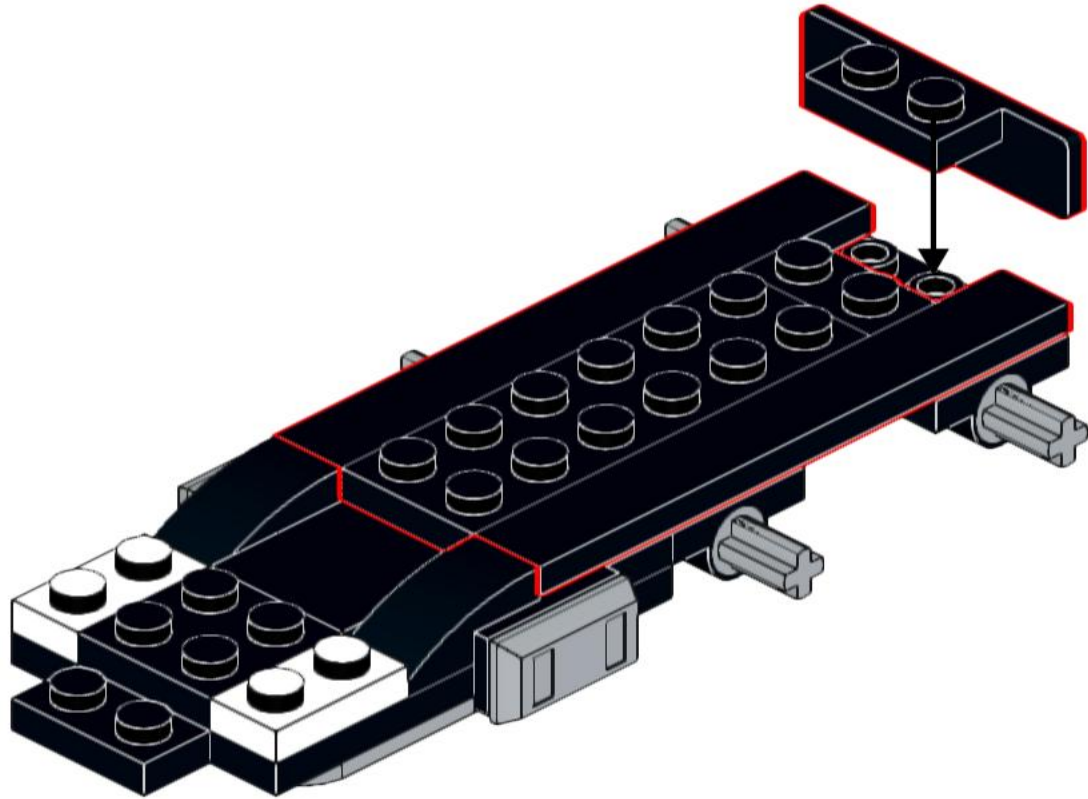
1x



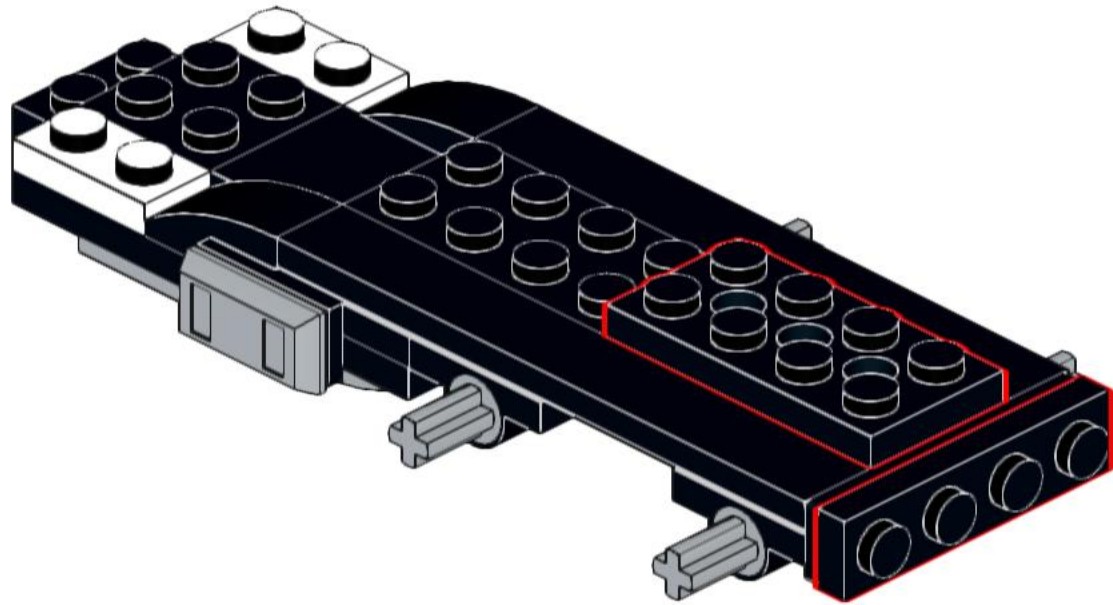
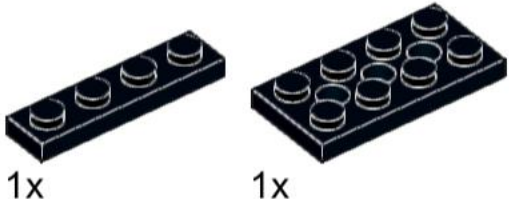
1x



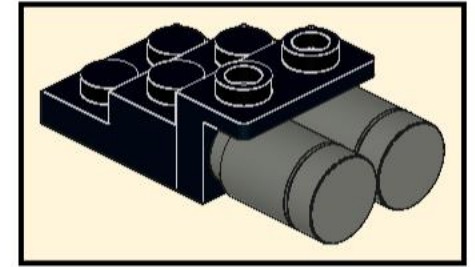
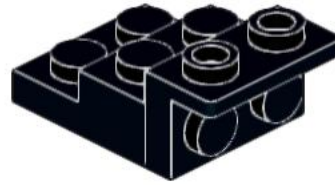
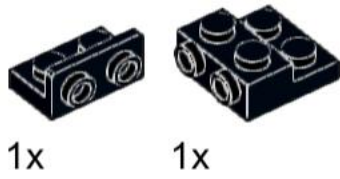
2x



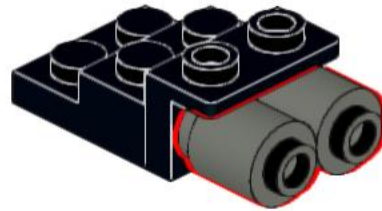
9



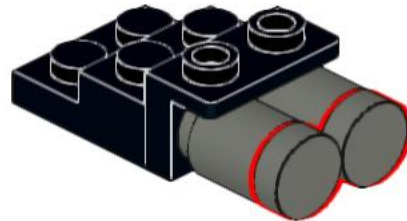
10



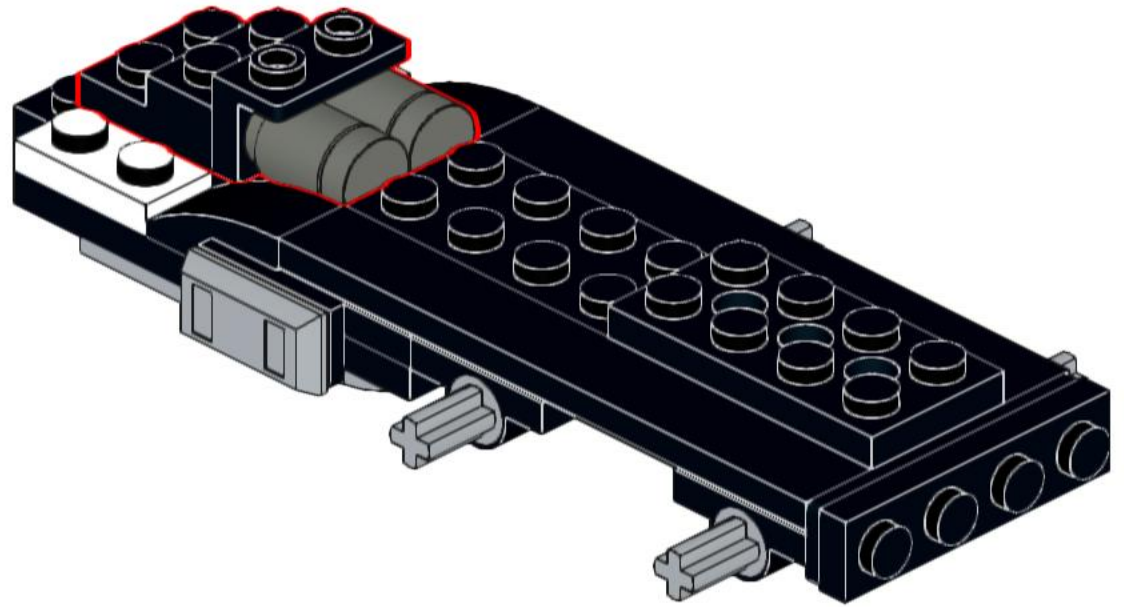
11



12



13



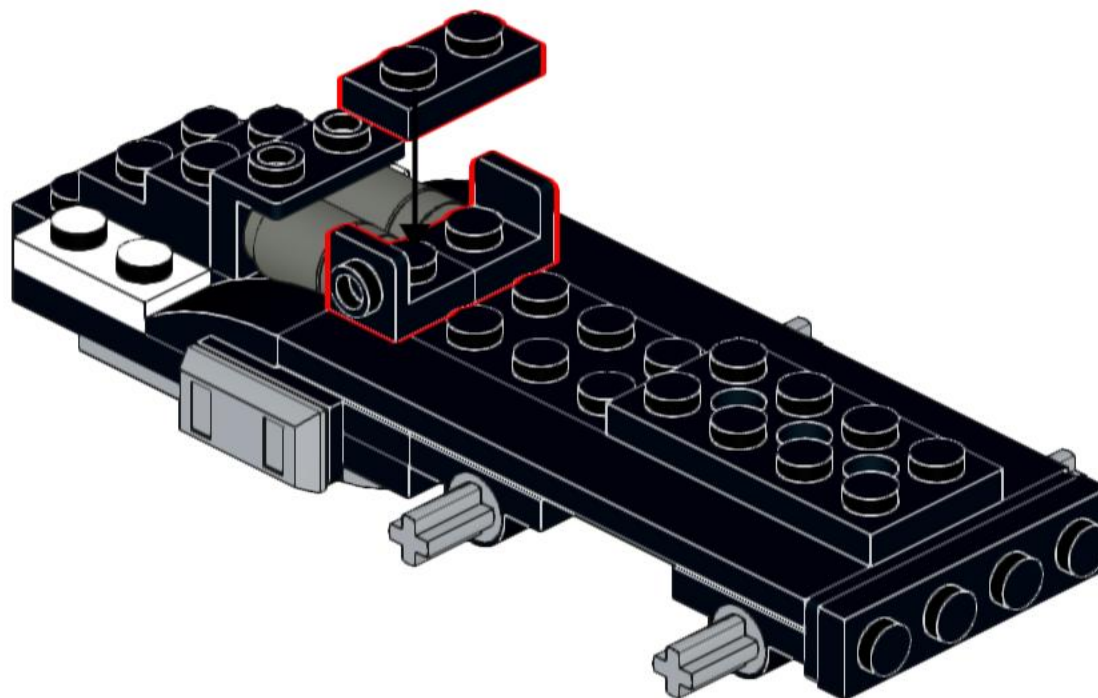
14



1x



2x



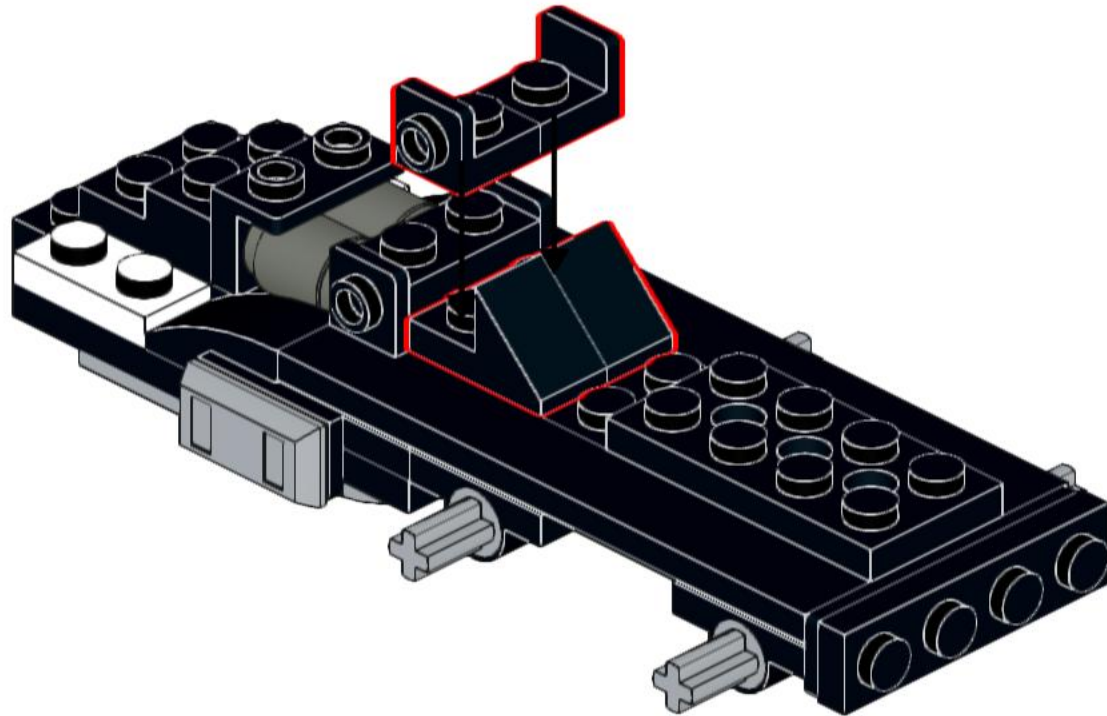
15



2x



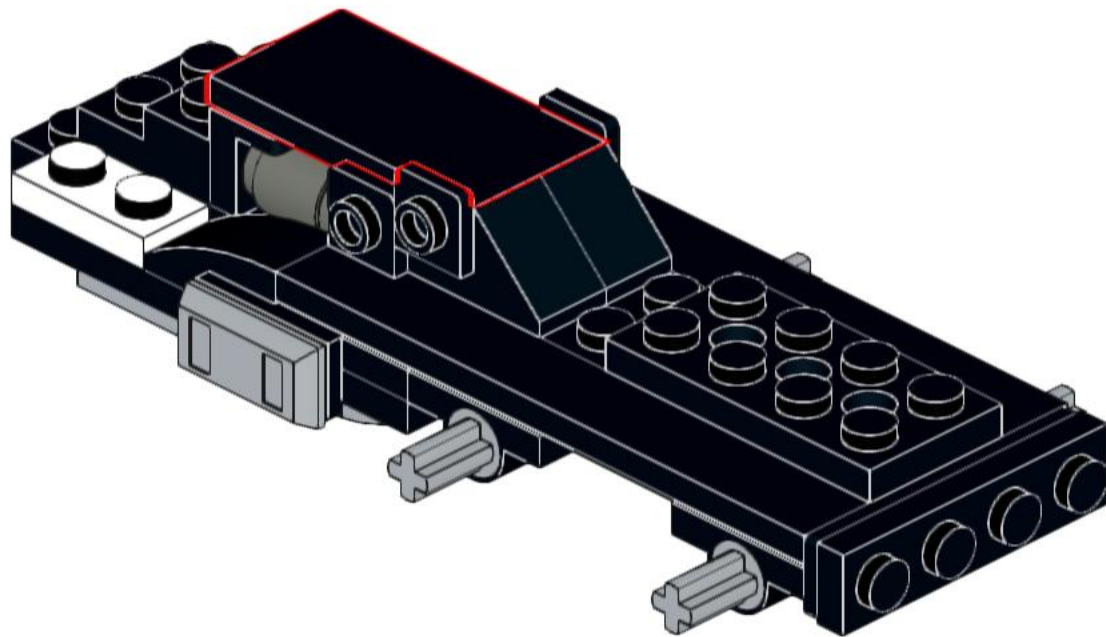
2x



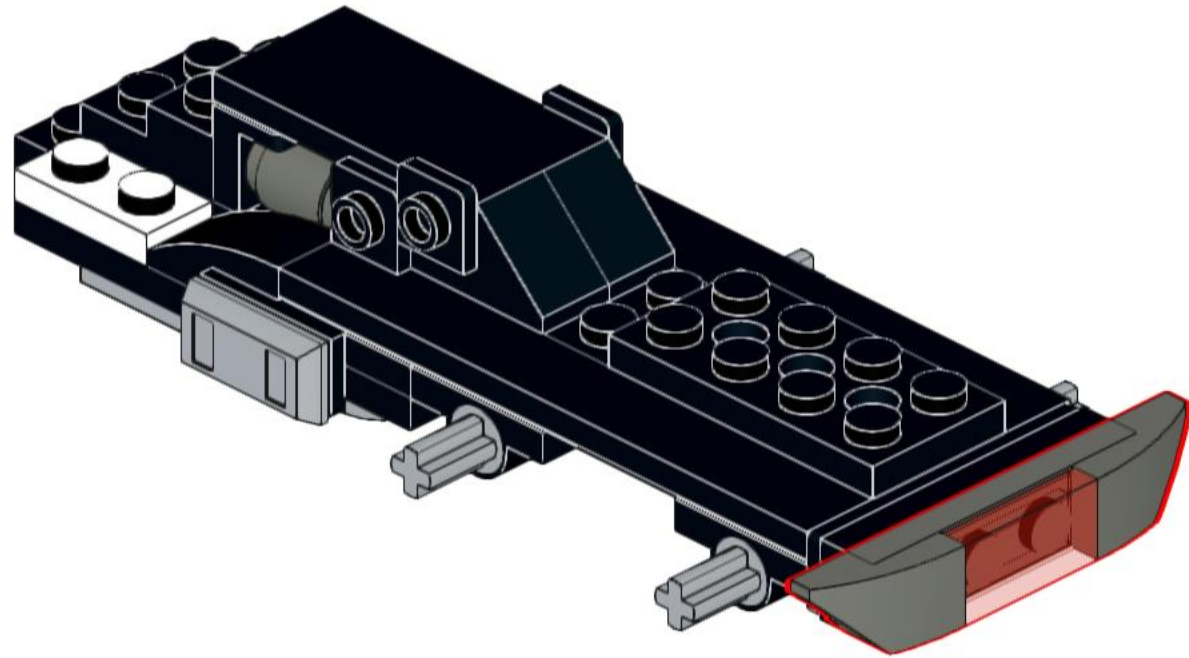
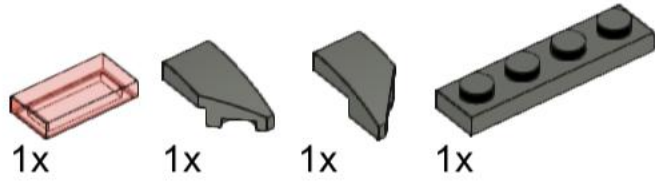
16



1x



17



18



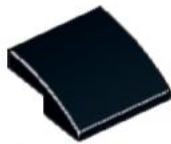
1x



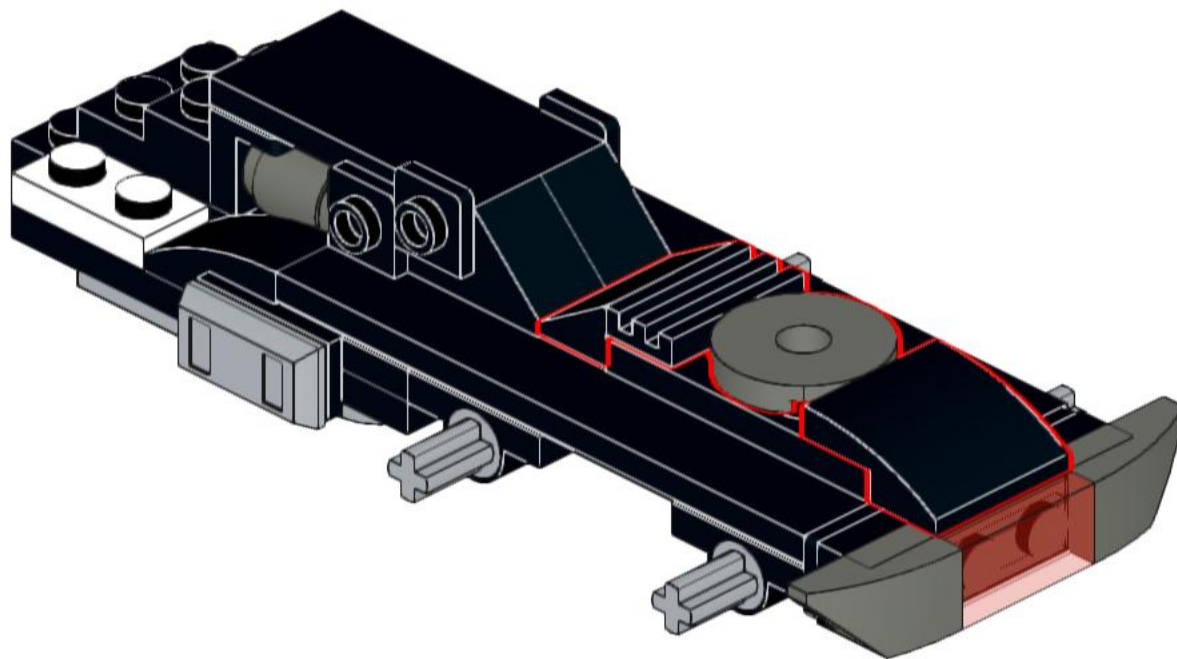
1x



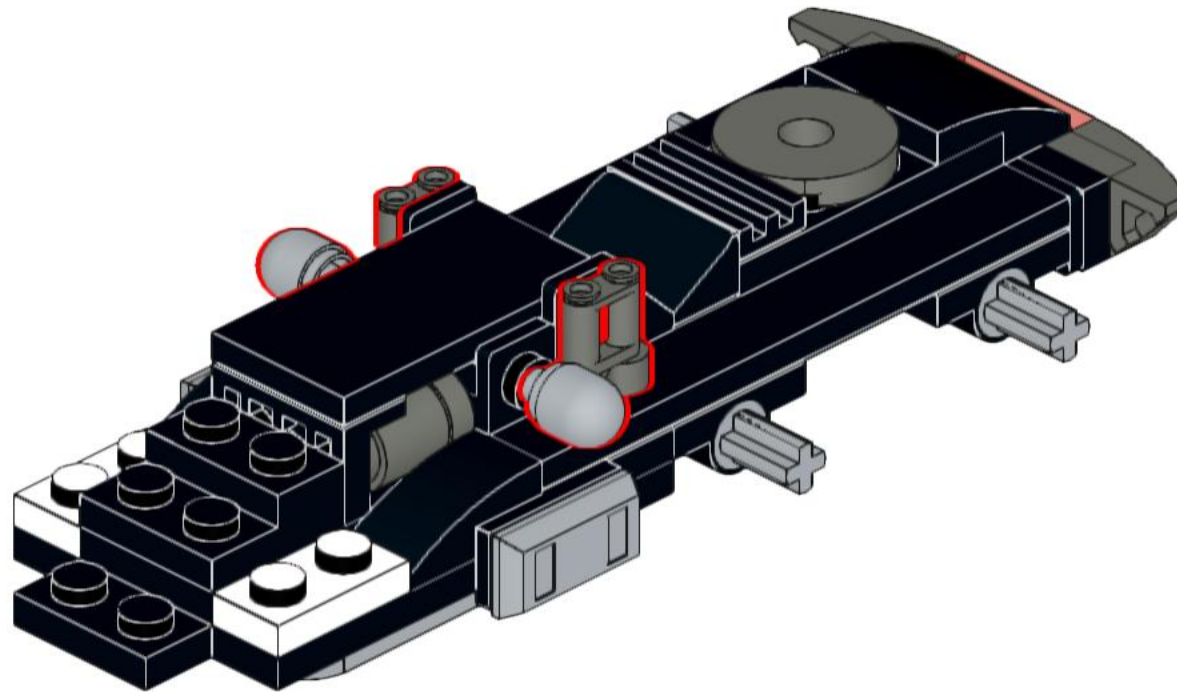
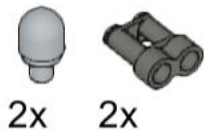
1x



1x



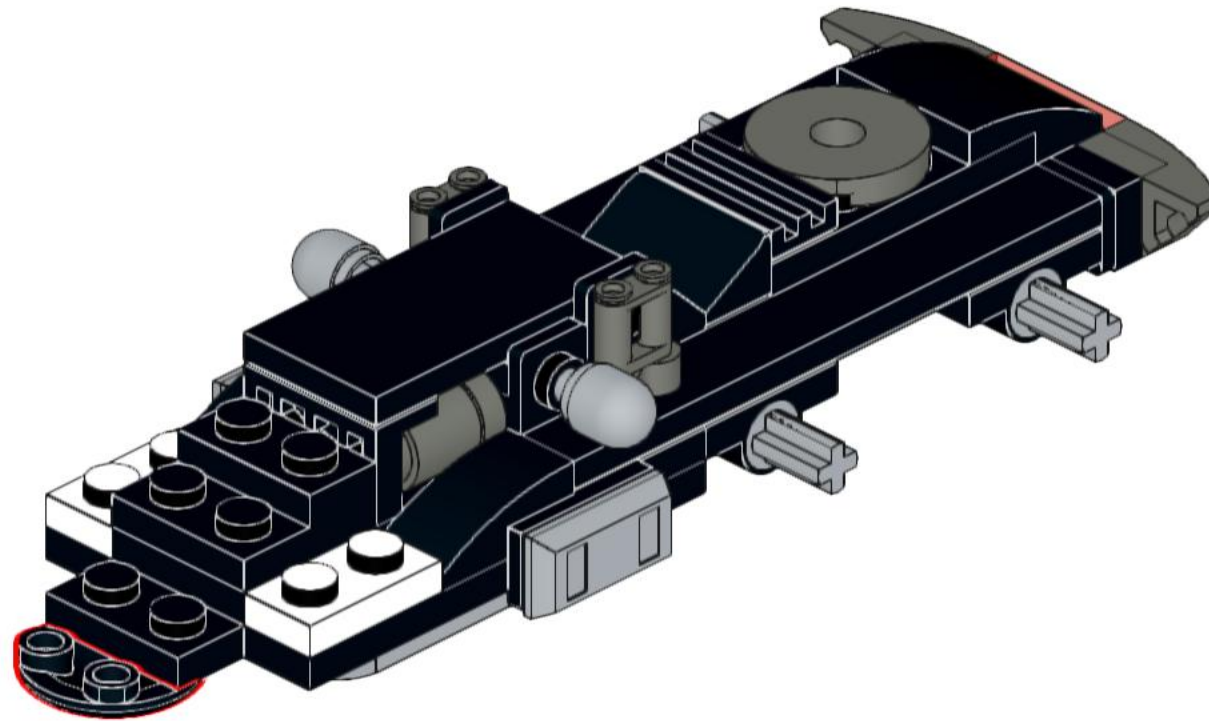
19



20



1x



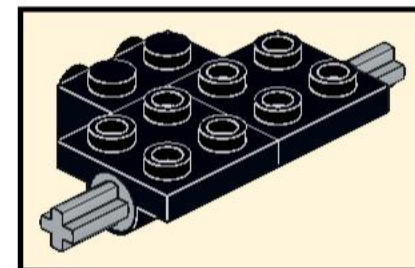
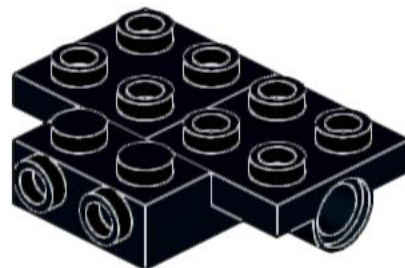
21



1x



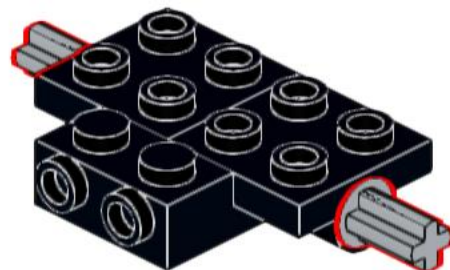
2x



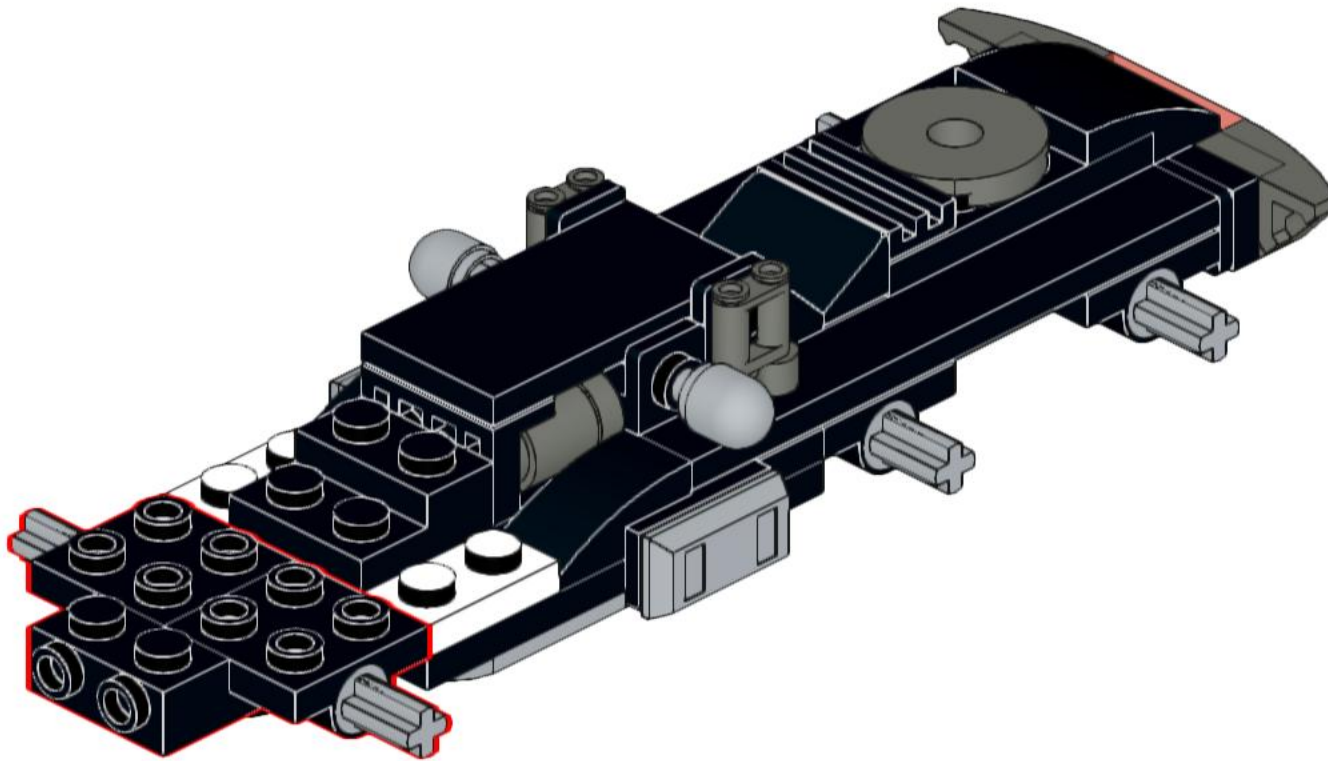
22



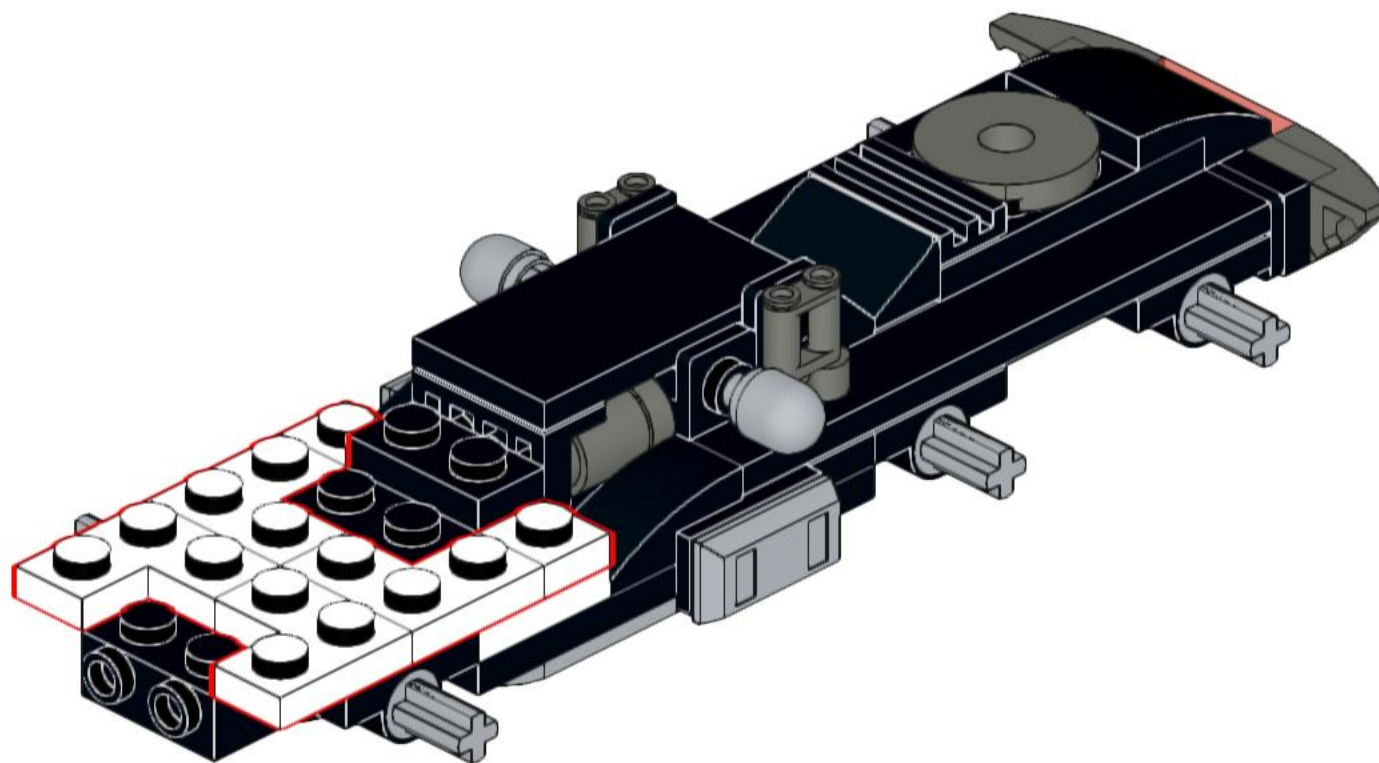
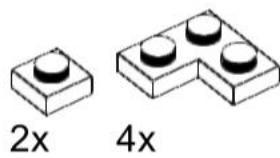
2x



23



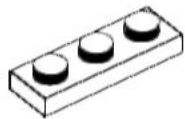
24



25



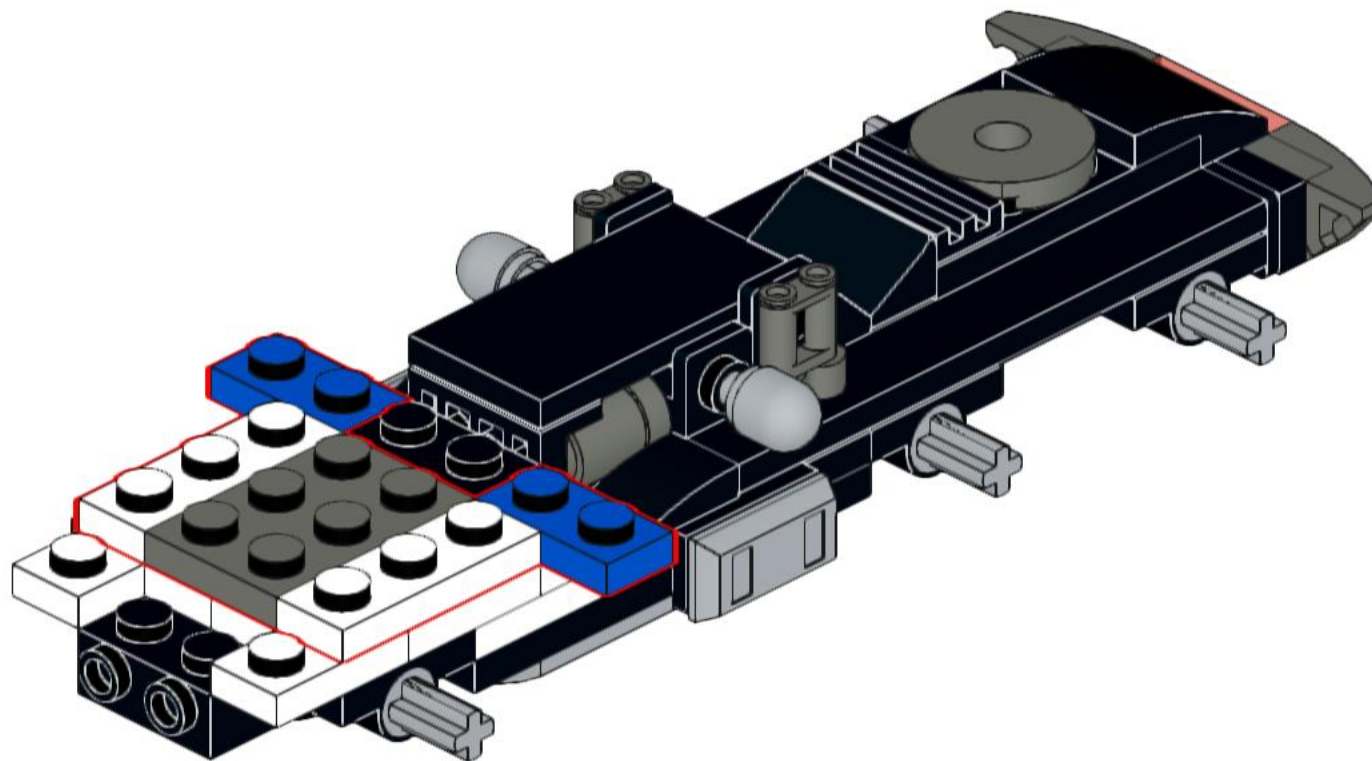
2x



2x



1x

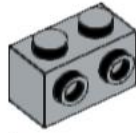


26

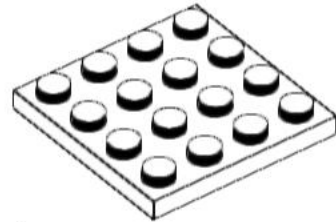
FS



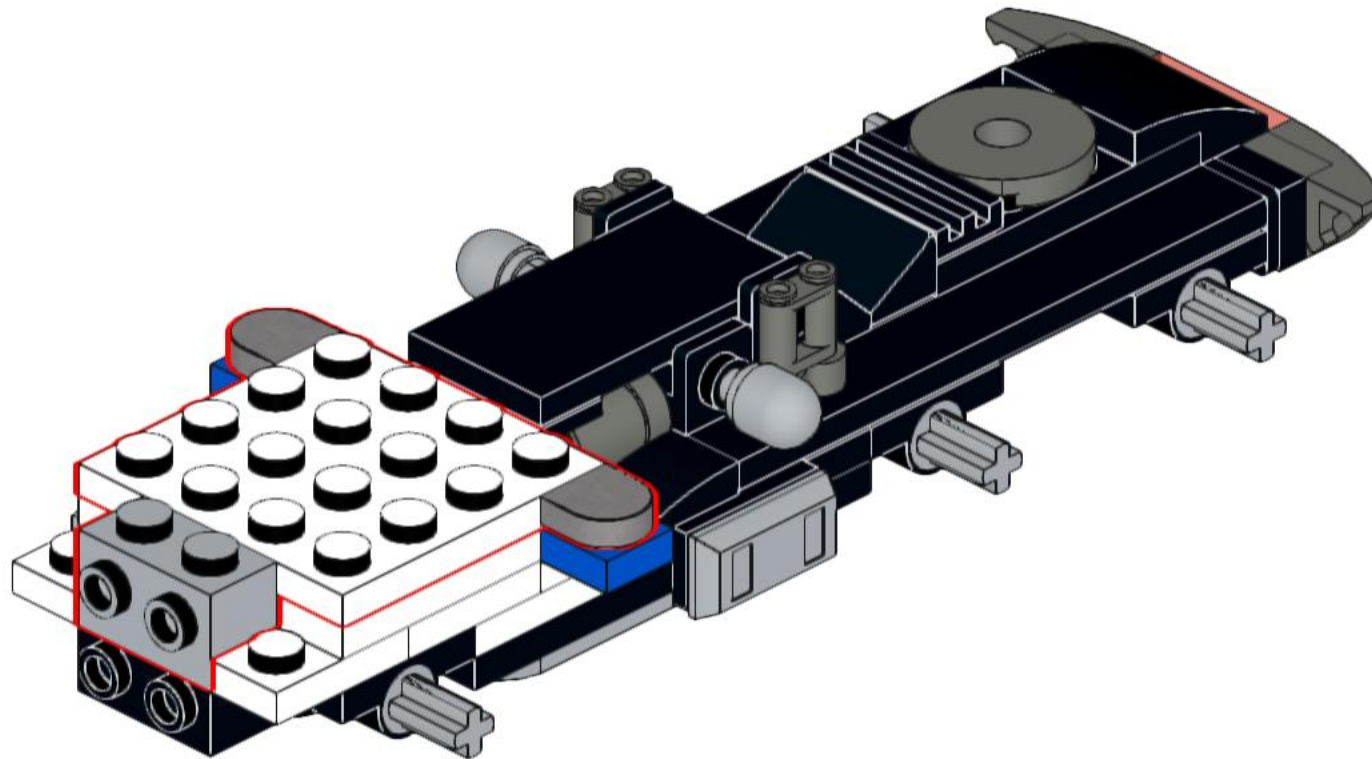
2x



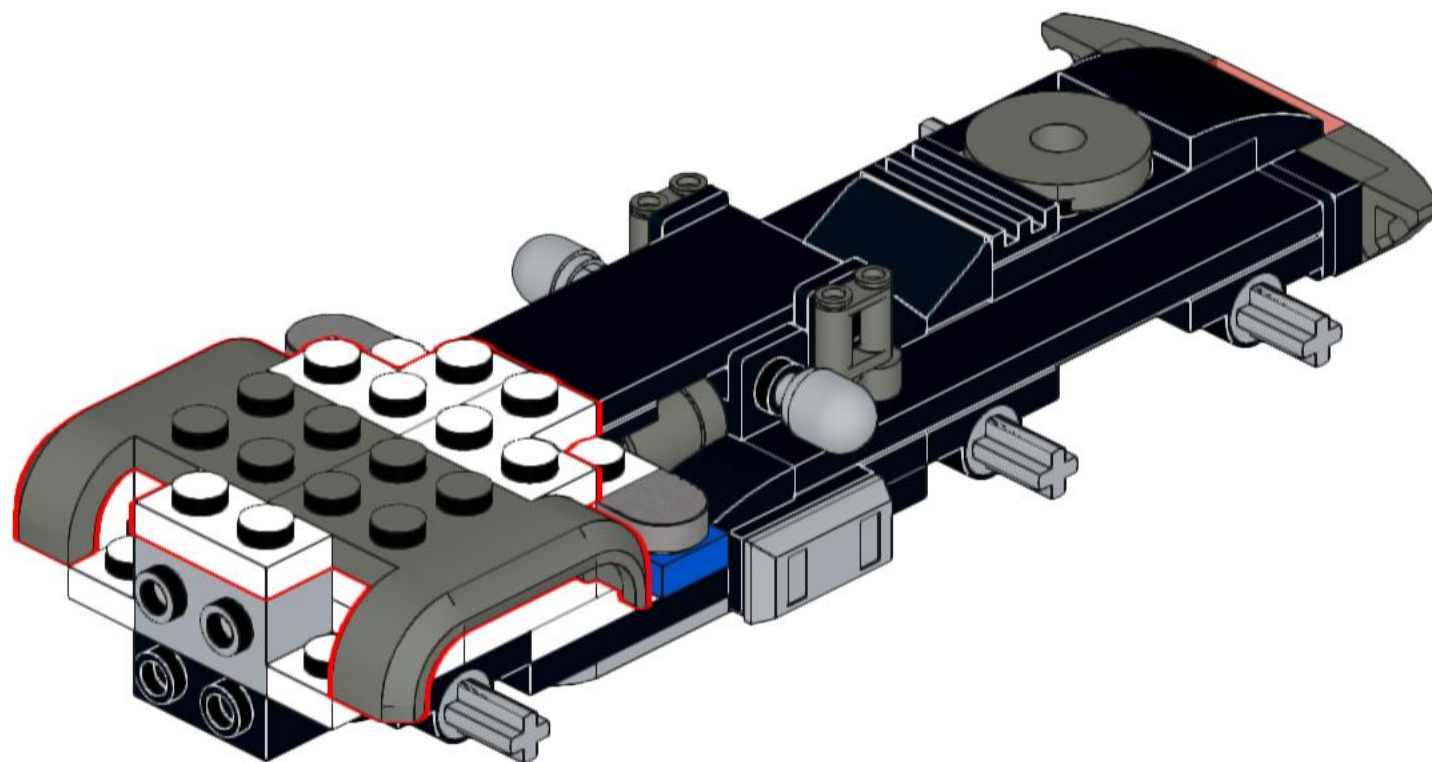
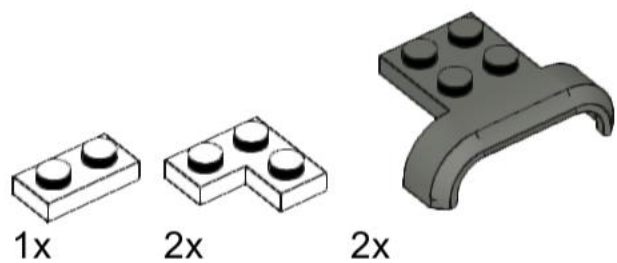
1x



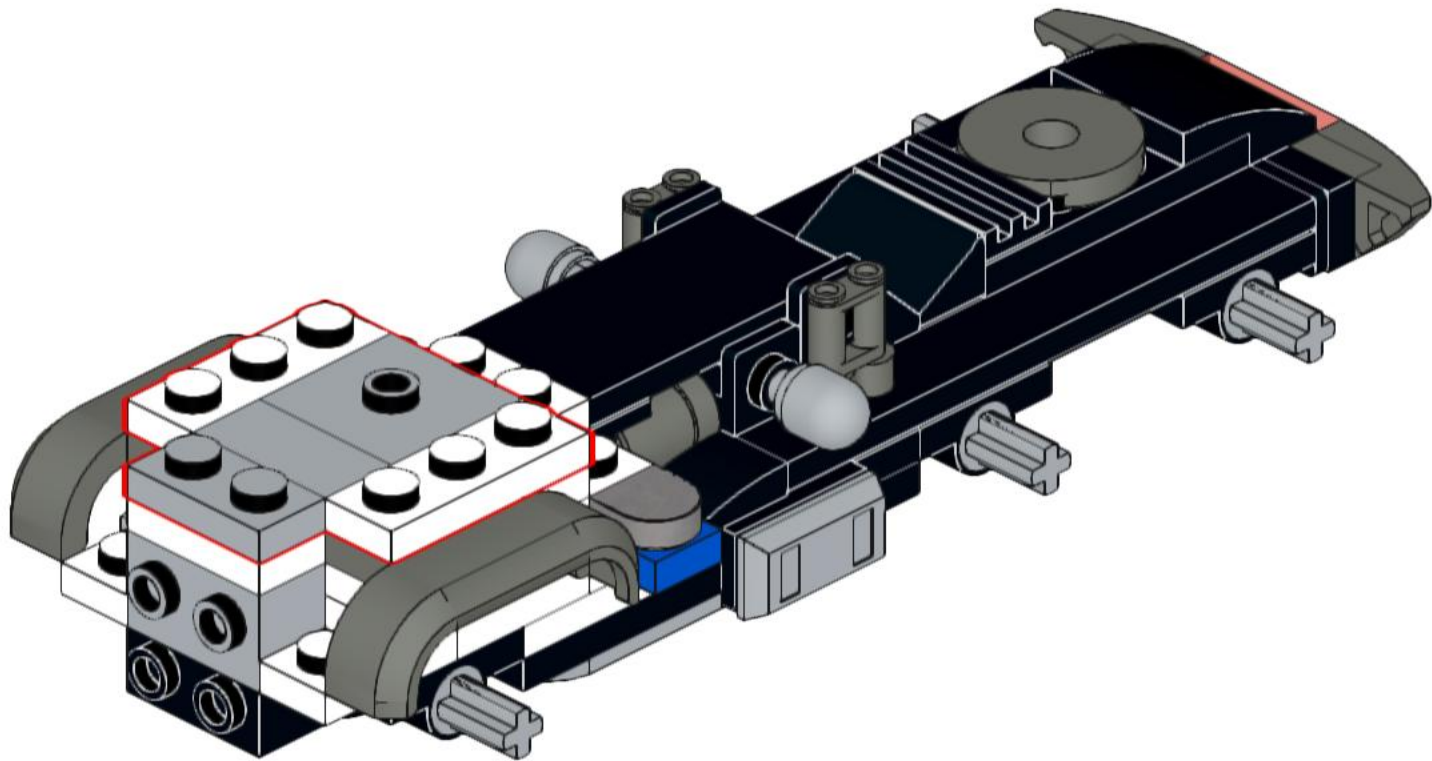
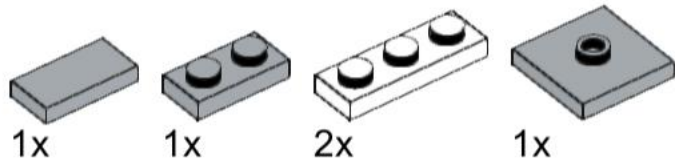
1x



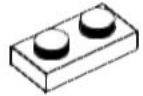
27



28



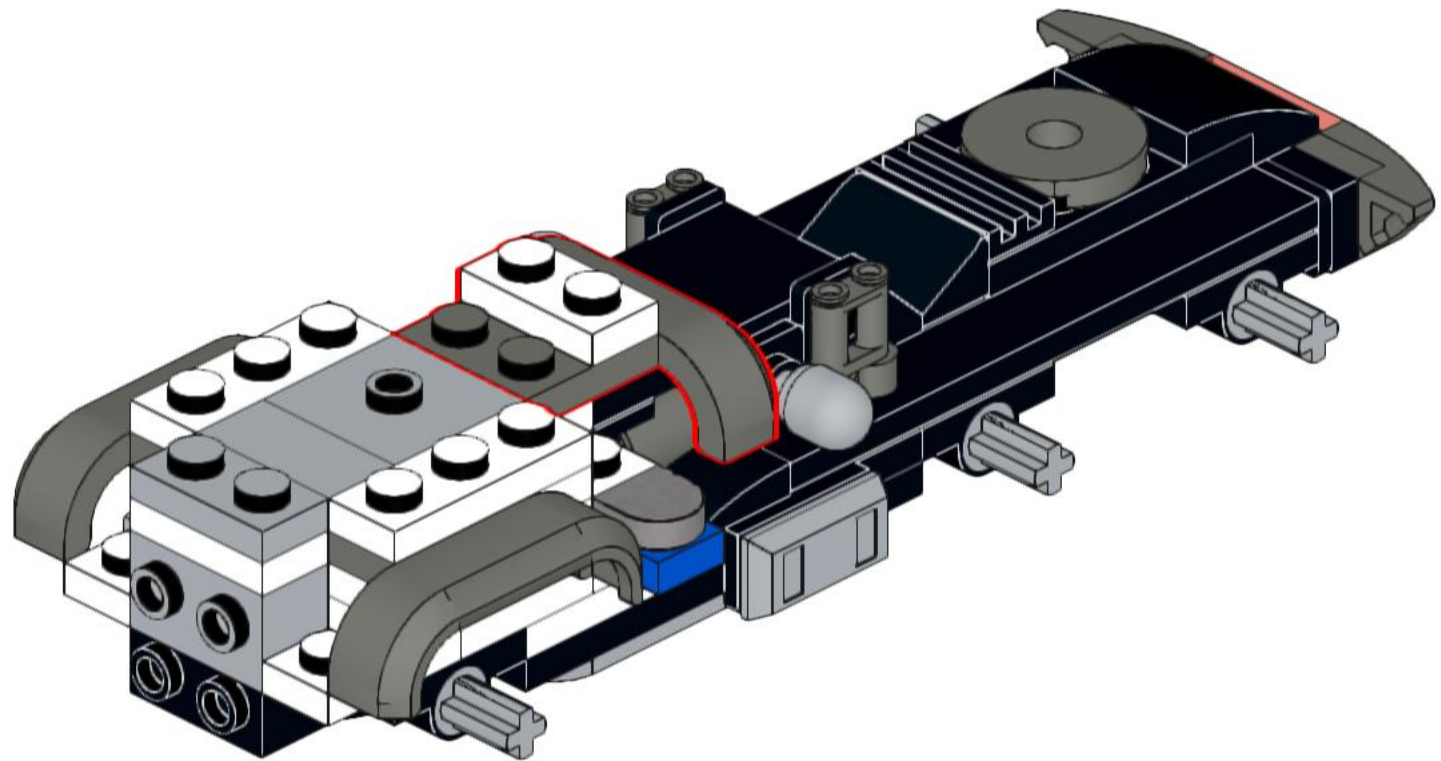
29



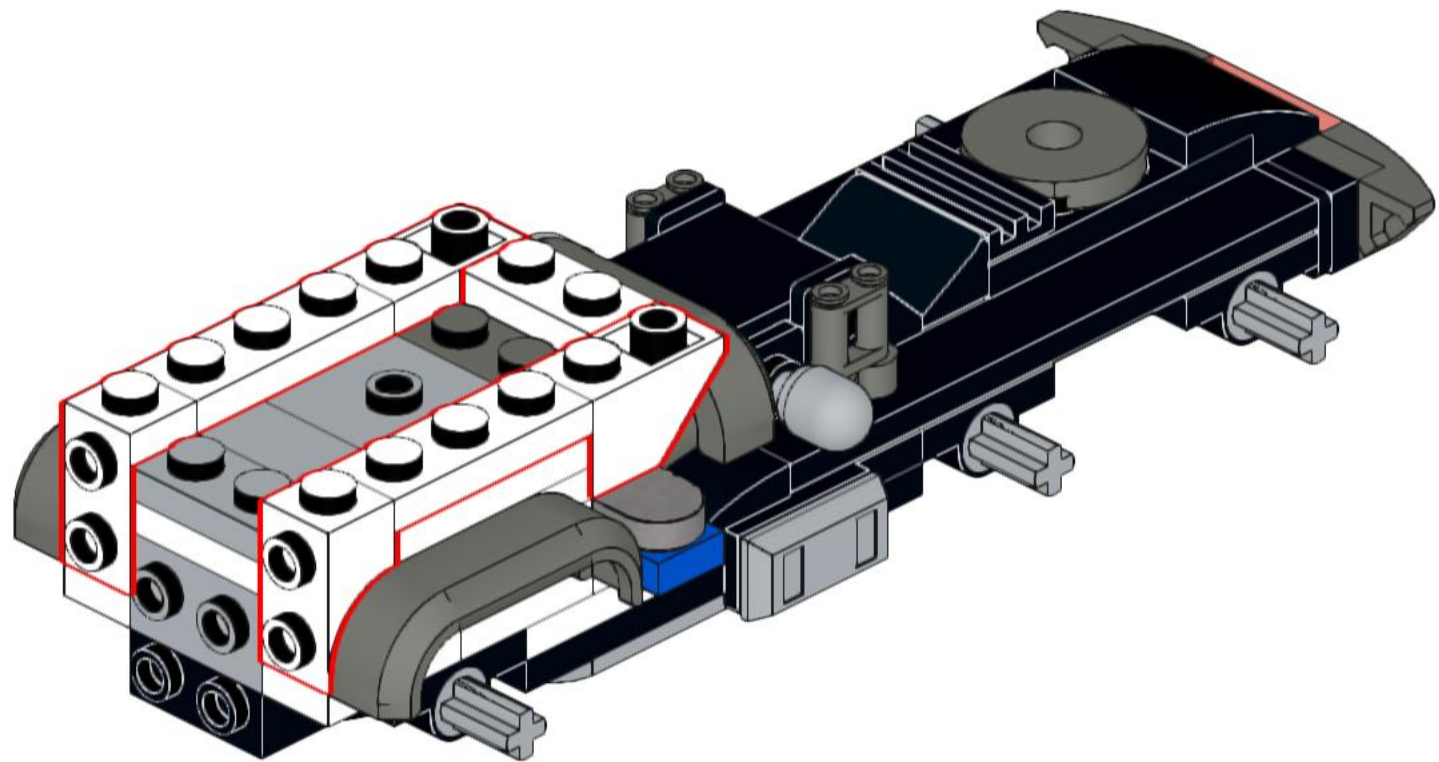
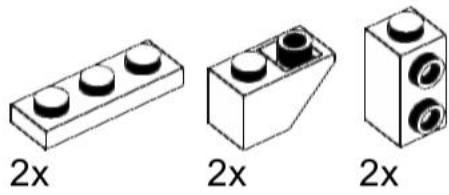
1x



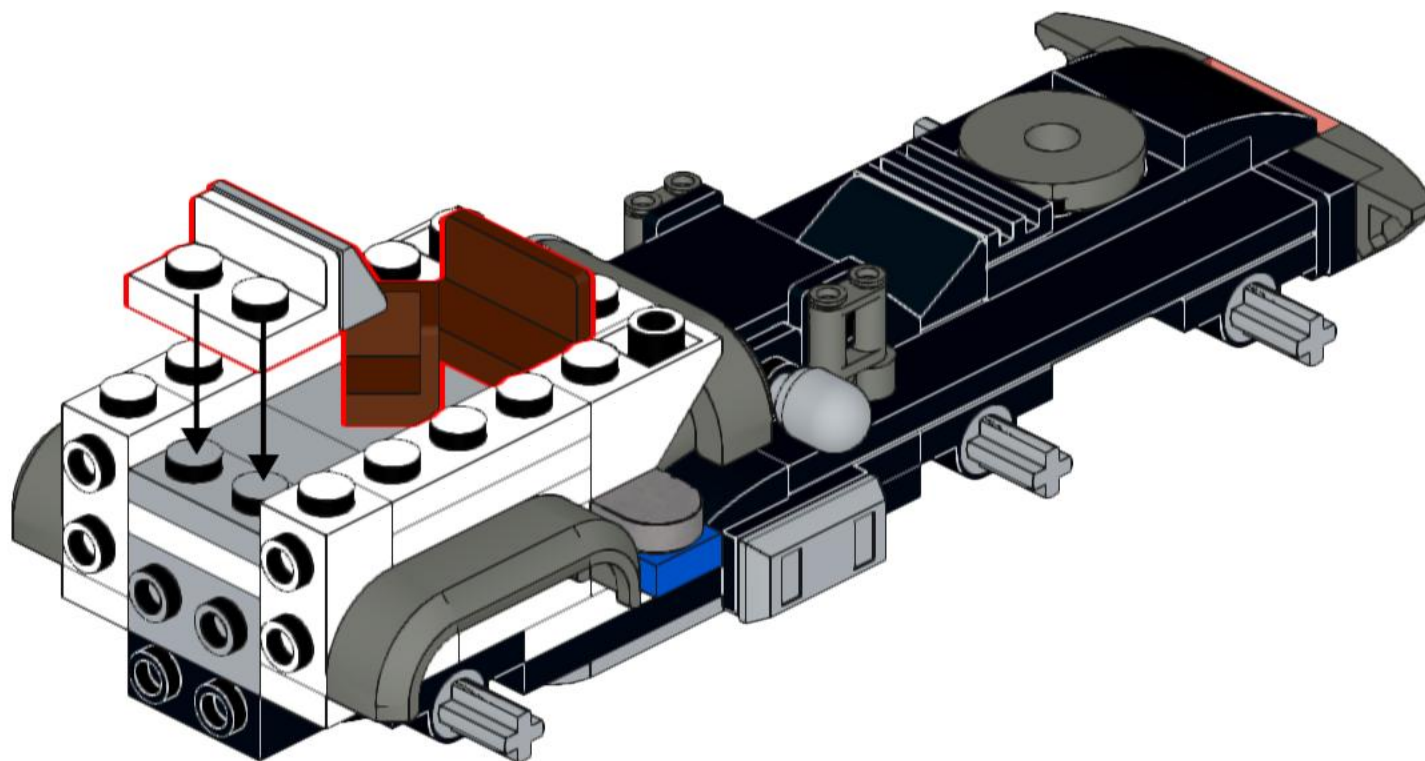
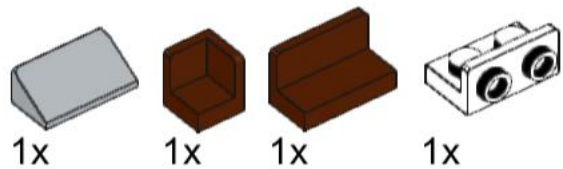
1x



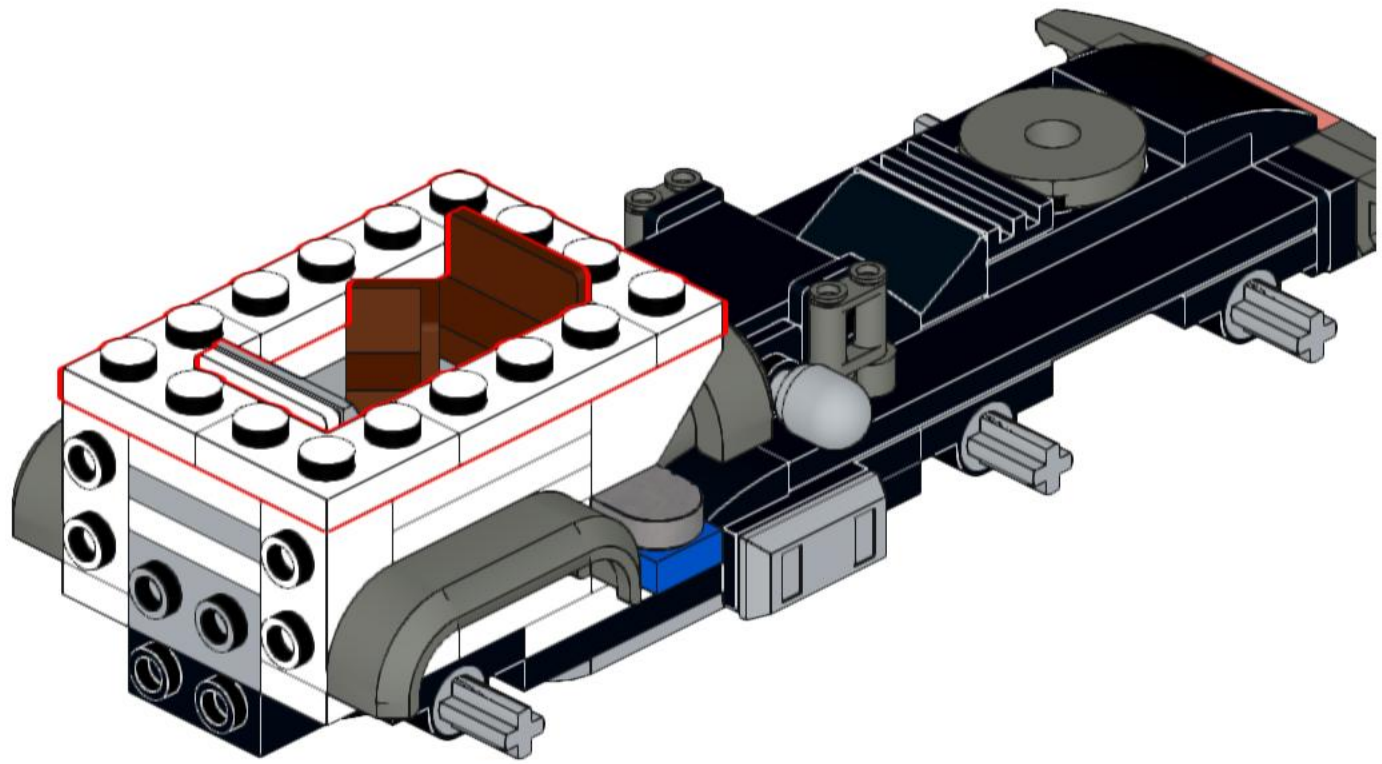
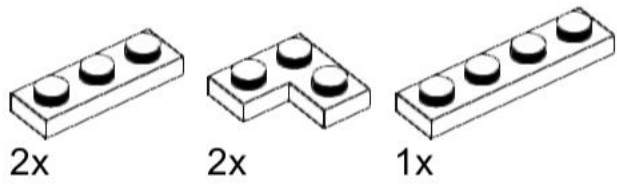
30



31



32



33



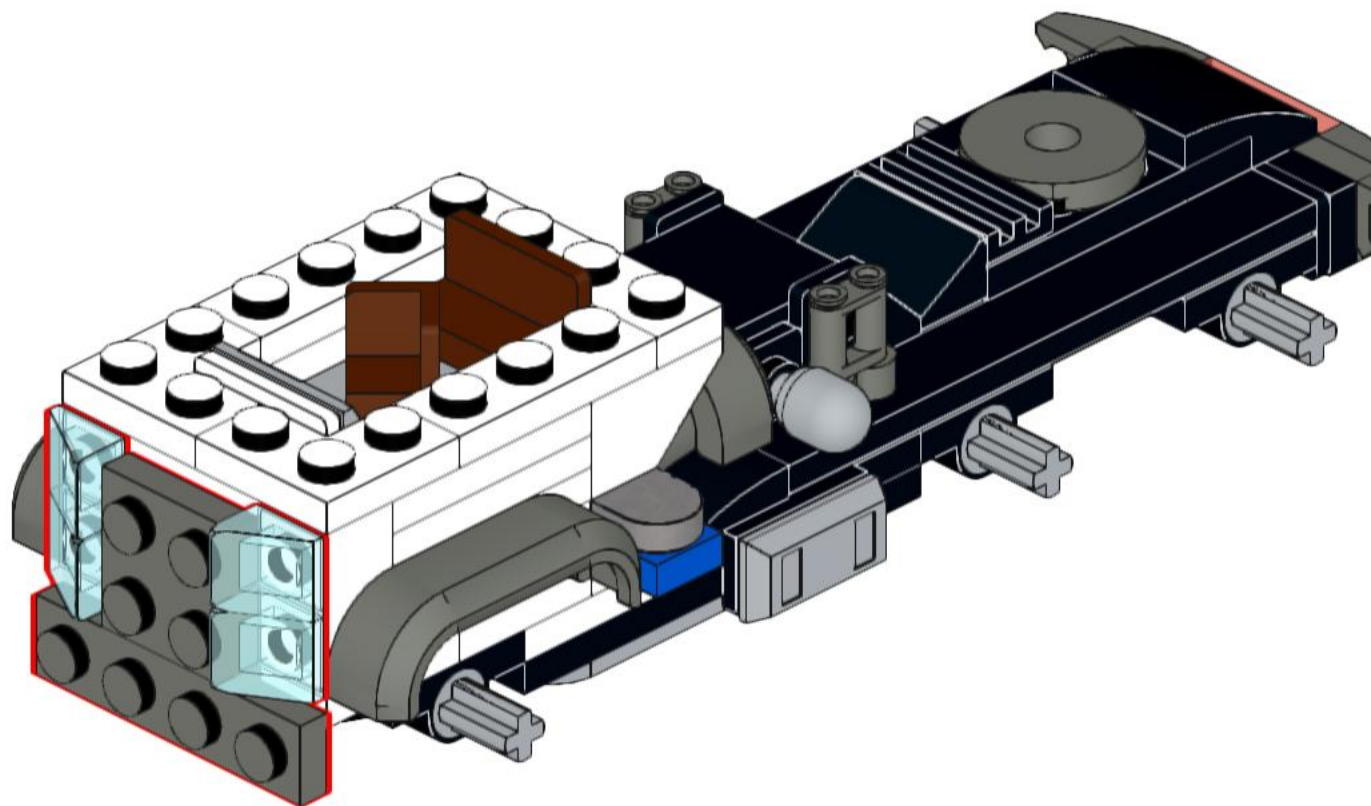
4x



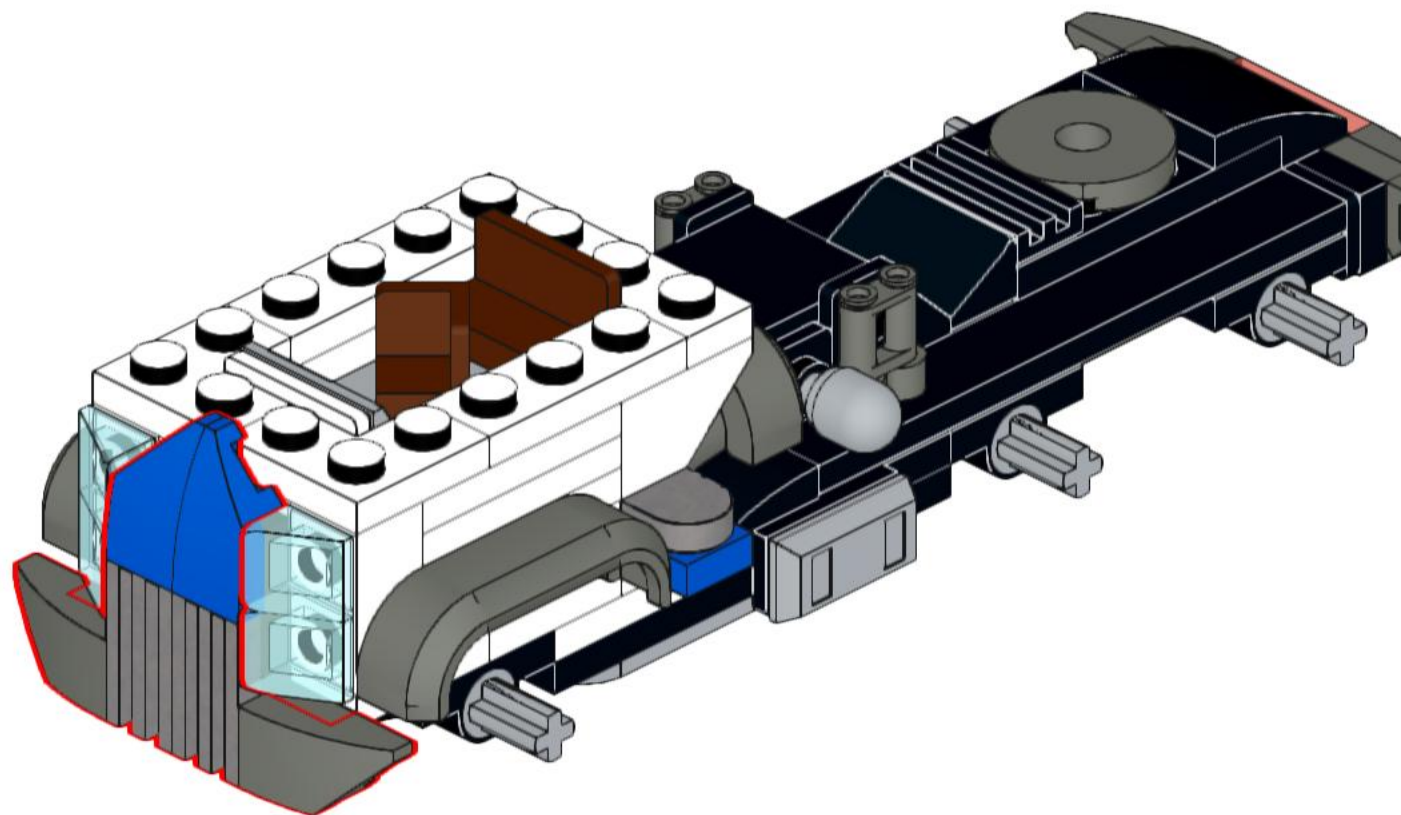
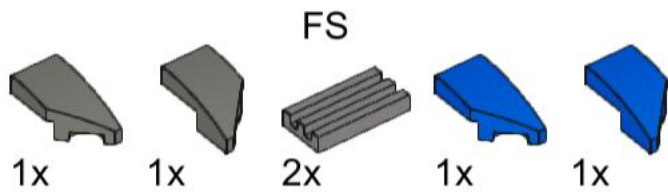
1x



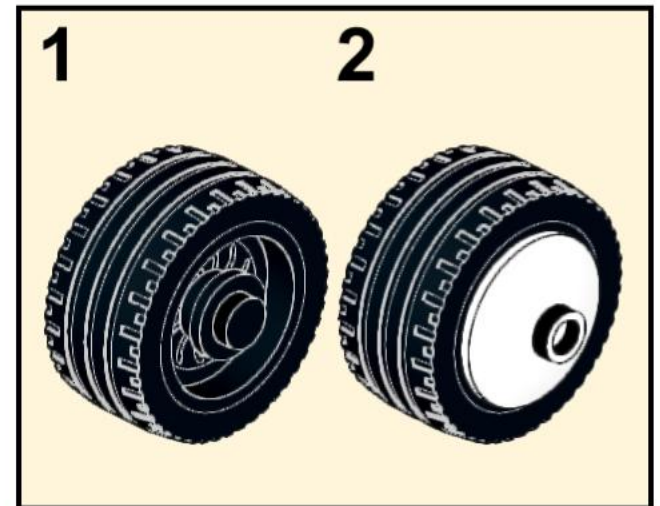
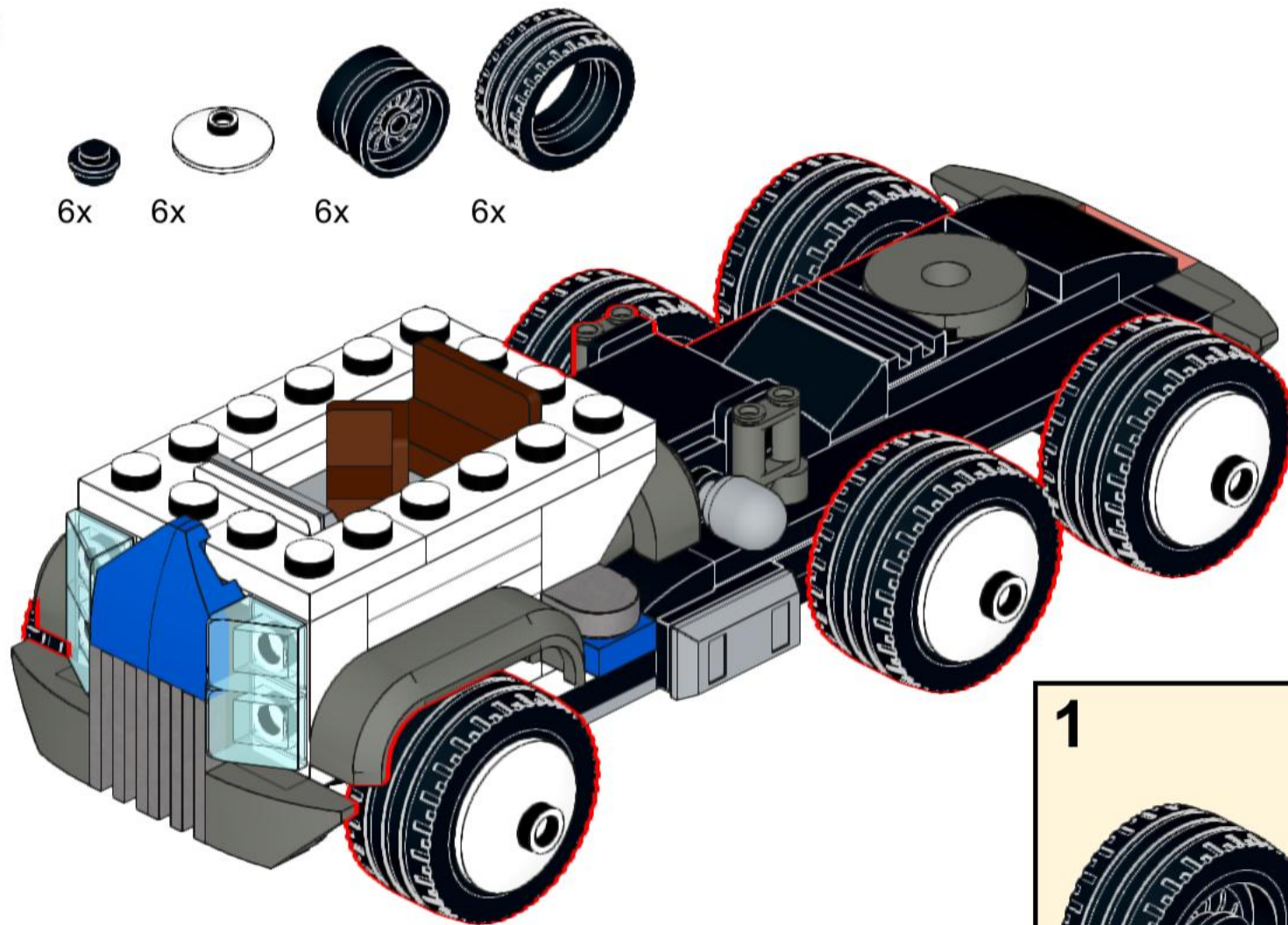
1x



34

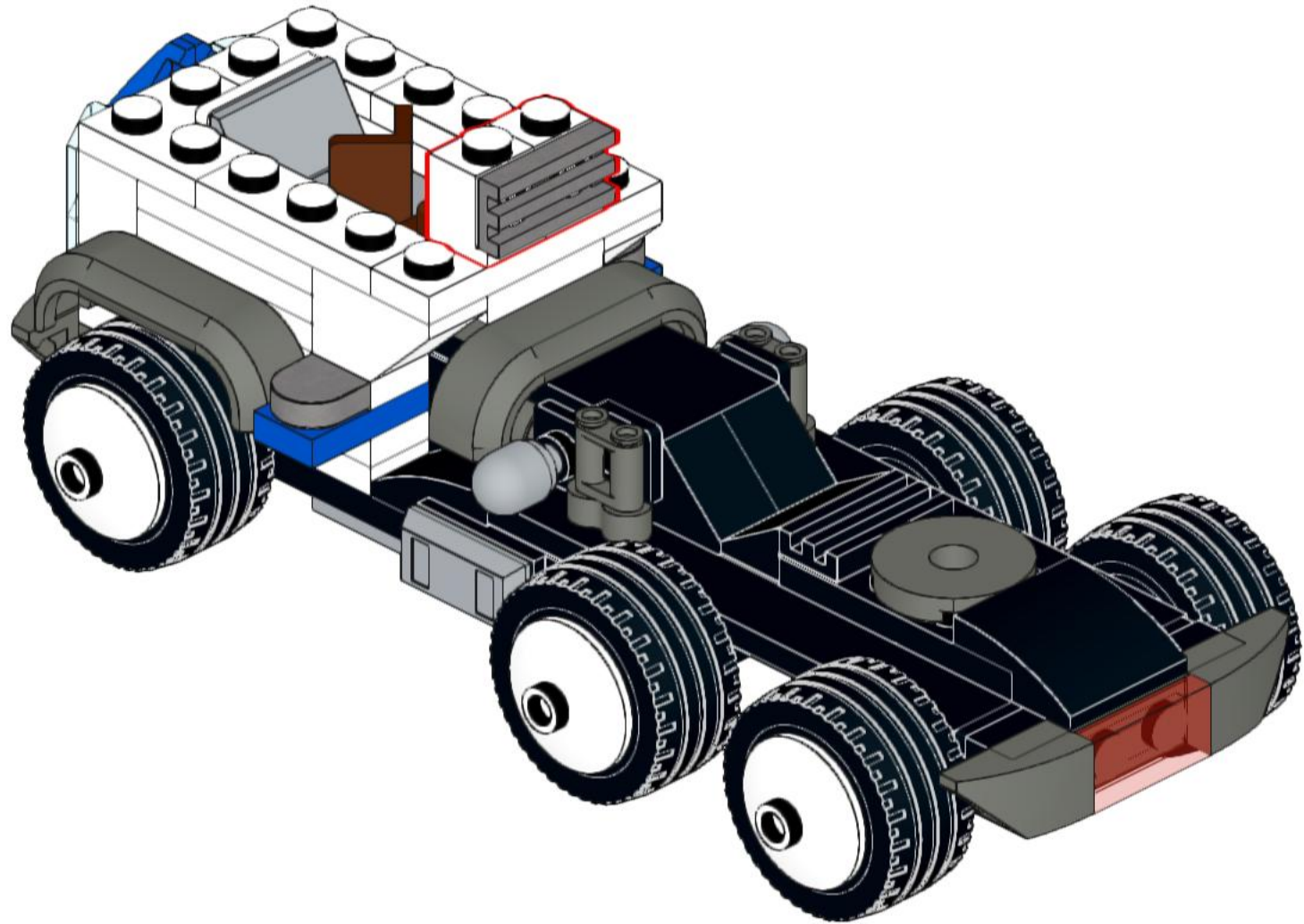
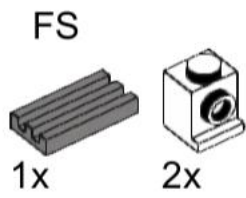


35

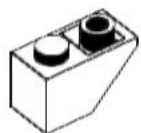


6x

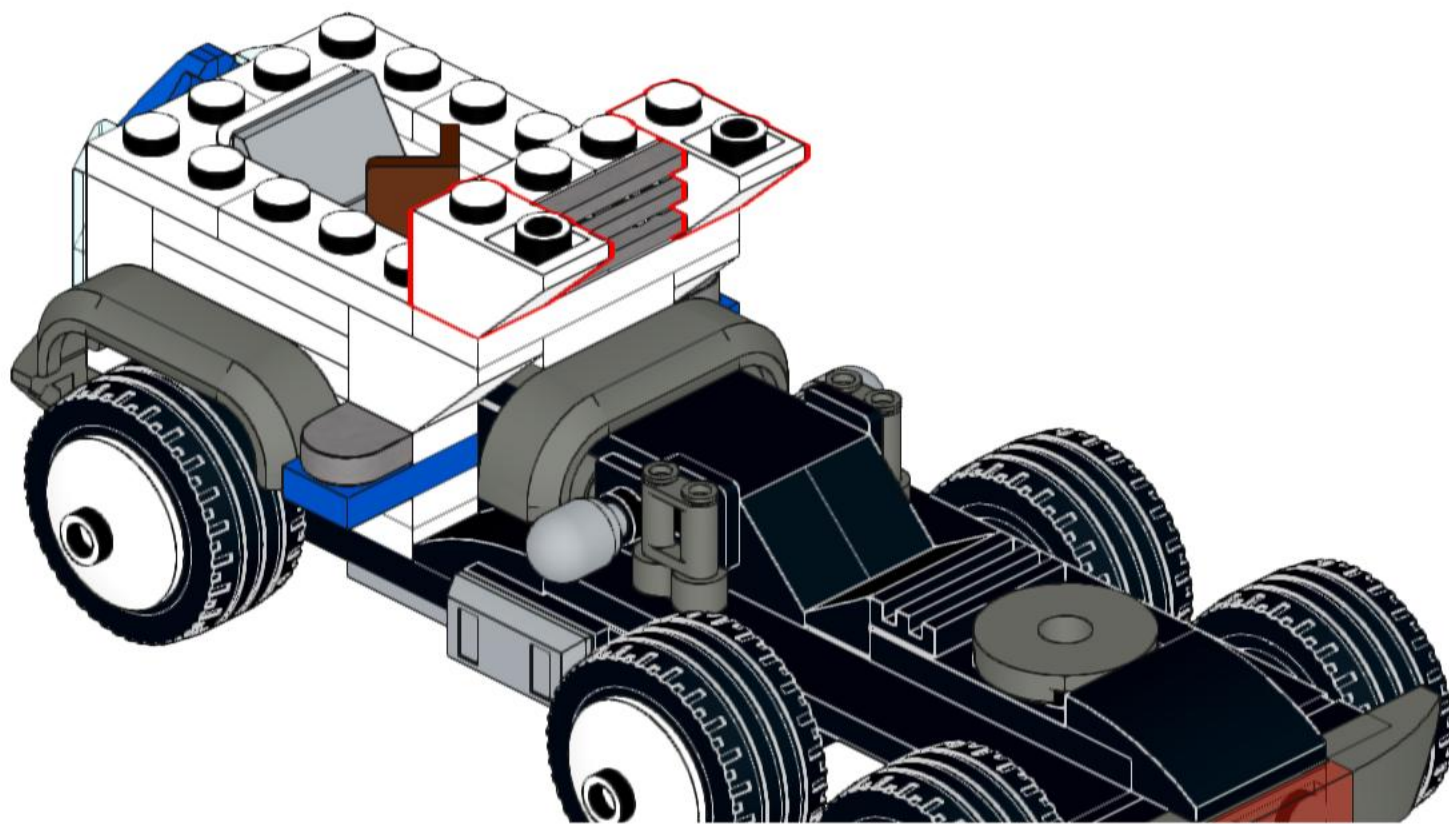
36



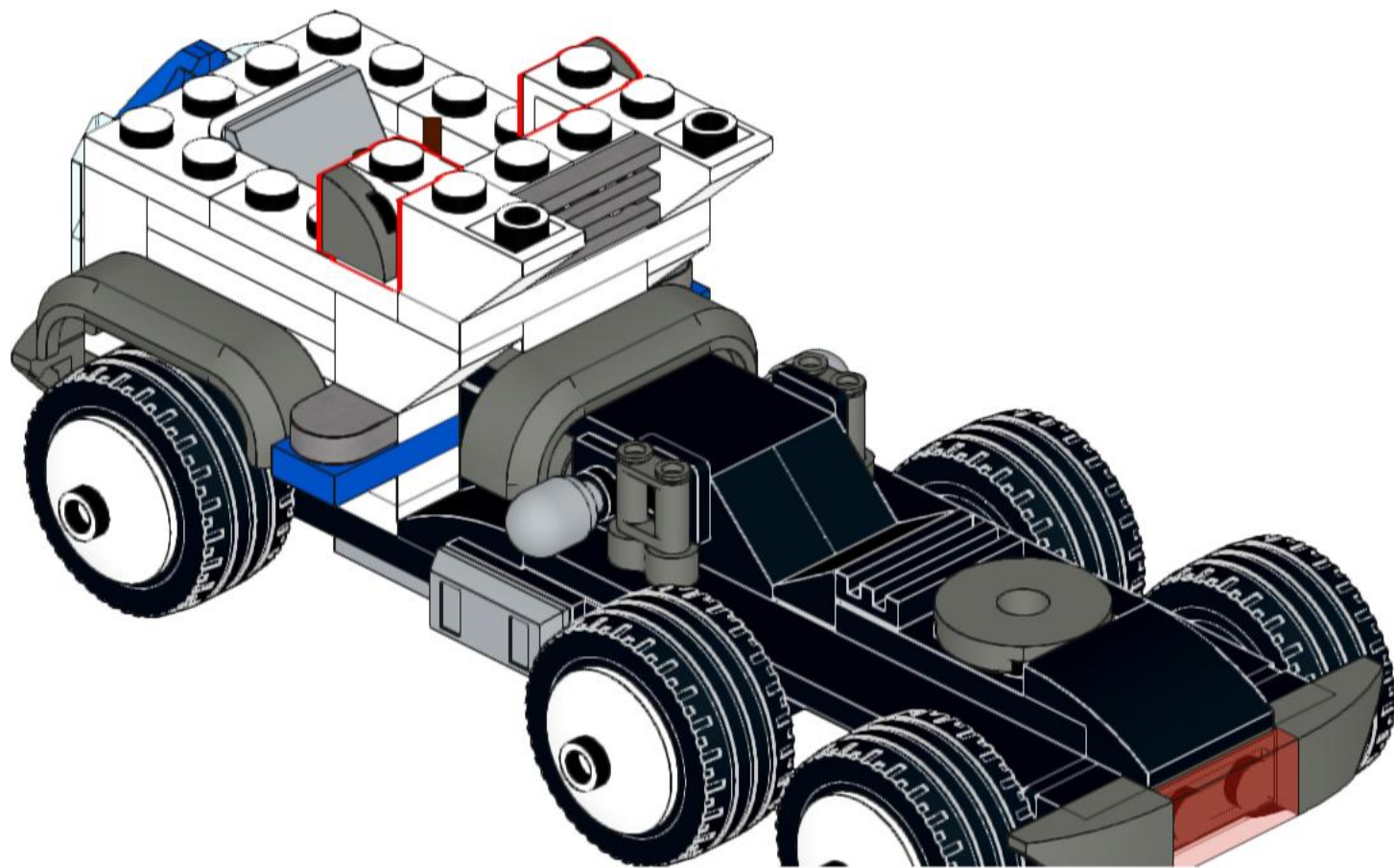
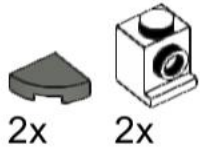
37



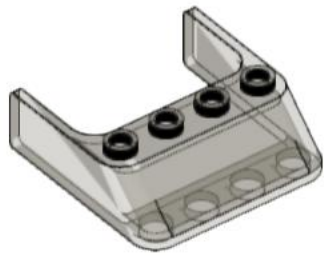
2x



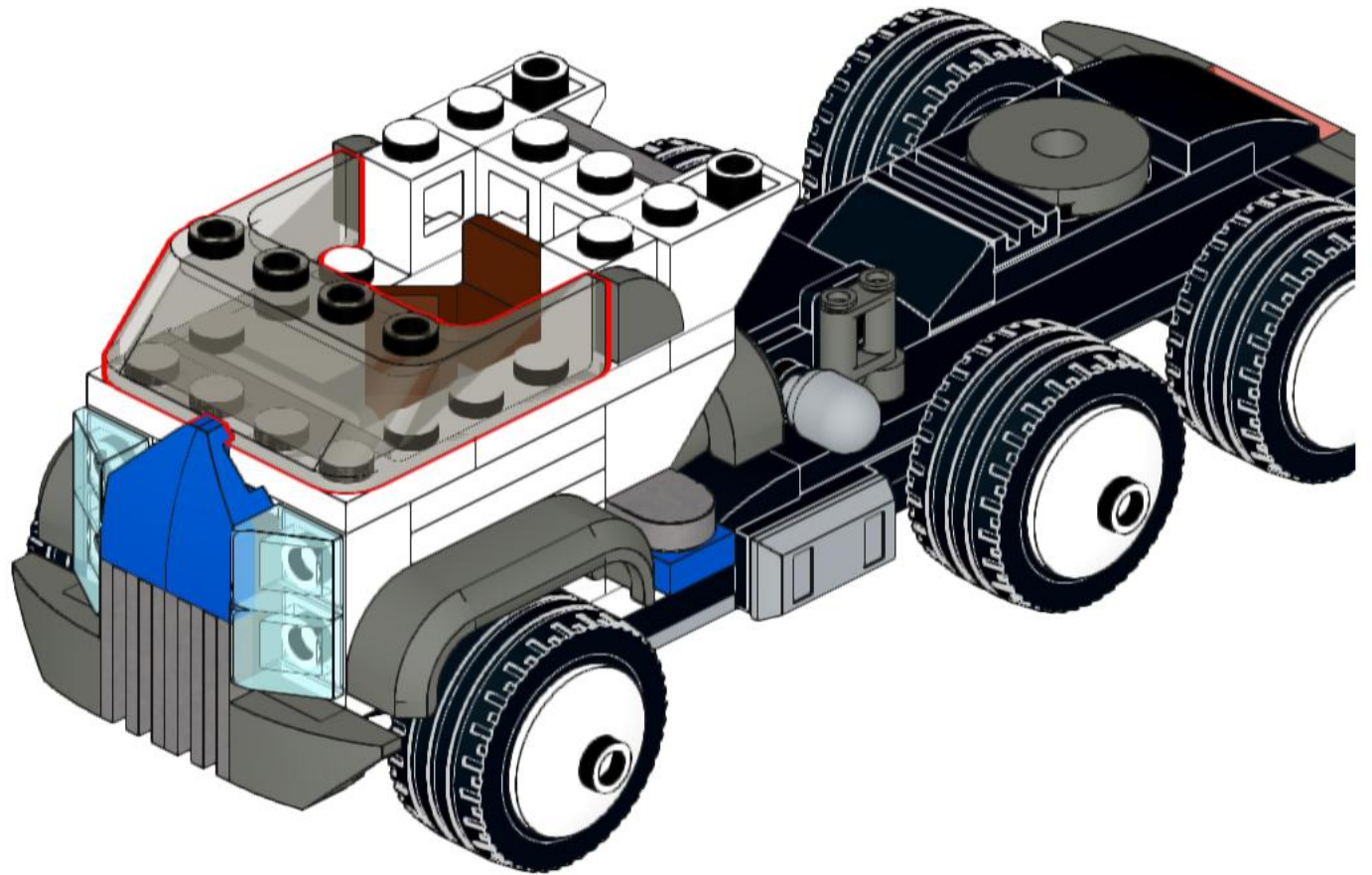
38



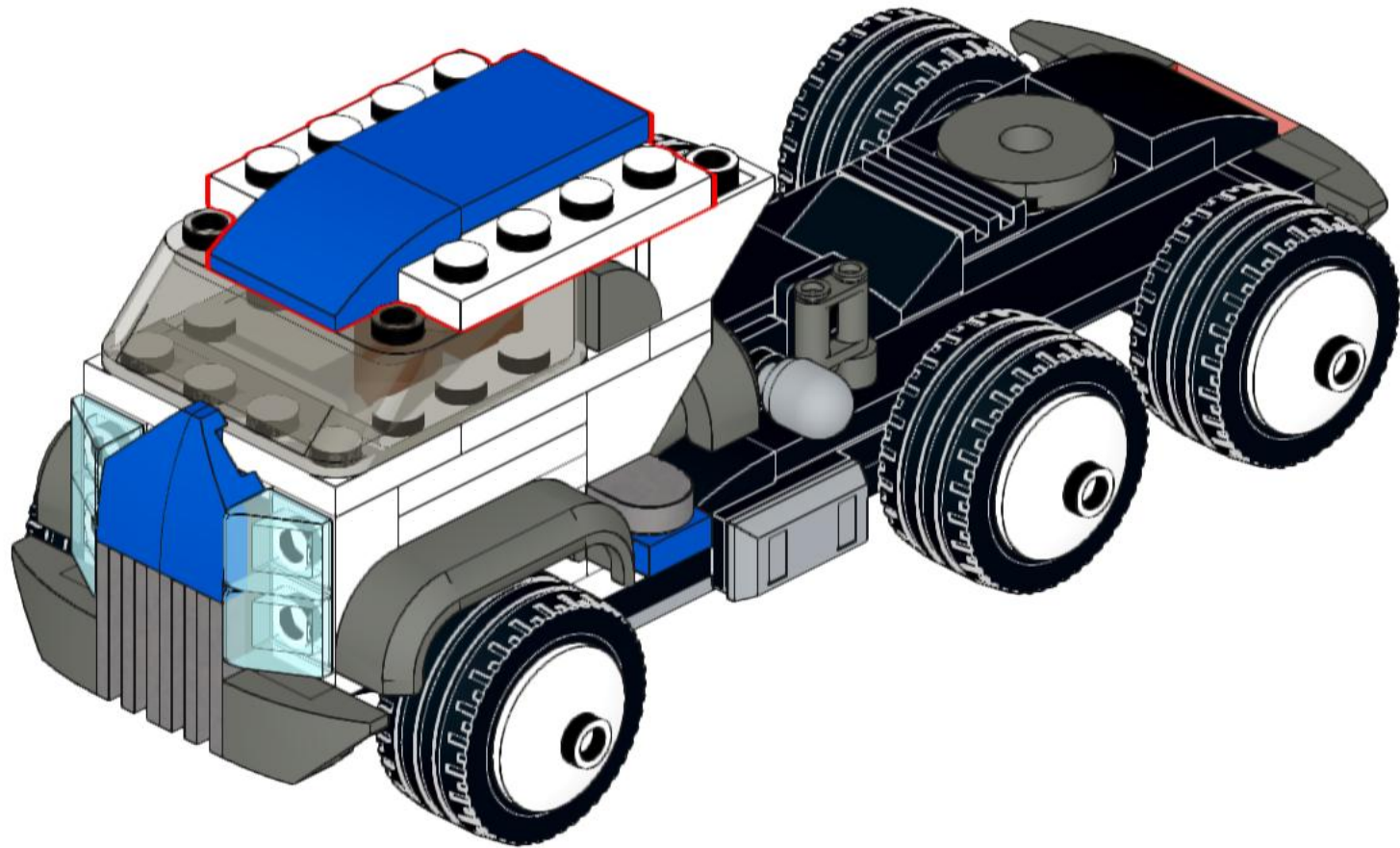
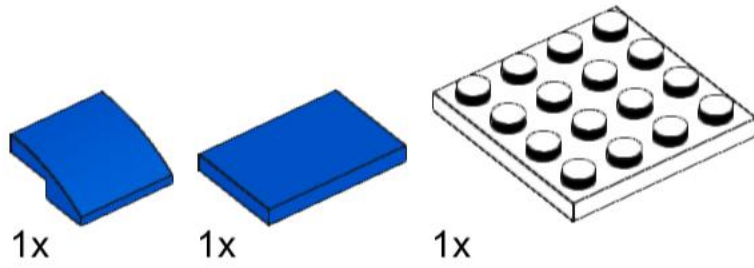
39



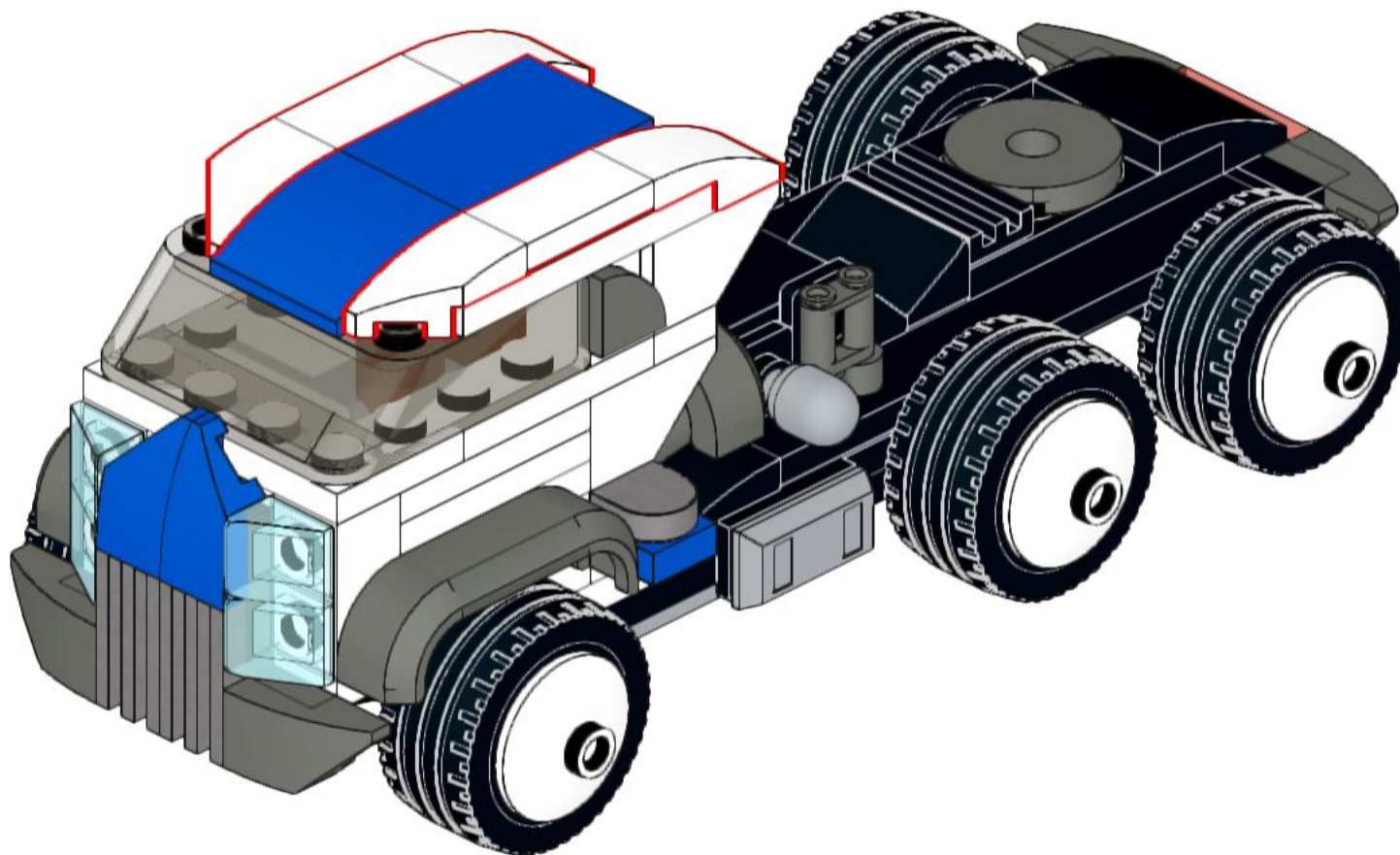
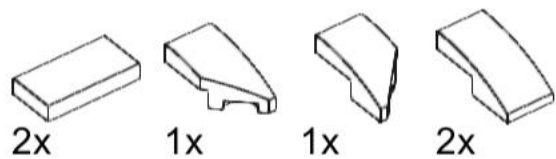
1x



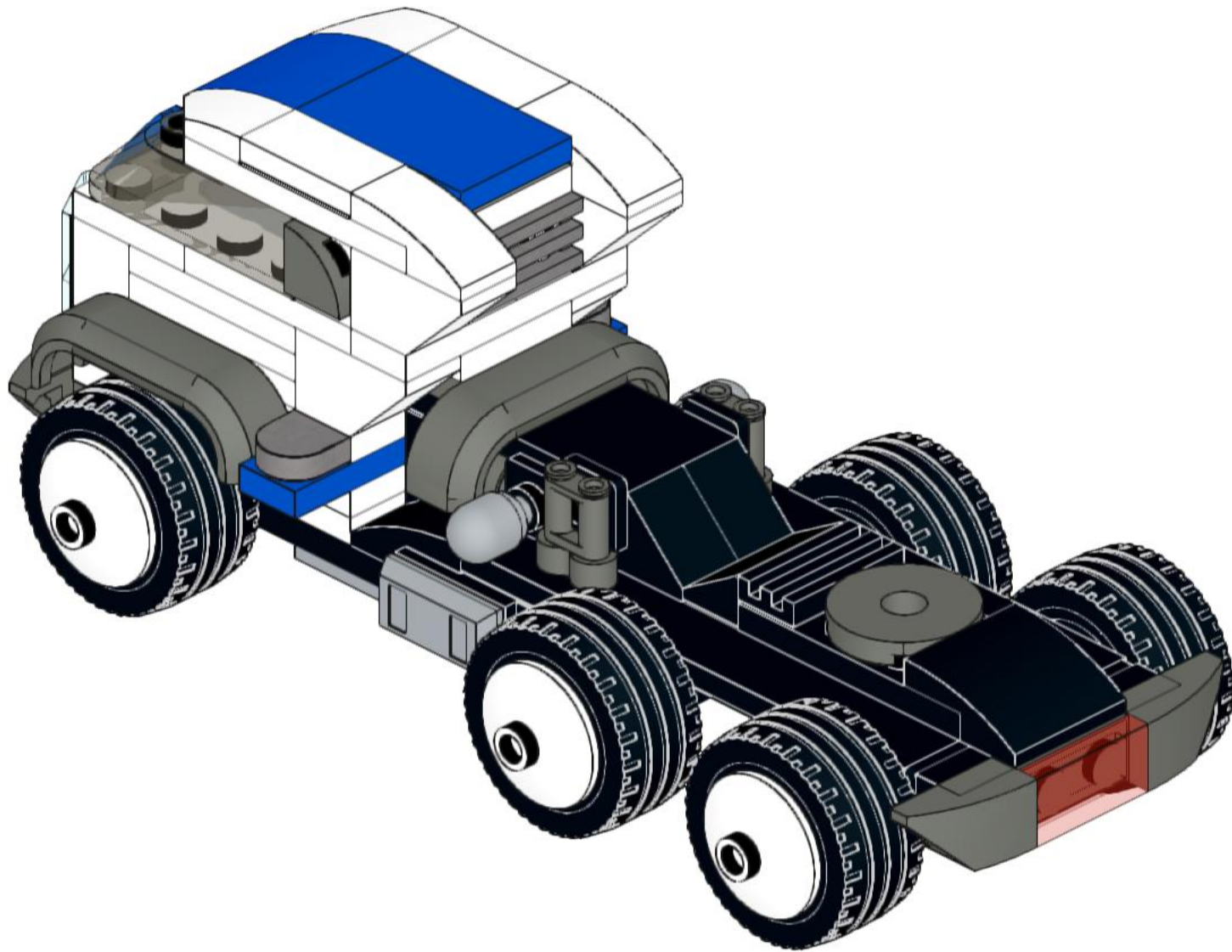
40



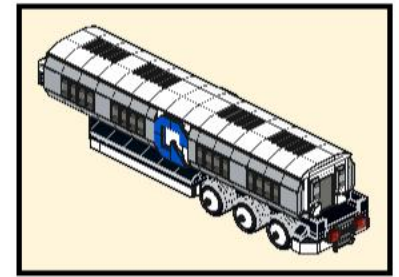
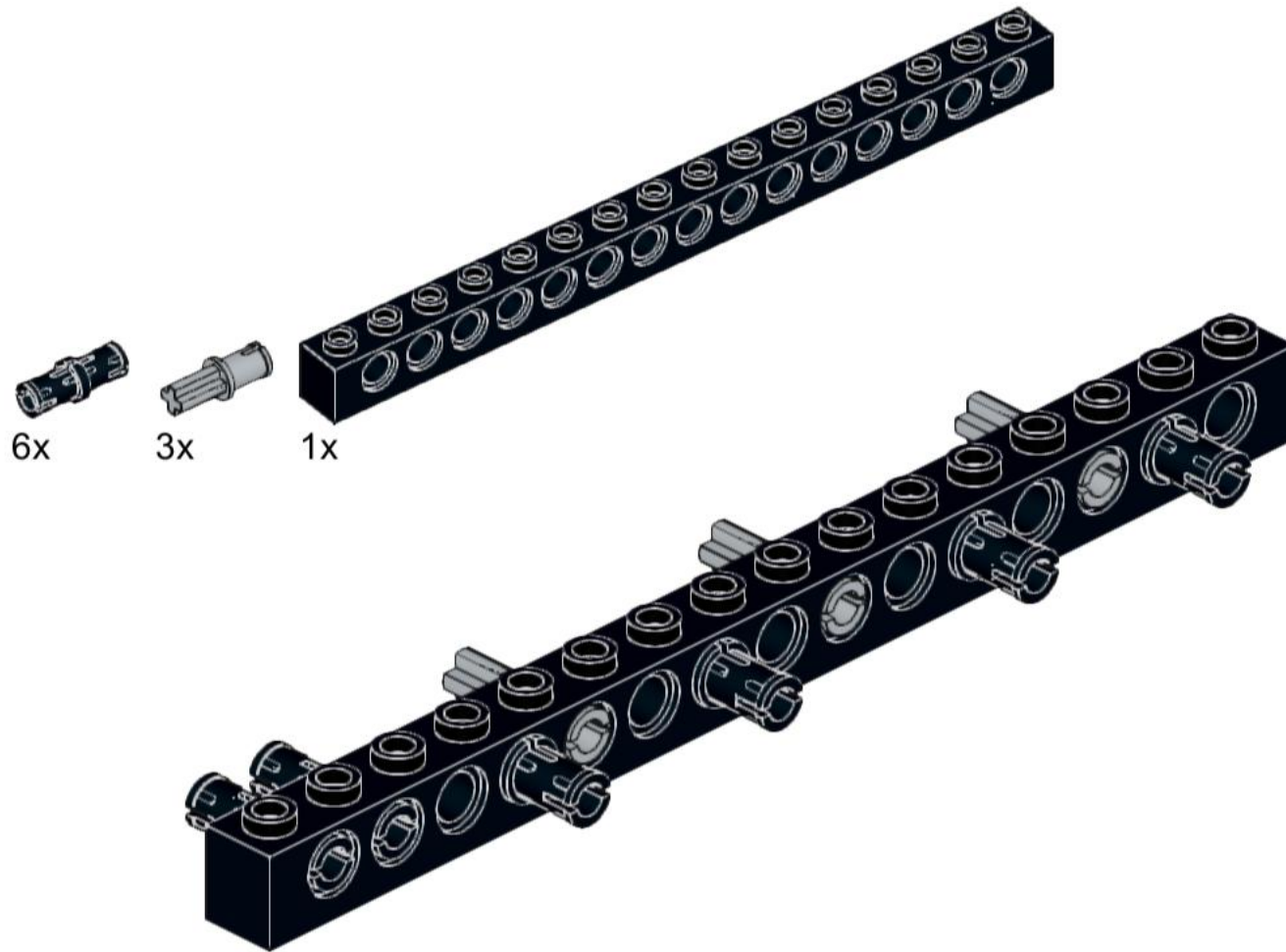
41



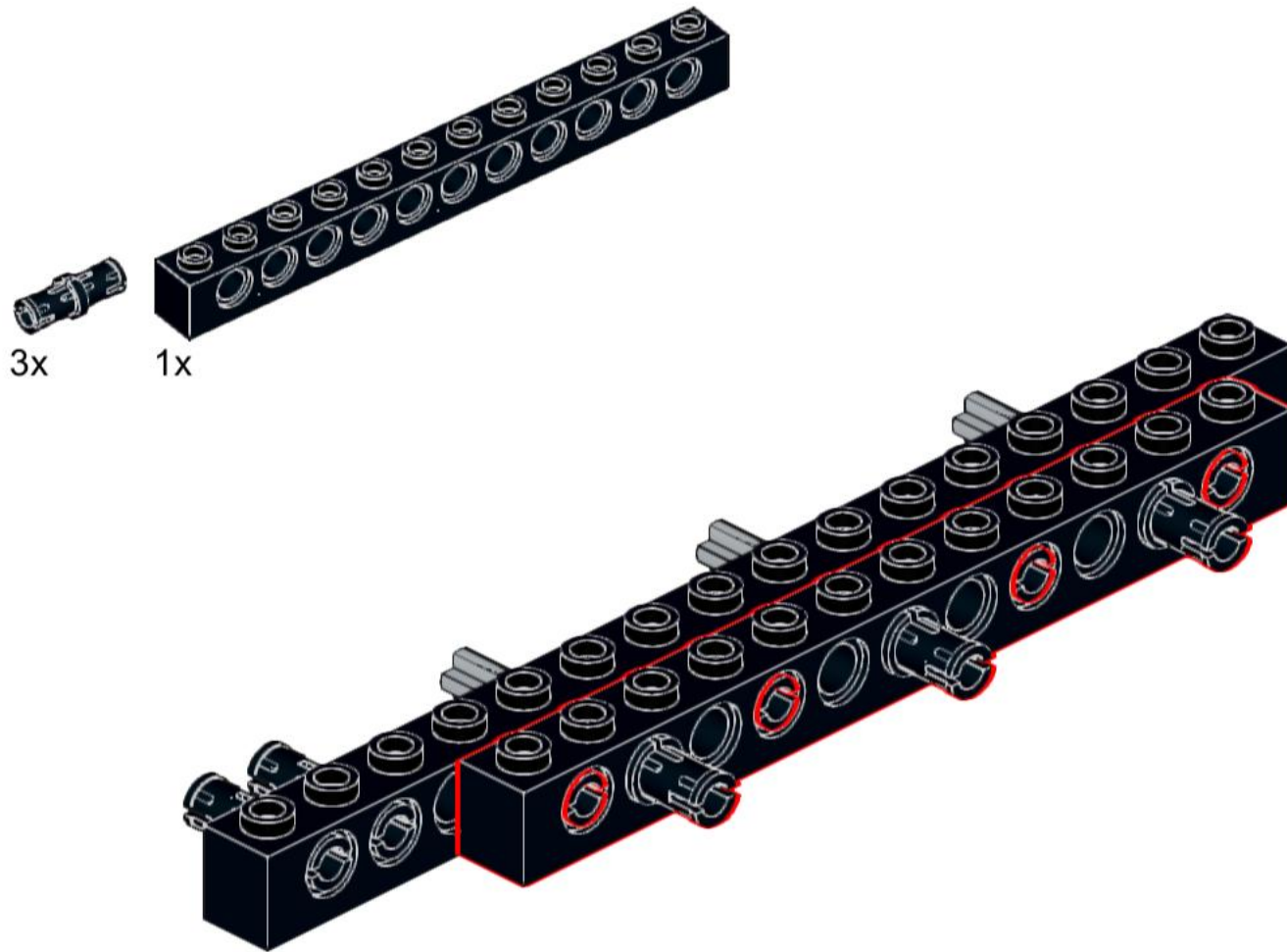
42



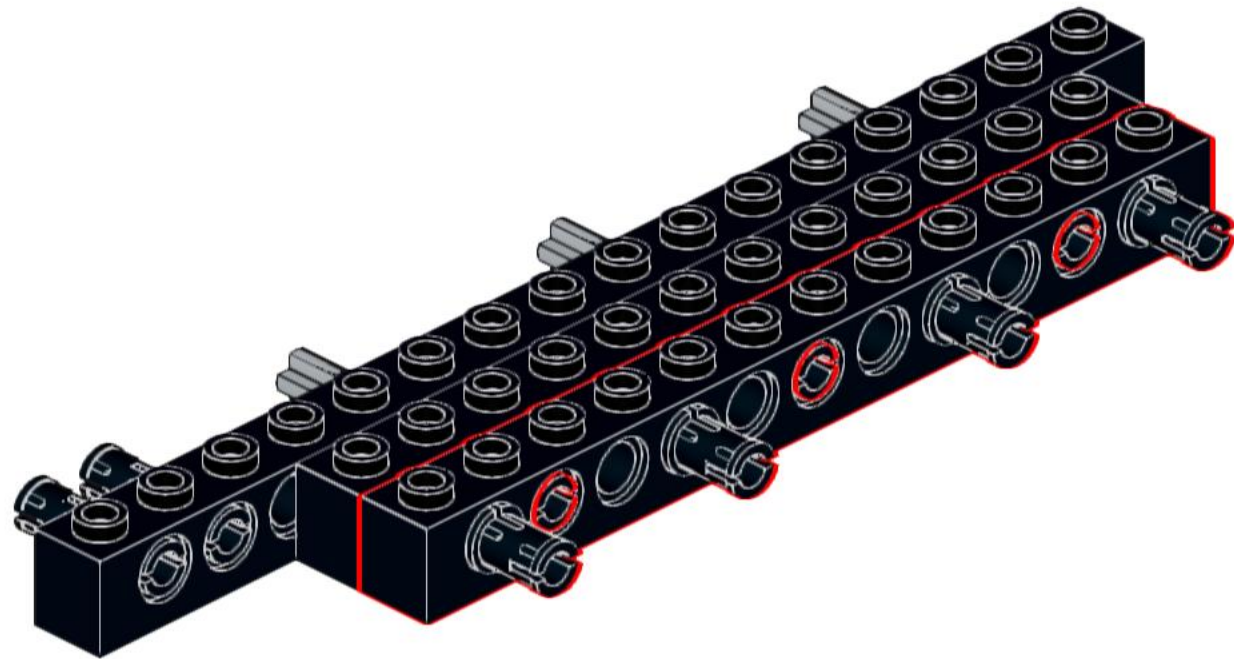
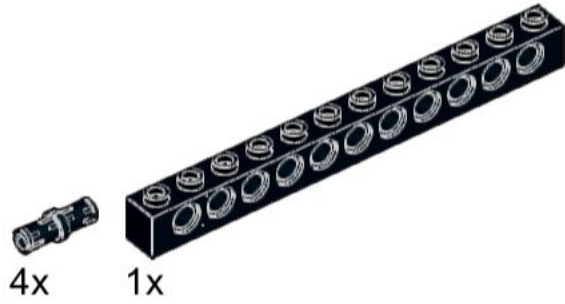
43



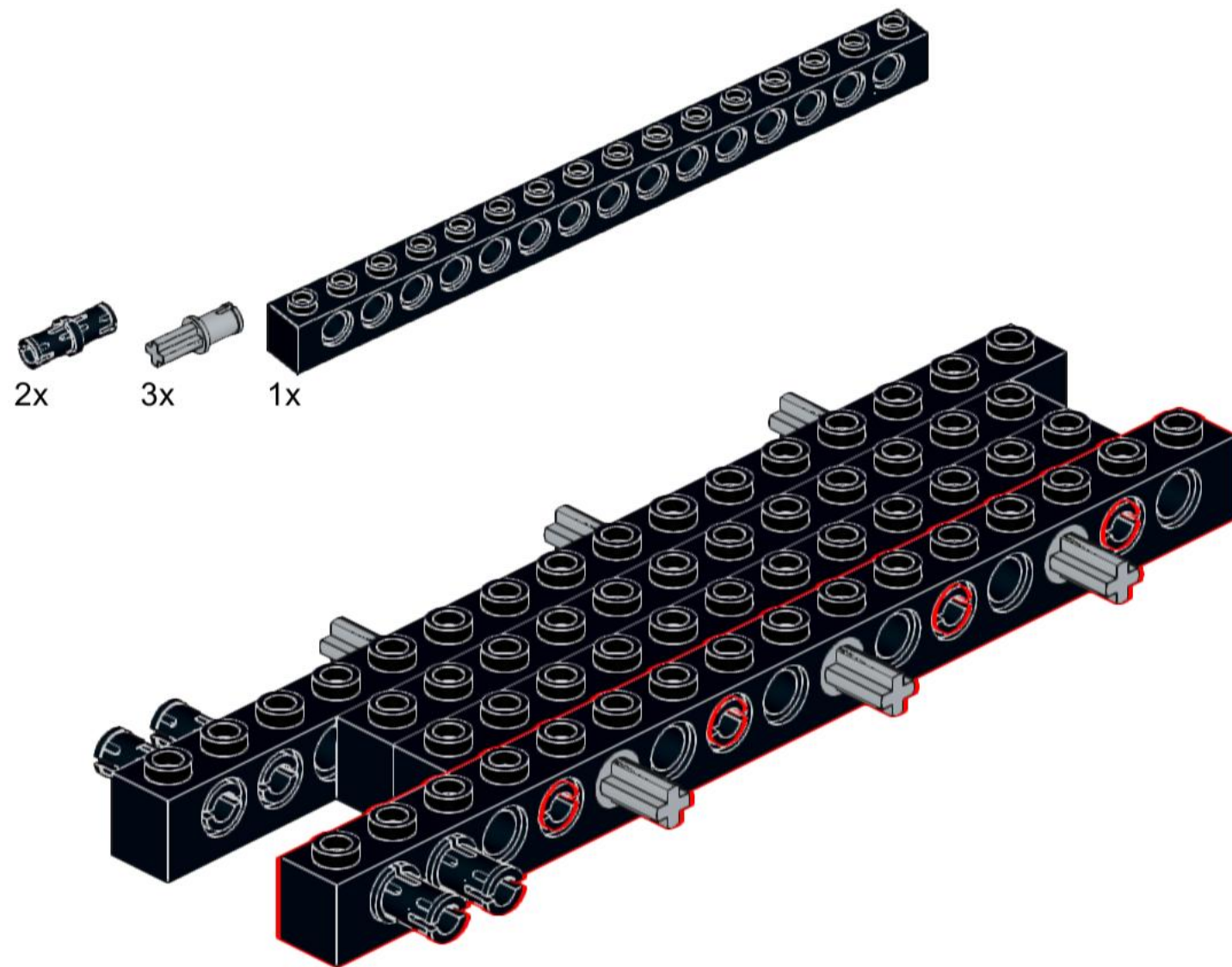
44



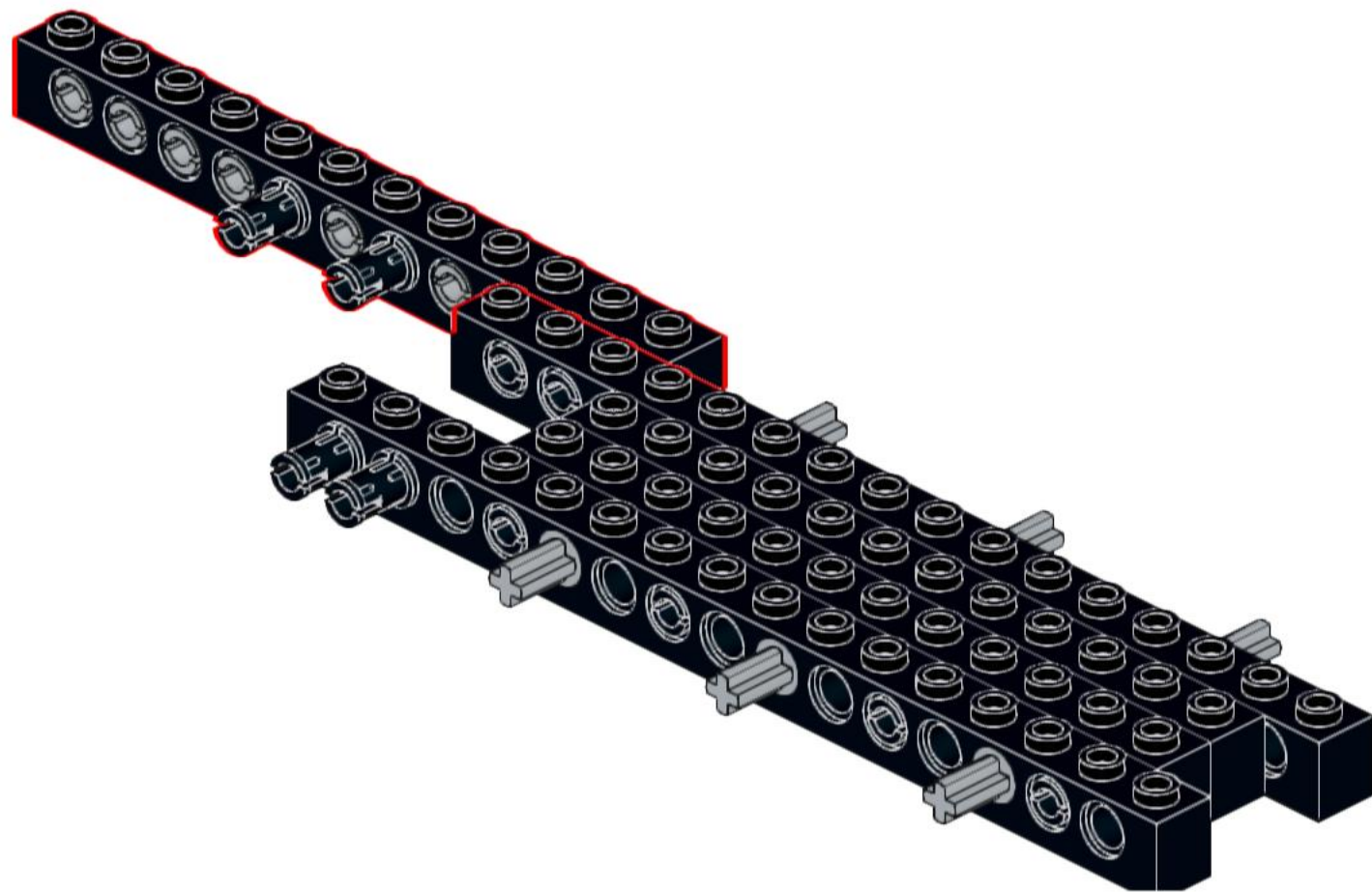
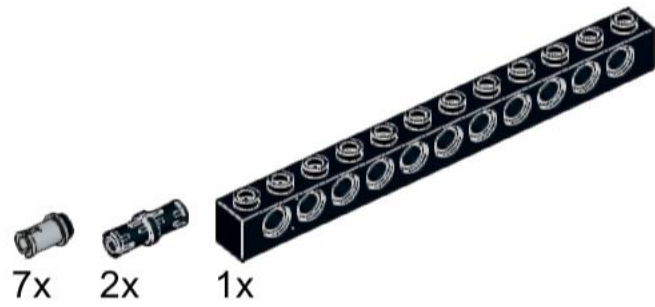
45



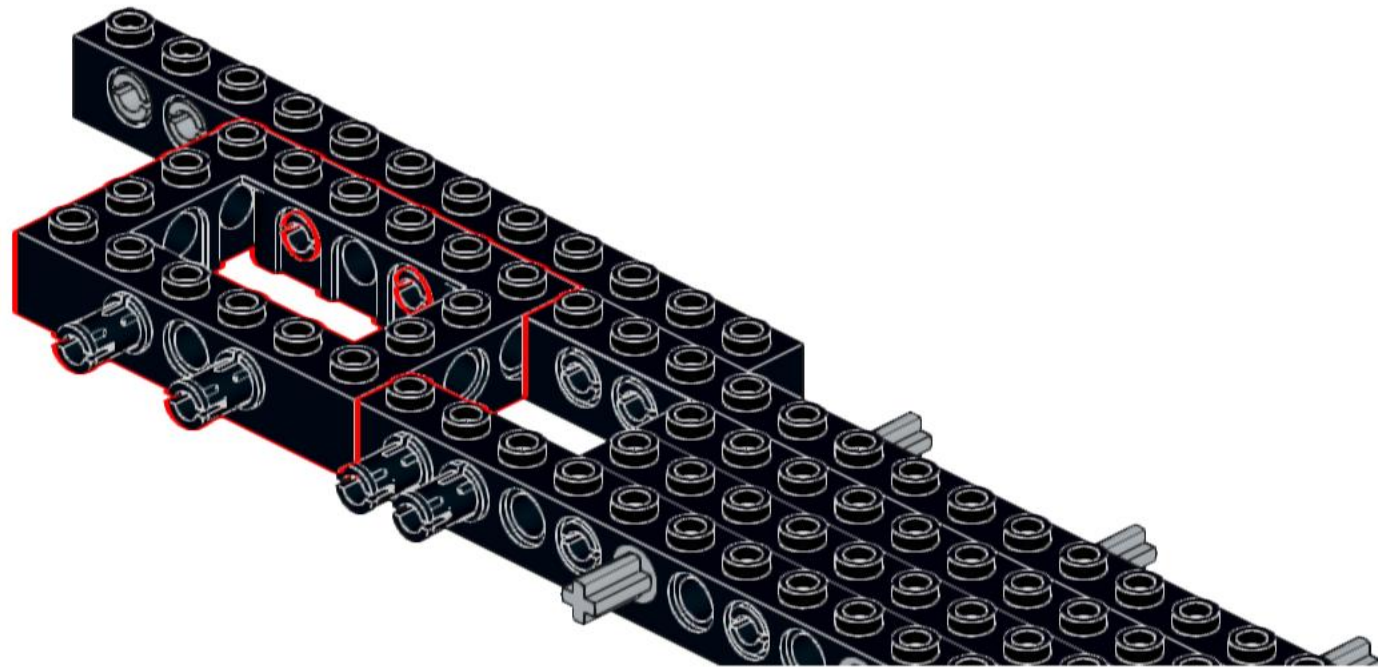
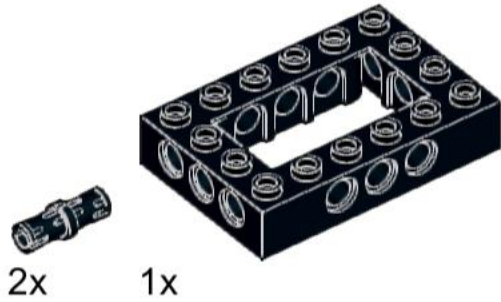
46



47



48



49



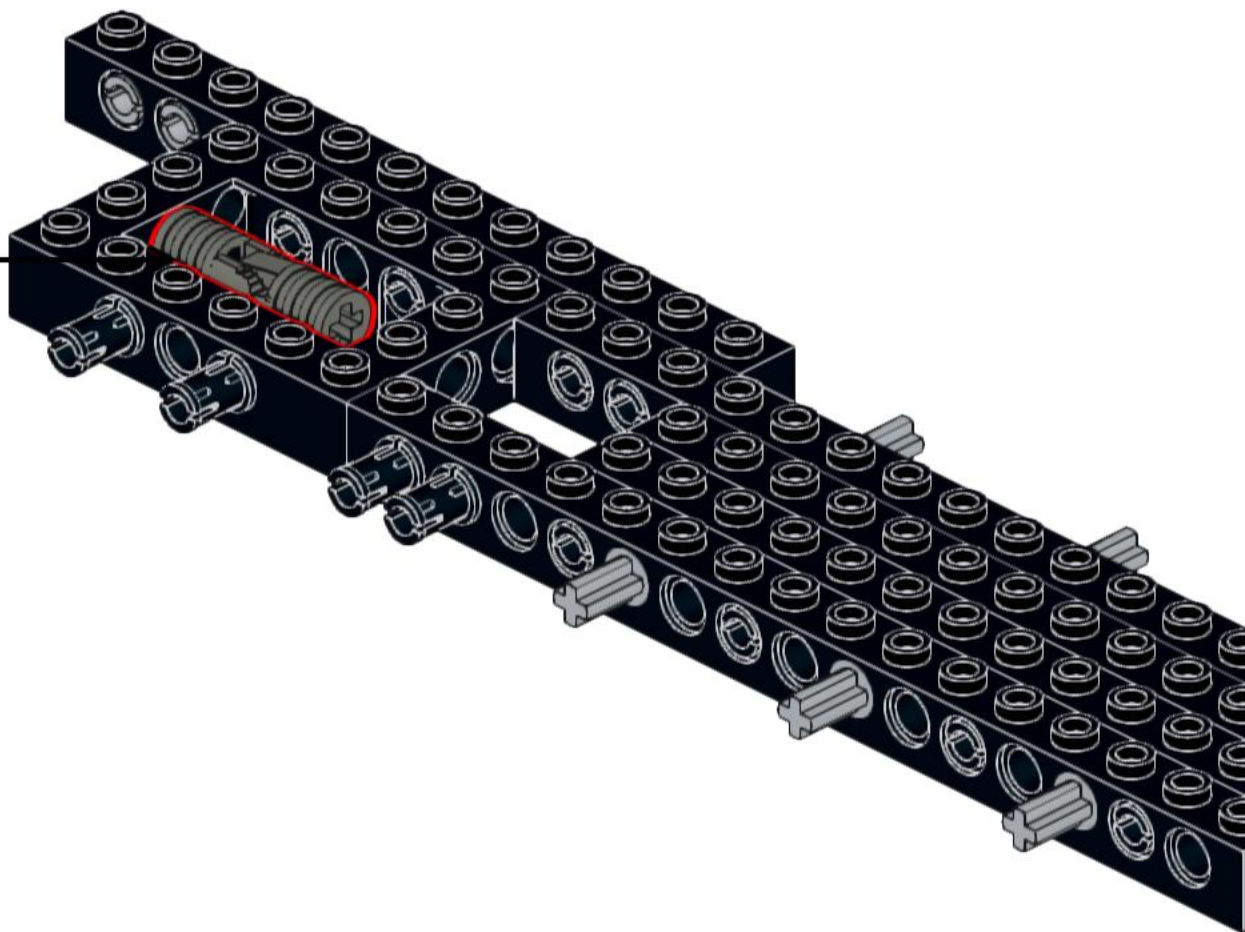
1x



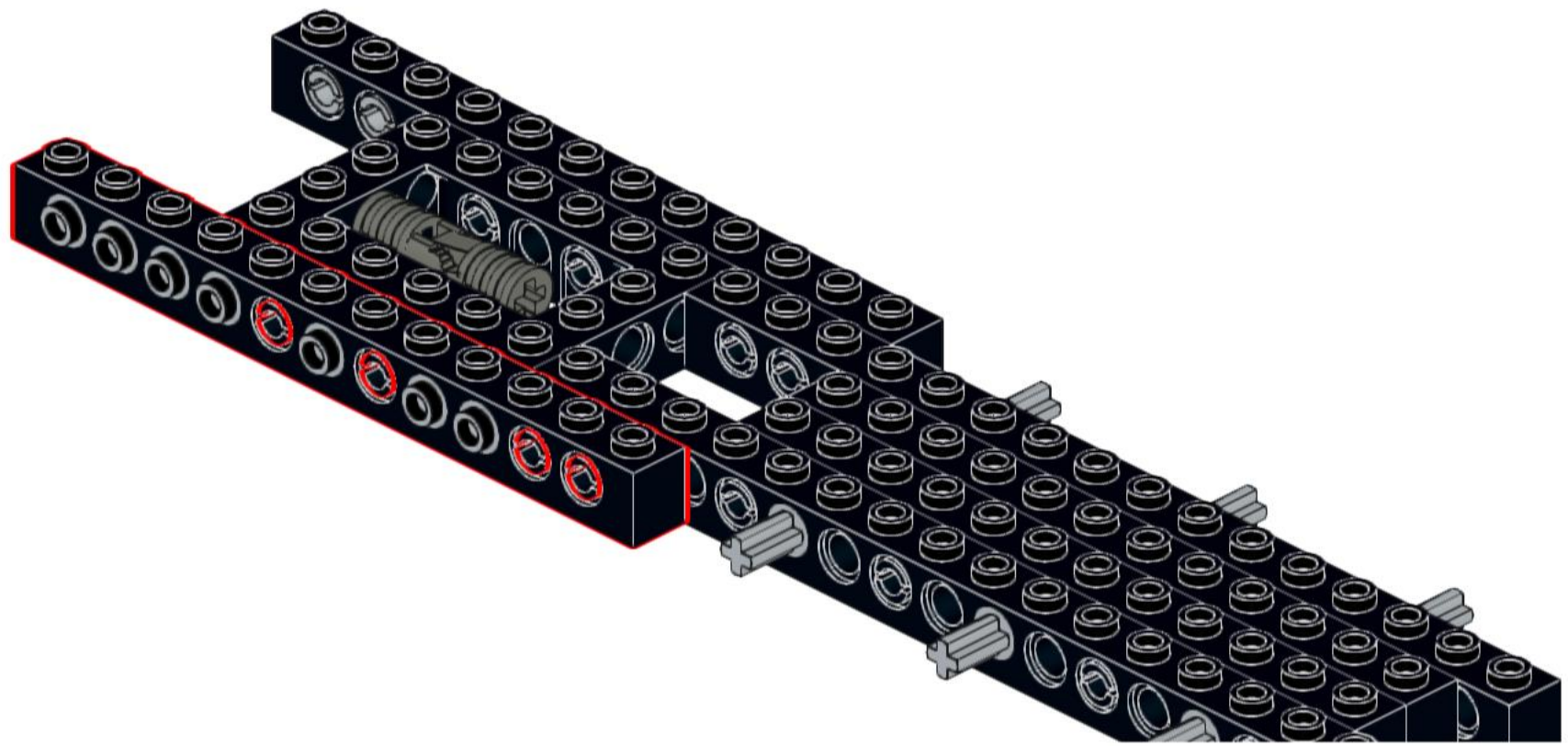
1x



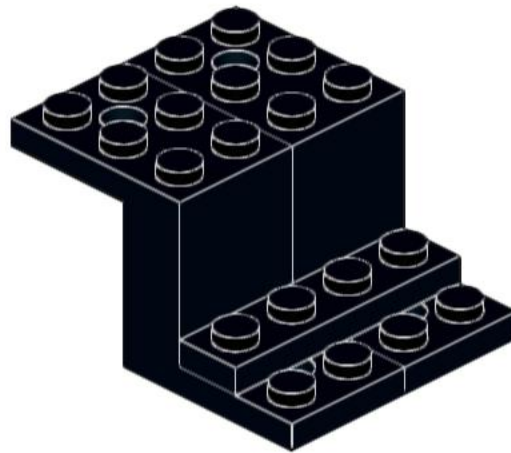
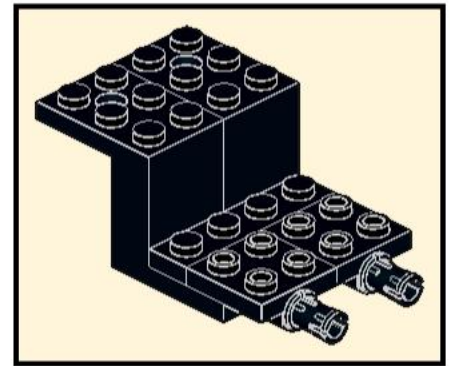
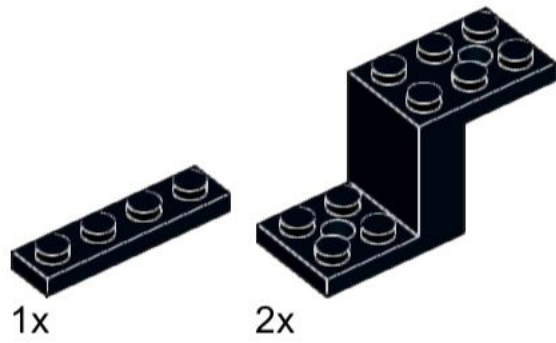
1x



50



51



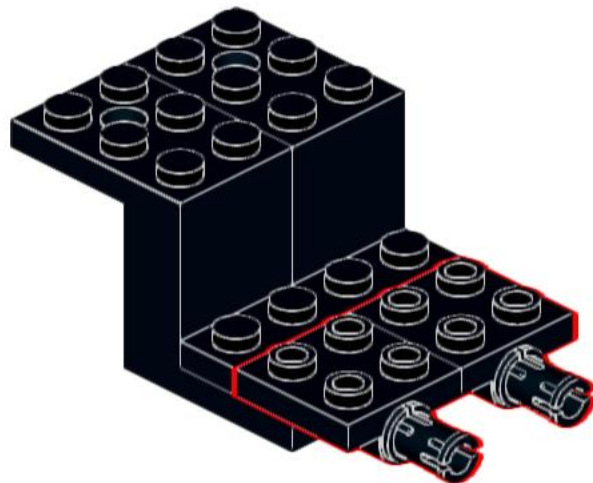
52



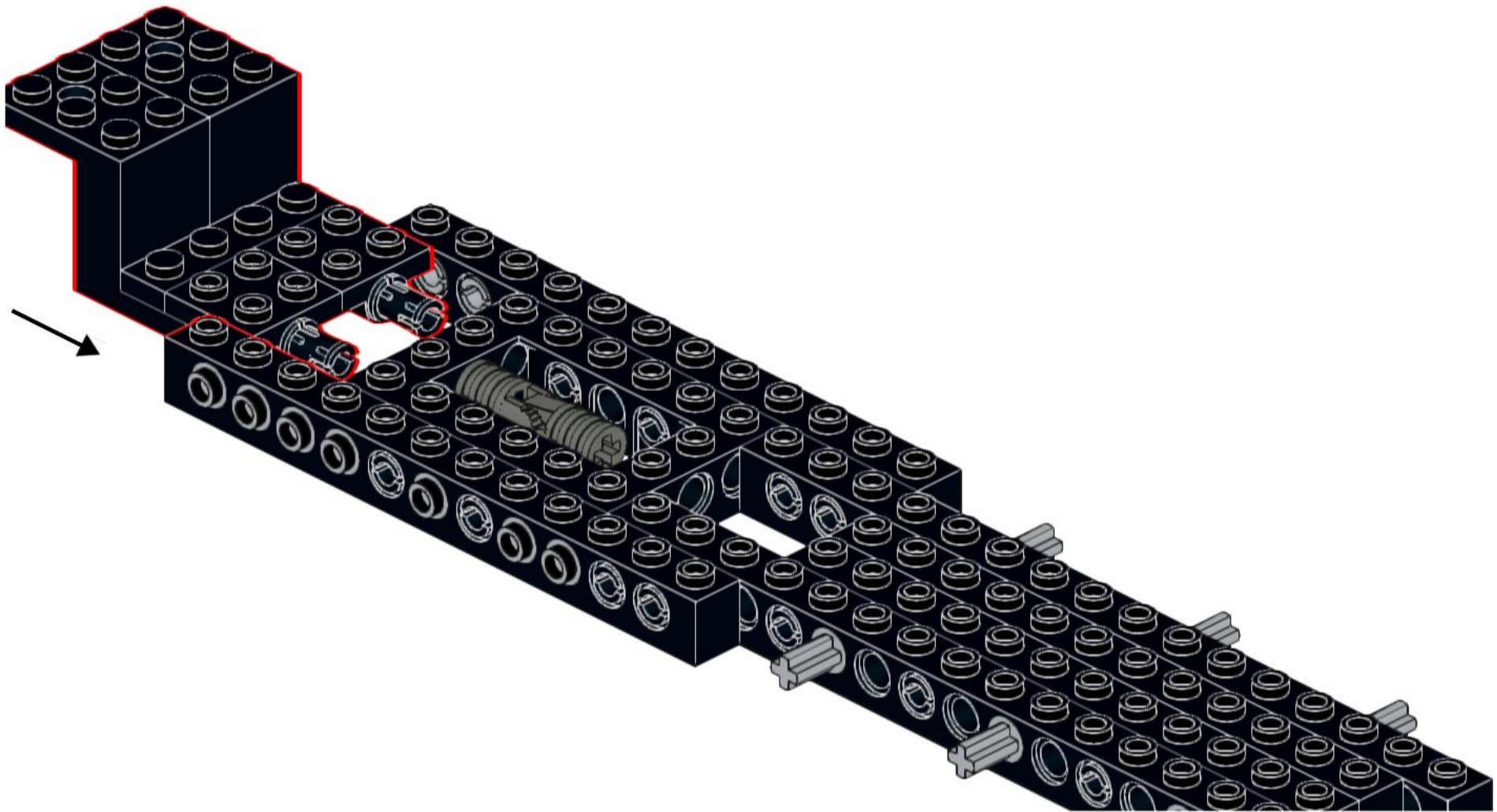
2x



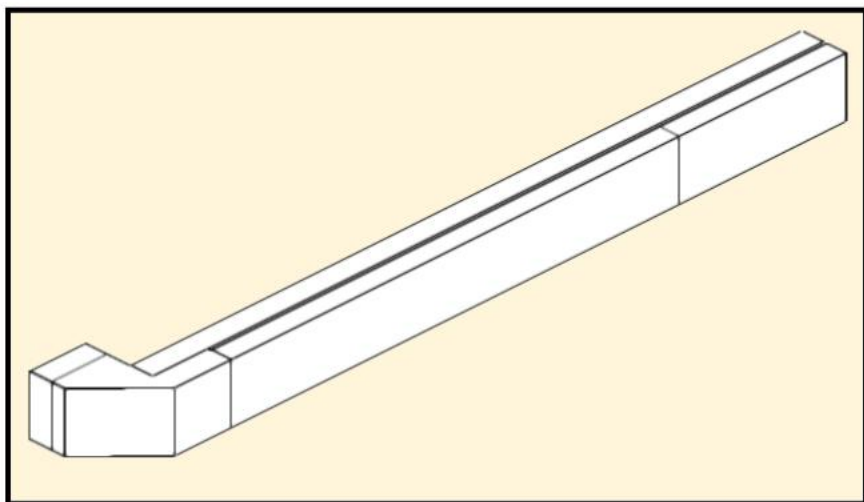
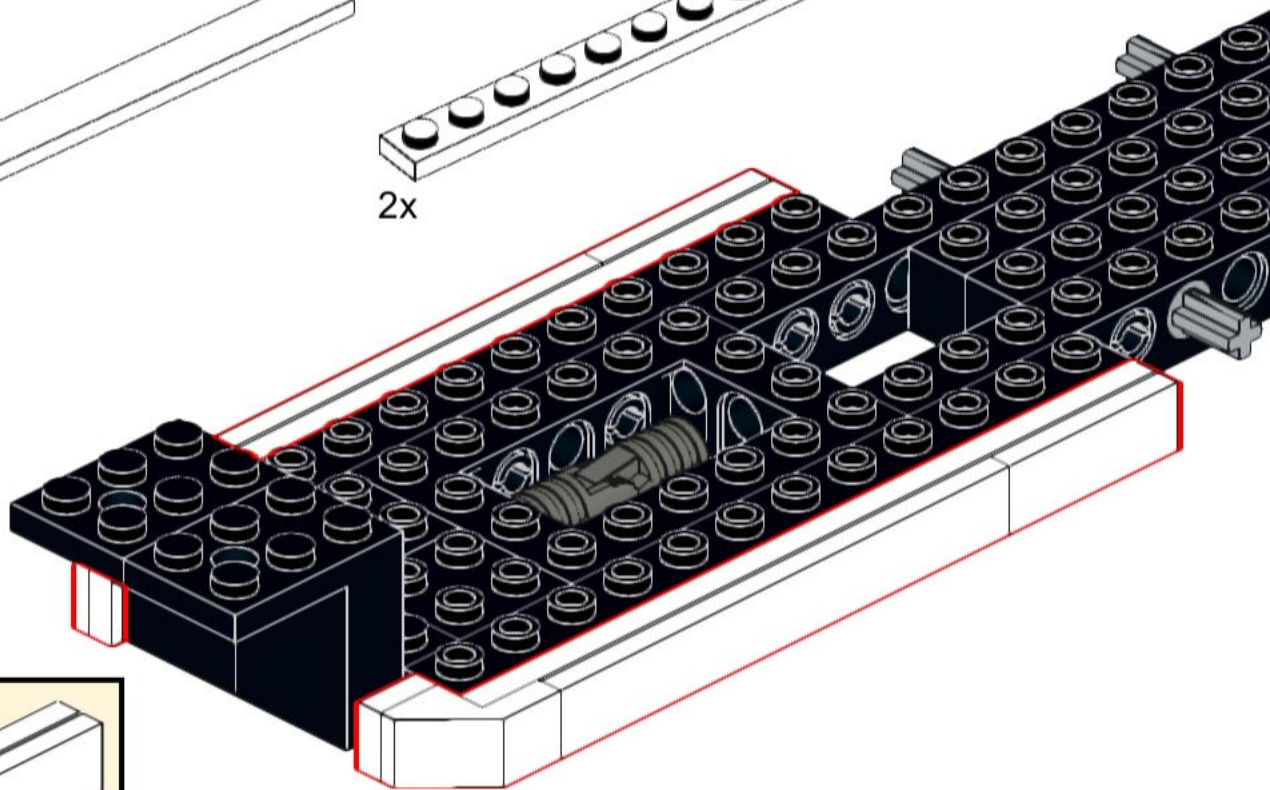
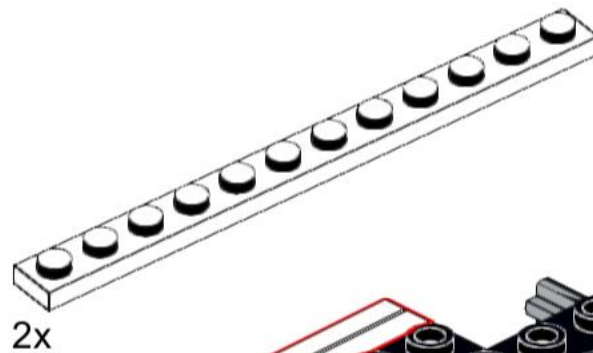
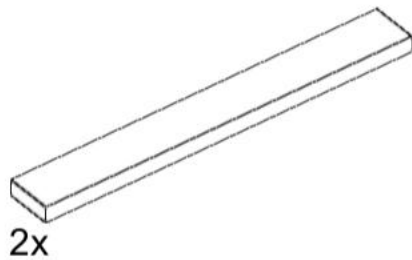
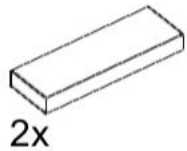
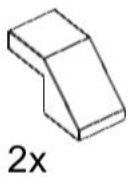
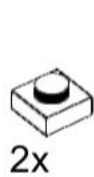
2x



53

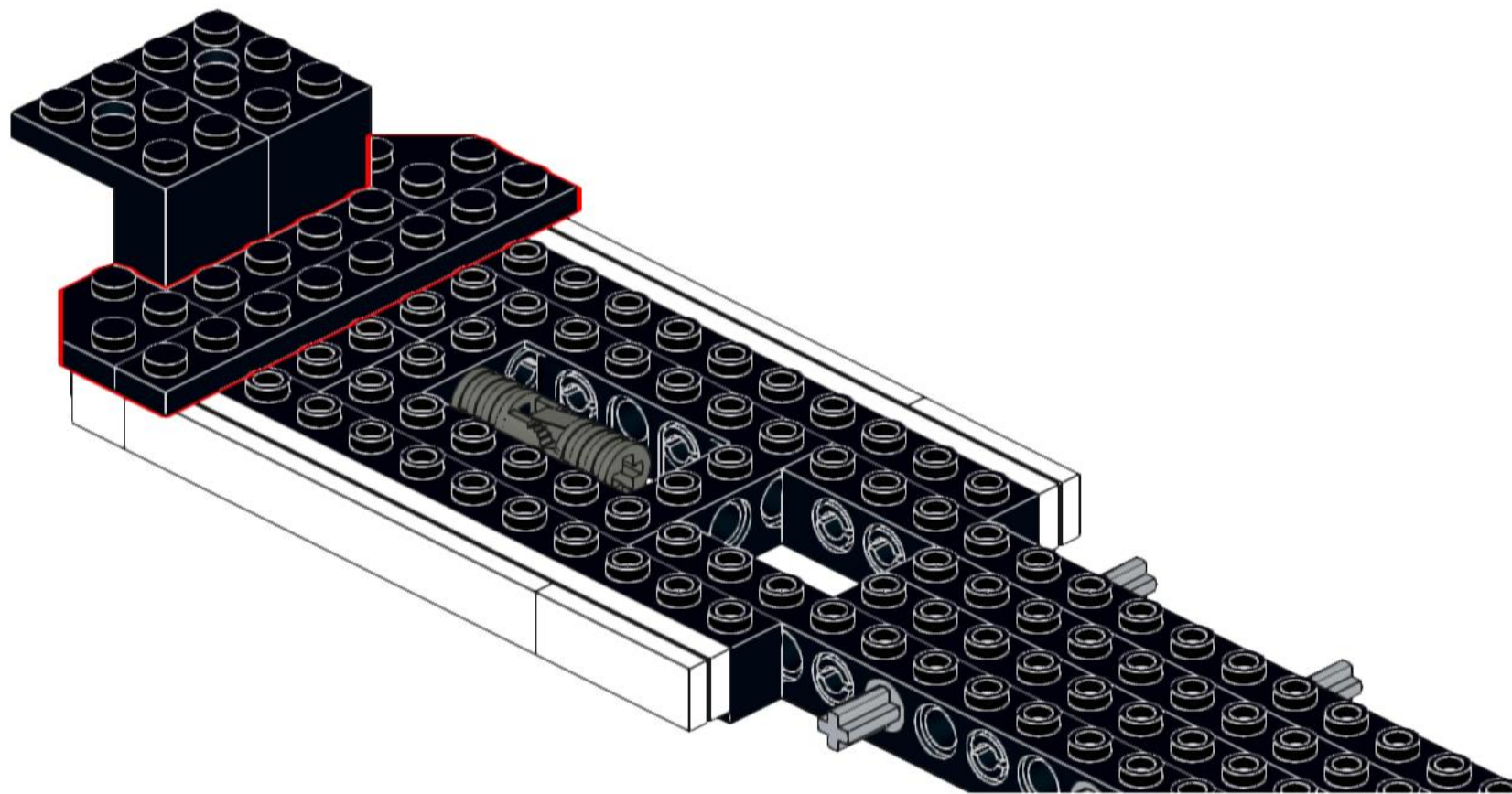
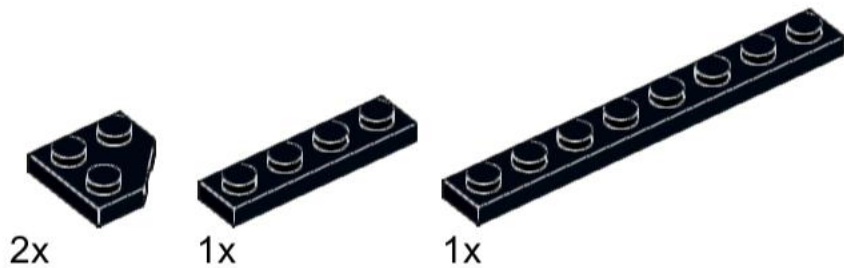


54

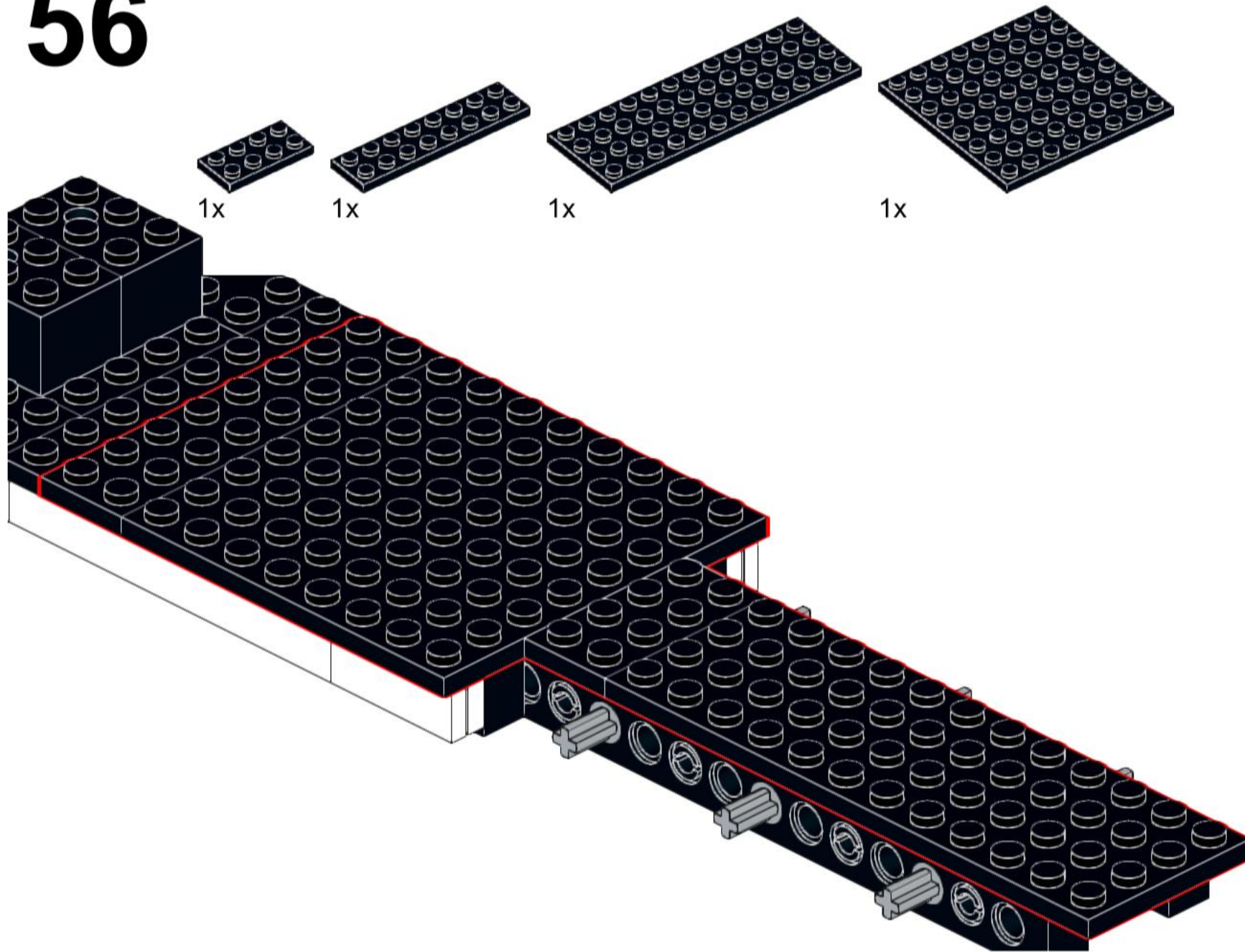


2x

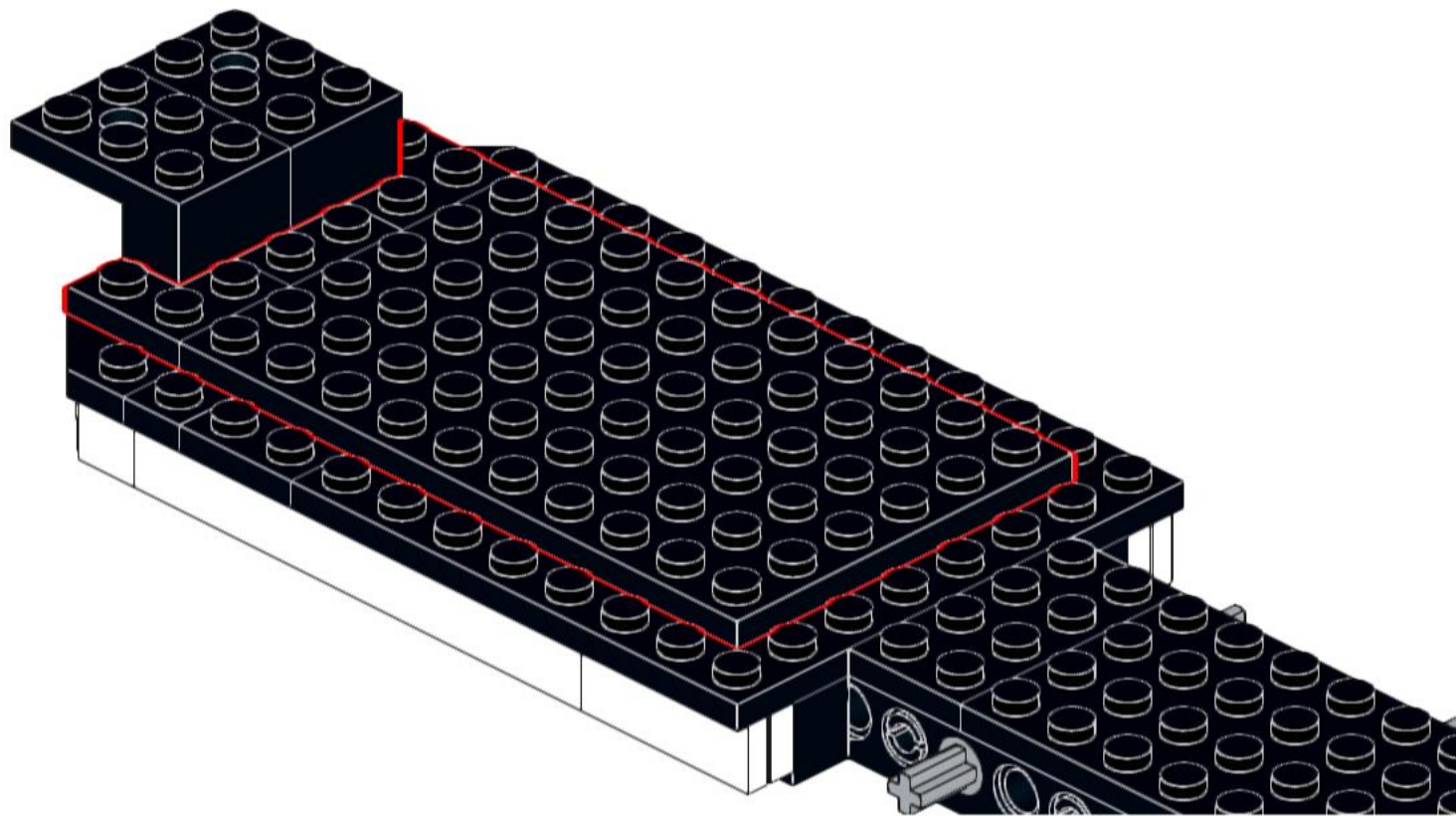
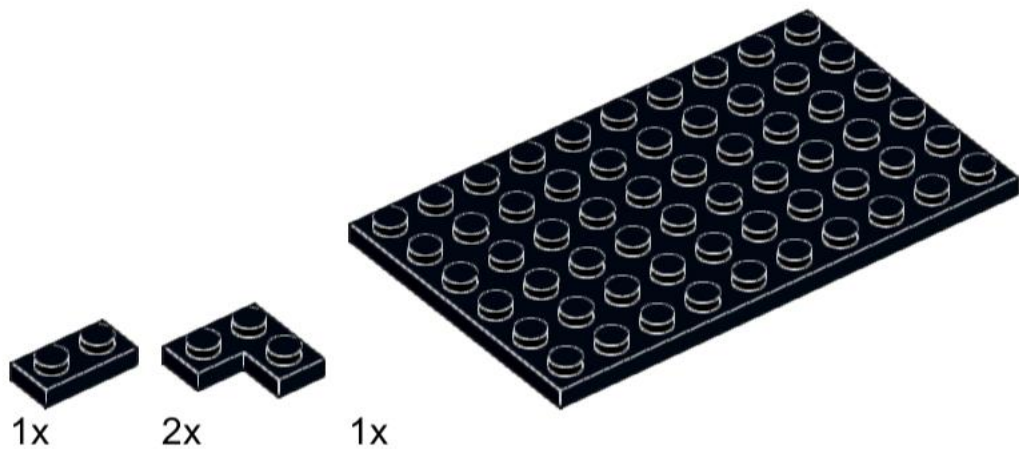
55



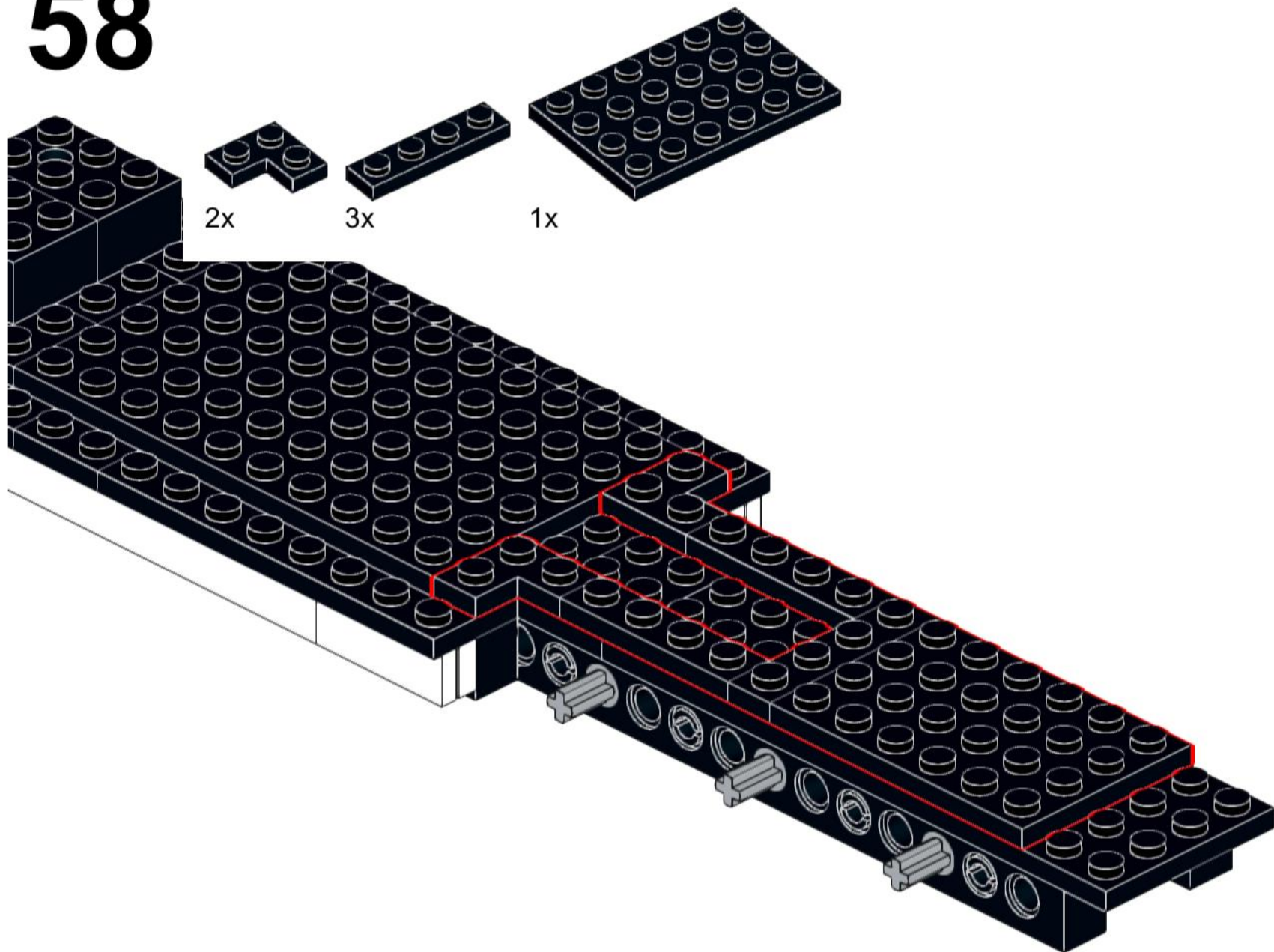
56



57



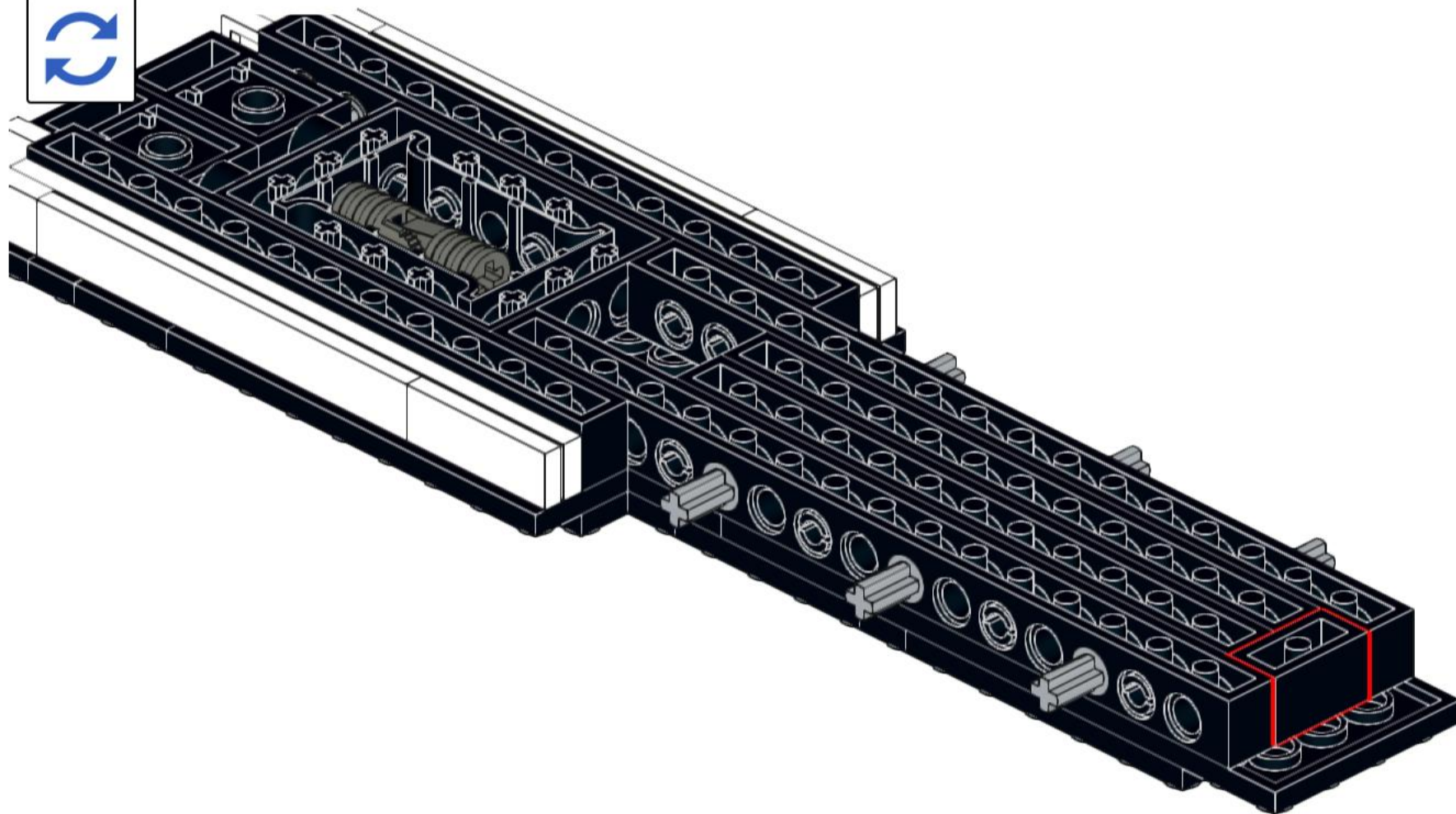
58



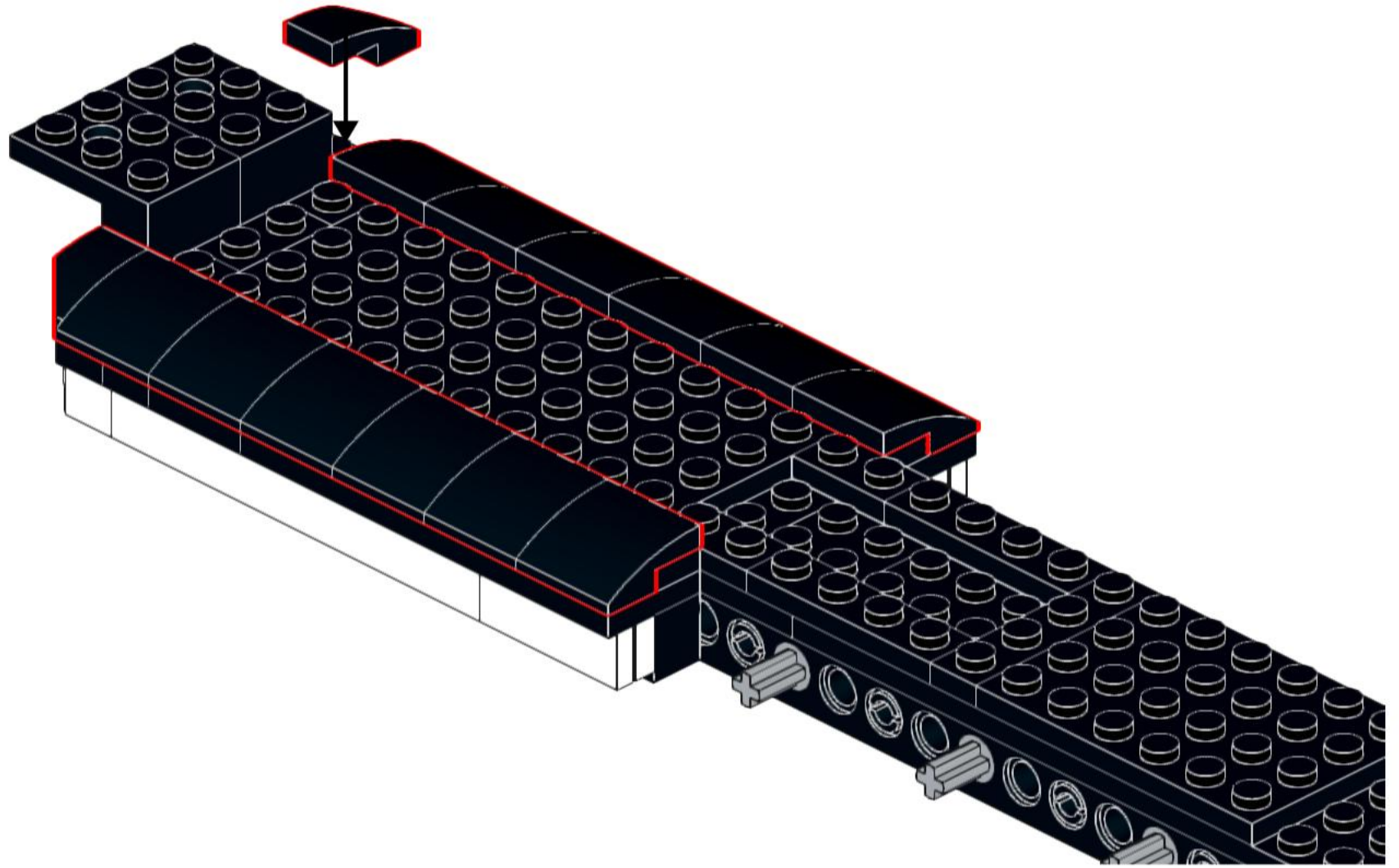
59



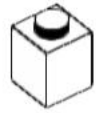
1x



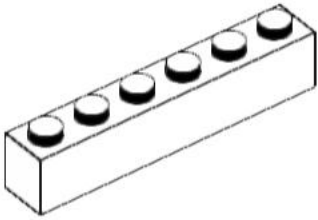
60



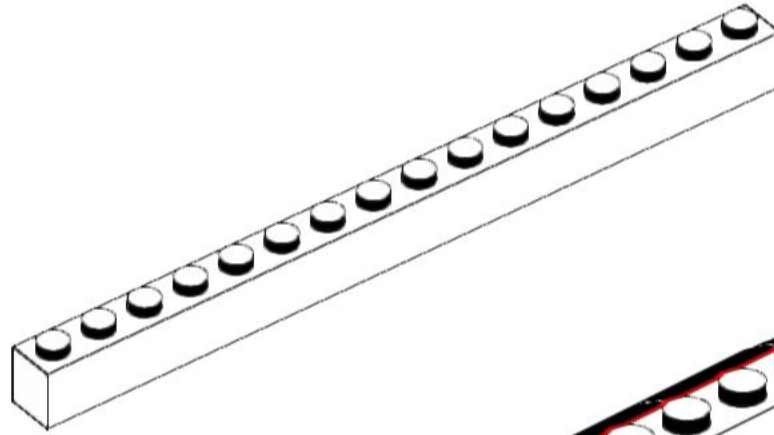
61



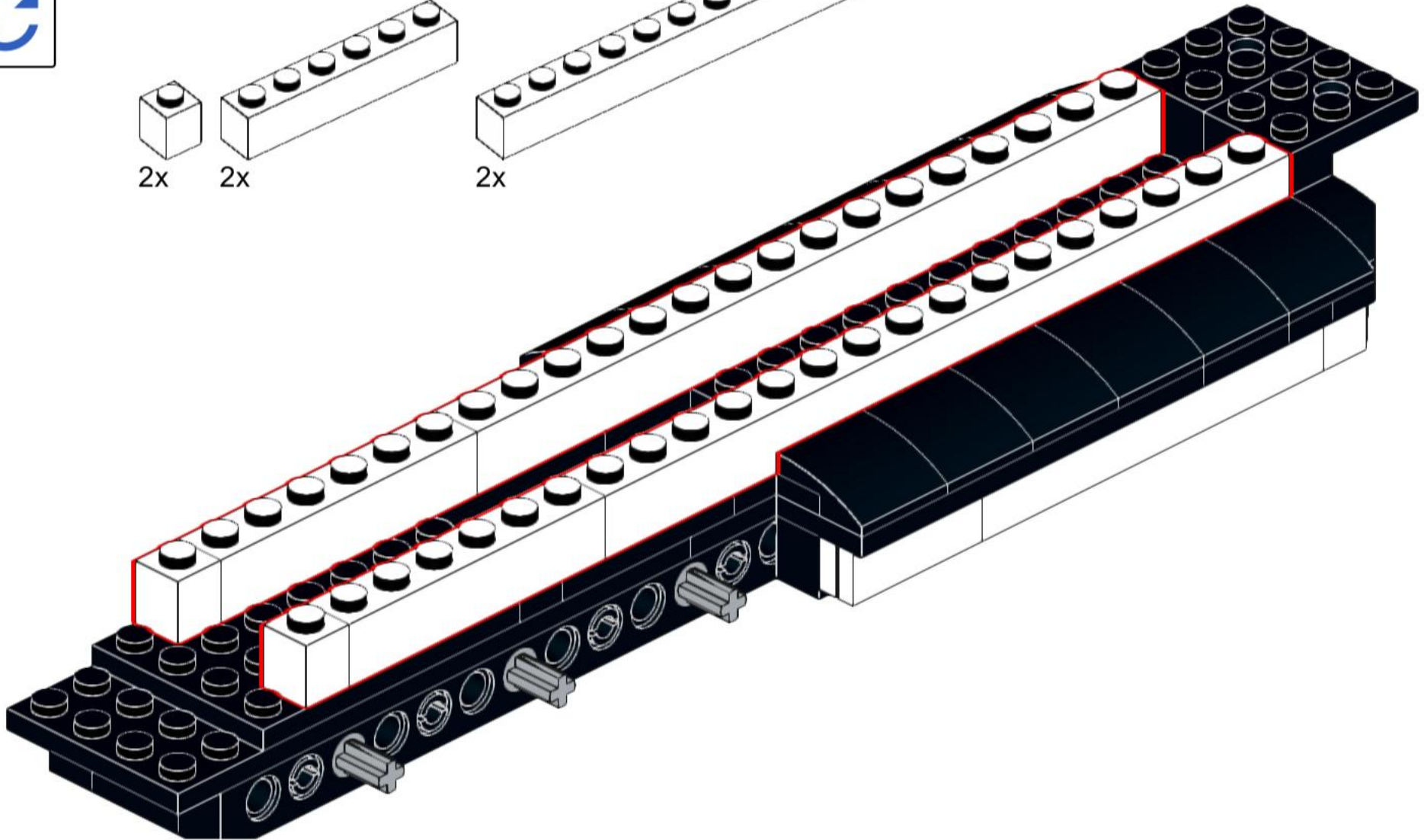
2x



2x



2x



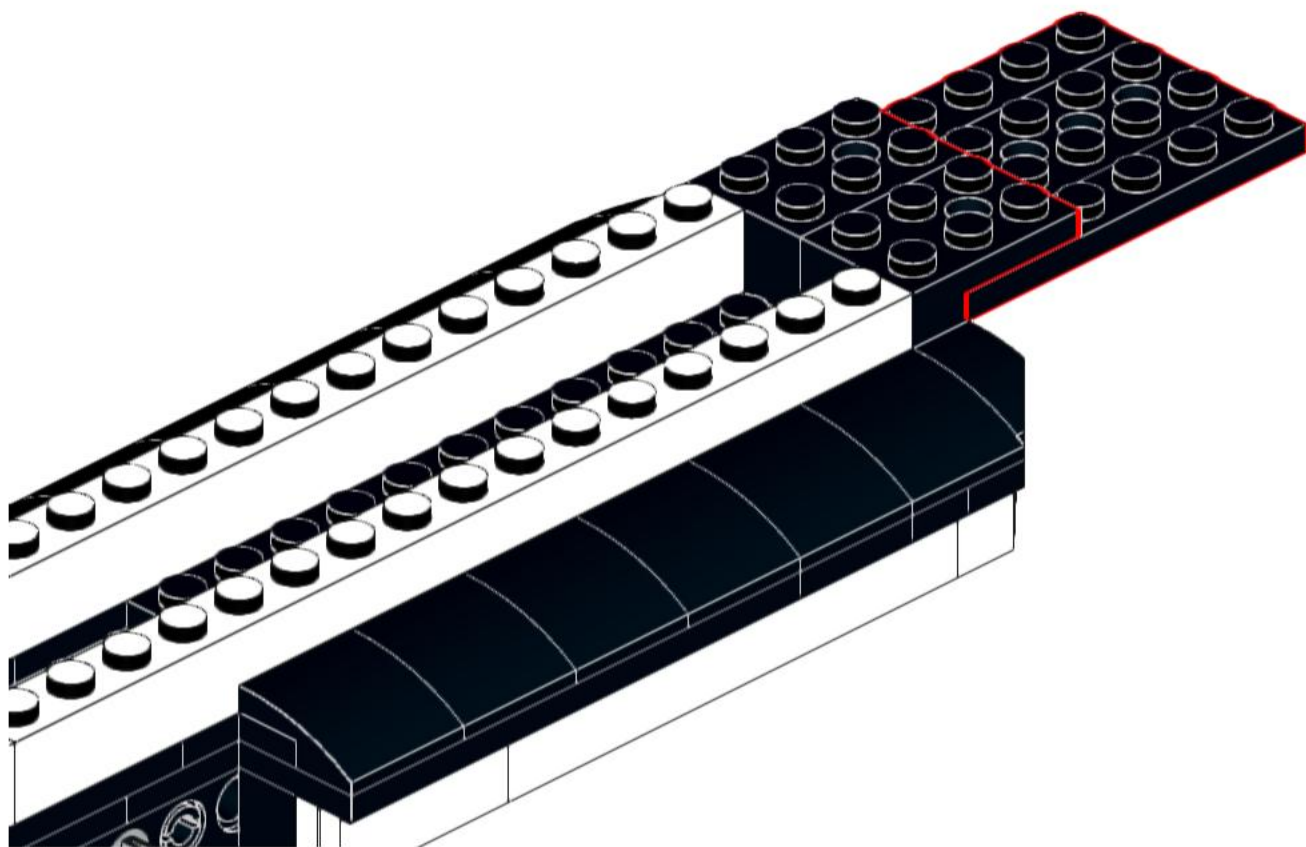
62



2x



1x



63



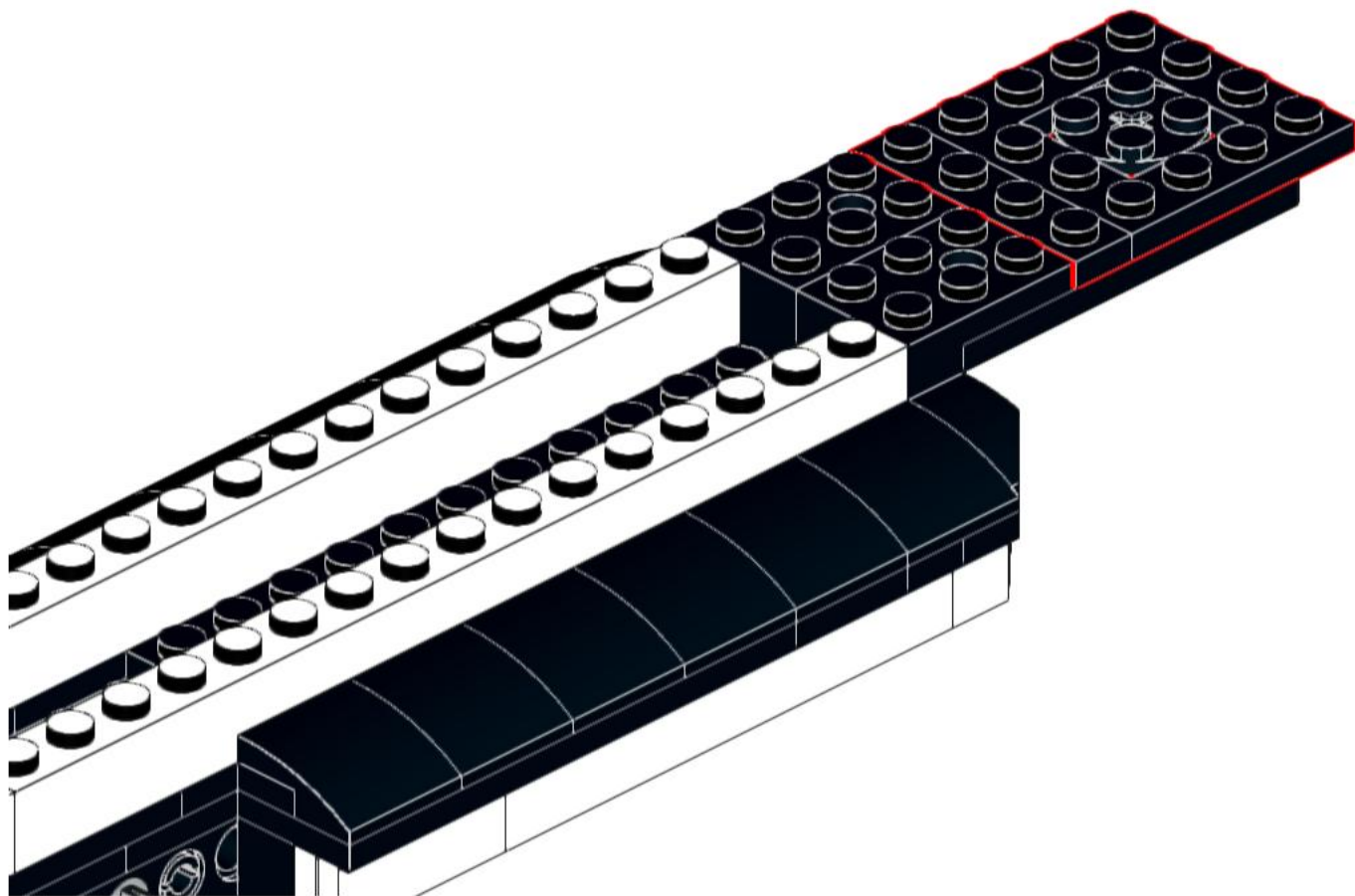
1x



1x



1x

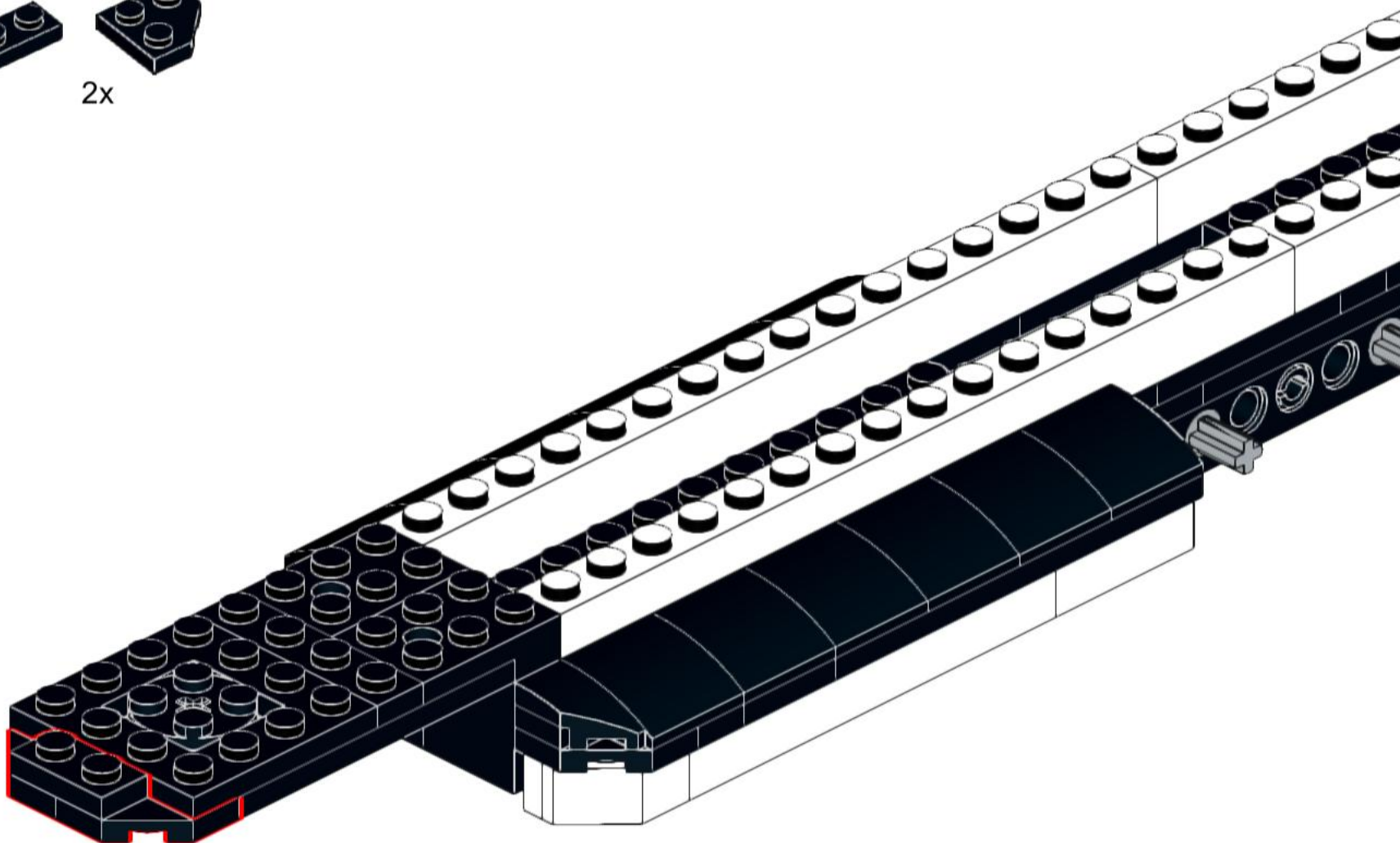


64



1x

2x



2x



2x



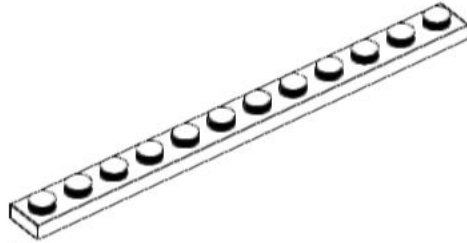
1x



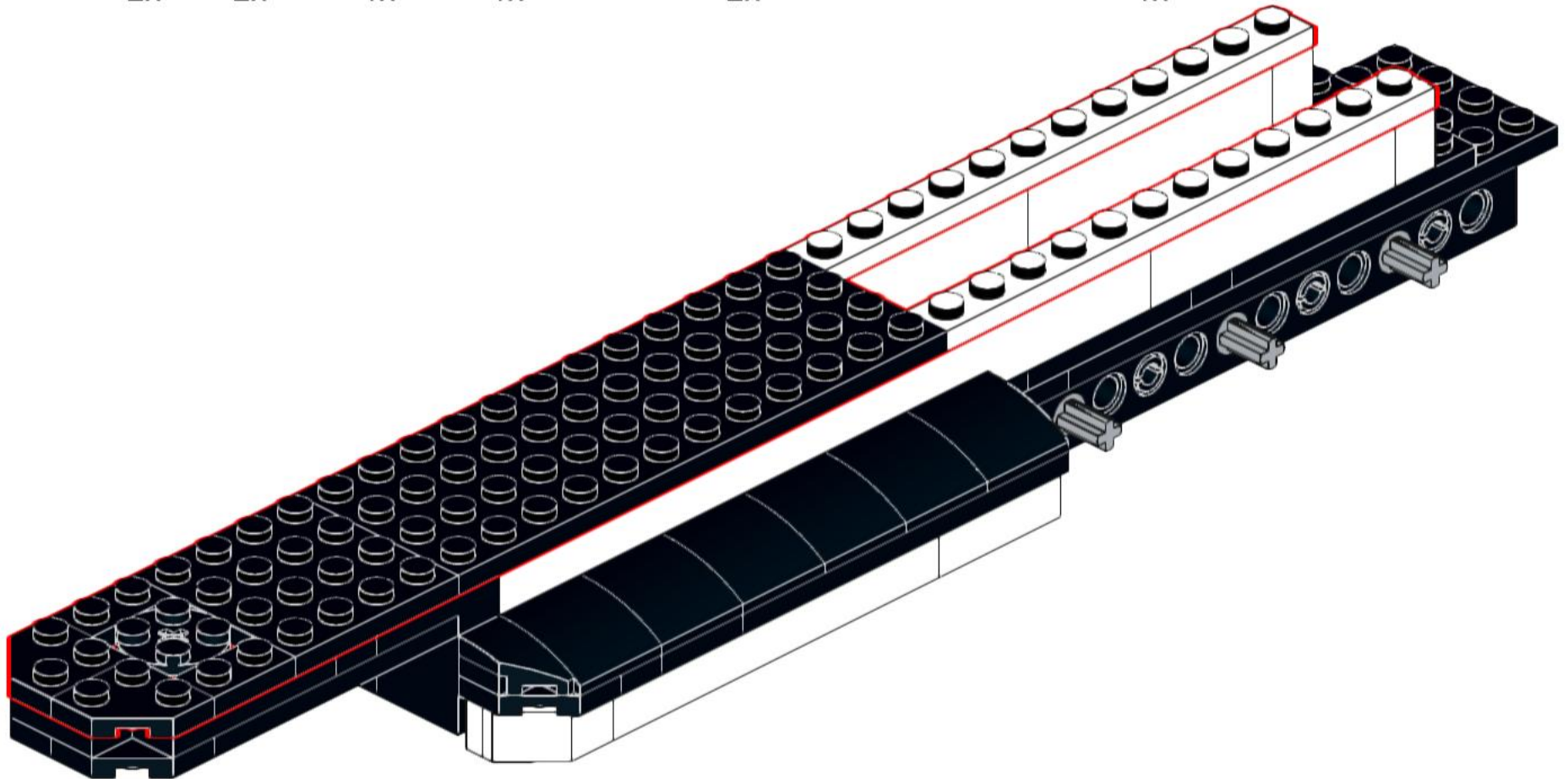
1x



2x



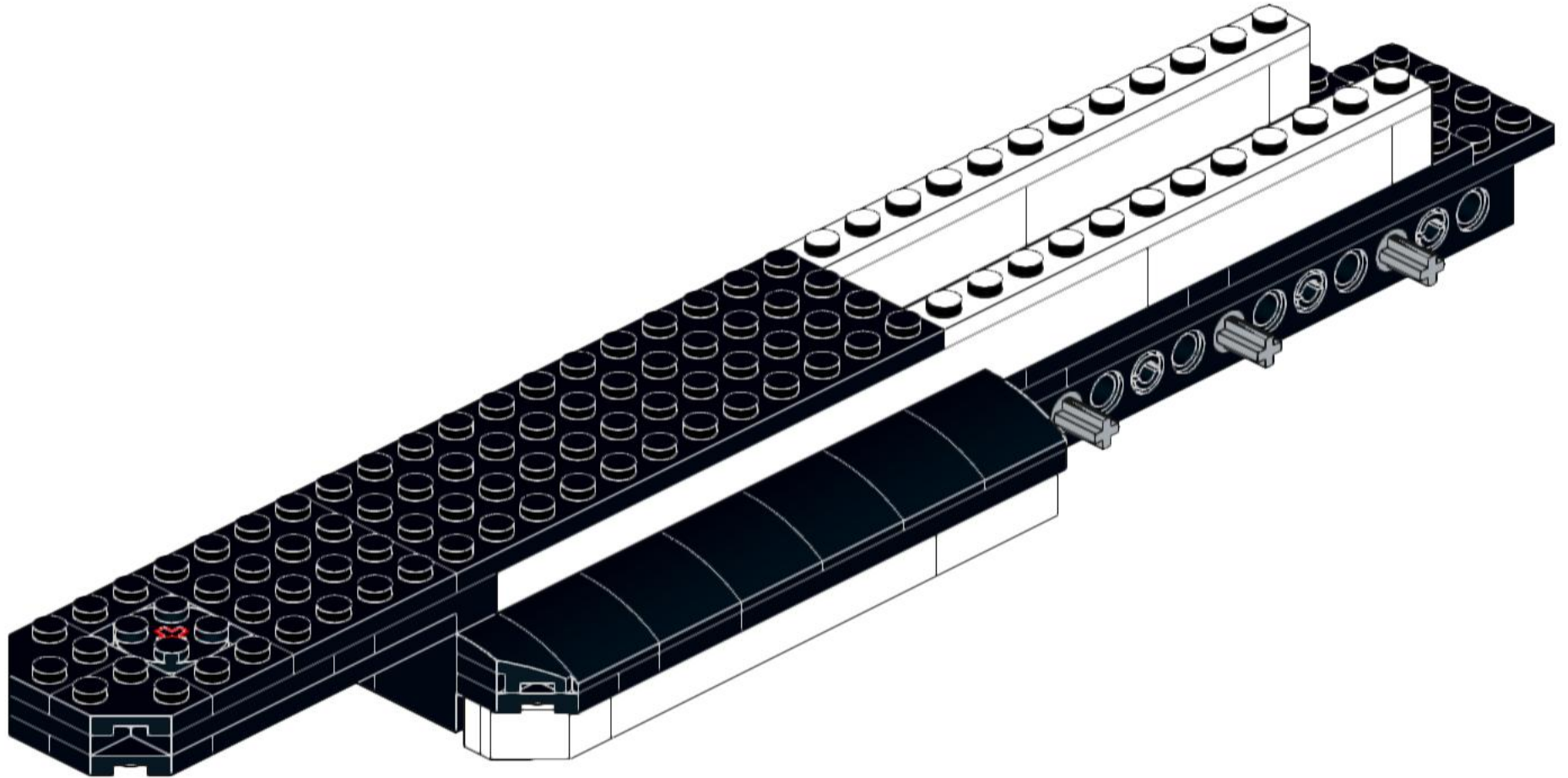
1x



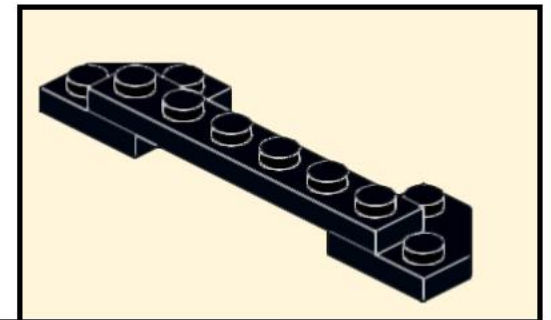
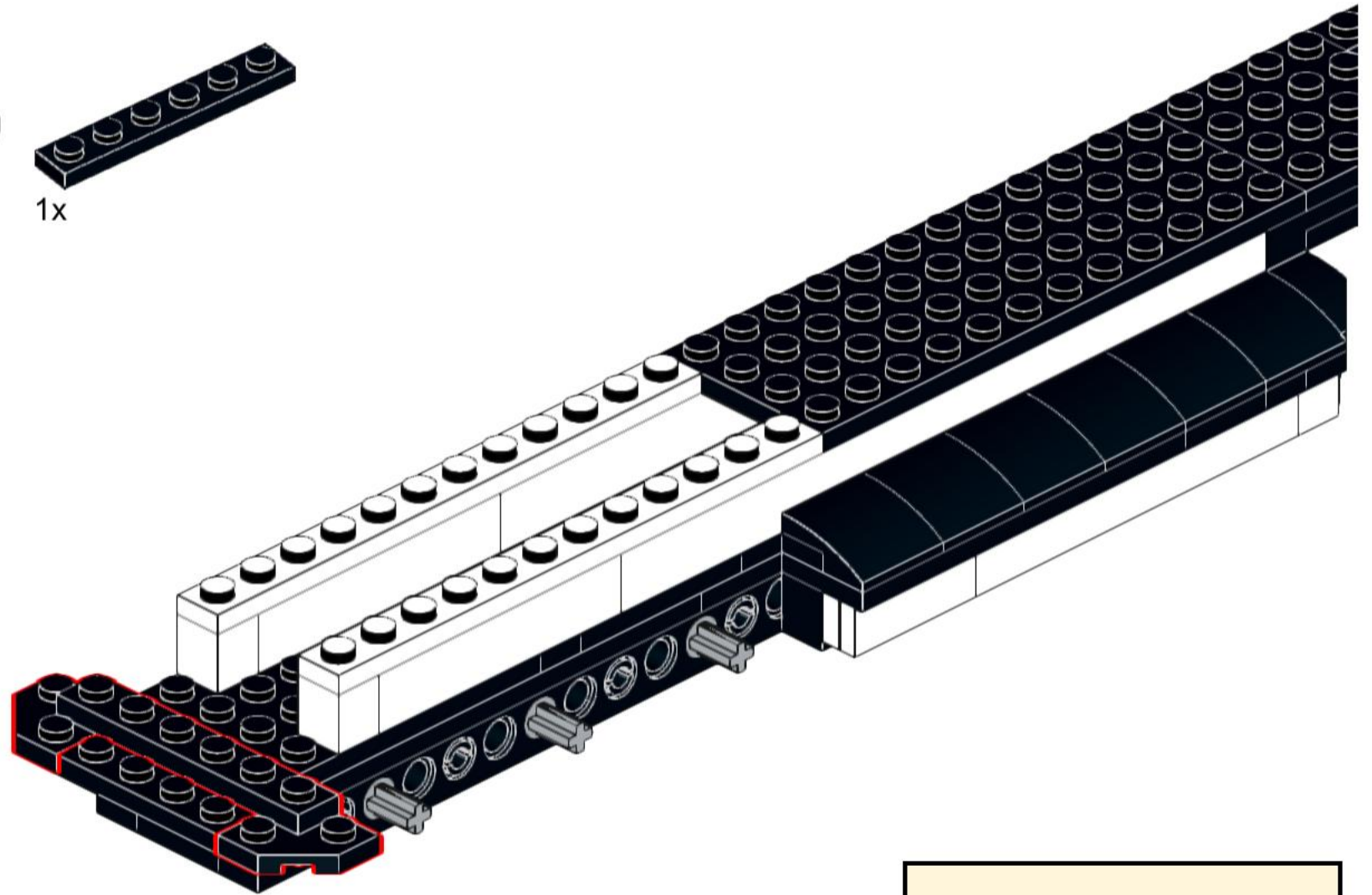
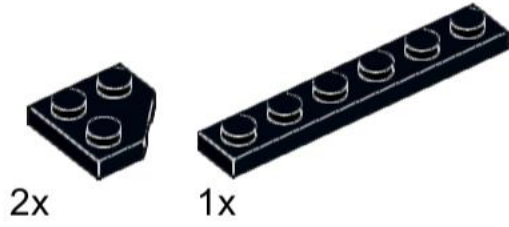
66



1x



67



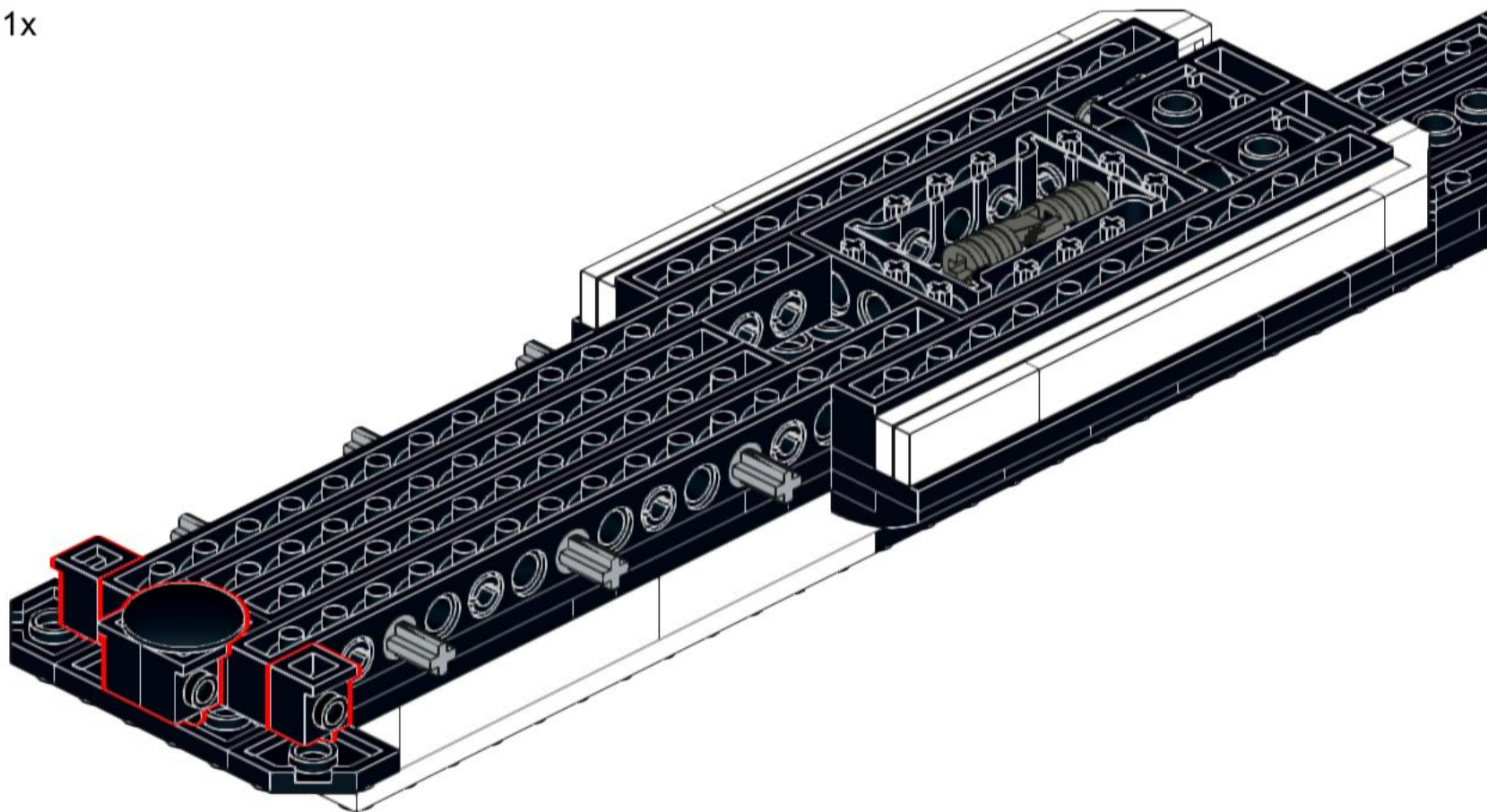
68



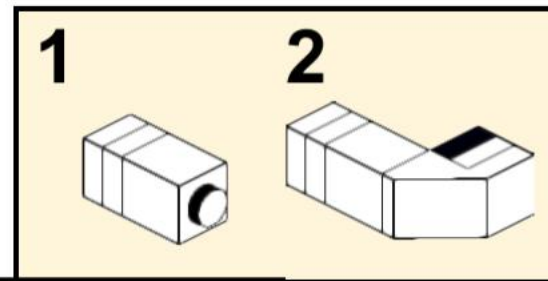
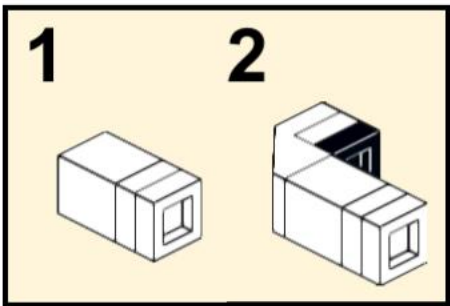
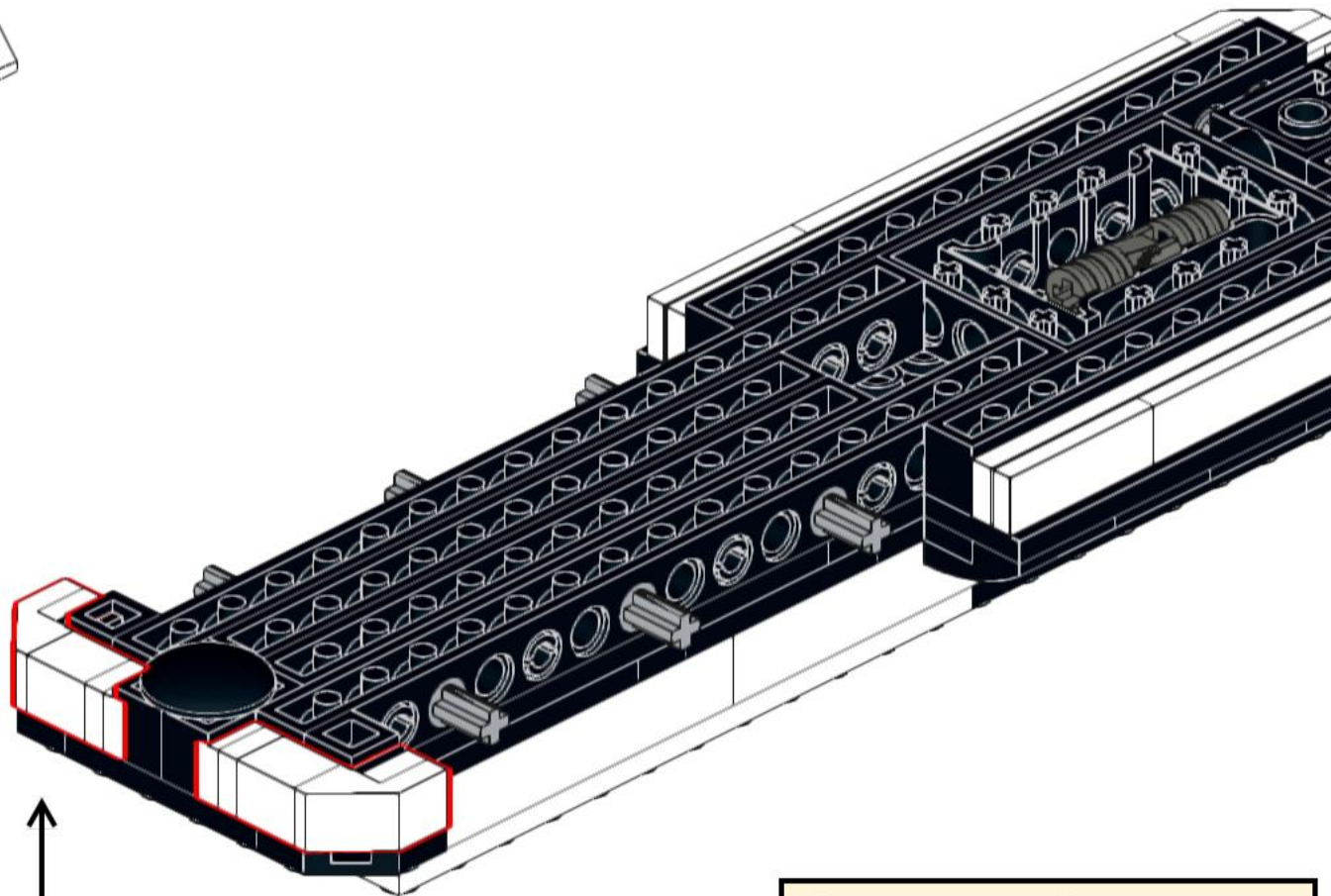
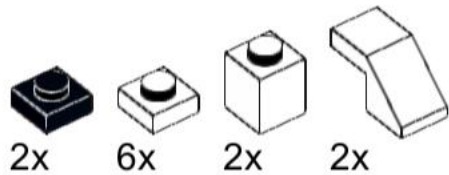
4x



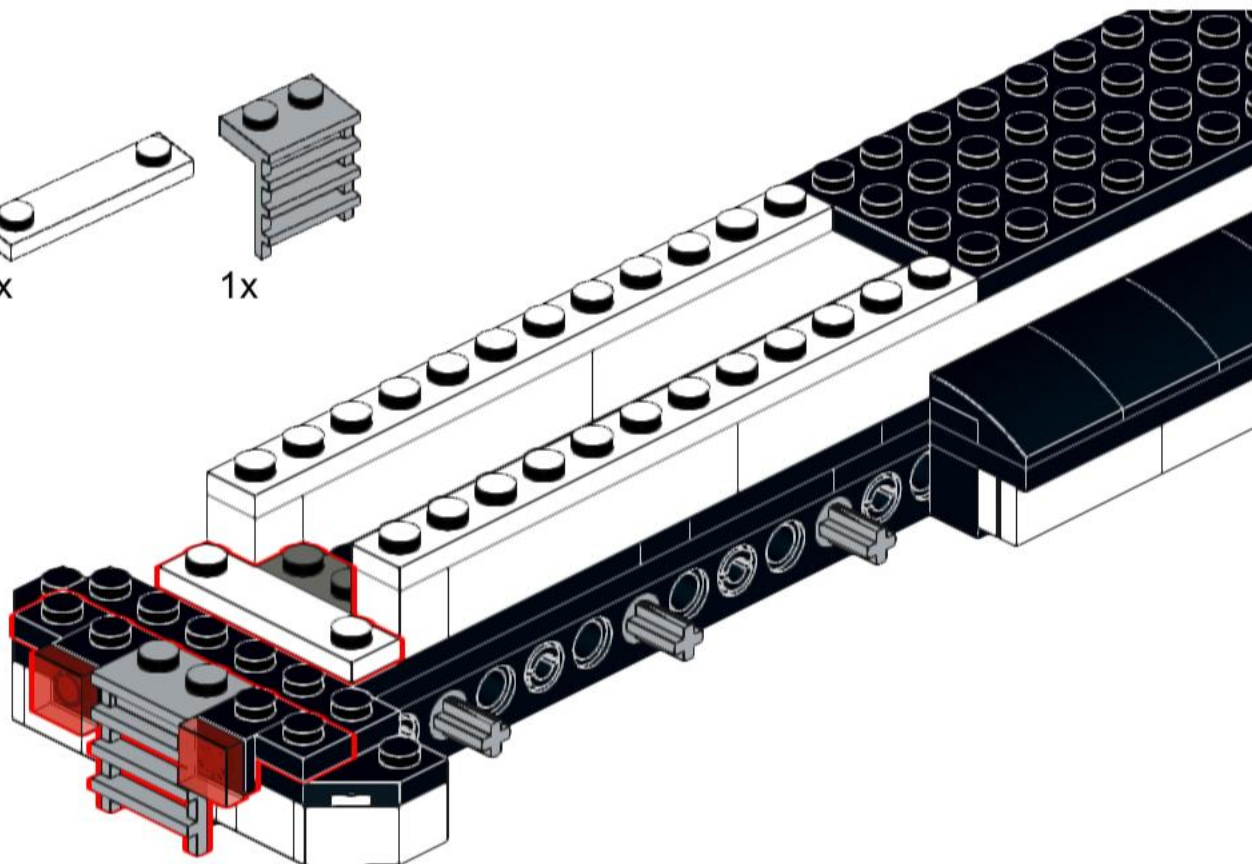
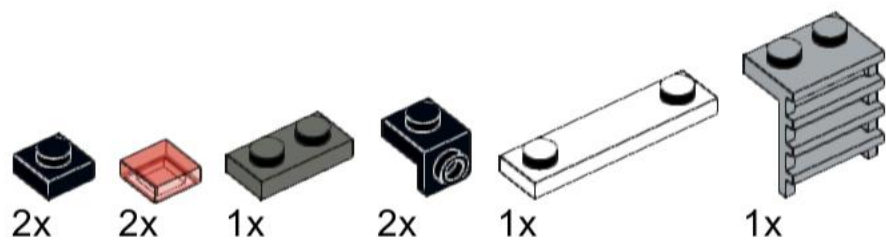
1x



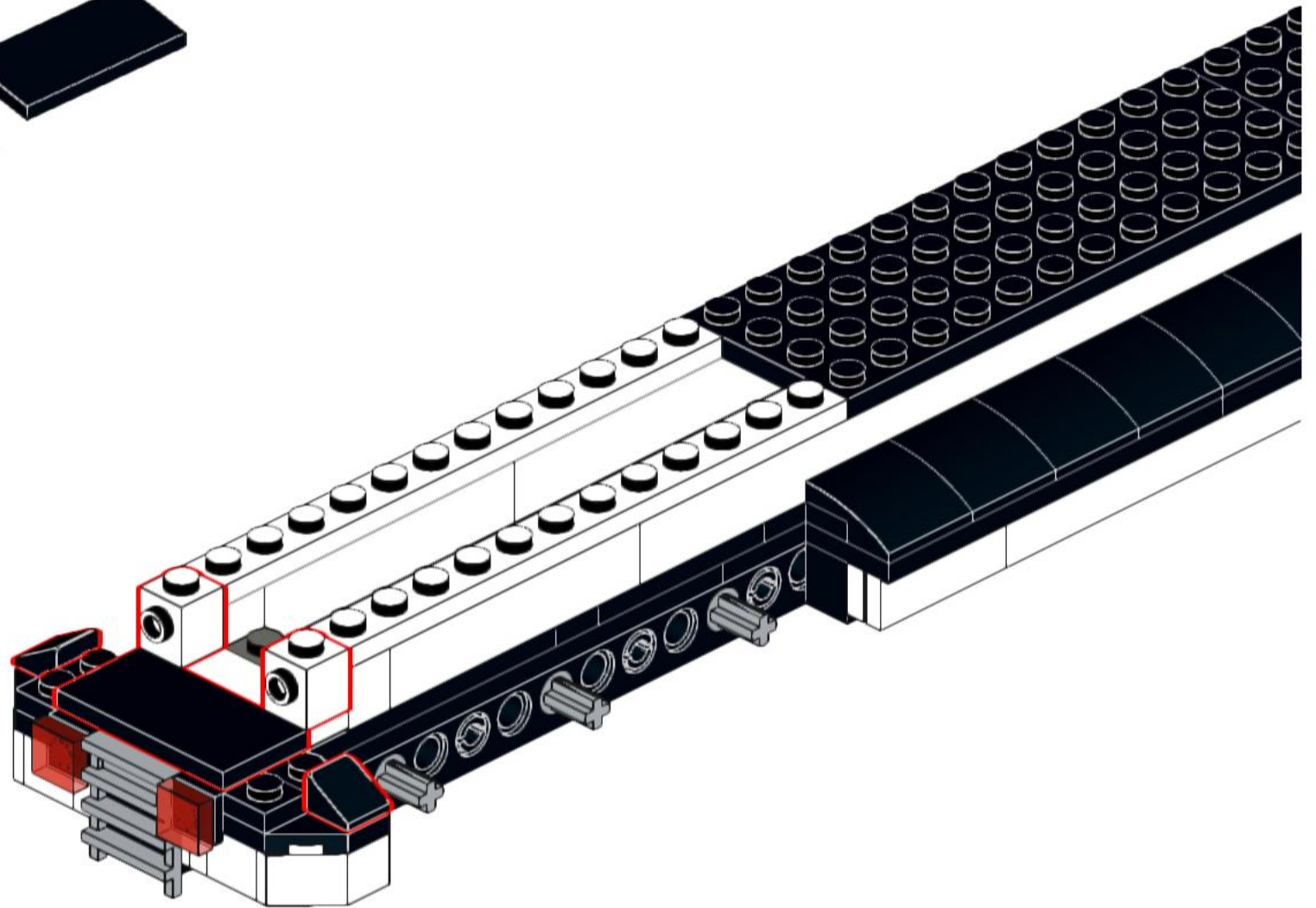
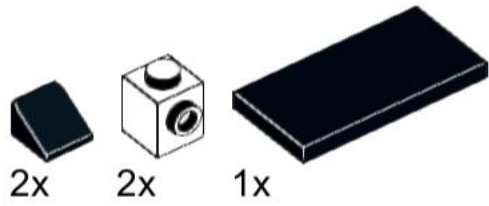
69



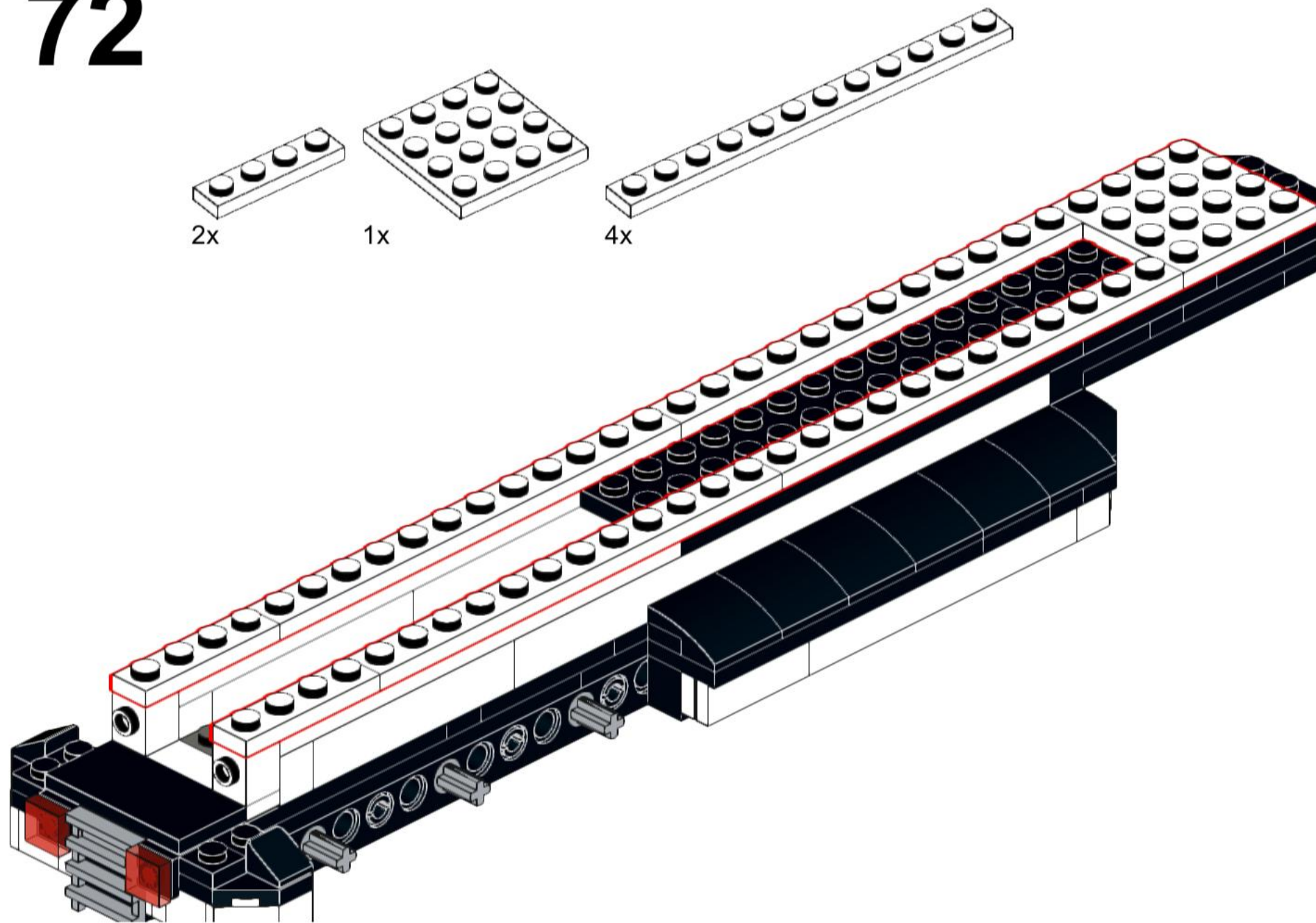
70



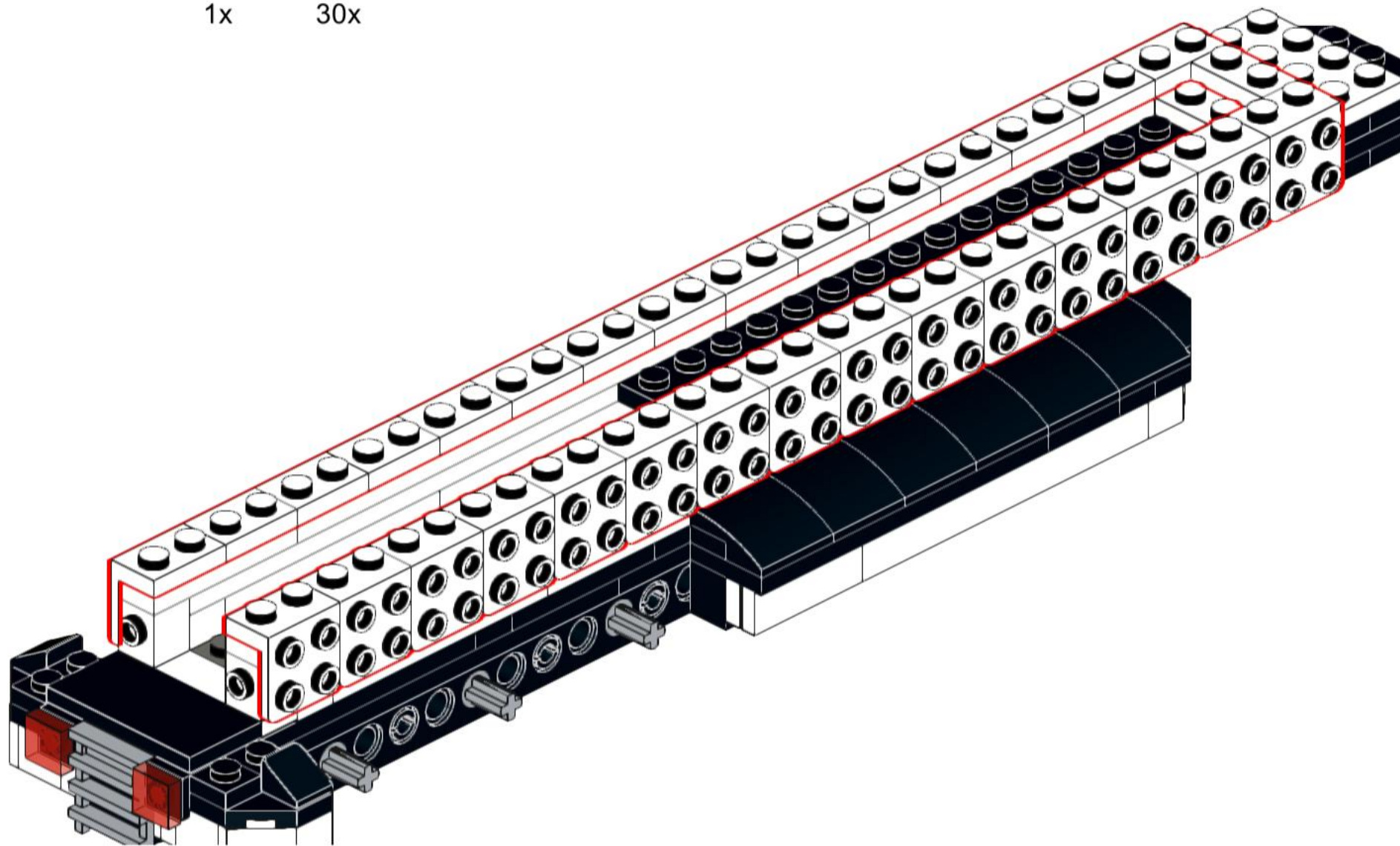
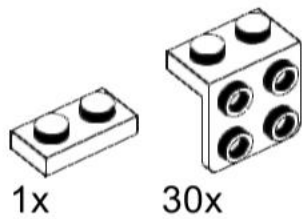
71



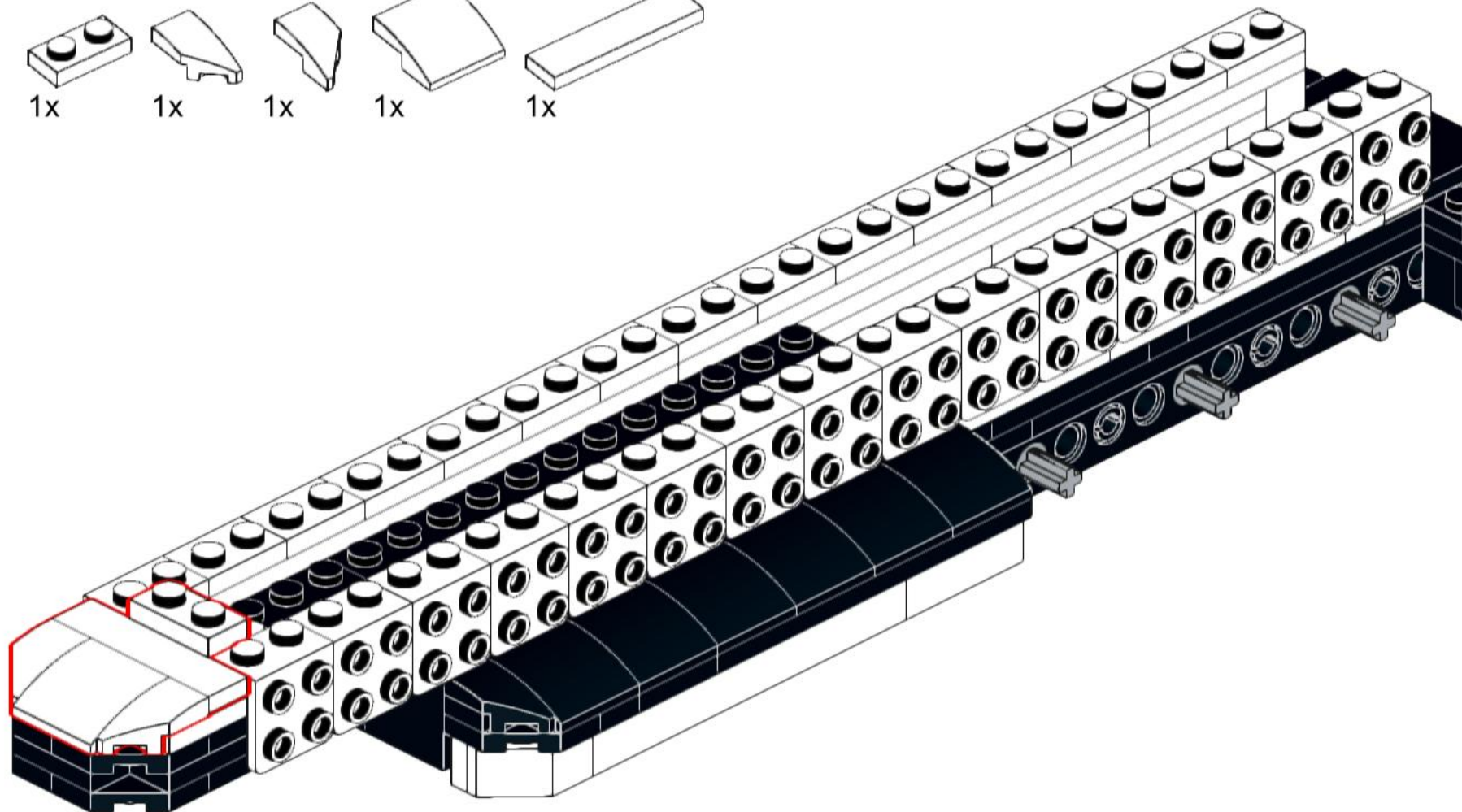
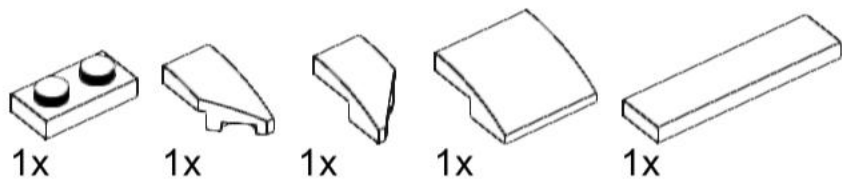
72



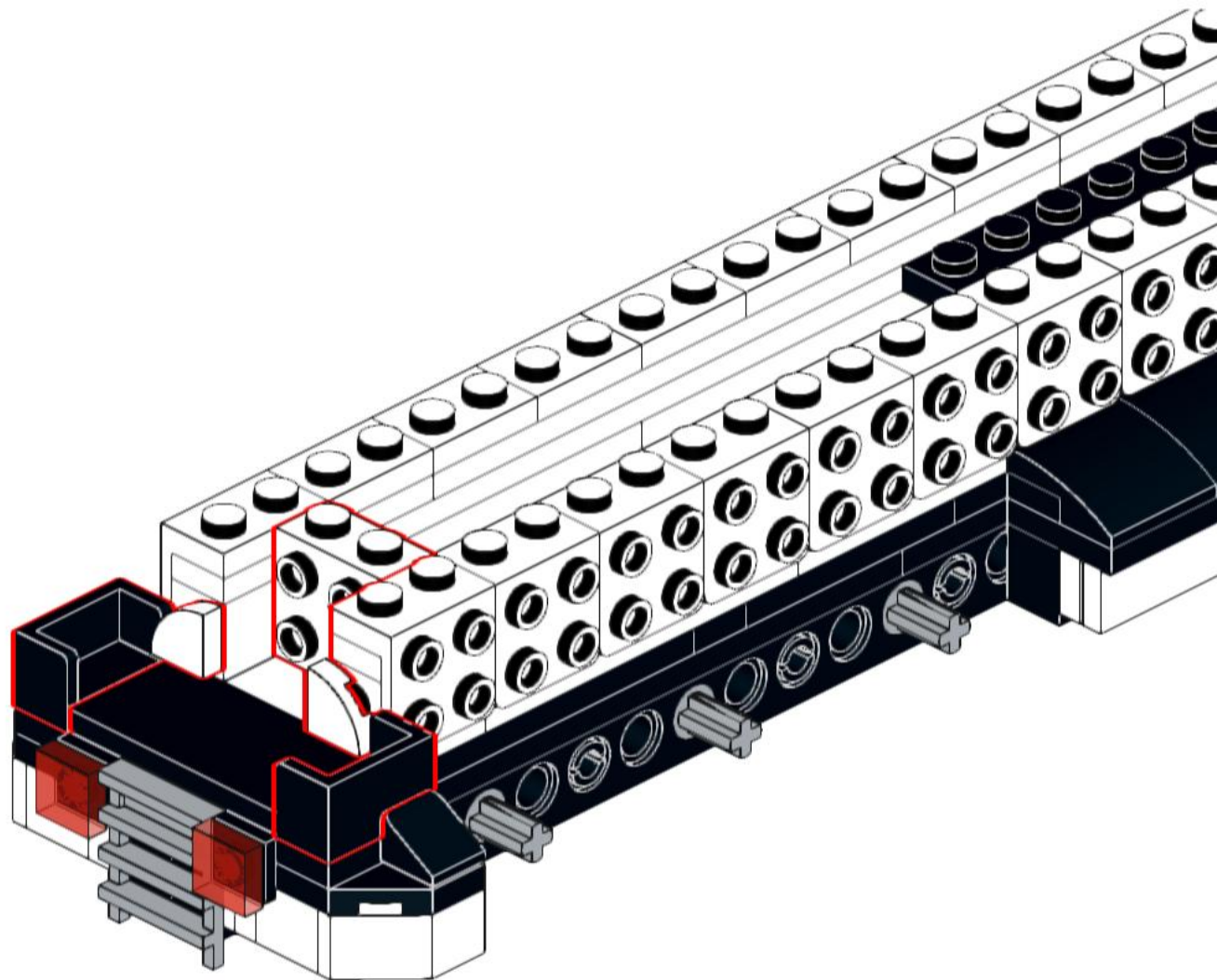
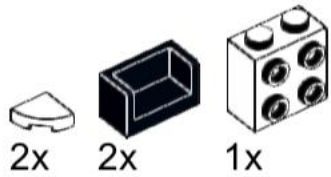
73



74



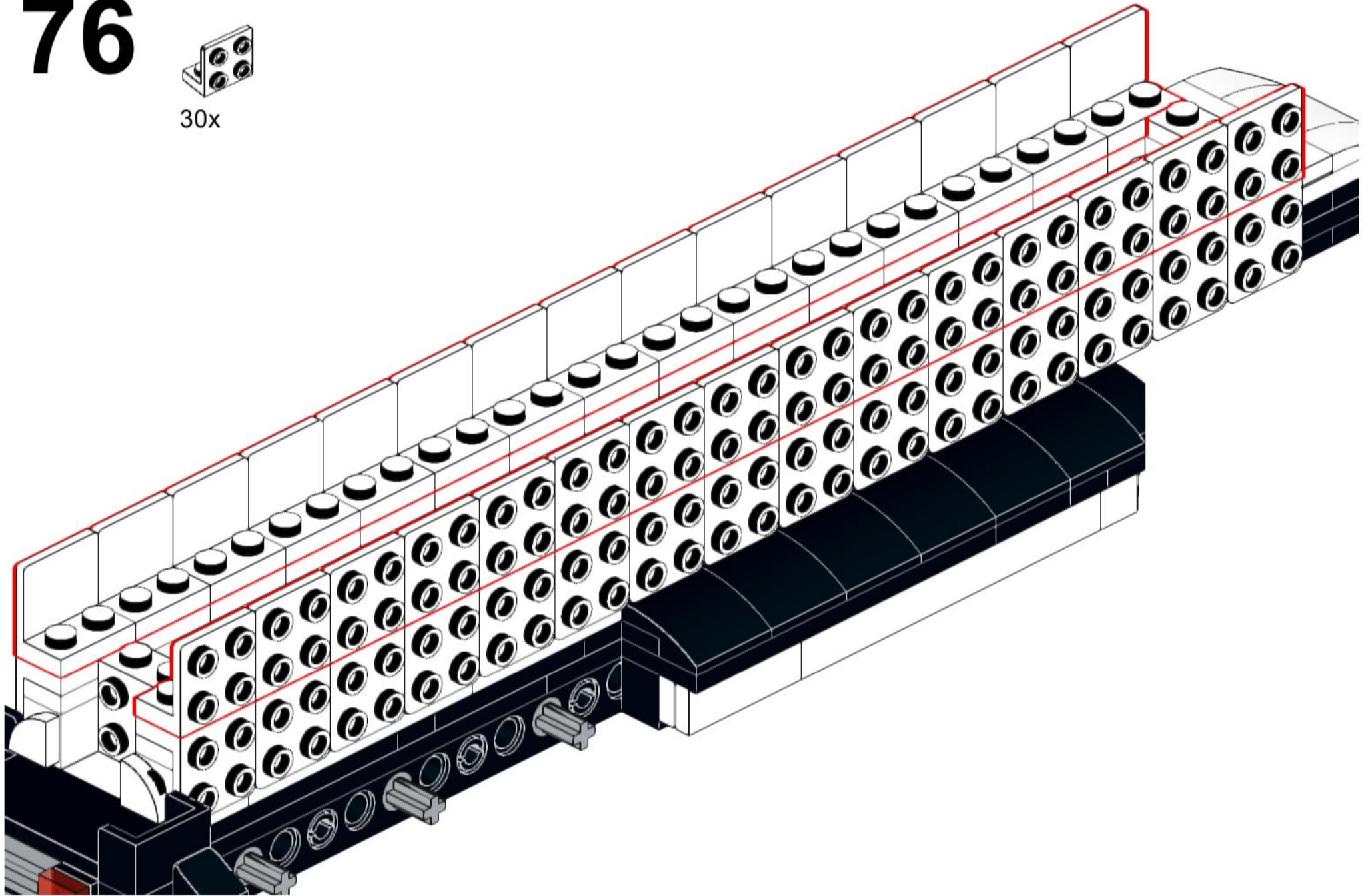
75



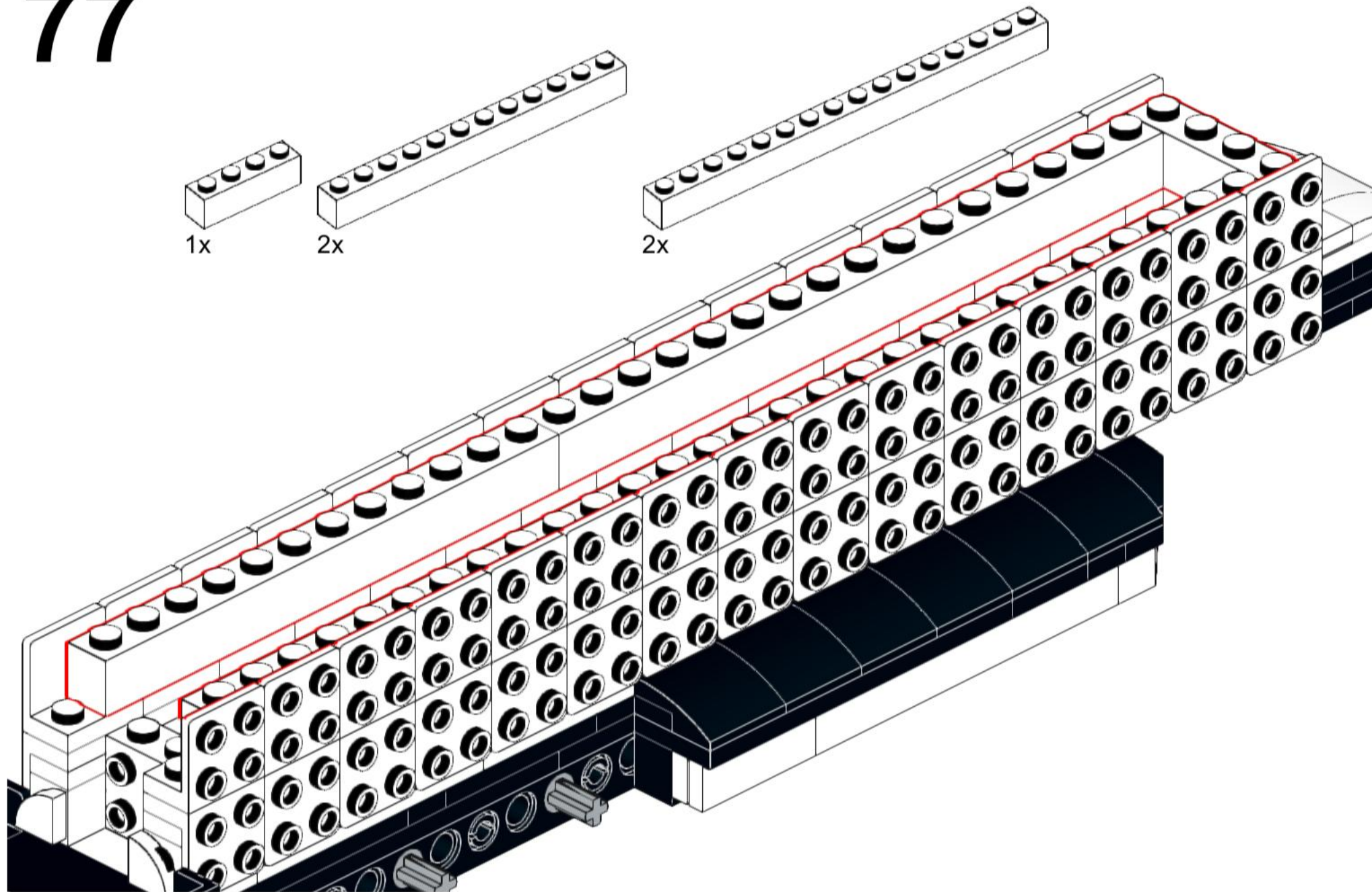
76



30x



77



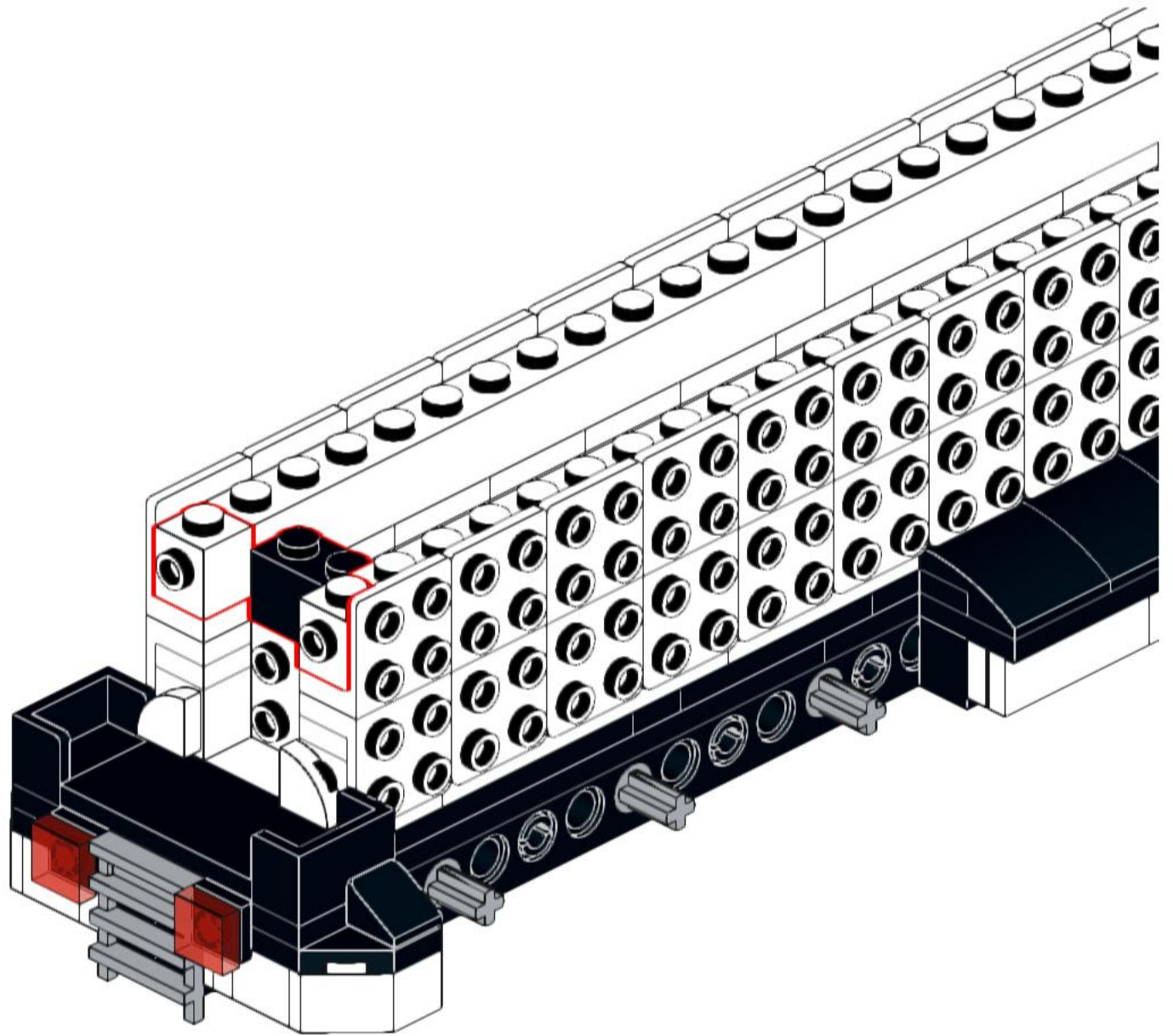
78



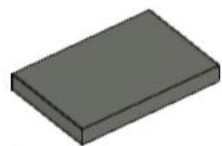
2x



1x



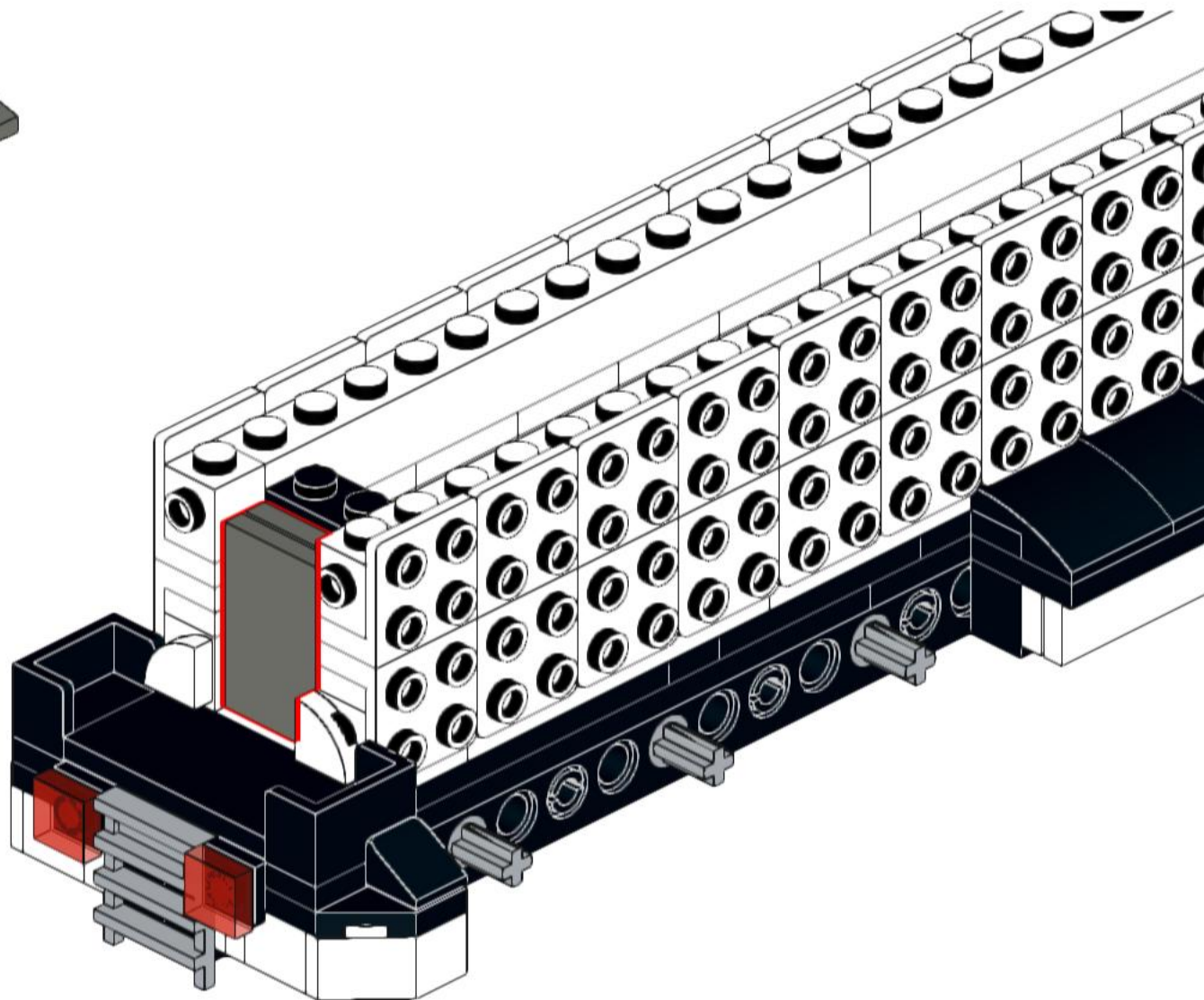
79



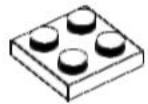
1x



1x



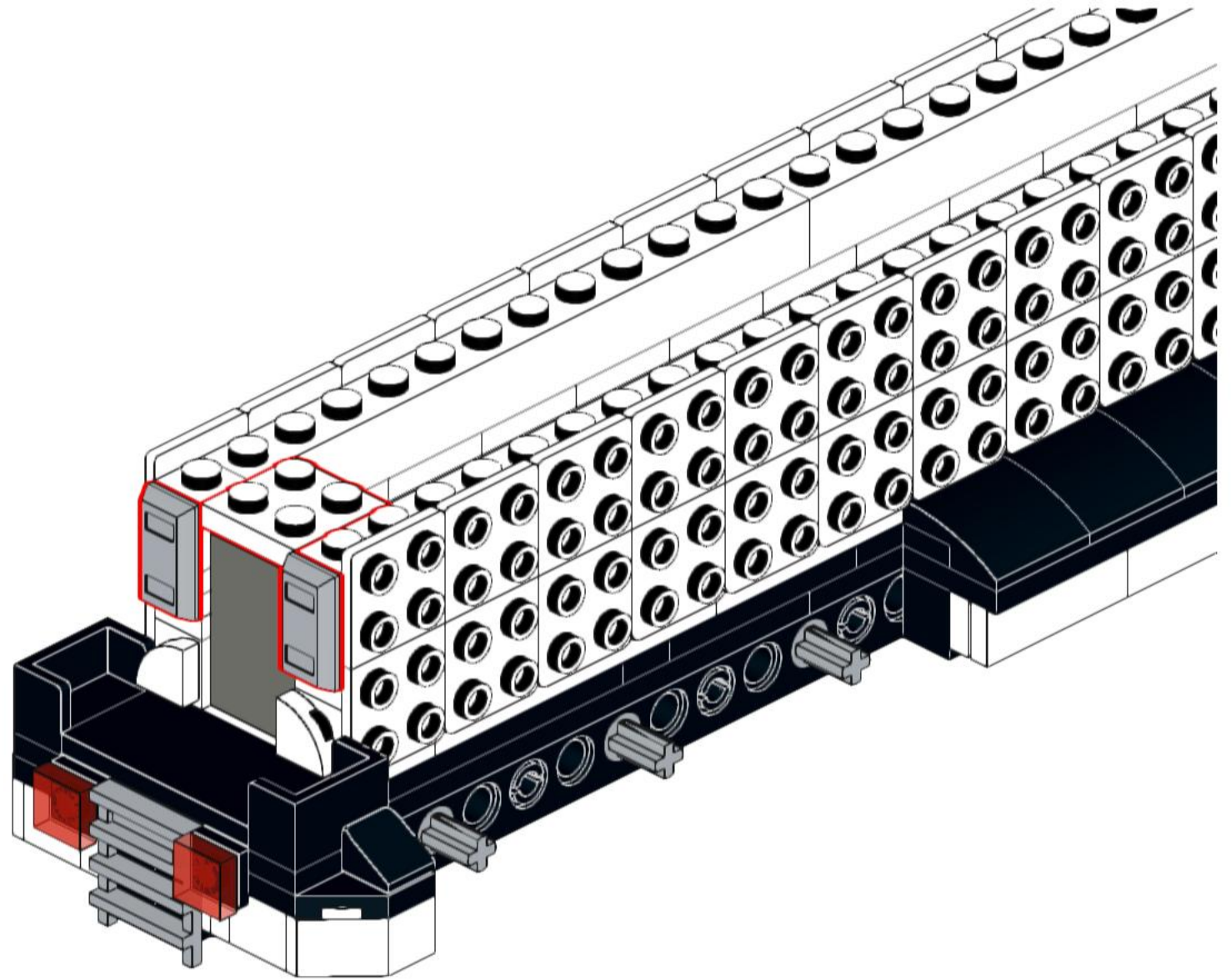
80



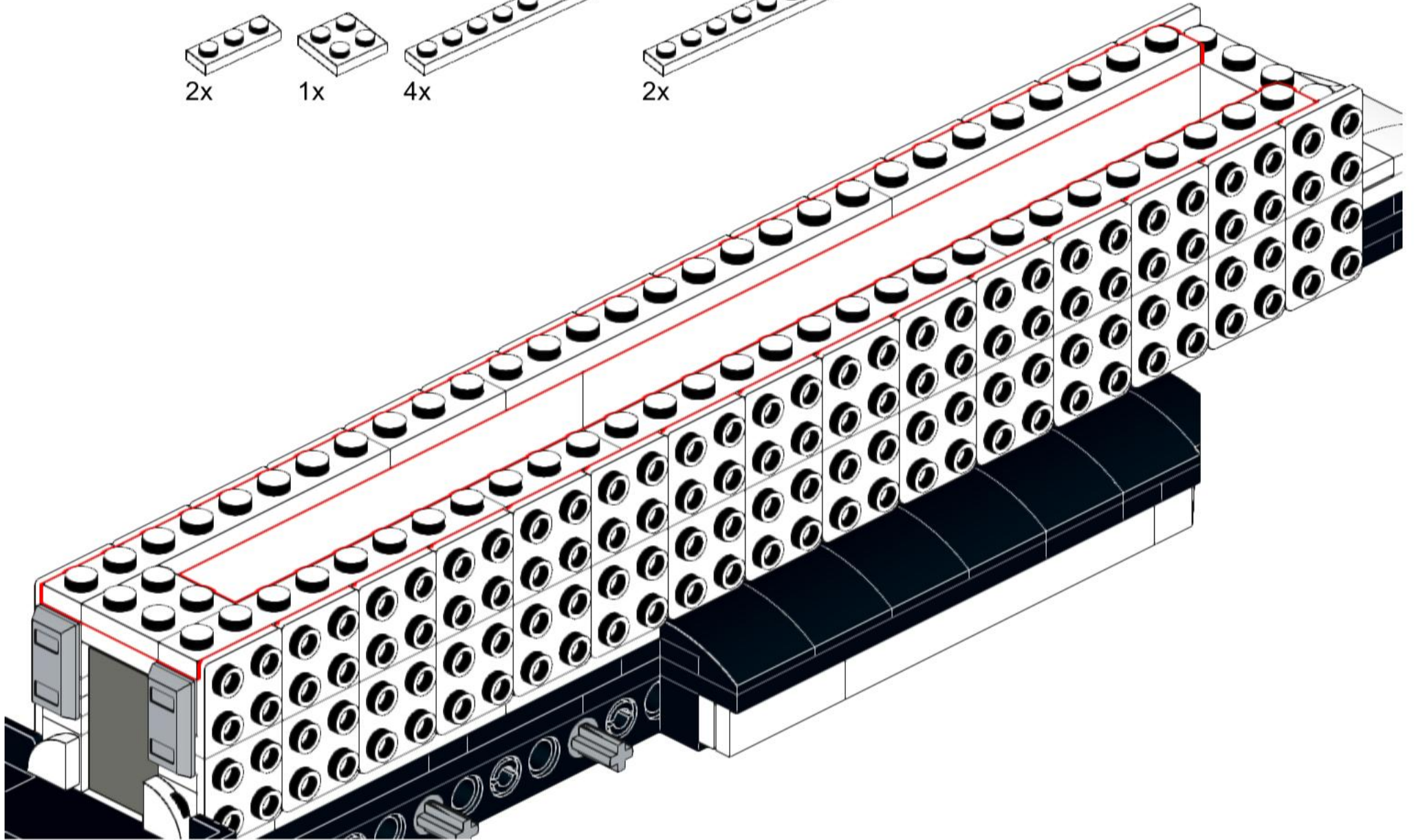
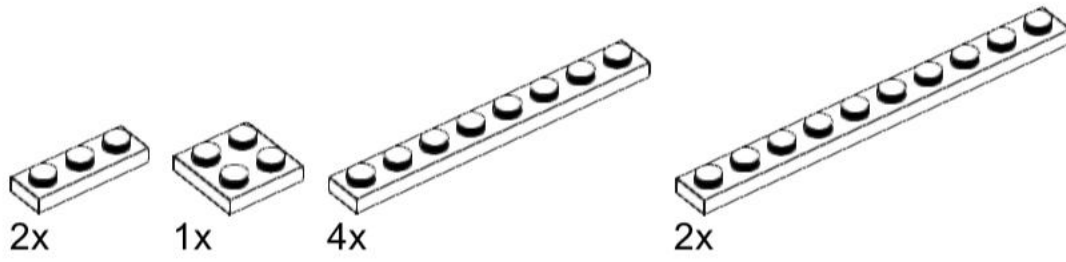
1x



2x



81



82



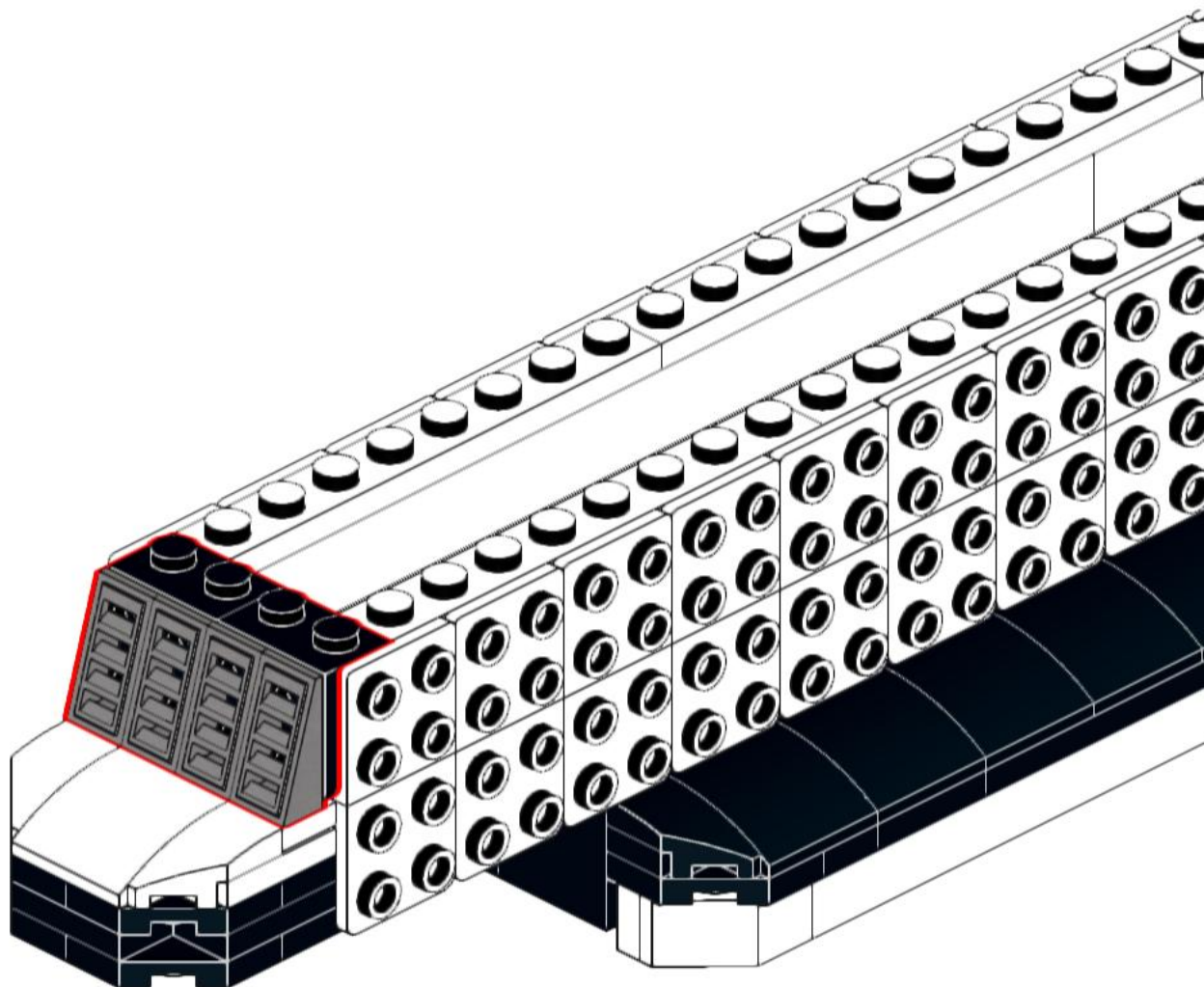
FS



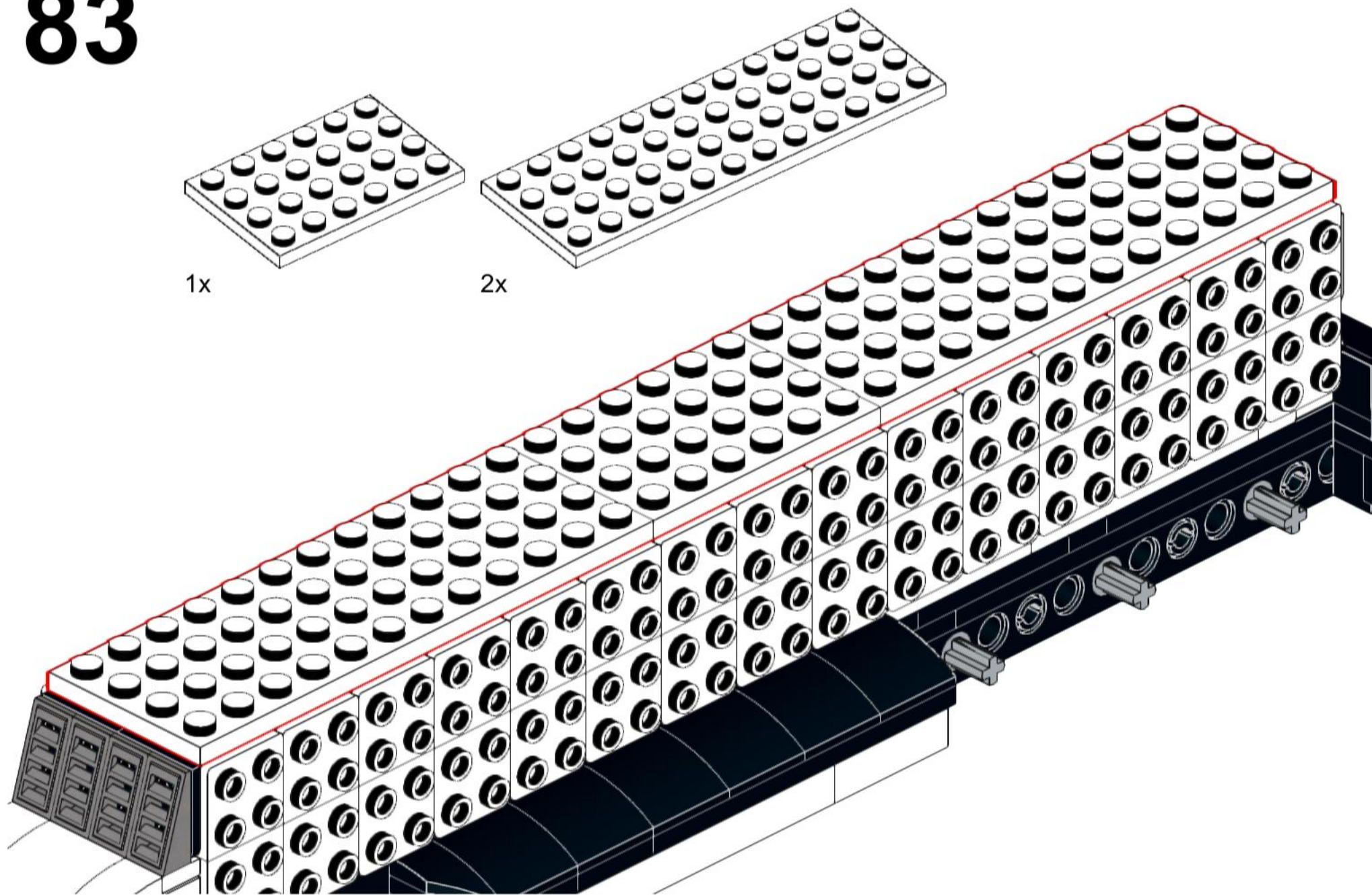
4x



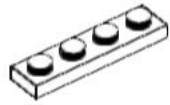
2x



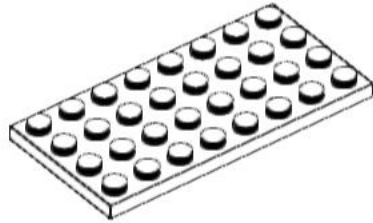
83



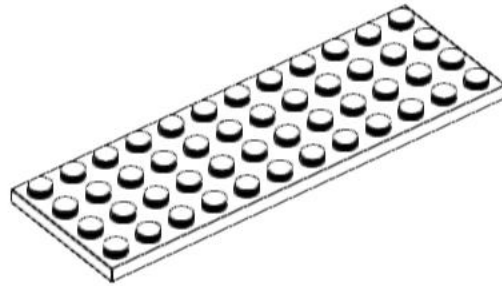
84



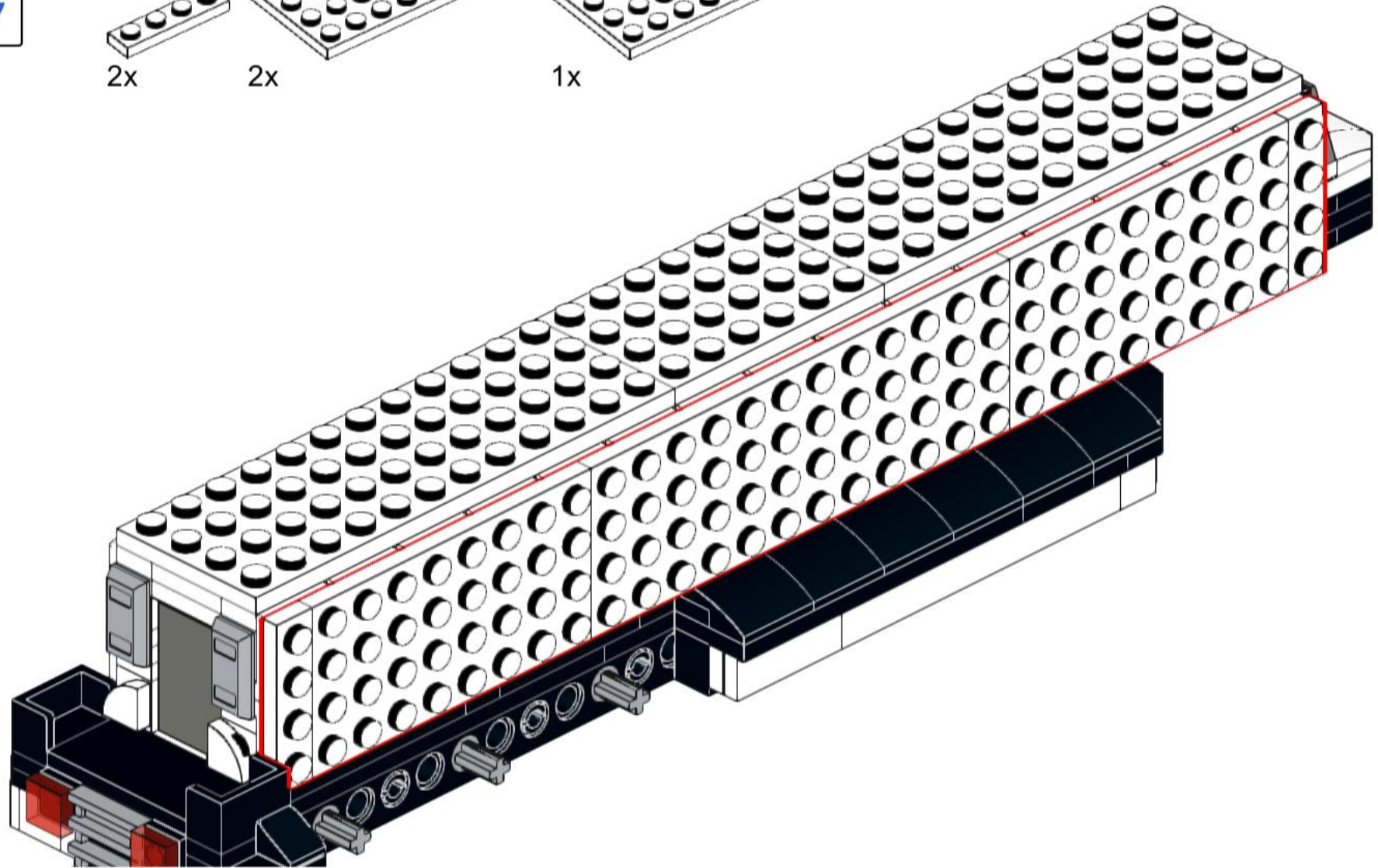
2x



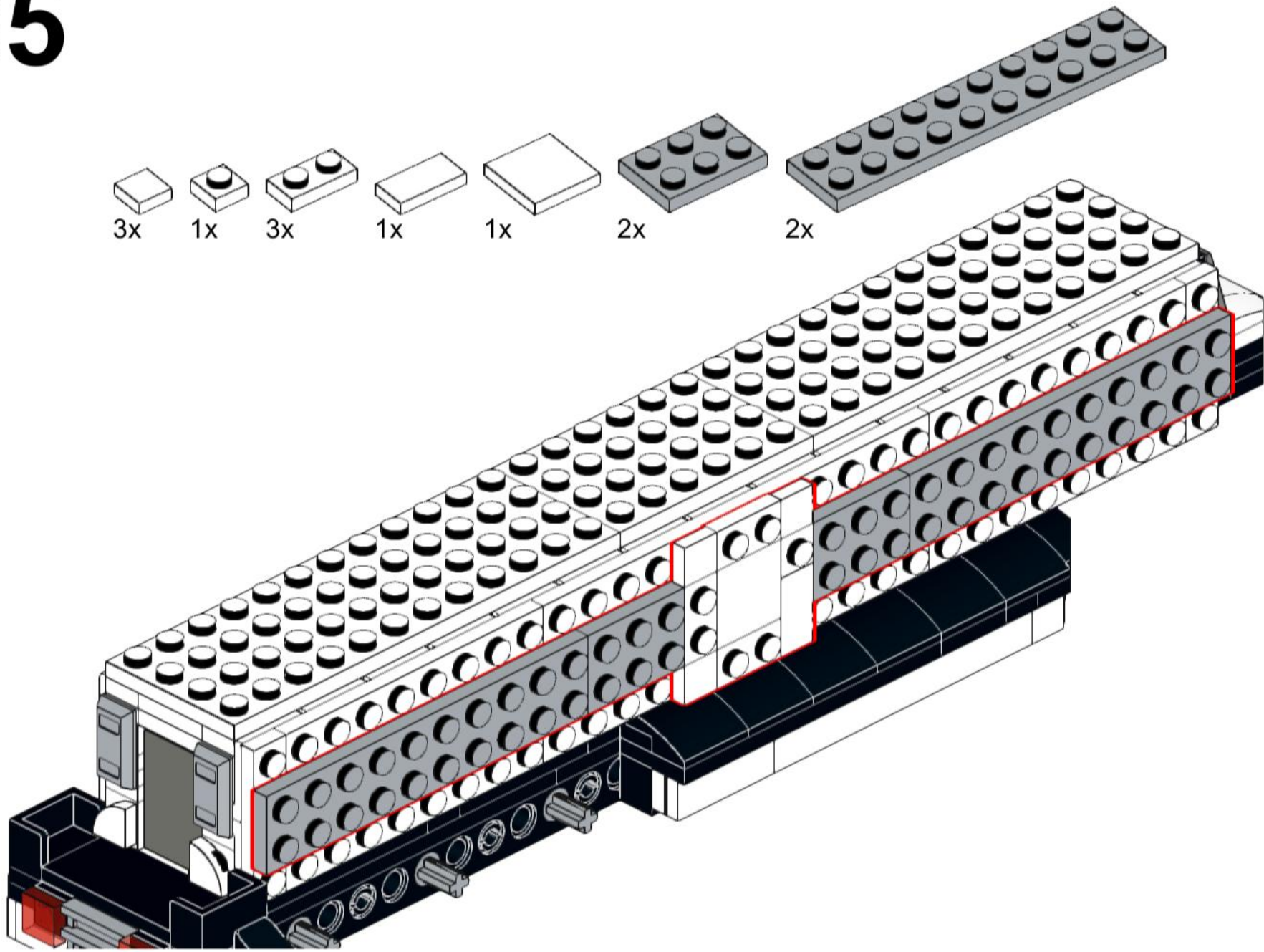
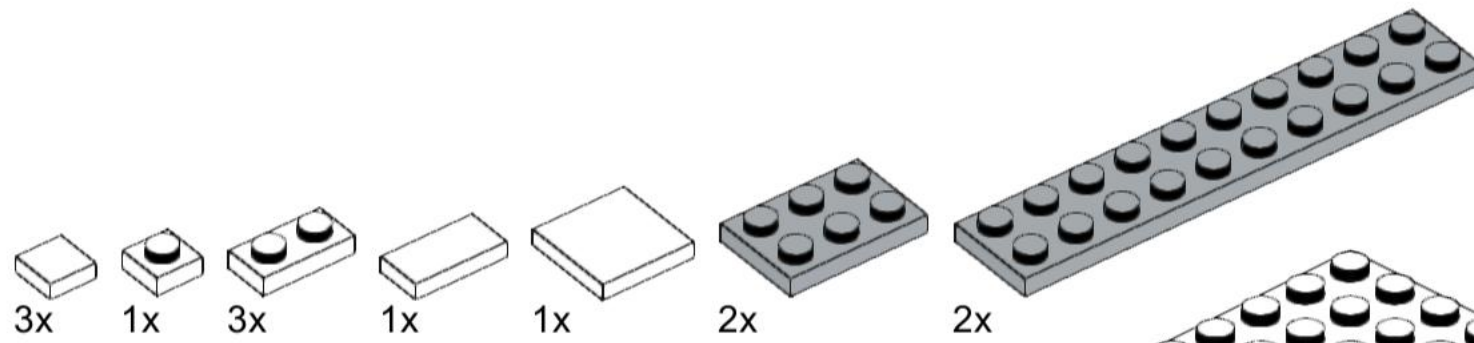
2x



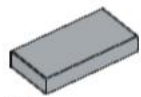
1x



85



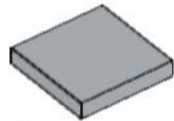
86



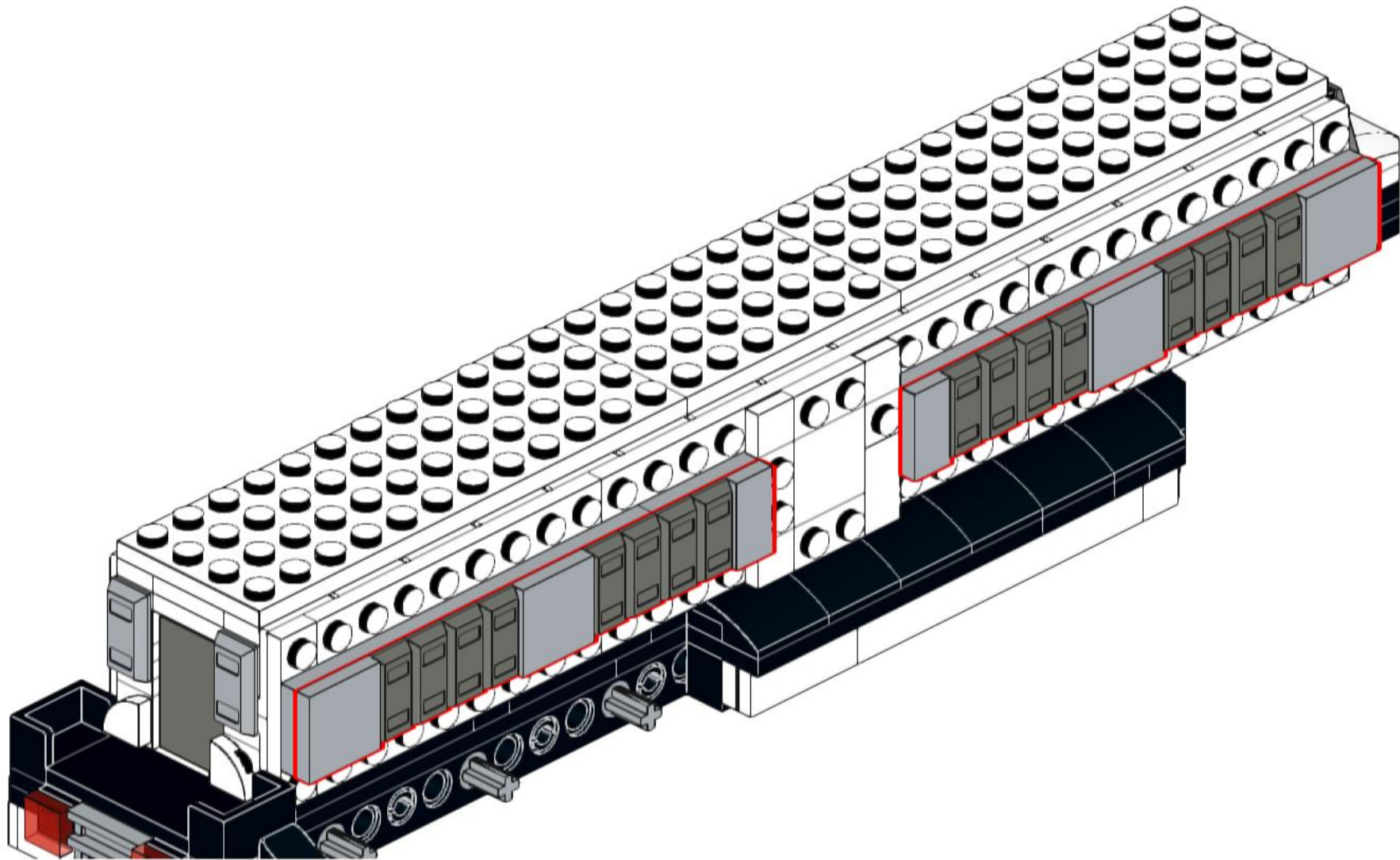
2x



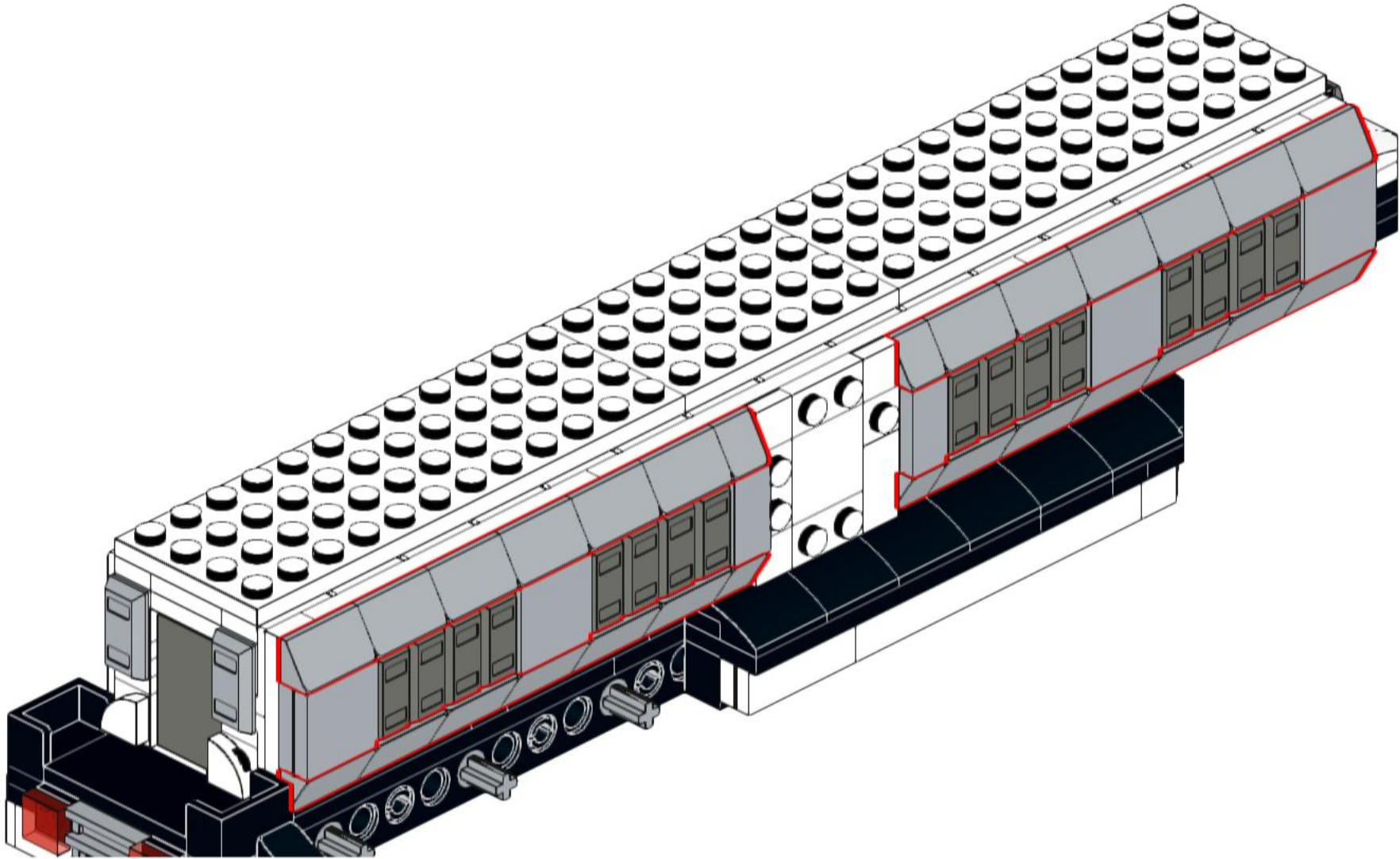
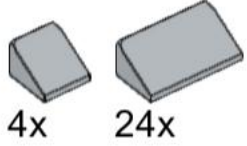
16x



4x



87



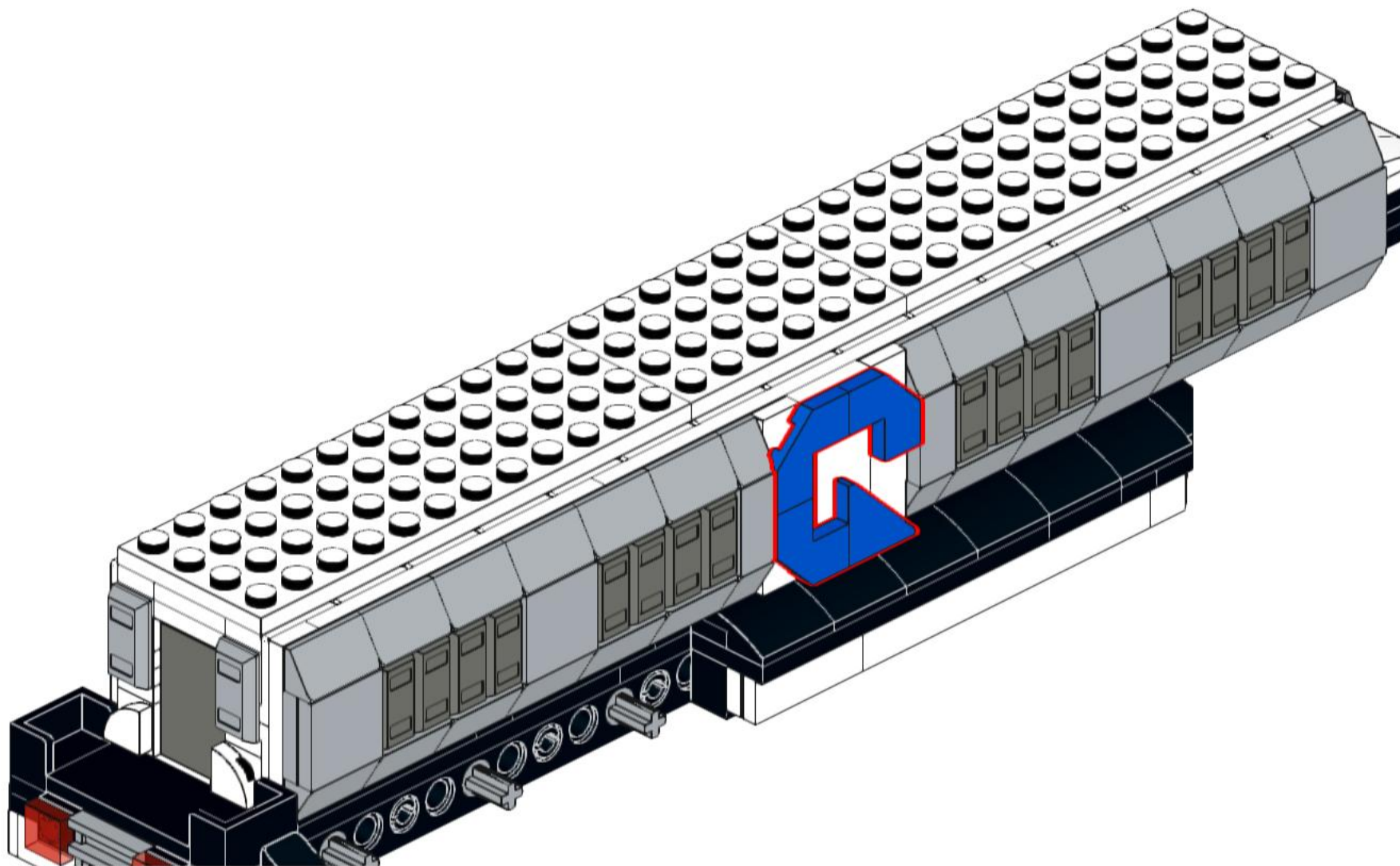
88



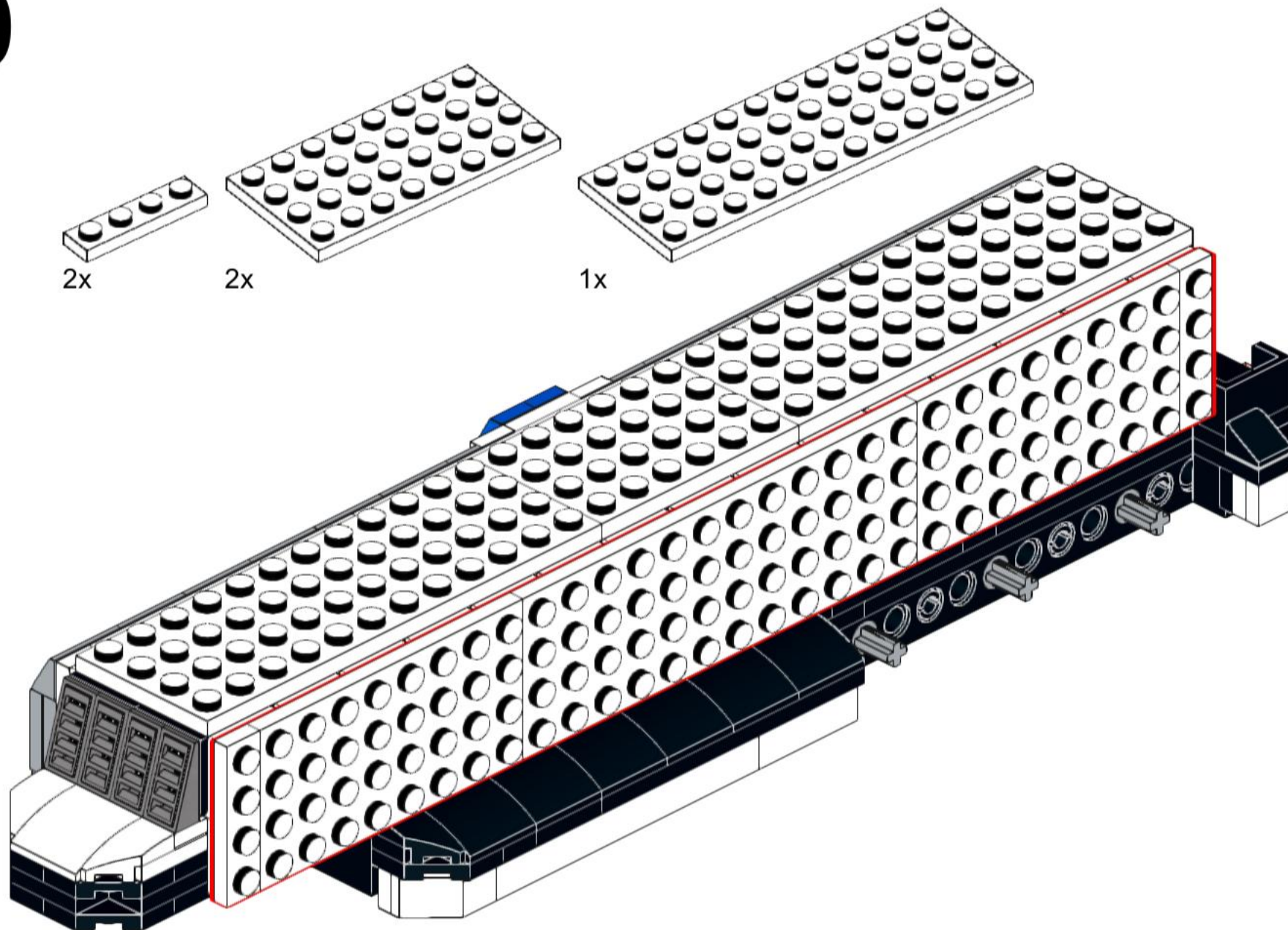
1x



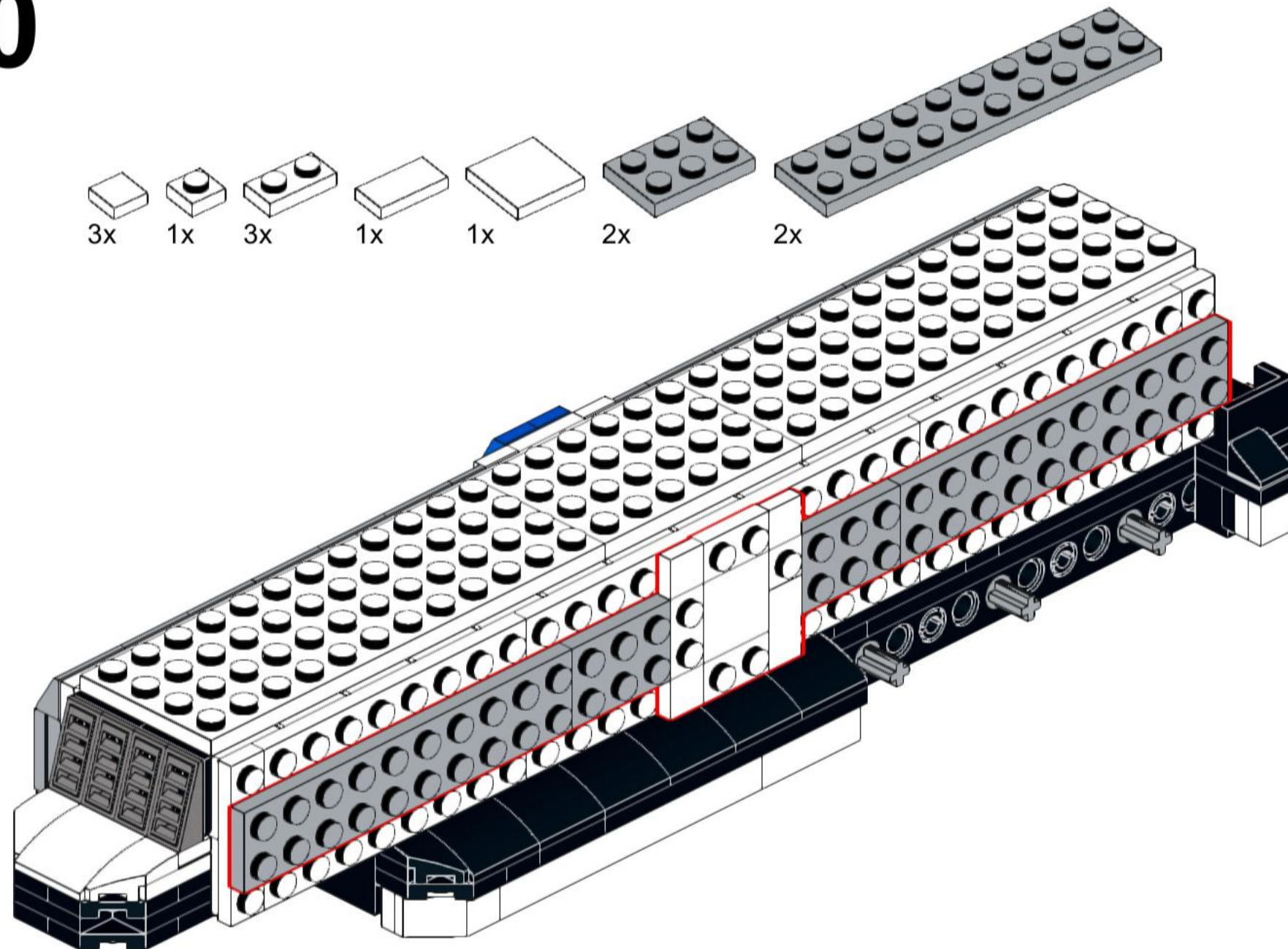
3x



89



90



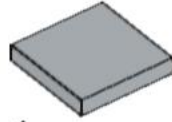
91



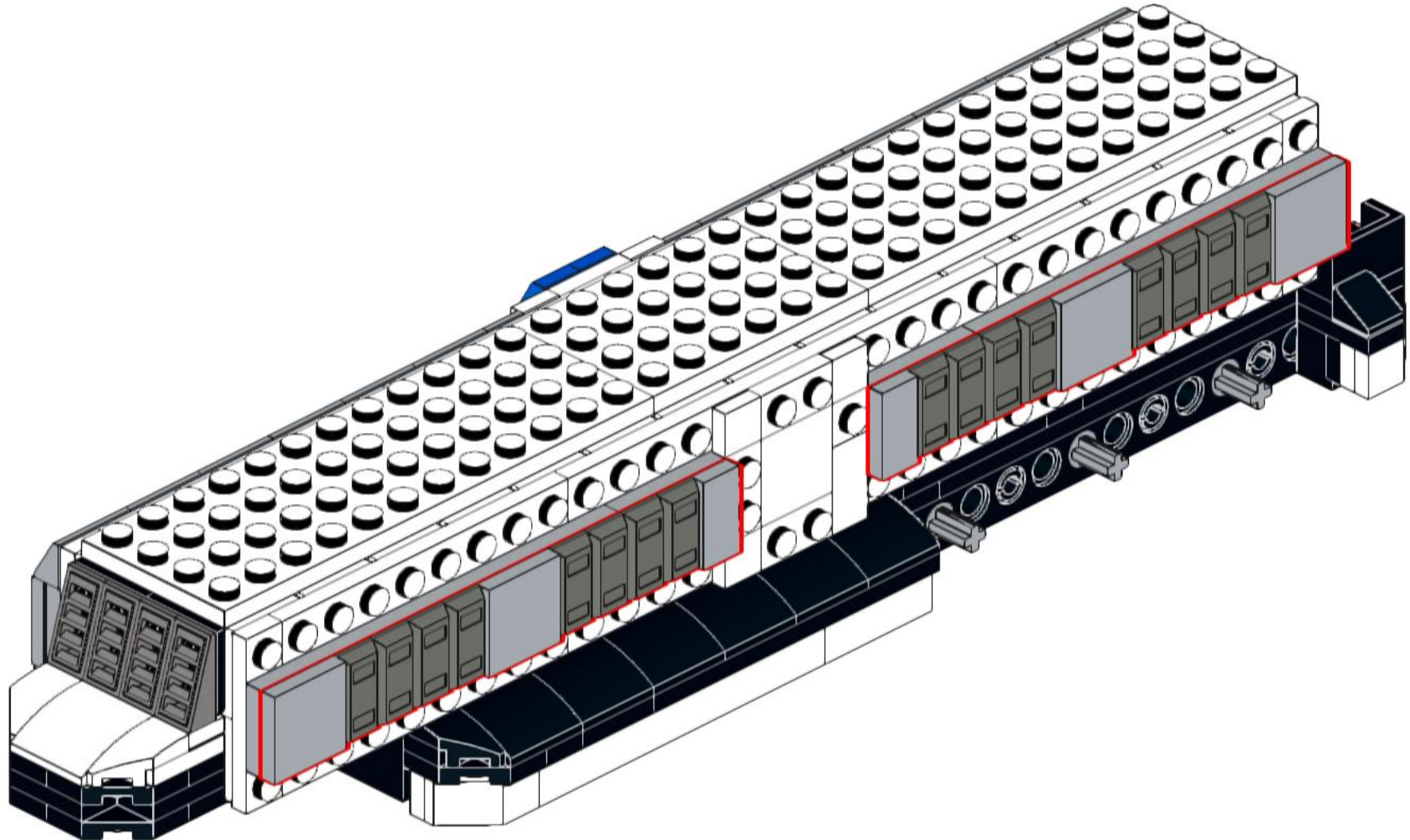
2x



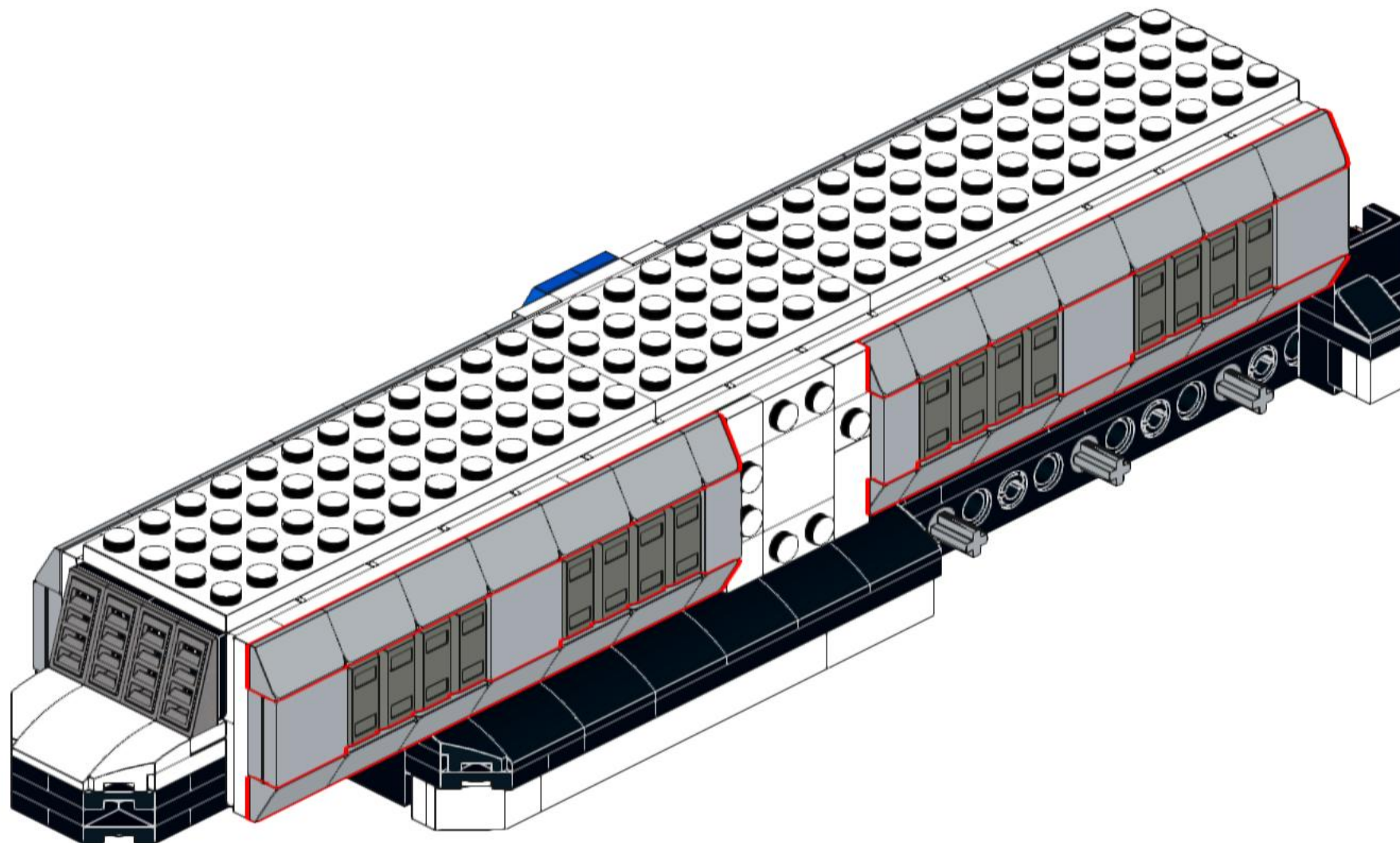
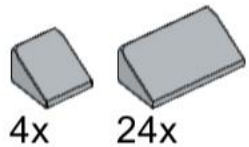
16x



4x



92



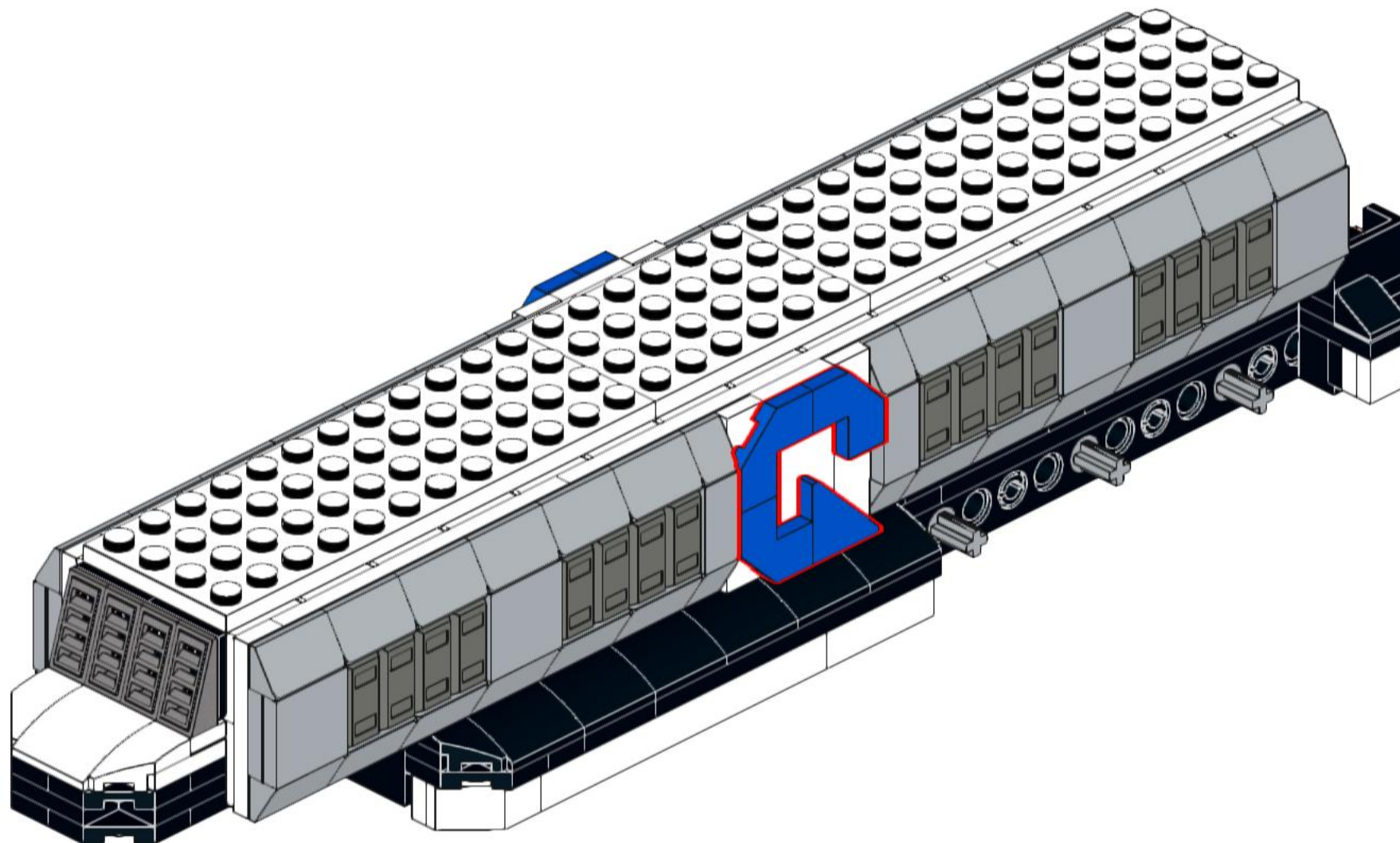
93



1x



3x



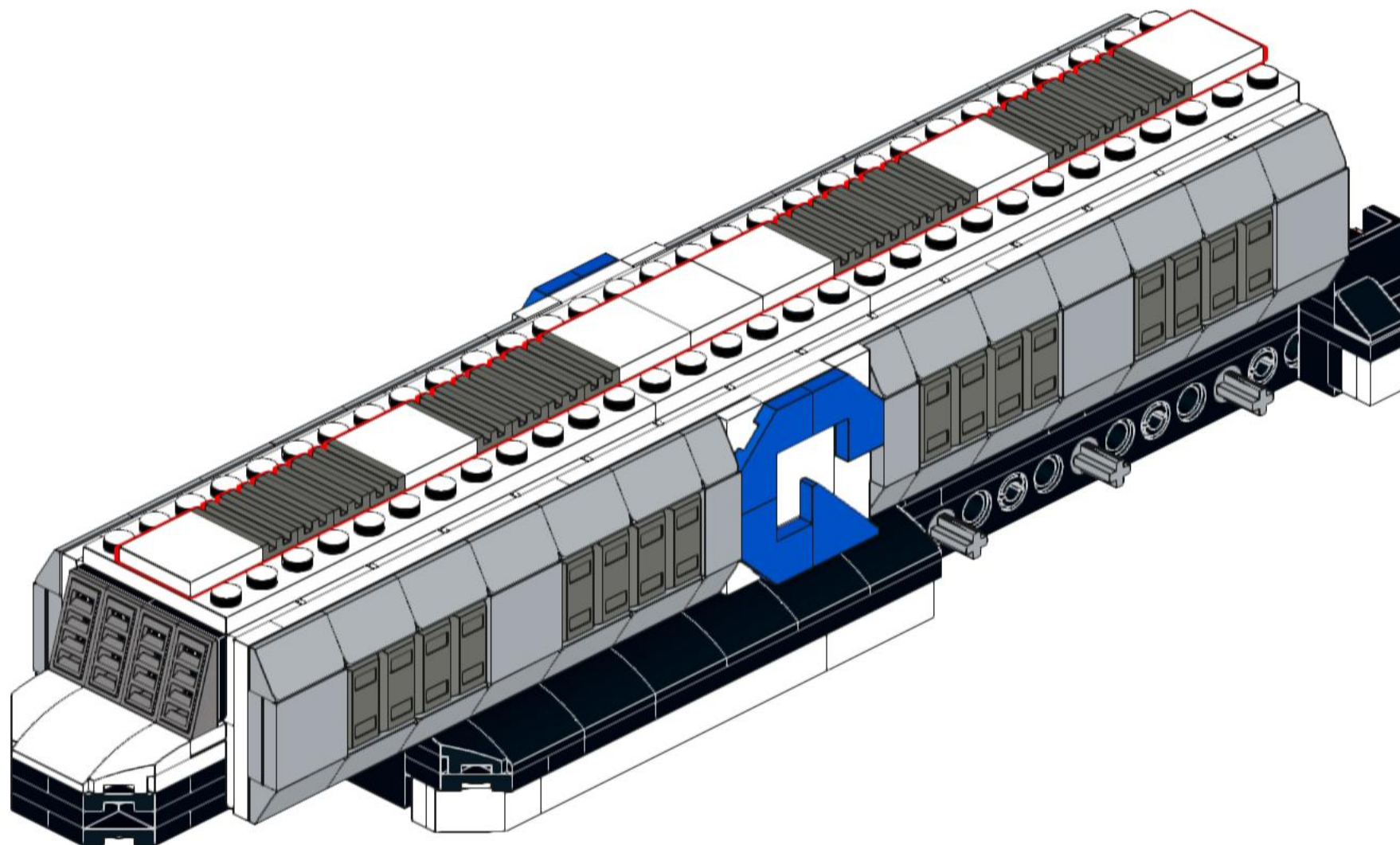
94



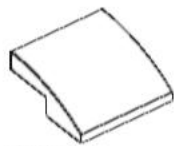
16x



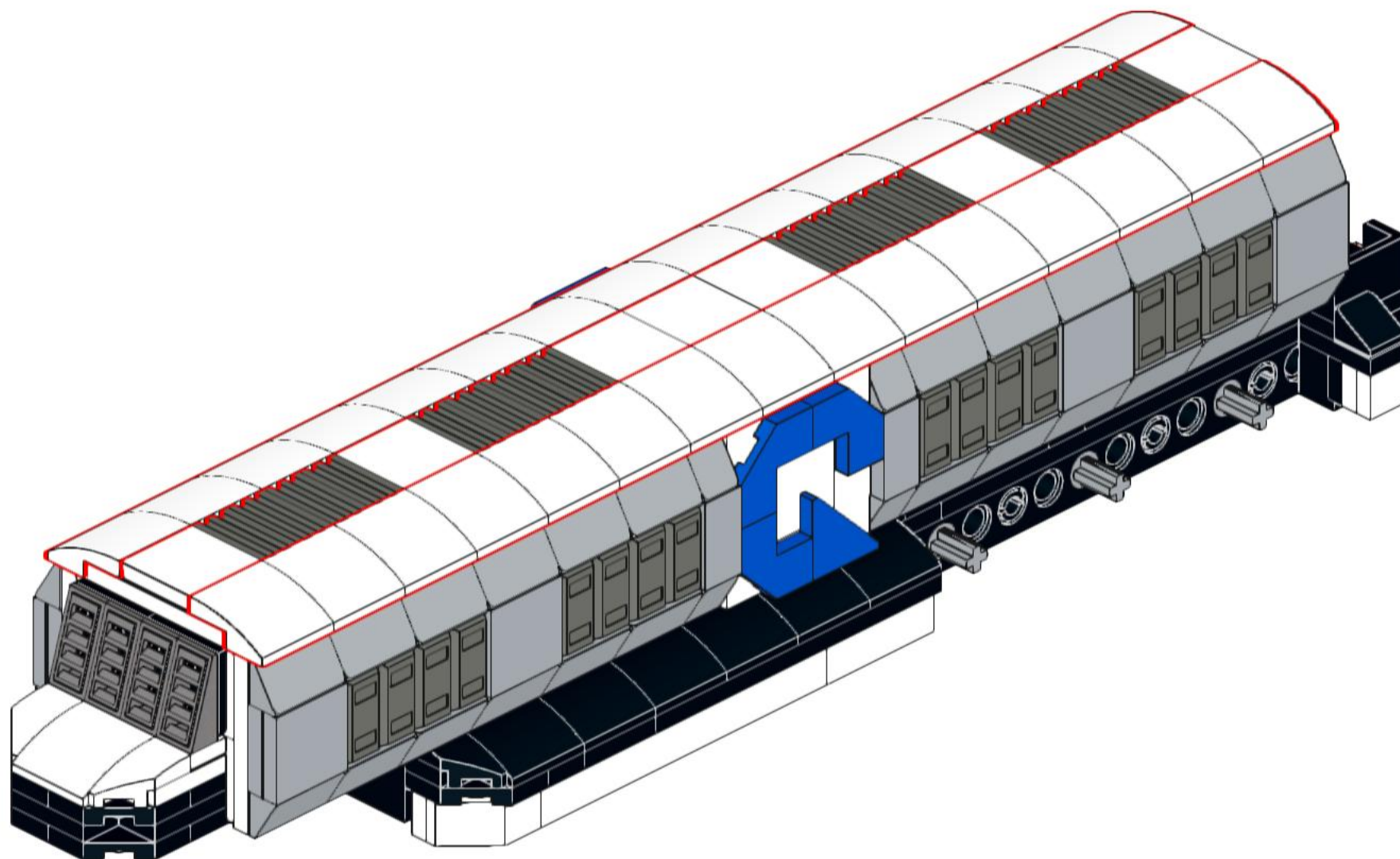
7x



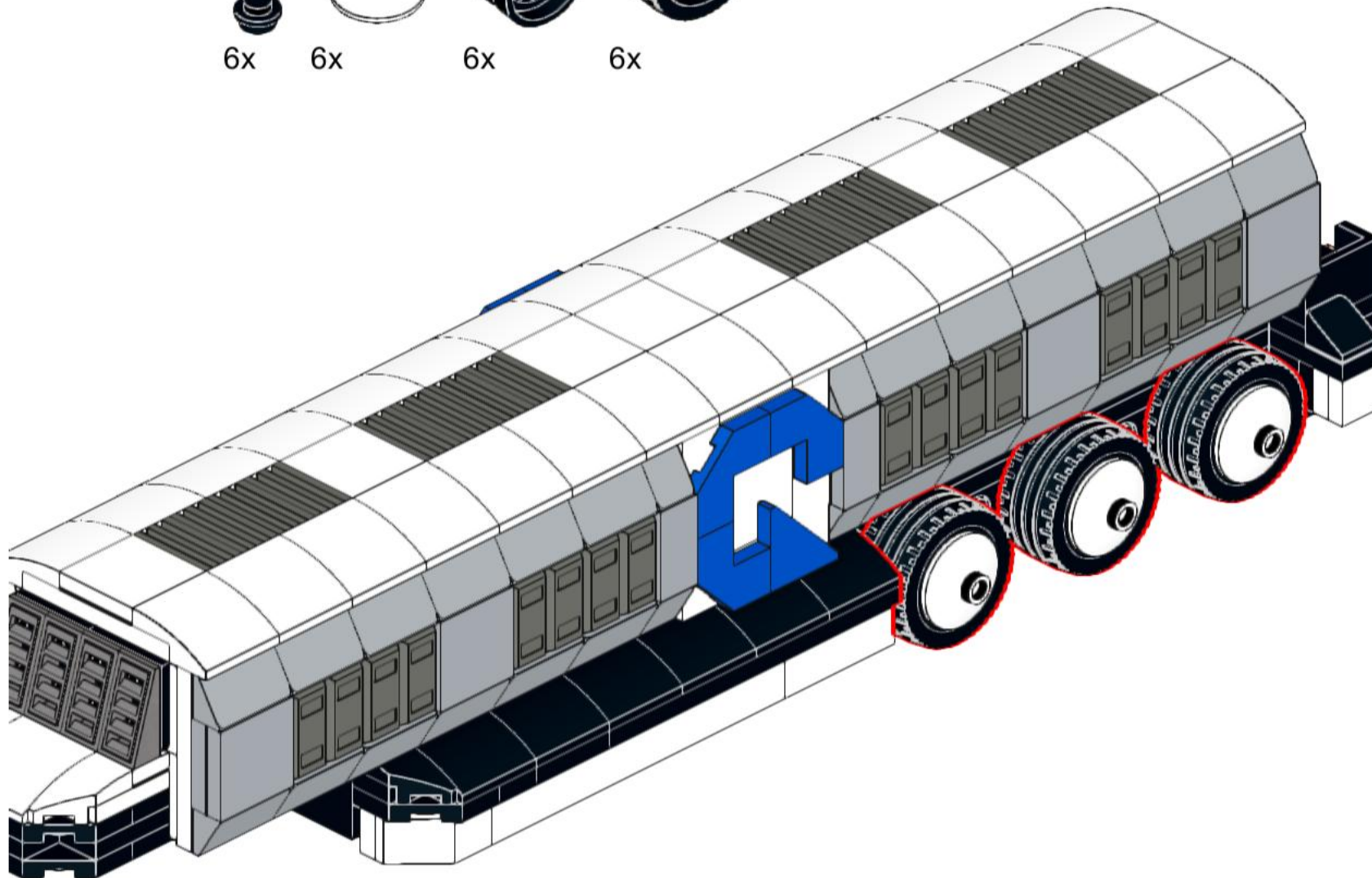
95



30x



96



6x



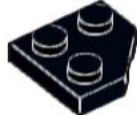
4x



21x



2x



8x



2x



1x



5x



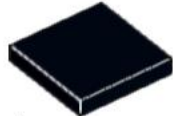
12x



1x



2x



1x



12x



1x



2x



2x



1x



1x



6x



7x



12x



1x



4x



1x



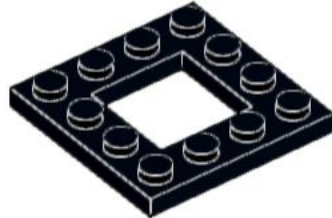
2x



2x



1x



1x



1x



4x



6x



2x



8x



2x



1x



2x



2x



2x



2x



2x



1x



1x



13x



1x



2x



1x



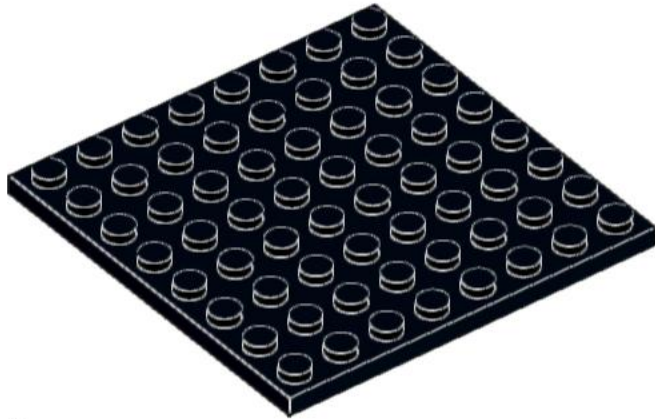
1x



4x



1x



1x



1x



1x



2x



1x



2x



2x



2x



2x



2x



2x



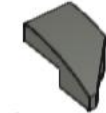
1x



2x



1x



2x



1x



32x



16x



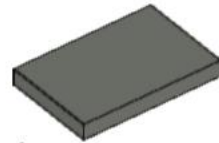
1x



1x



2x



1x



2x



3x



8x



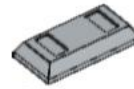
14x



2x



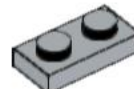
12x



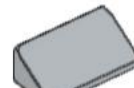
4x



5x



1x



49x



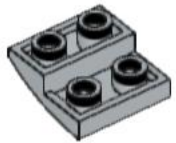
1x



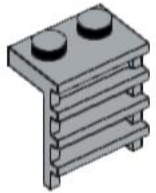
8x



1x



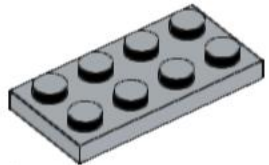
4x



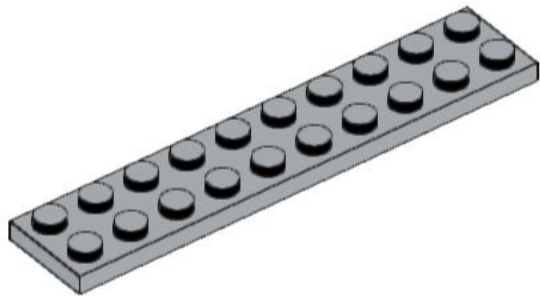
1x



4x



1x



4x



2x



6x



12x



4x



4x



4x



2x



4x



2x



12x



2x



4x



4x



1x



4x



2x



9x



2x



8x



31x



12x



30x



7x



10x



1x



2x



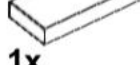
30x



1x



1x



7x



1x



1x



1x



3x



2x



2x



2x



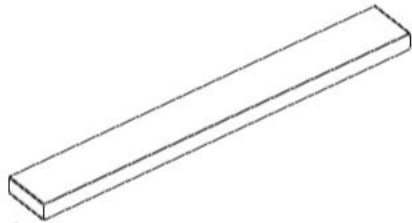
1x



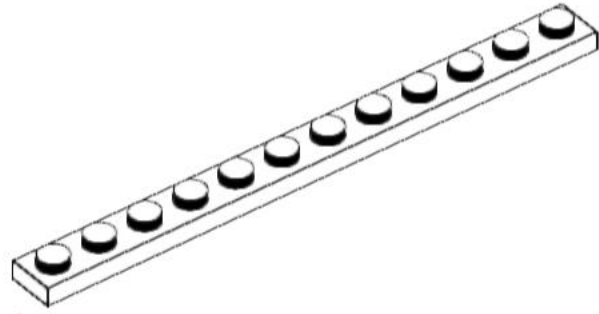
1x



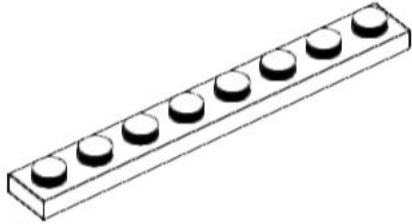
1x



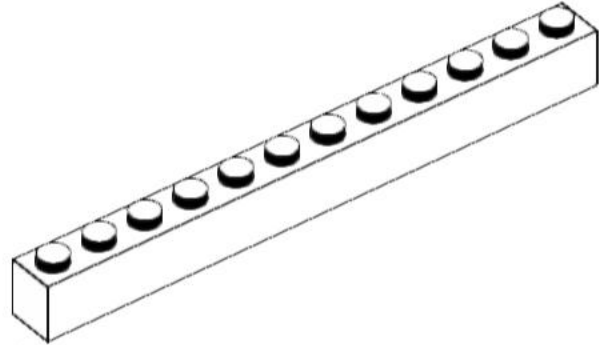
2x



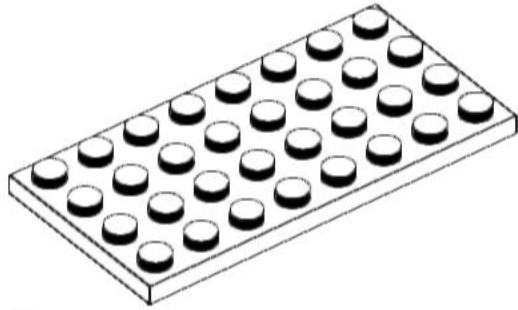
8x



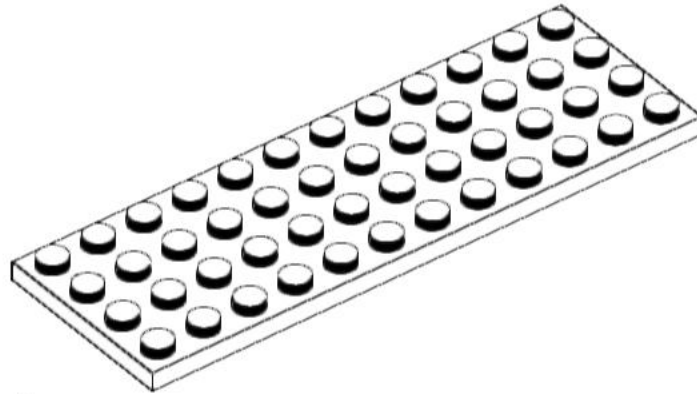
4x



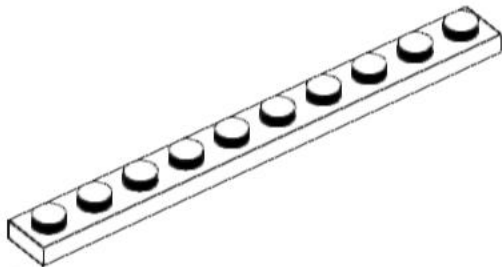
2x



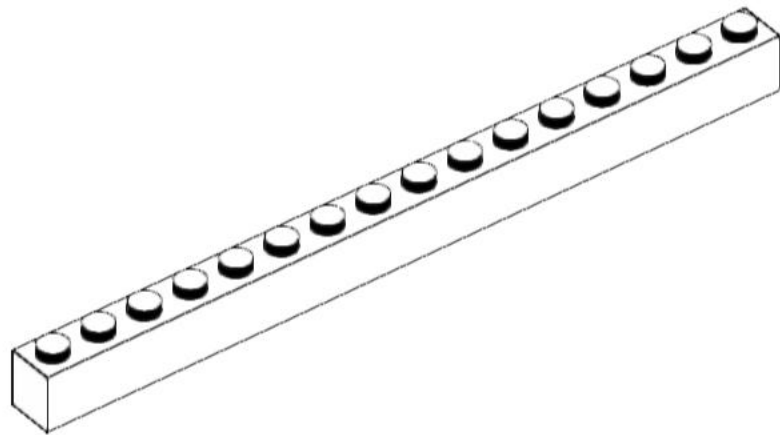
4x



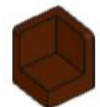
4x



2x



4x



1x



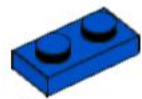
1x



1x



1x



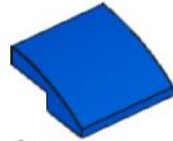
2x



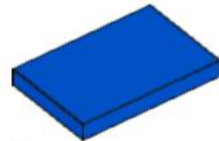
2x



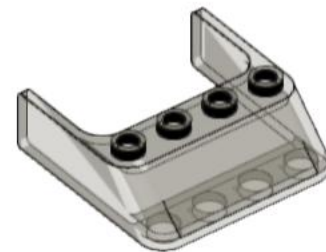
6x



1x



1x



1x



2x



1x



4x



2x



3x



4x