

# SDKFZ 7-1 WITH 20MM FLAK 38 - FLAKVIERLING

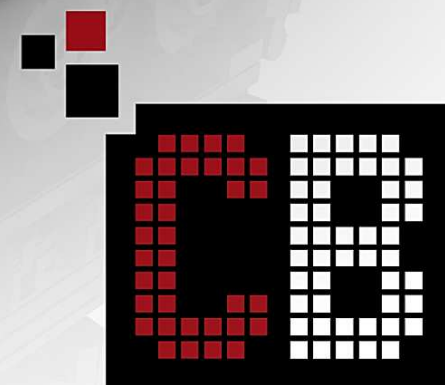
**Custom Modell**



**Bauanleitung  
Instruction**

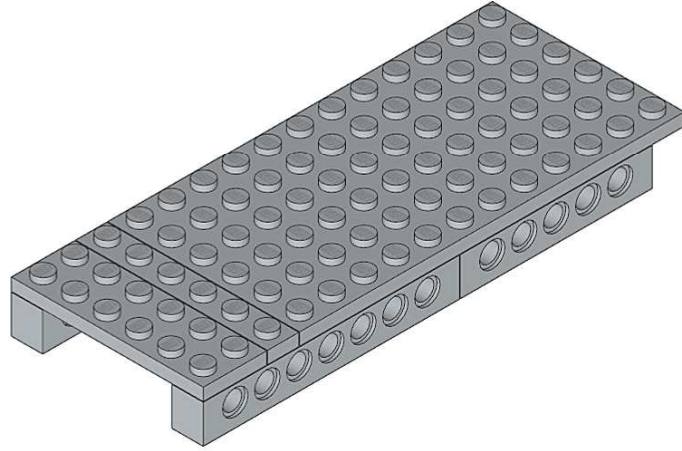
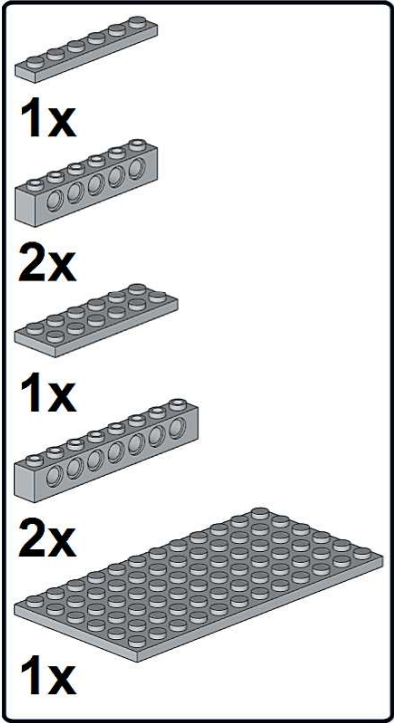
in cooperation with

**Blue Brixx**

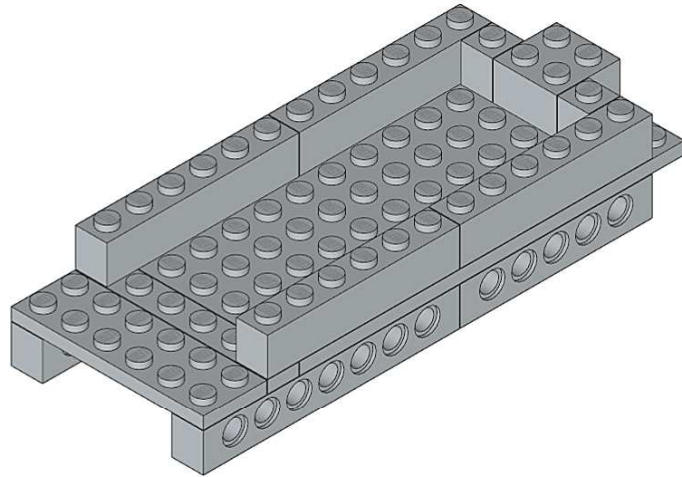
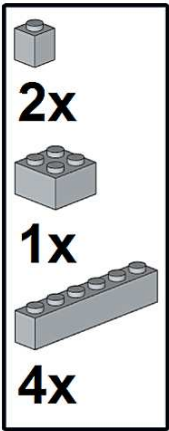


CUSTOM**BRICKS**

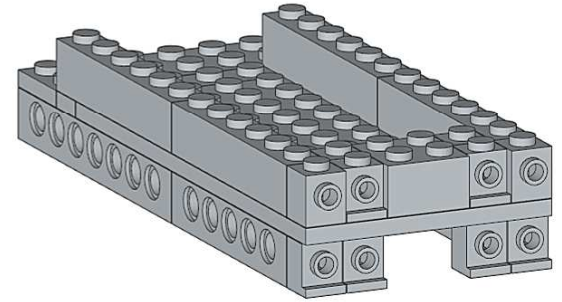
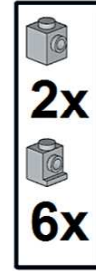
**1**



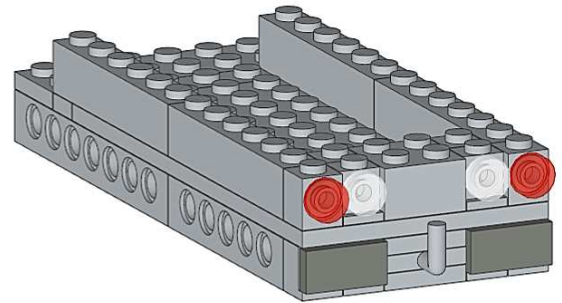
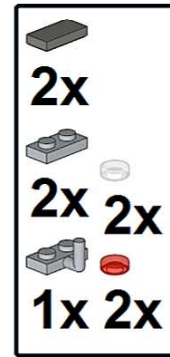
**2**





**3**

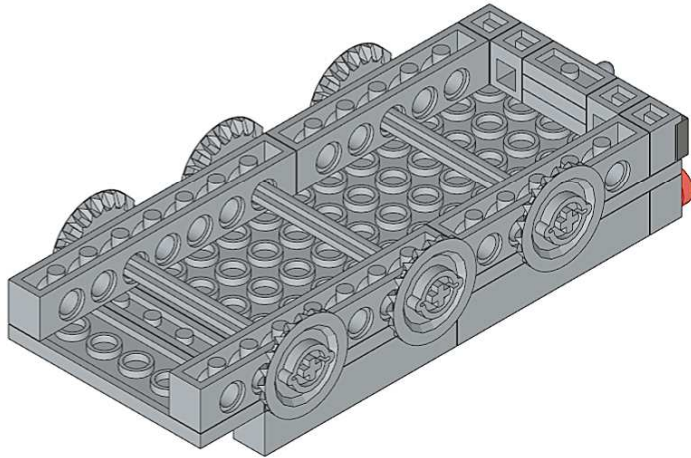


**4**



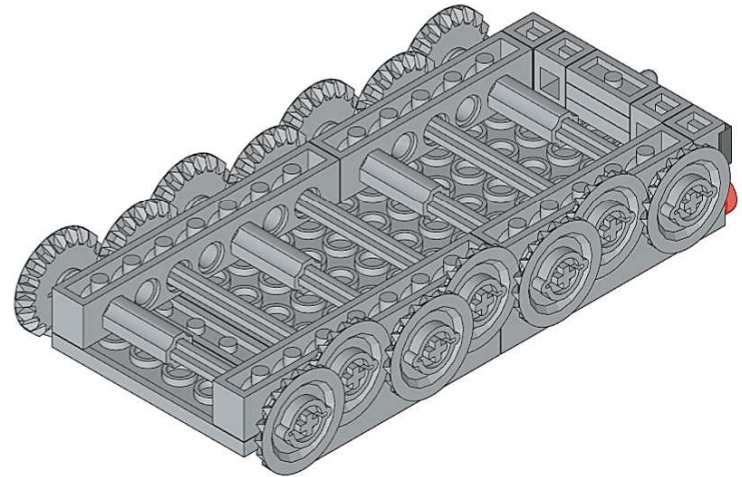
5

-  6x
-  3x







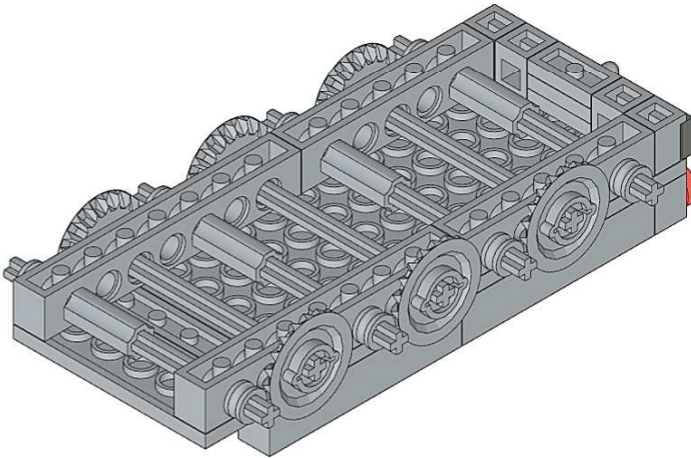
7

-  8x



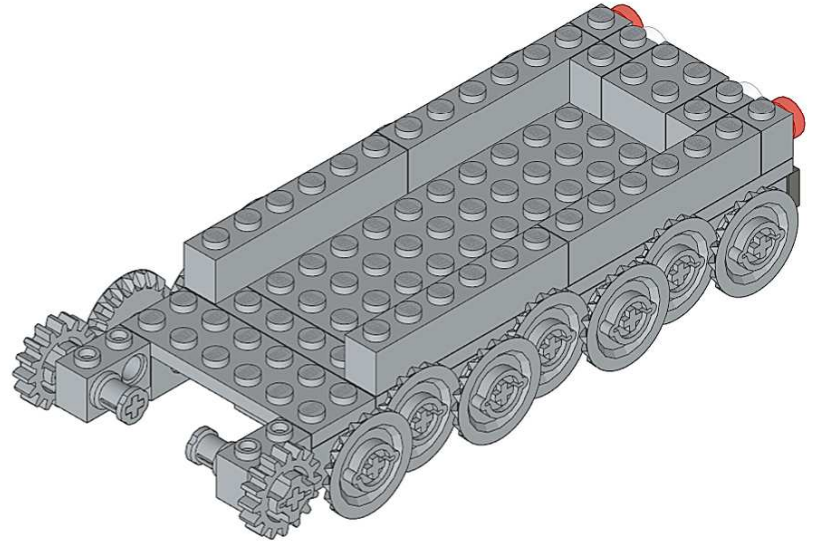
6

-  8x
-  4x
-  4x
-  4x

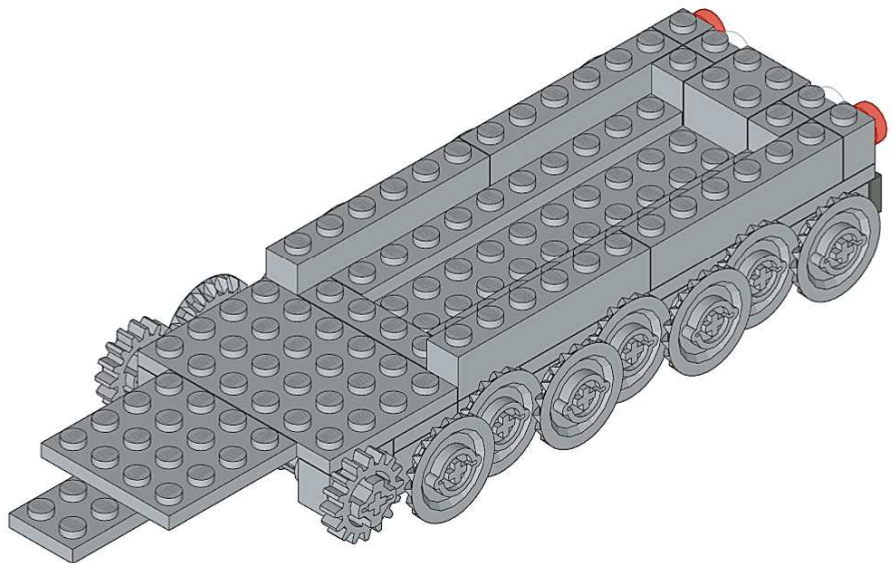
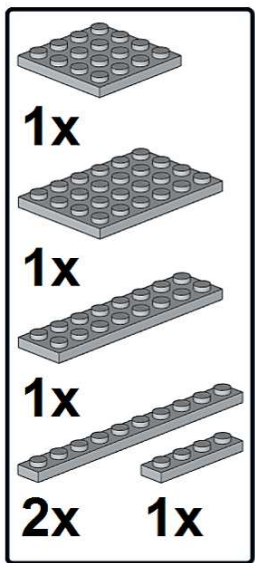


8

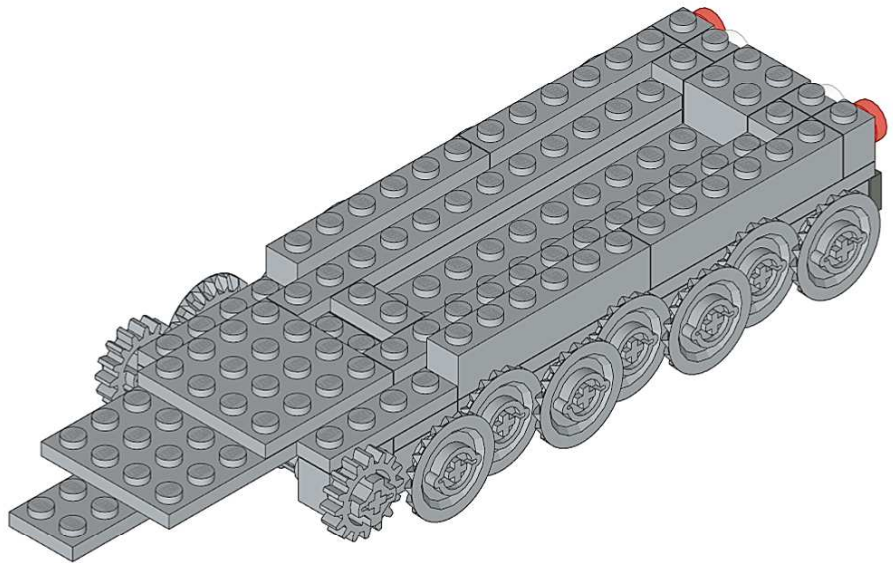
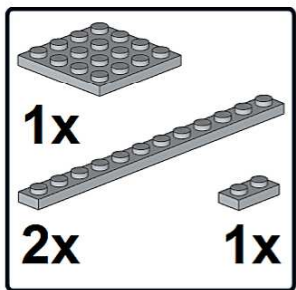
-  2x
-  2x
-  2x
-  2x








9

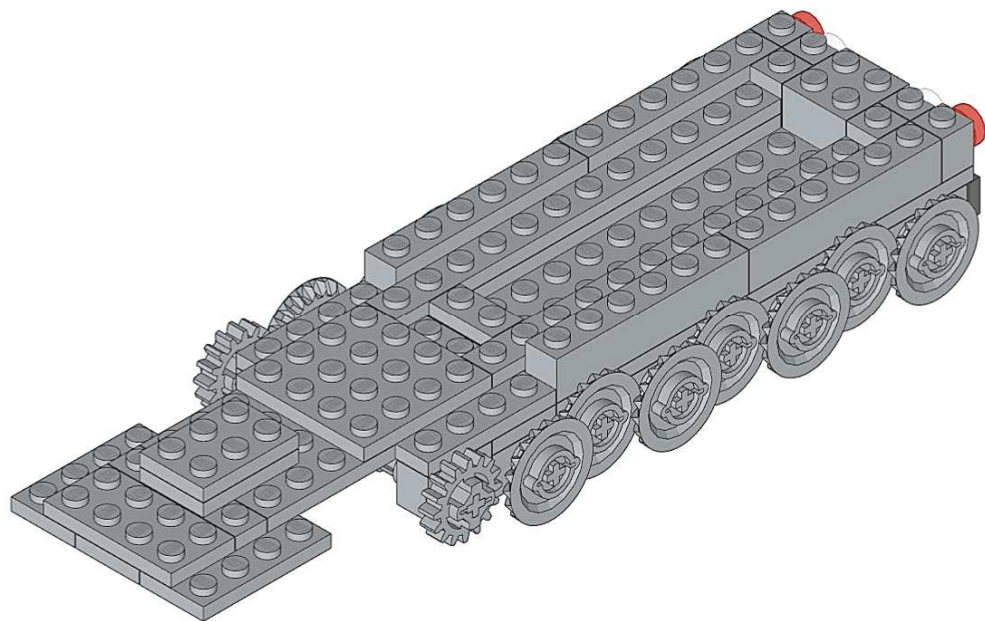


10



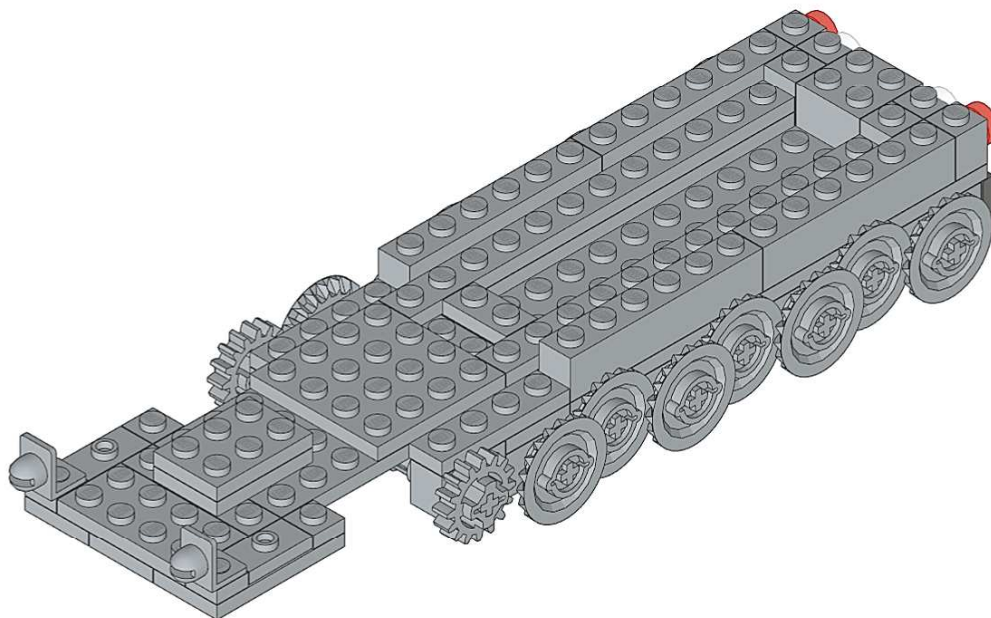
11

-  1x
-  1x
-  1x
-  2x
-  3x



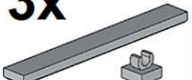



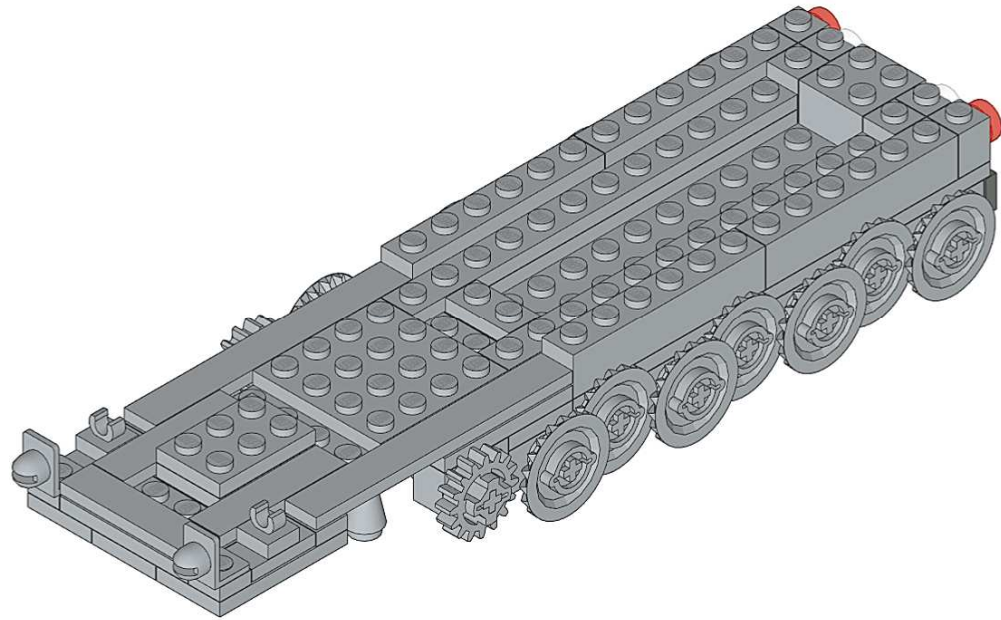
12

-  2x
-  4x
-  2x
-  2x


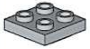
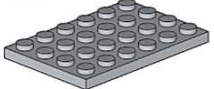
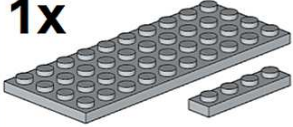
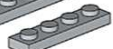


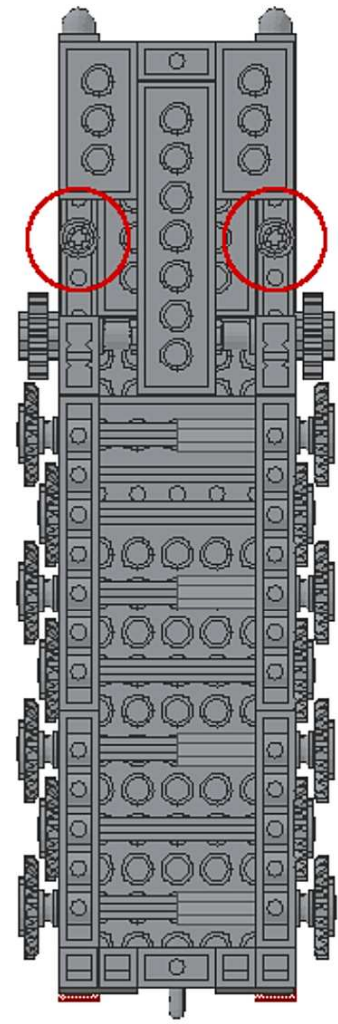
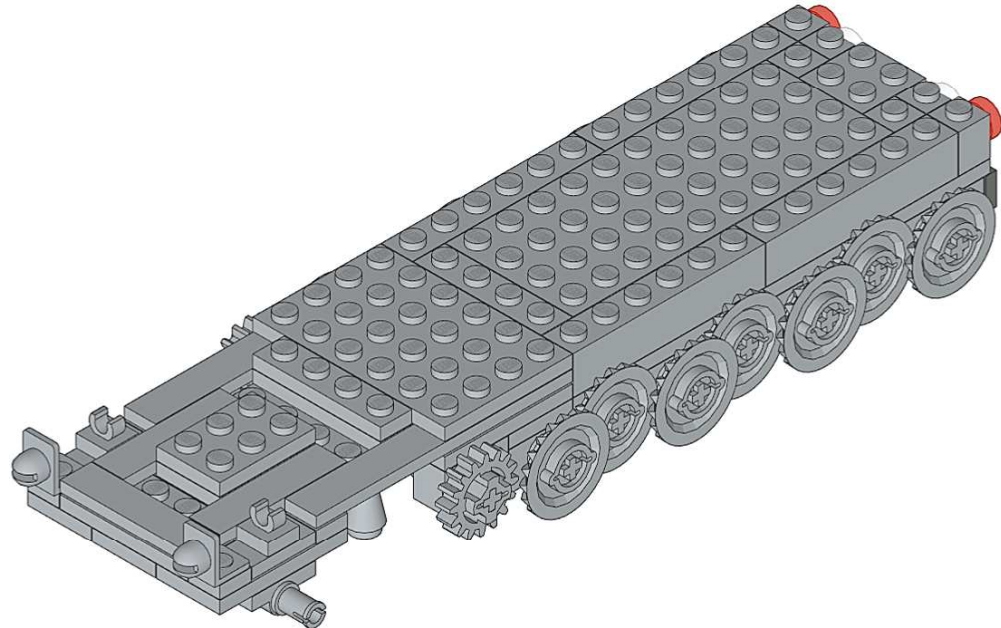
13

-  2x
-  3x
-  2x
-  2x



14

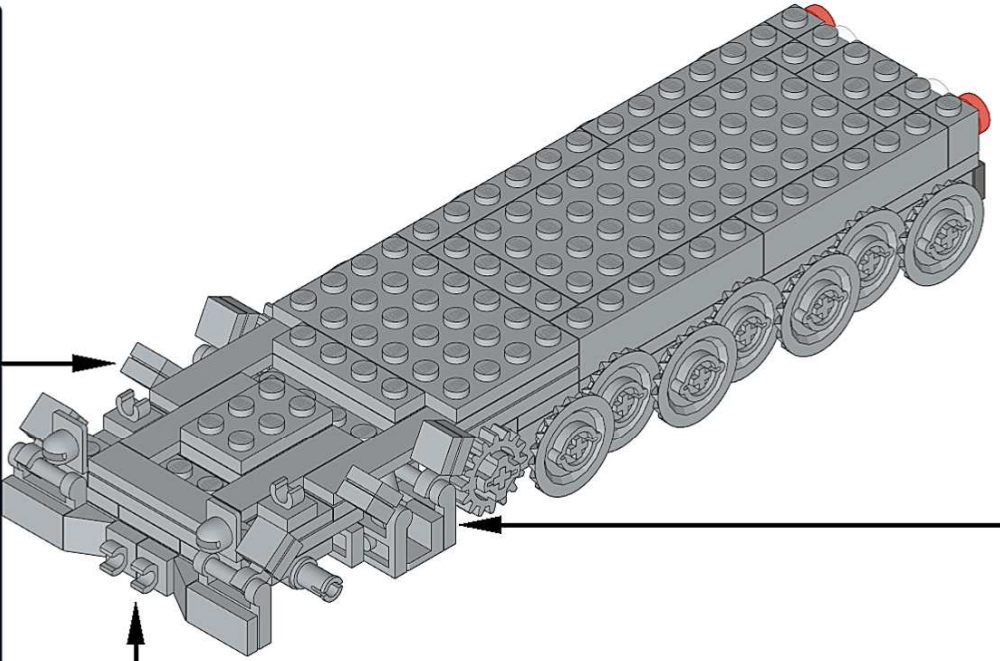
-  2x
-  2x
-  1x
-  1x
-  2x



**1** 1x 1x

**2** 2x 2x  
1x 2x

**3** 2x 2x



**1** 1x 1x 1x    **2** 1x 1x 2x

**3** 2x 2x 2x    **4** 2x 2x

Assembly diagrams for steps 1-4 showing the sub-assembly being built.

**1** 1x 1x 2x

**2** 1x 2x 2x

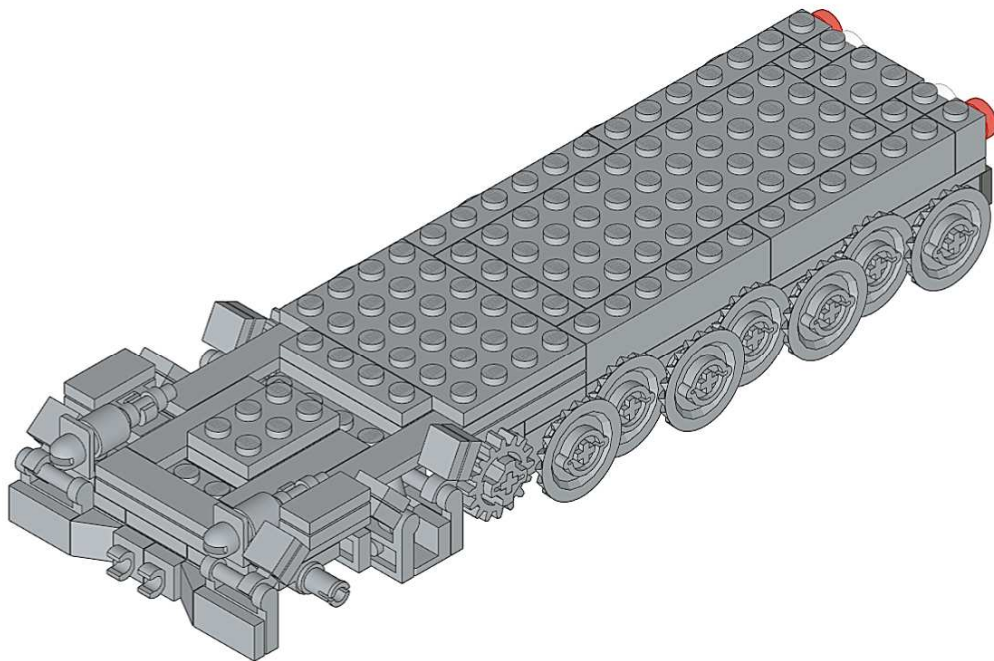
**3** 2x 2x

Assembly diagrams for steps 1-3 showing the sub-assembly being built.



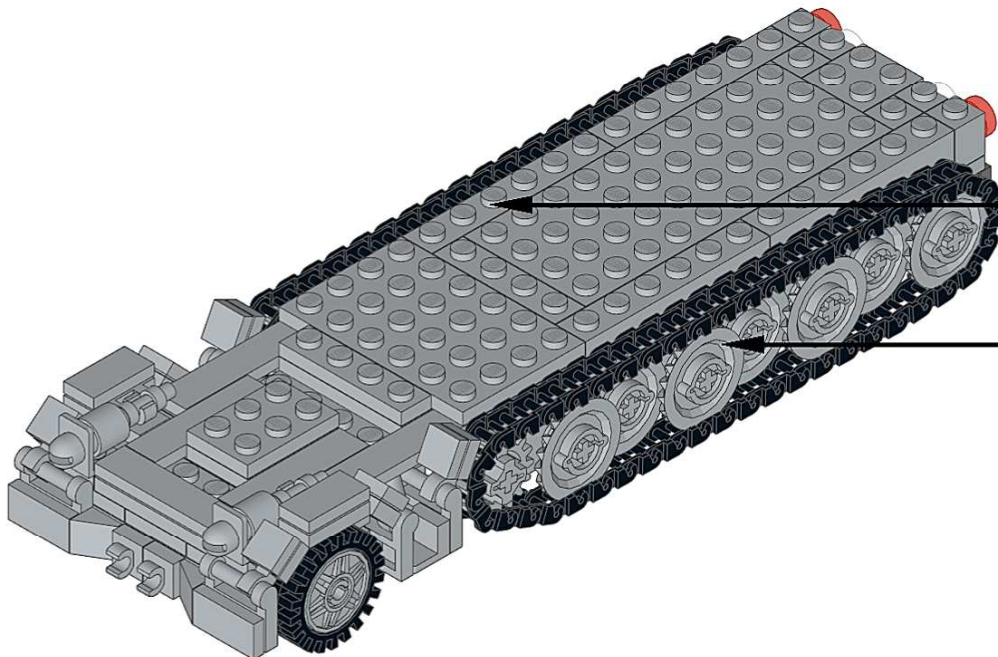
16

-  2x
-  2x
-  2x






17

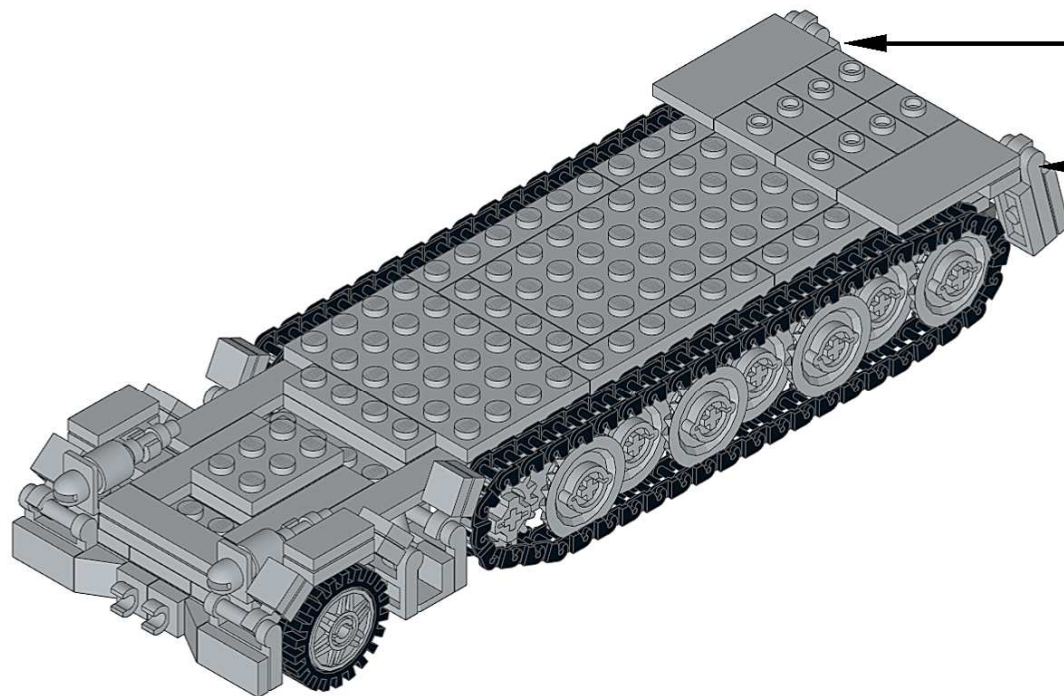
-  2x
-  2x











18

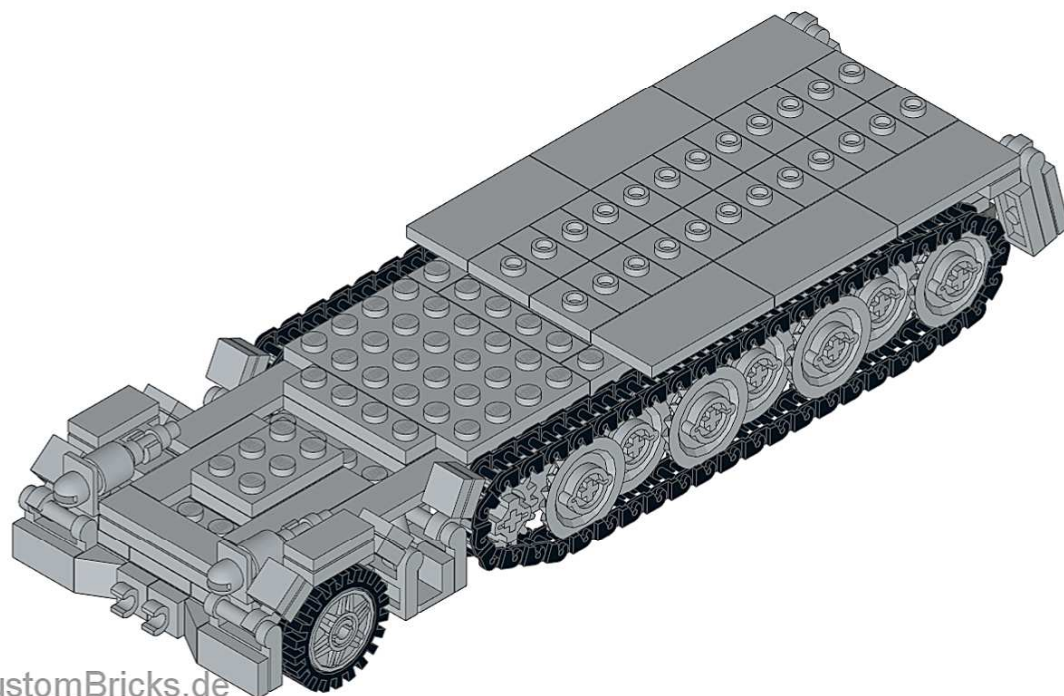
-  2x
-  8x
-  2x



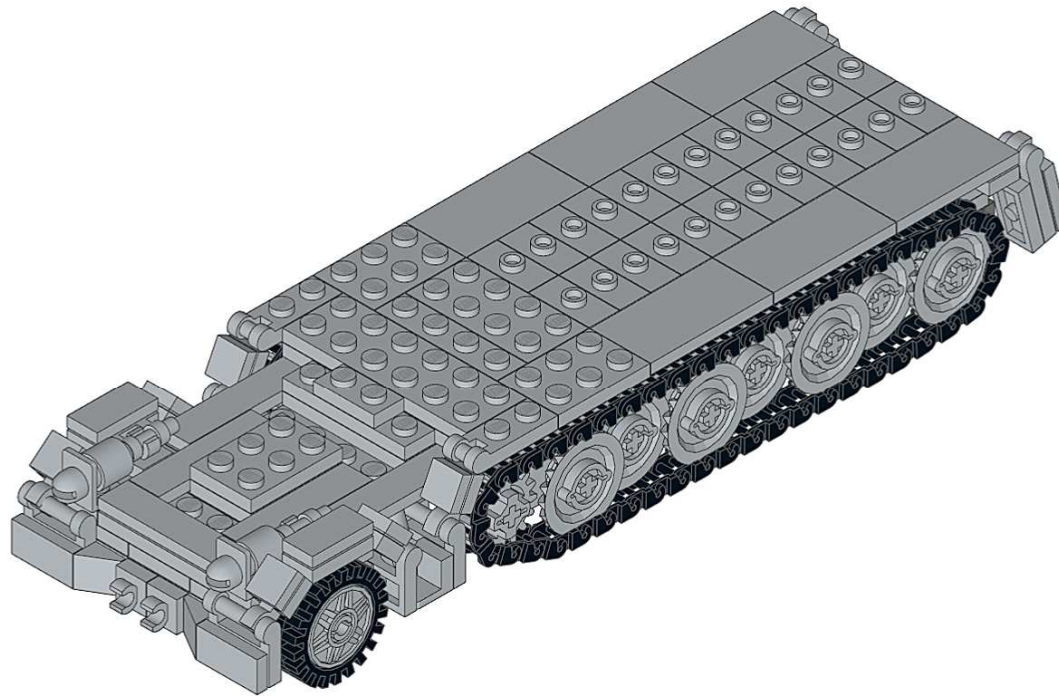
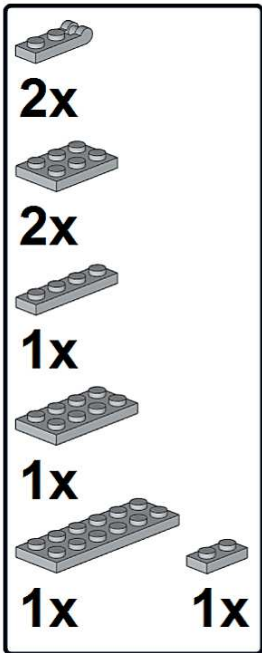
-  1x
-  1x
-  1x
-  x2

19

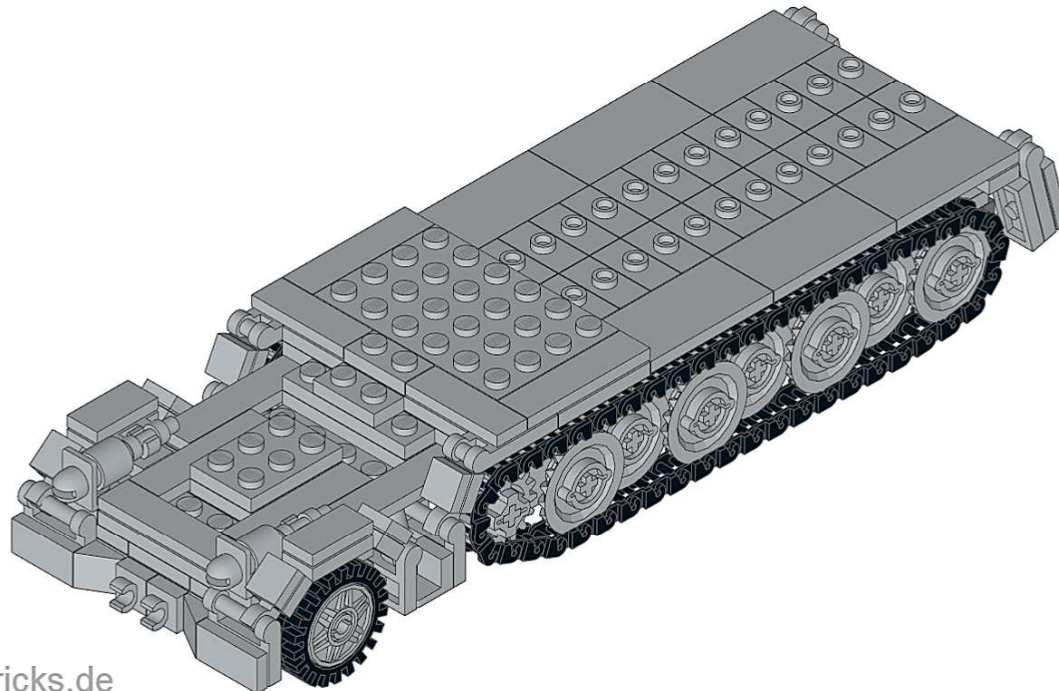
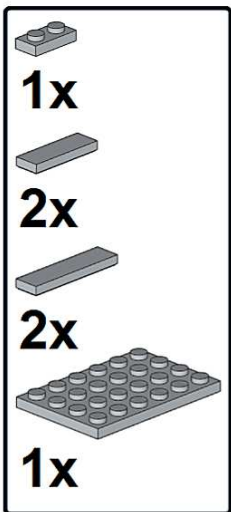
-  16x
-  4x








20

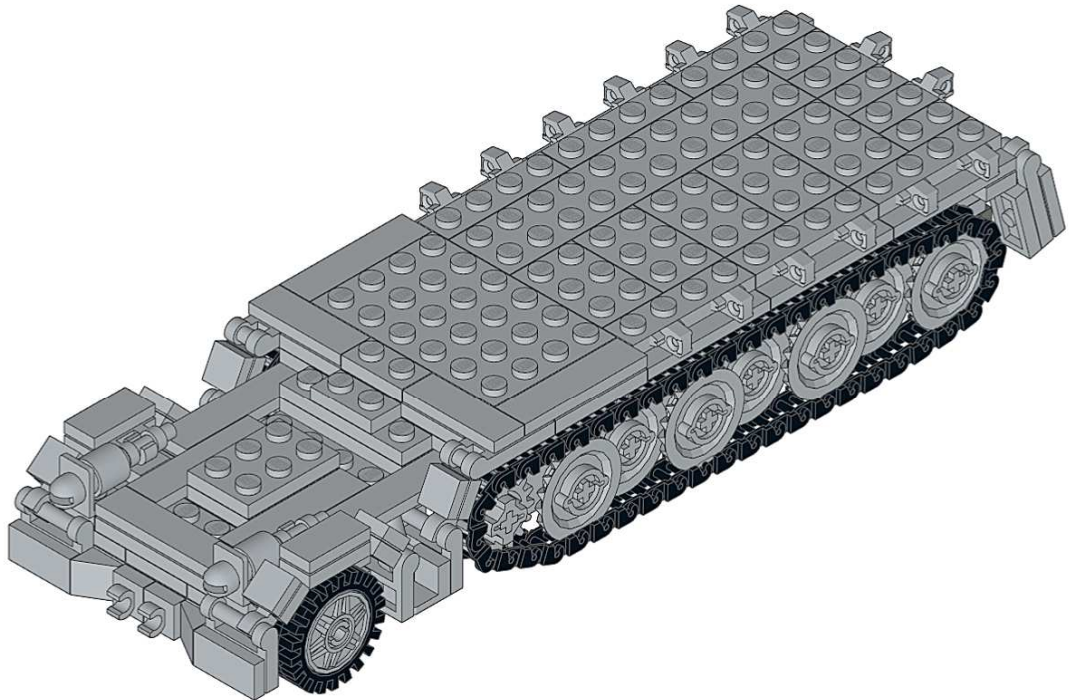


21

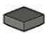



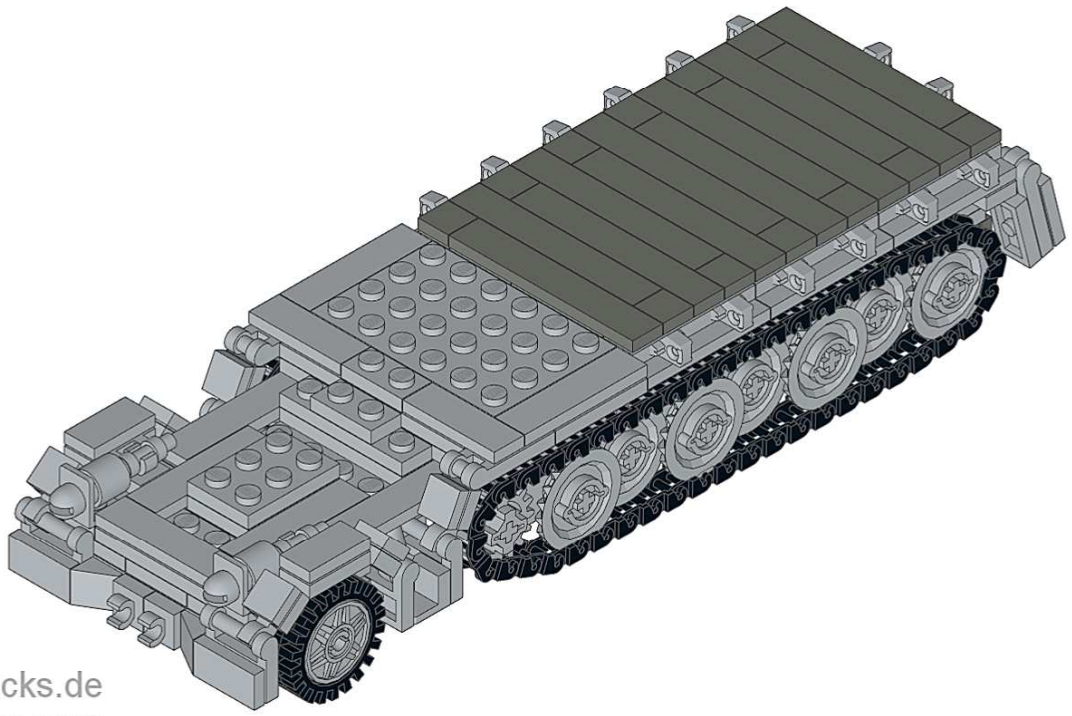
22

-  3x
-  2x
-  5x
-  1x
-  6x








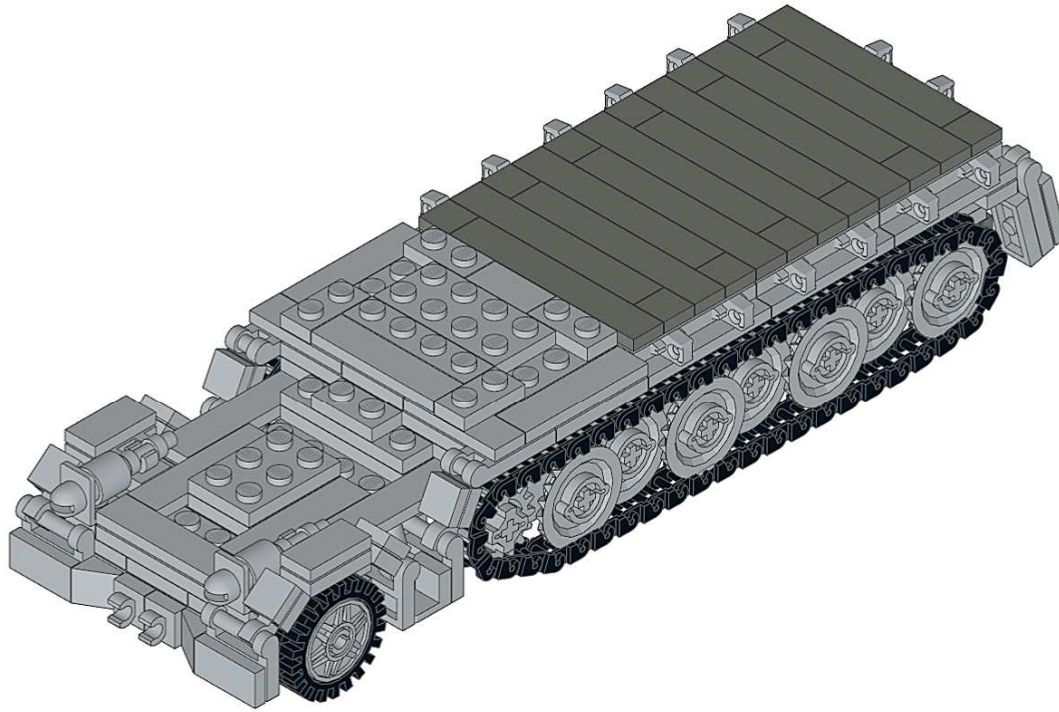
23

-  12x
-  12x



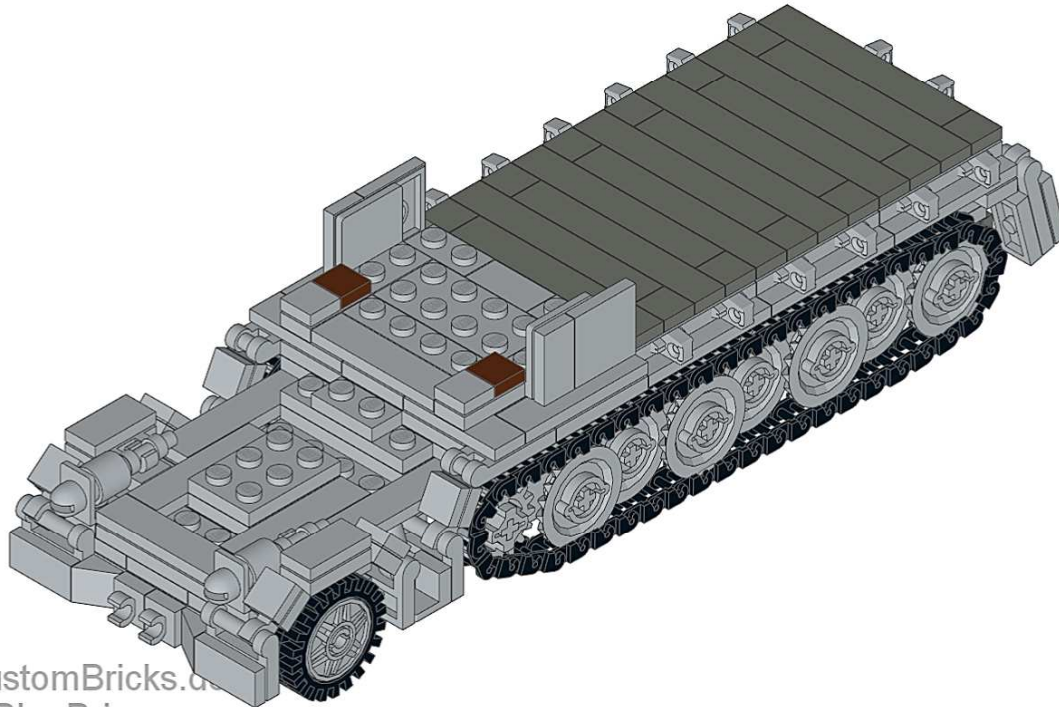
24

-  1x
-  4x
-  1x
-  1x
-  1x







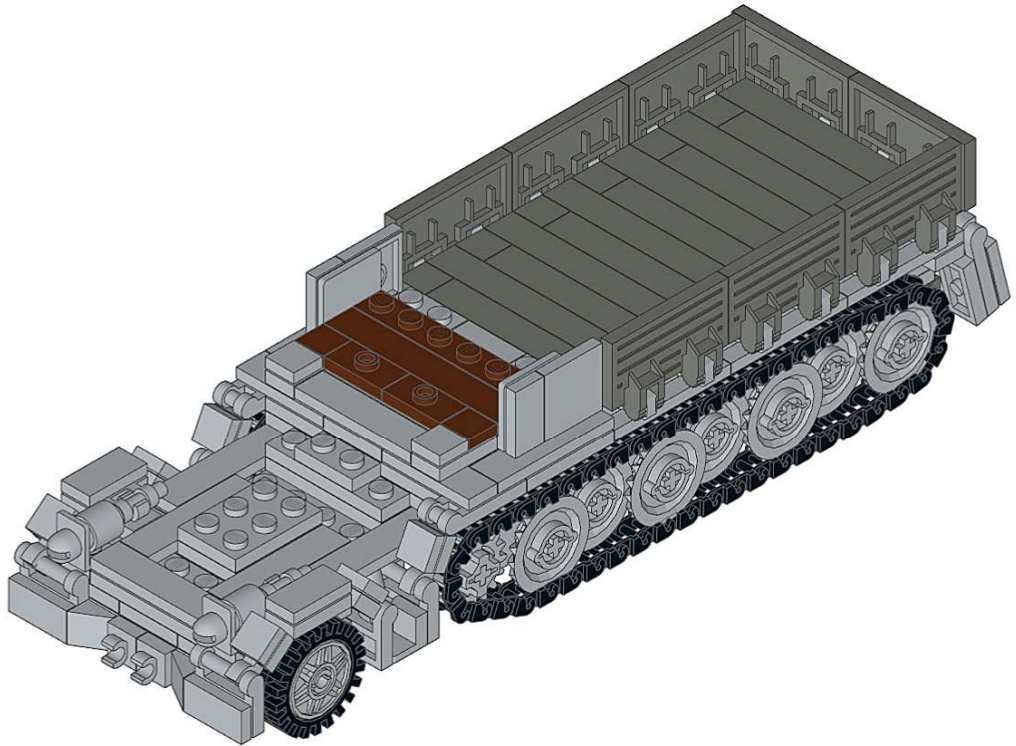
25

-  2x
-  2x
-  2x
-  2x
-  2x
-  2x



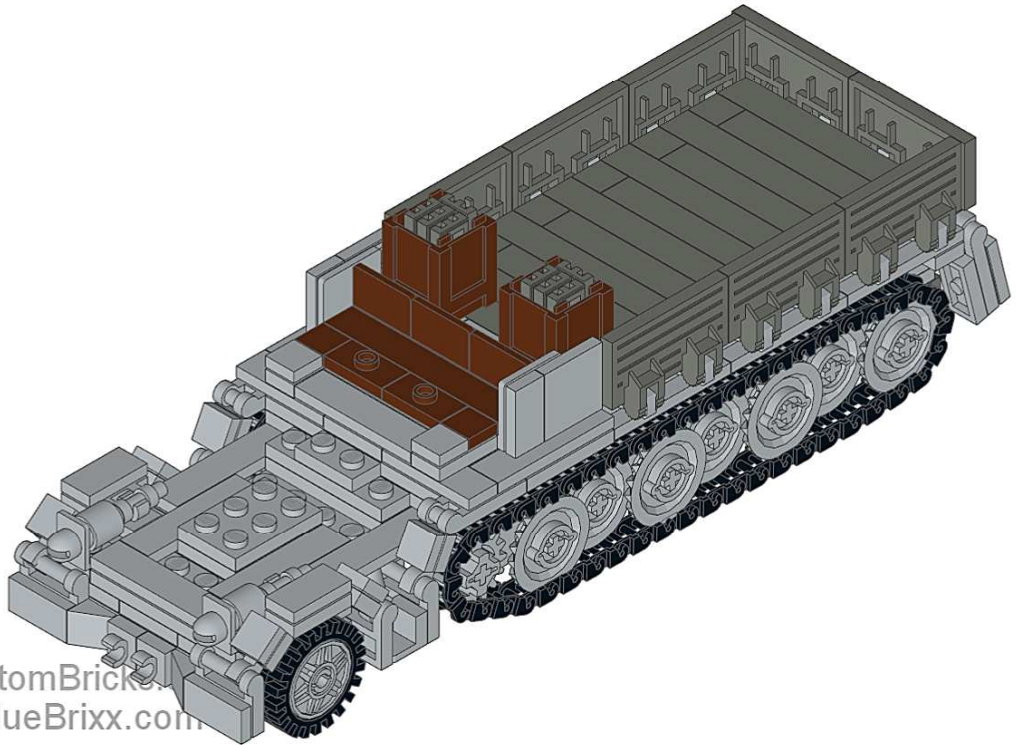
26

-  2x
-  8x
-  1x
-  1x



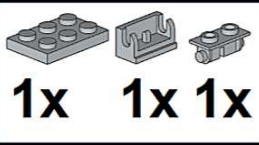
27

-  8x
-  3x
-  2x



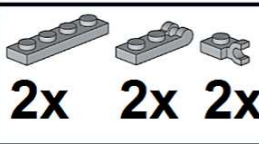
**1**

1x 1x 1x



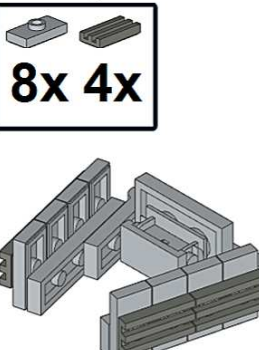
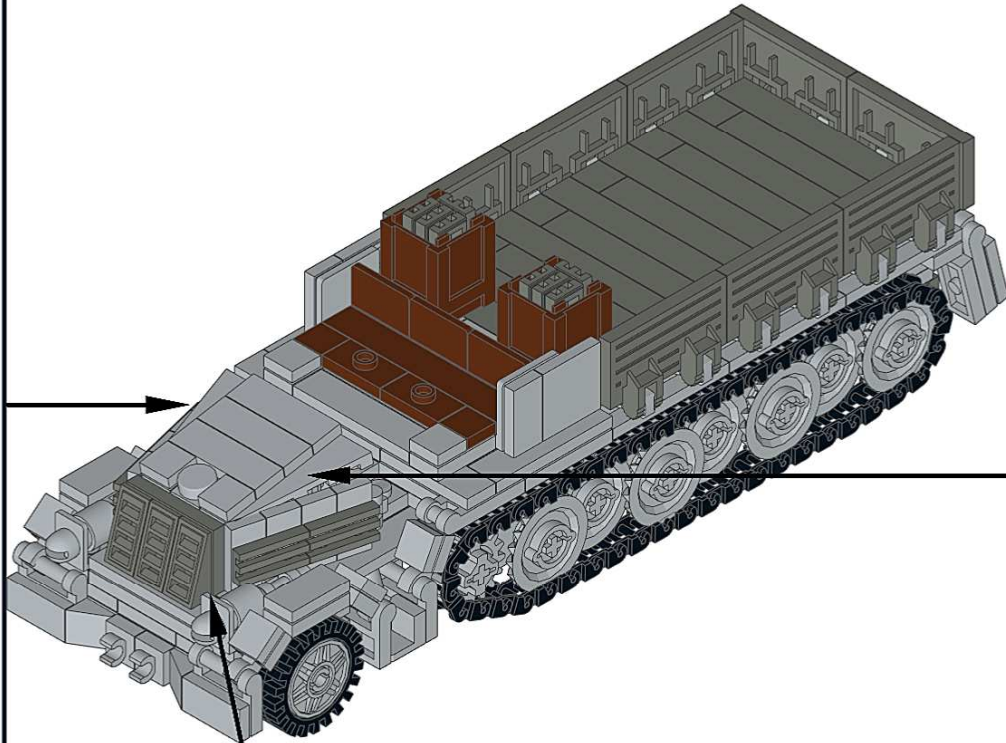
**2**

2x 2x 2x



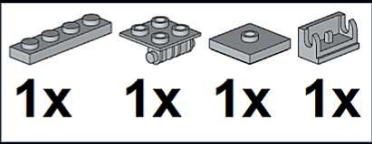
**3**

8x 4x

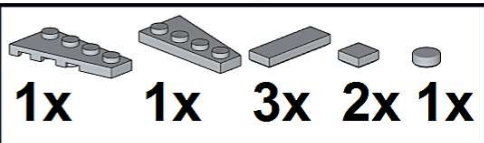
**1**

1x 1x 1x 1x



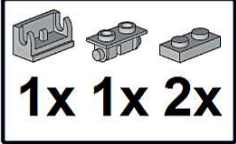
**2**

1x 1x 3x 2x 1x



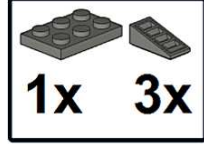

**1**

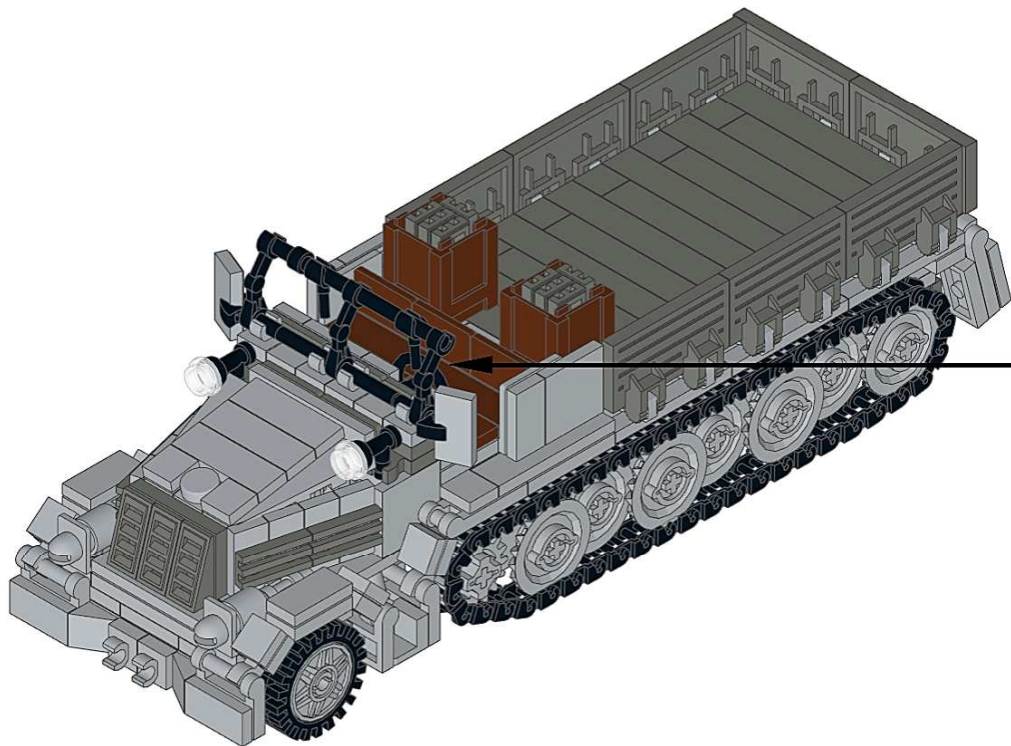
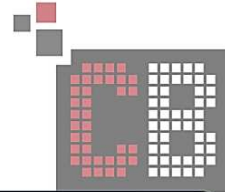
1x 1x 2x

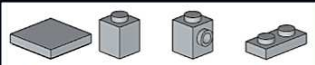
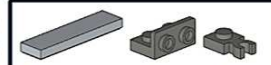

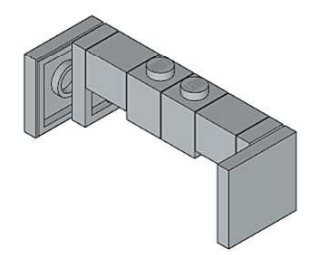
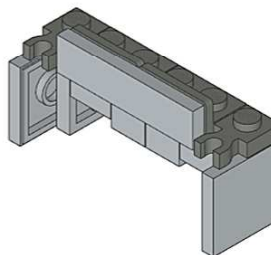
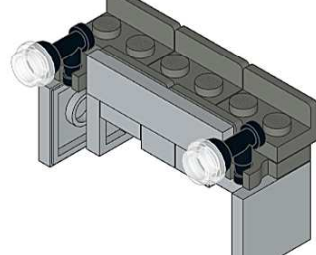
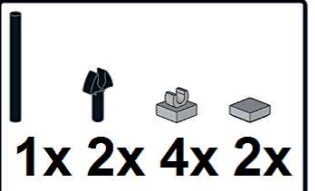
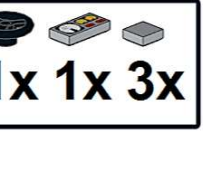

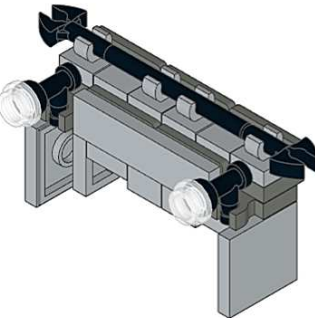
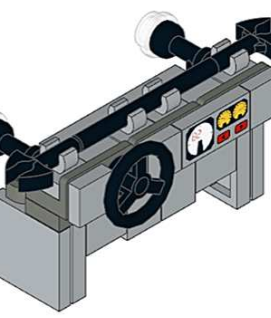
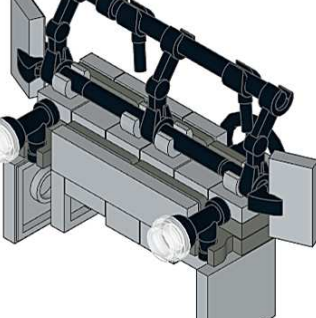


**2**





1x 3x

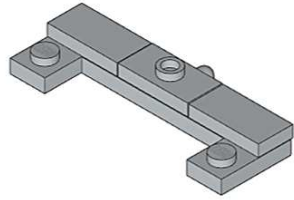










<p><b>1</b></p>  <p><b>2x 2x 2x 2x</b></p>	<p><b>2</b></p>  <p><b>1x 2x 2x</b></p>	<p><b>3</b></p>  <p><b>2x 3x 2x</b></p>
		
<p><b>4</b></p>  <p><b>1x 2x 4x 2x</b></p>	<p><b>5</b></p>  <p><b>1x 1x 3x</b></p>	<p><b>6</b></p>  <p><b>1x 3x 2x</b></p>
		

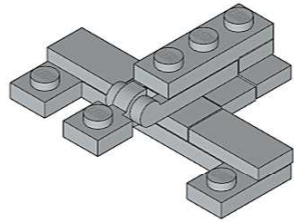
**1**

-  **2x**
-  **2x**
-  **1x**
-  **1x**



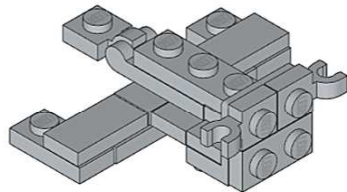
**2**

-  **1x**
-  **2x**
-  **1x**
-  **1x**
-  **1x**







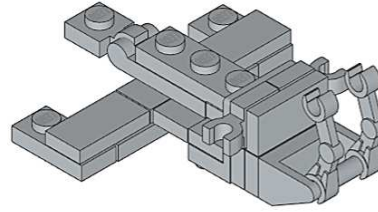
**3**

-  **2x**
-  **1x**
-  **1x**








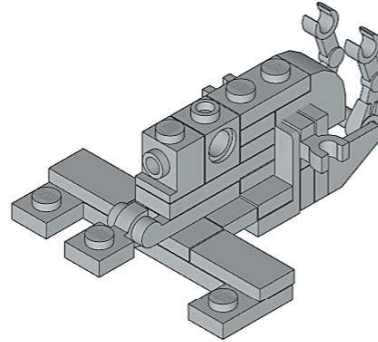
**4**

-  **1x**
-  **1x**
-  **2x**
-  **1x**









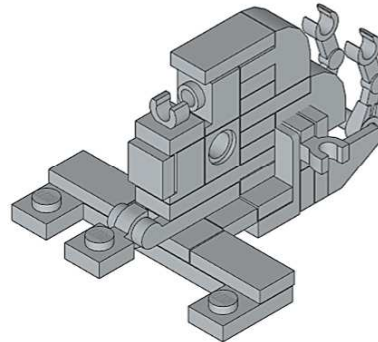
**5**

-  **1x**
-  **1x**
-  **1x**
-  **1x**
-  **2x**

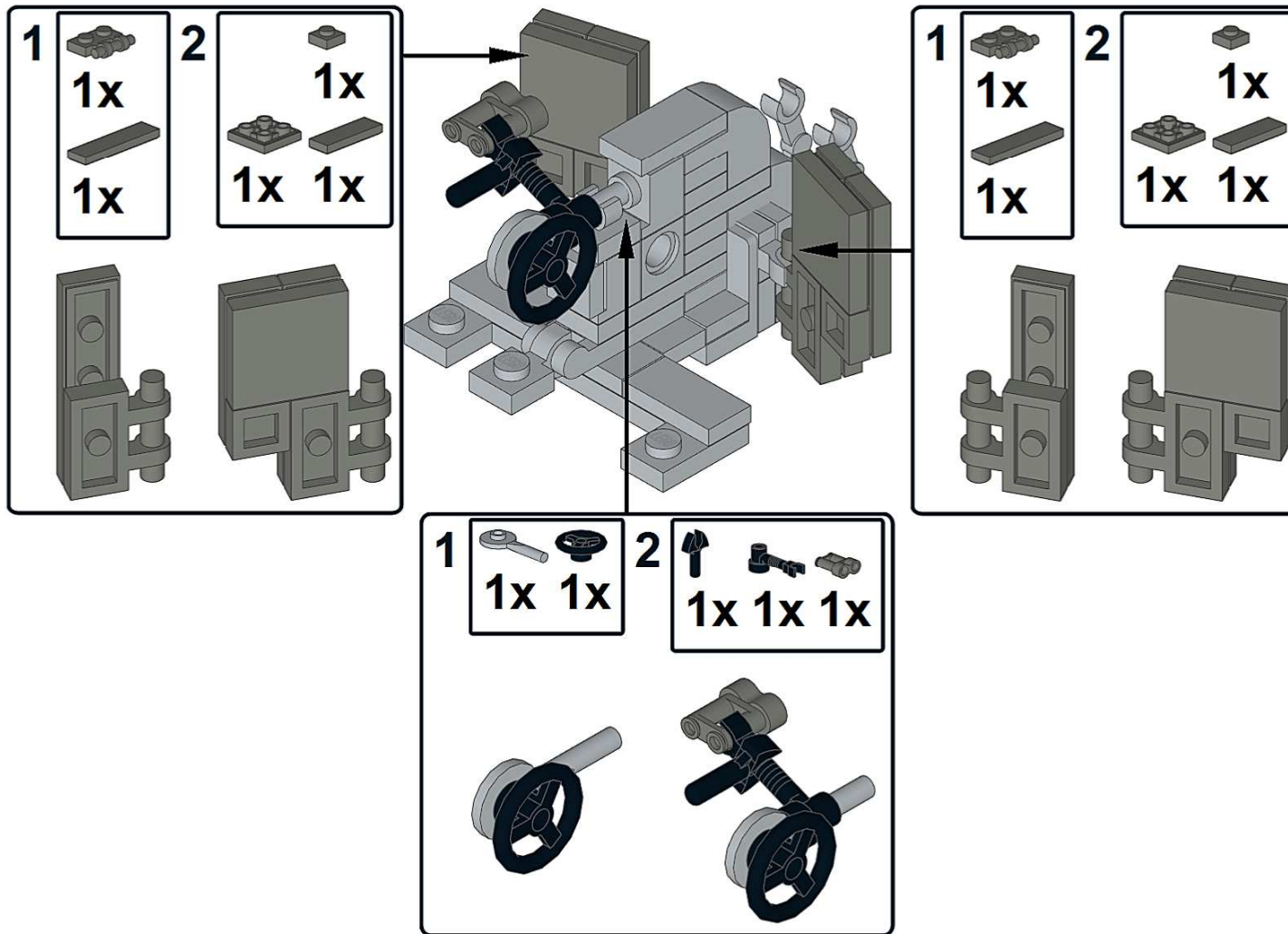


**6**

-  **2x**
-  **1x**
-  **1x**
-  **1x**
-  **1x**
-  **1x**

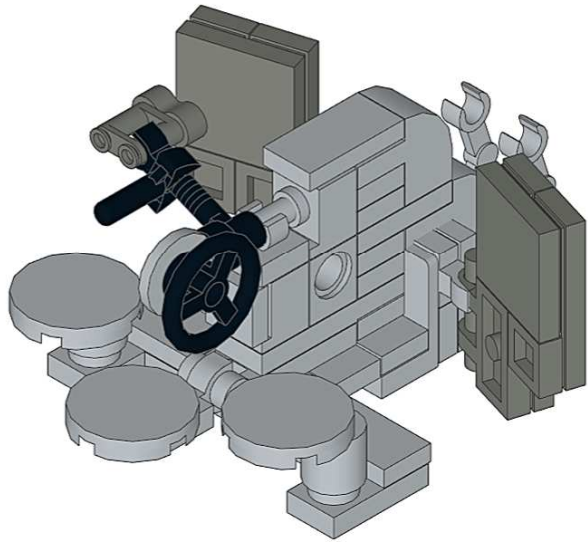










8

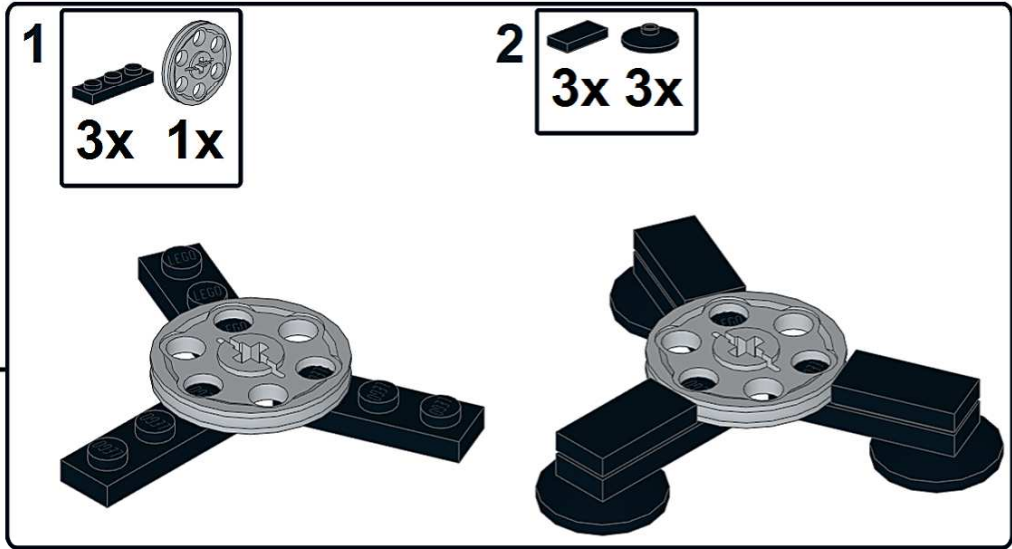
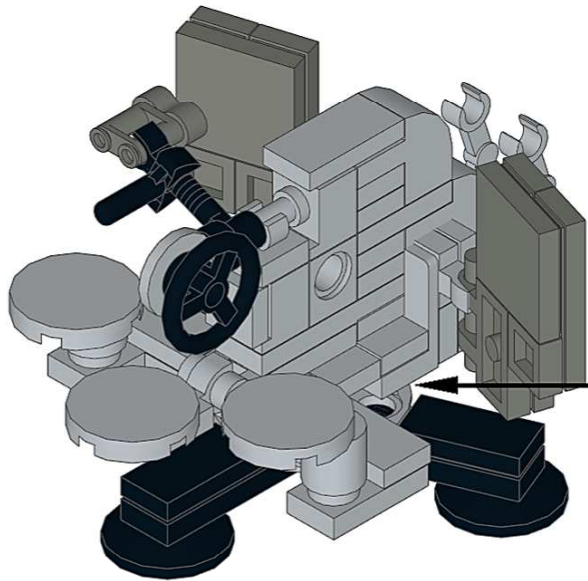
-  3x
-  2x






9

- 1
-  3x
  -  1x





- 2
-  3x
  -  3x





**1**

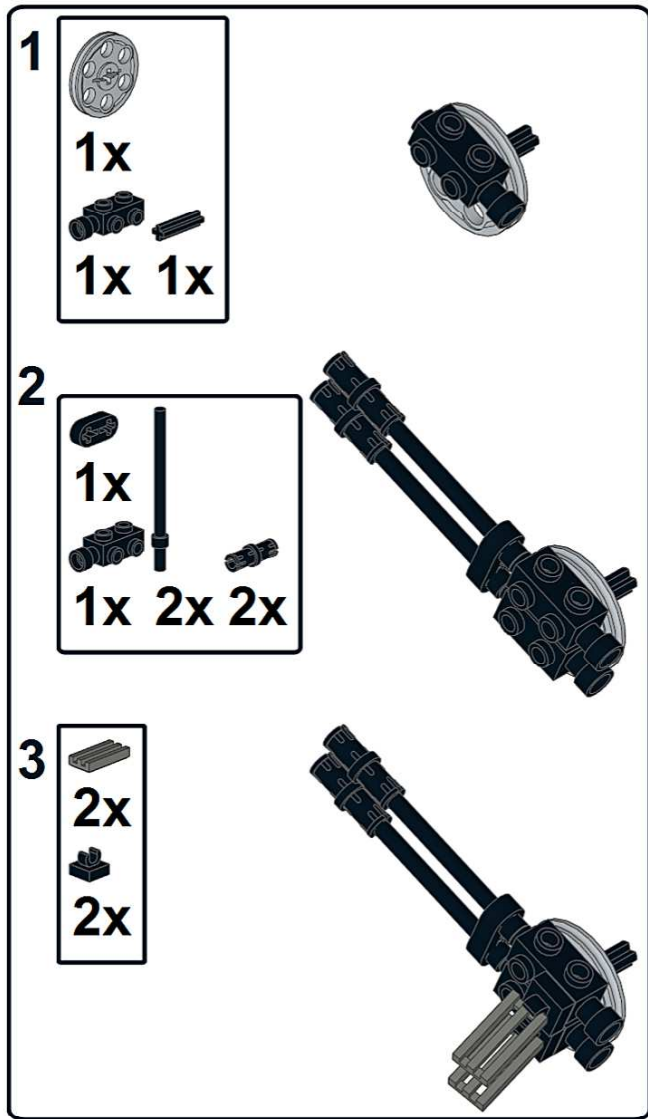
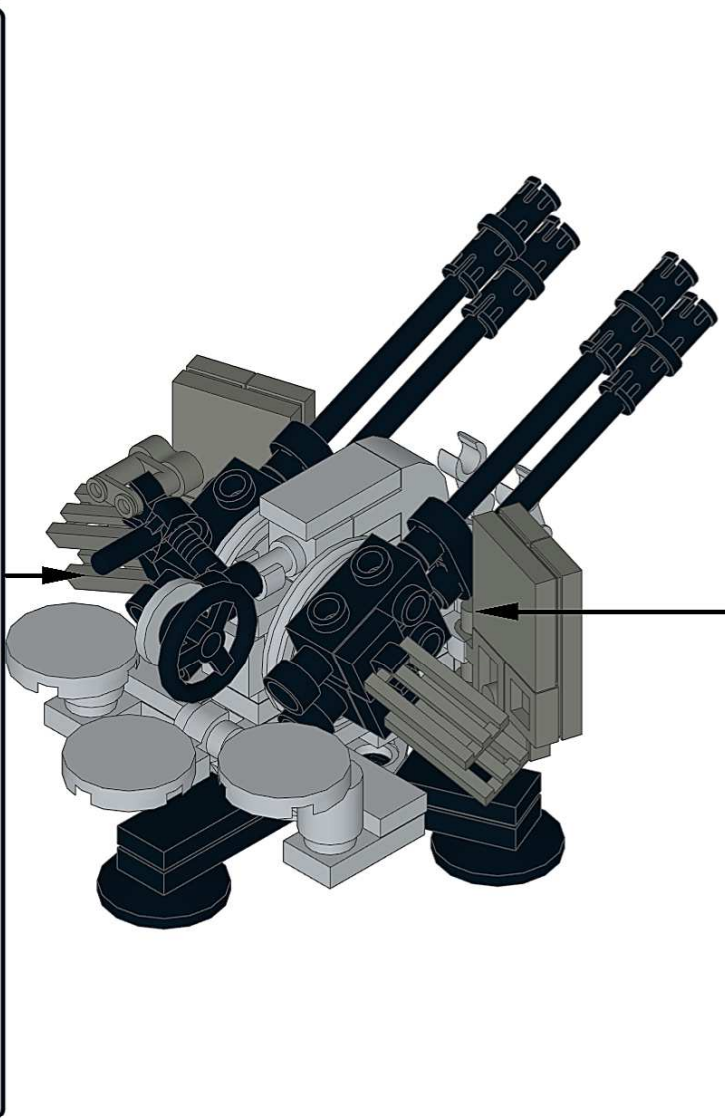
- 1x 
- 1x 
- 1x 

**2**




- 1x 
- 1x 
- 2x 
- 2x 

**3**





- 2x 
- 2x 


**1**

- 1x 
- 1x 
- 1x 

**2**

- 2x 
- 1x 
- 1x 
- 2x 

**3**

- 2x 
- 2x 