

SDKFZ 138 MARDER III AUSF H - 75MM PAK

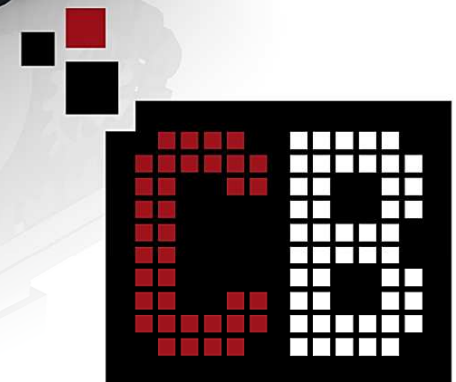
Custom Modell



**Bauanleitung
Instruction**

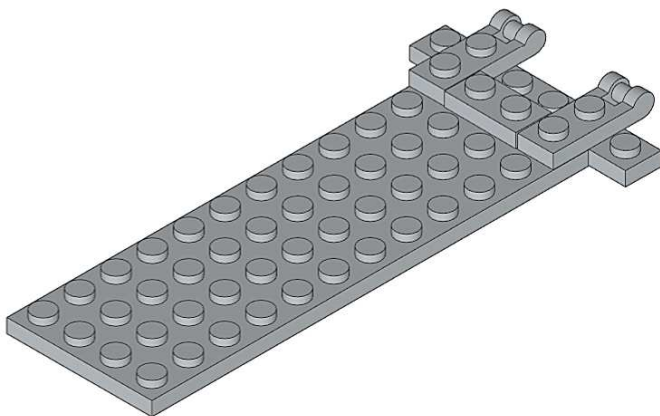
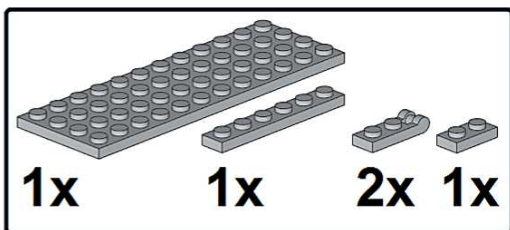
in cooperation with

Blue Brixx

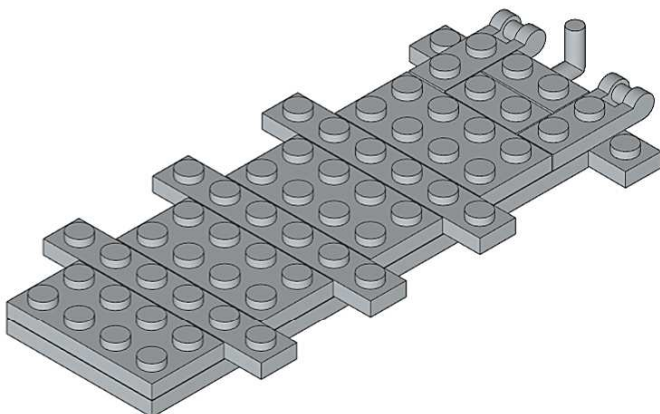
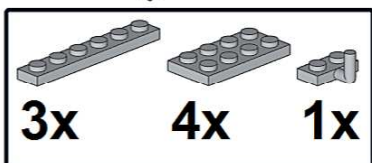


CUSTOMBRICKS

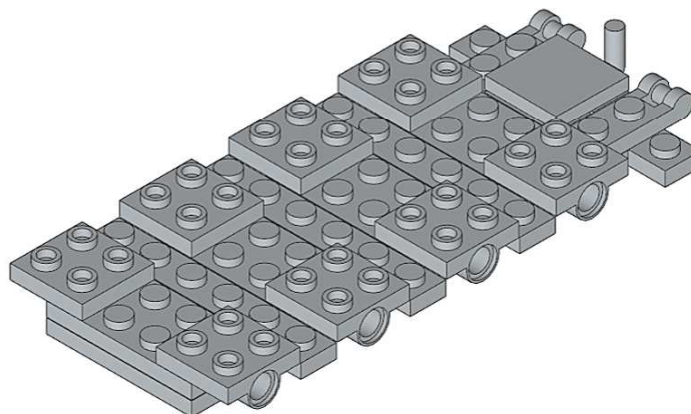
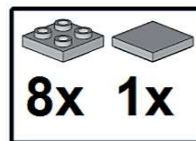
1



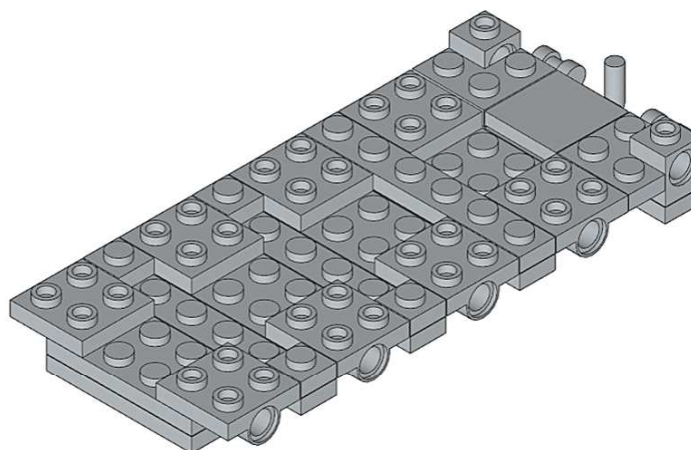
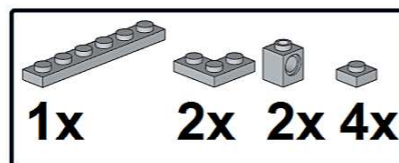
2



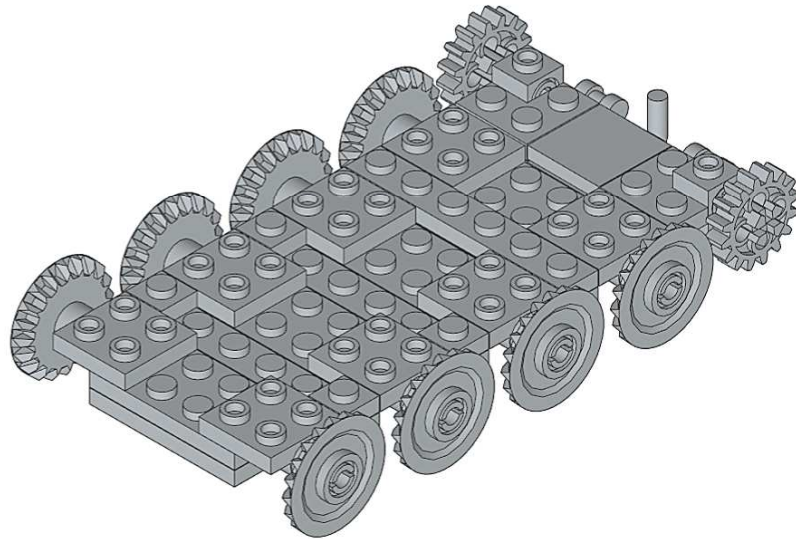
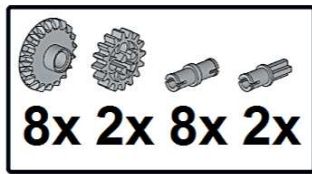
3



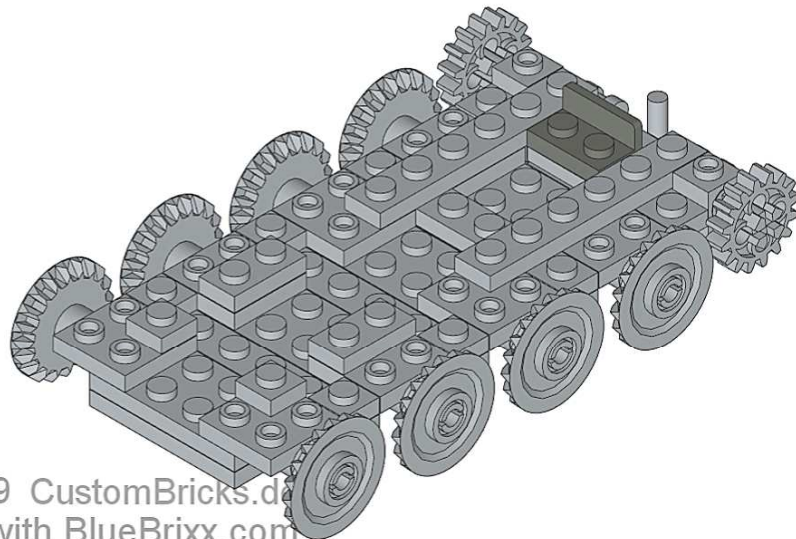
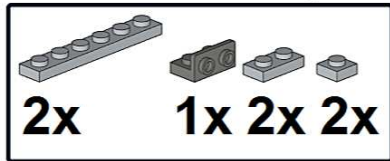
4



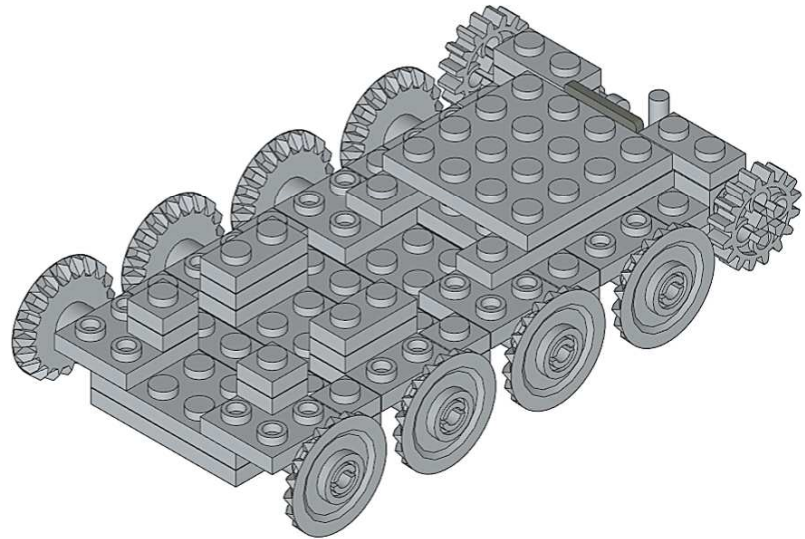
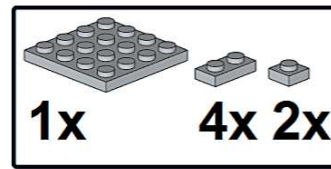
5



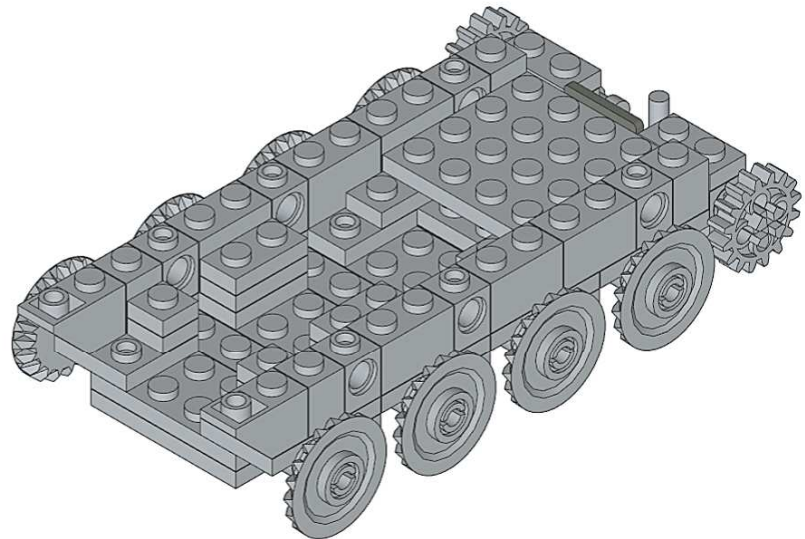
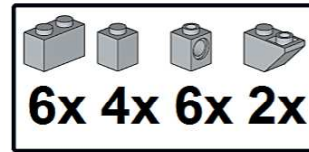
6



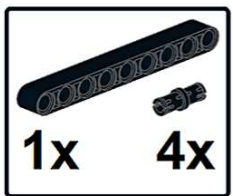
7



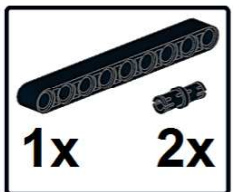
8



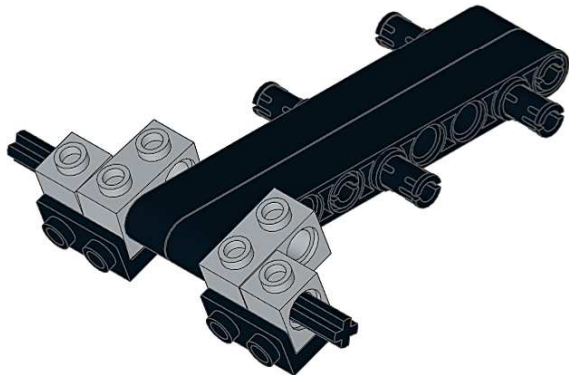
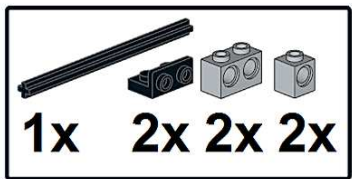
1



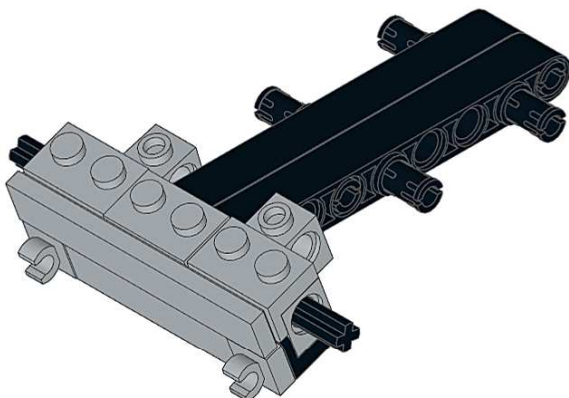
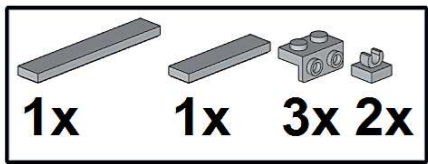
2



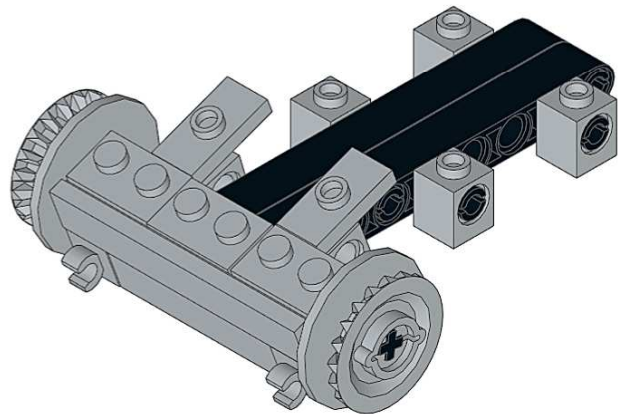
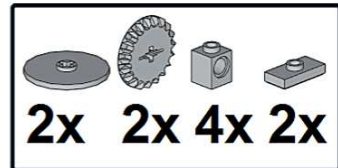
3



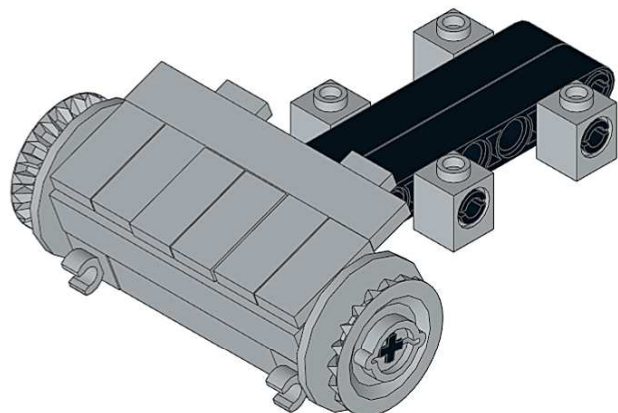
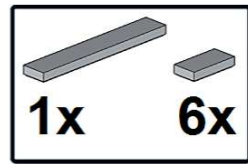
4



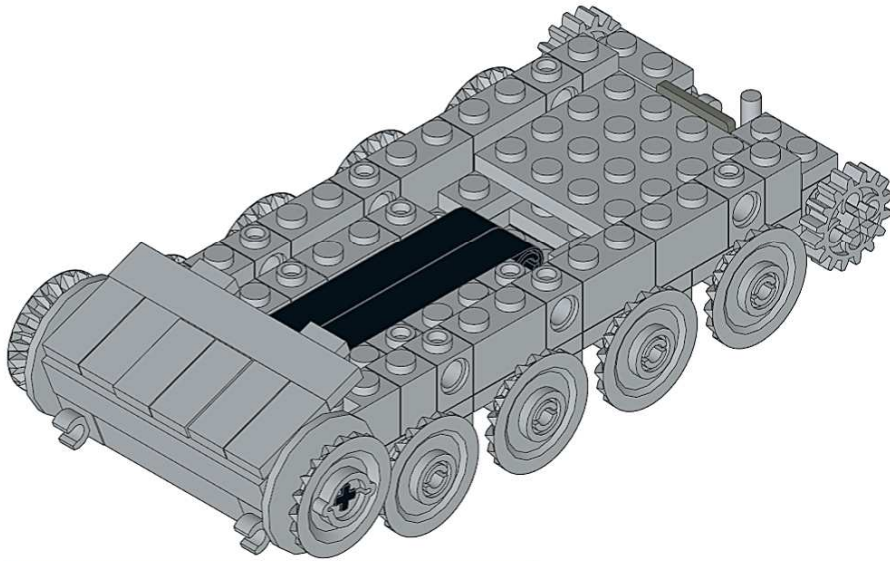
5



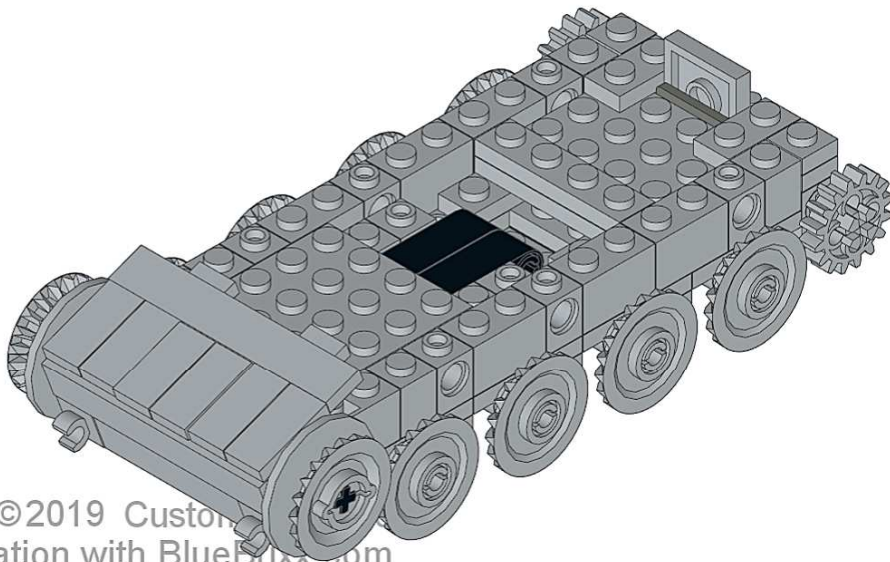
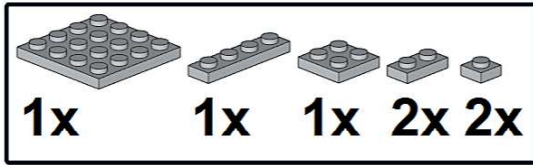
6



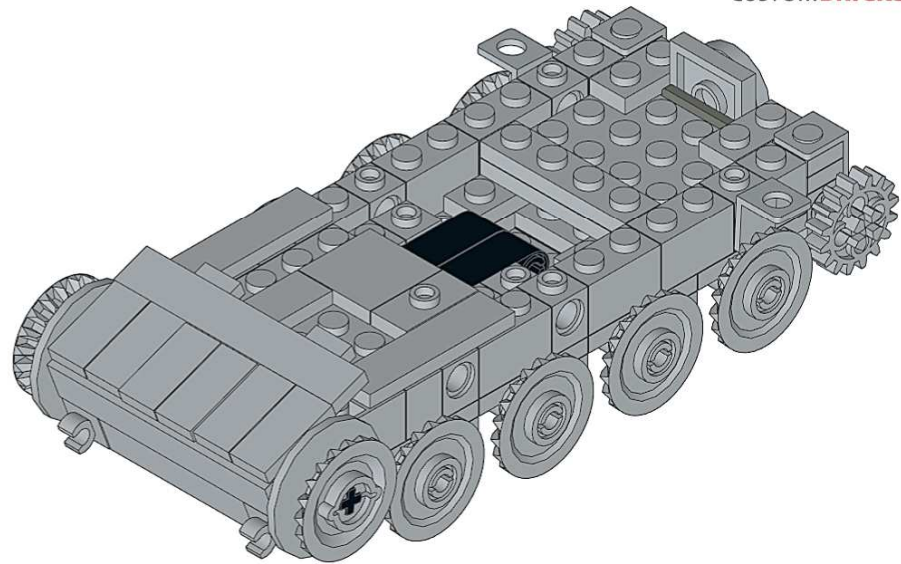
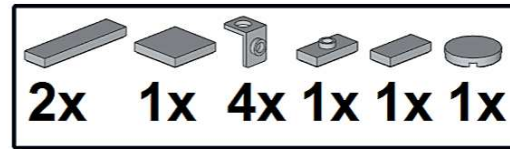
9



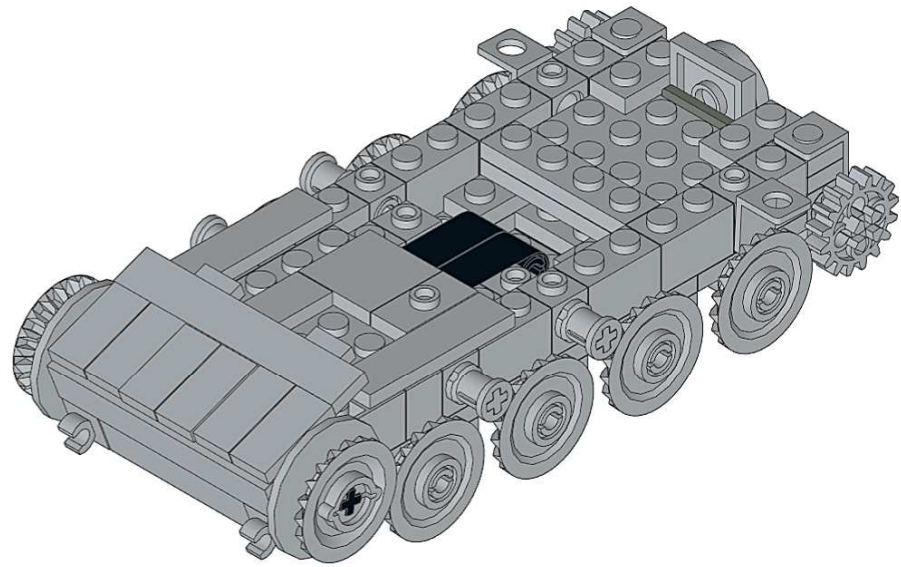
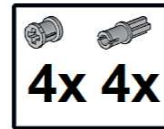
10



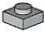



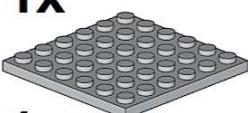
11

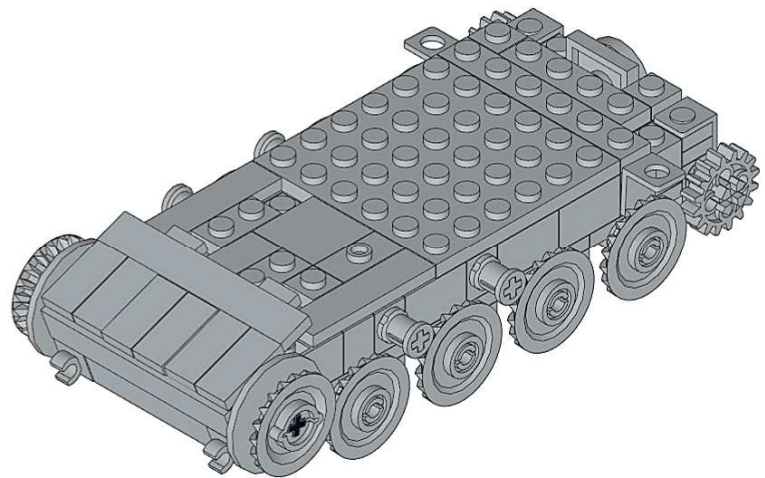


12










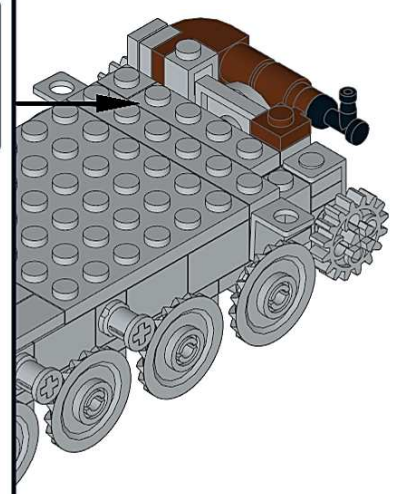
13

-  3x
-  2x
-  1x
-  1x
-  1x







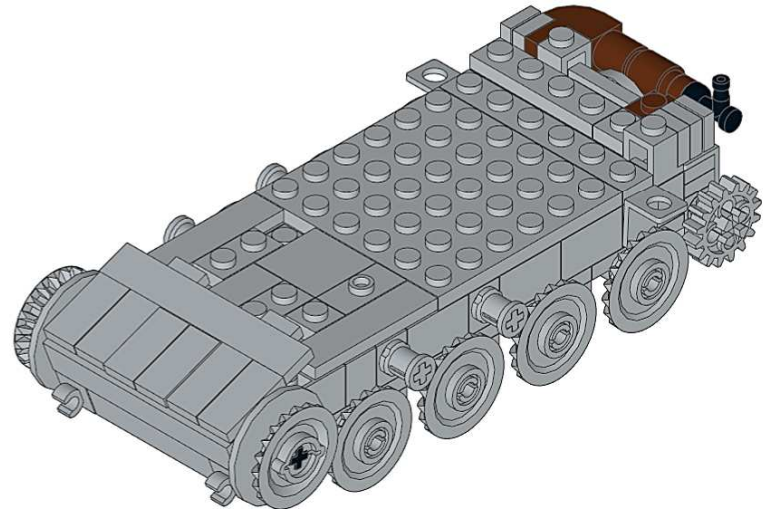
14

- 1
 -  1x
 -  1x
 -  1x
 -  1x
- 2
 -  1x
 -  2x
 -  1x

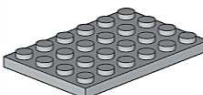
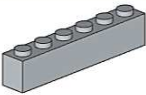





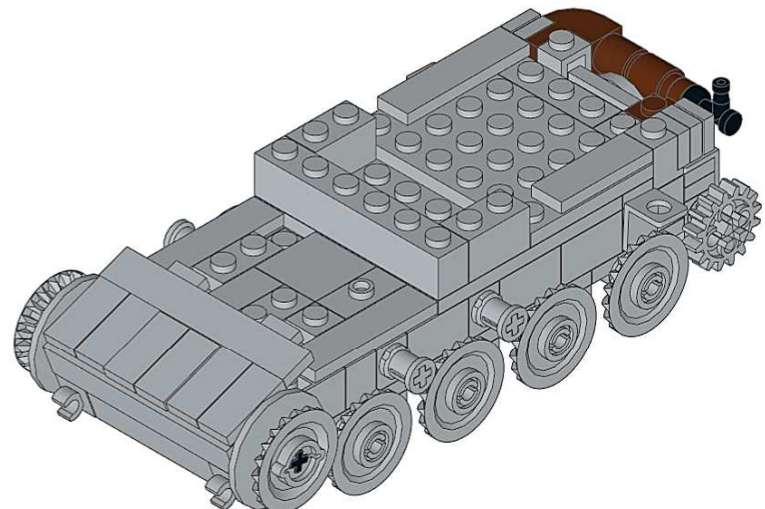
15

-  1x
-  1x
-  3x
-  1x






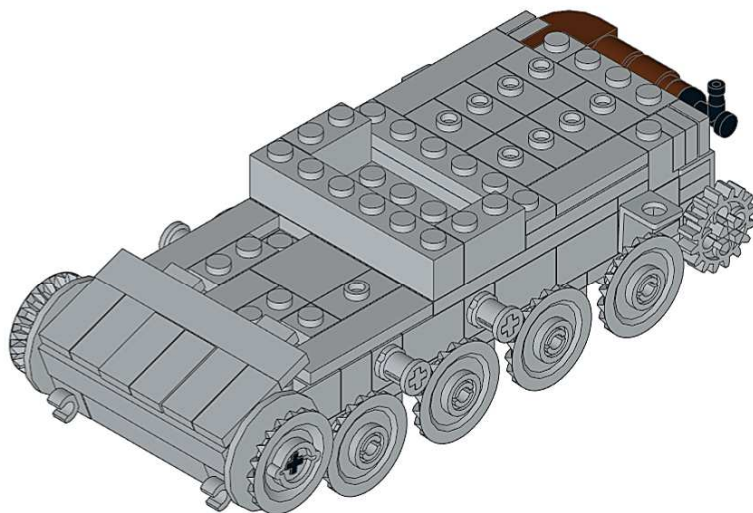
16

-  1x
-  1x
-  1x
-  1x
-  2x




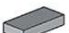




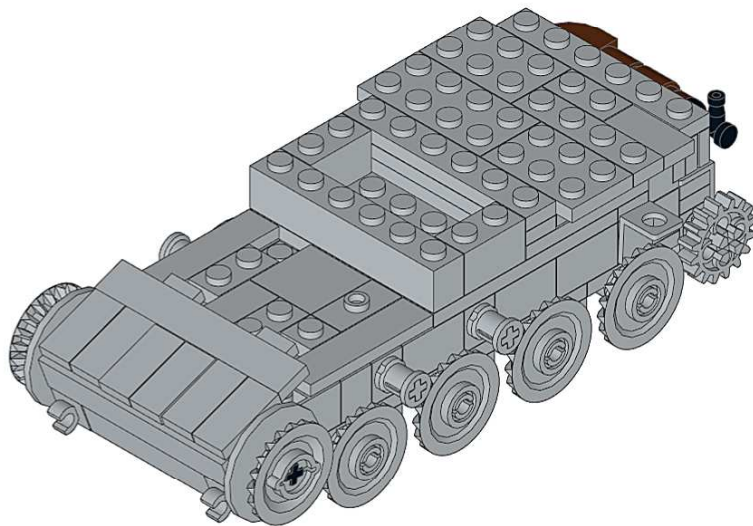
17

-  8x
-  1x
-  1x







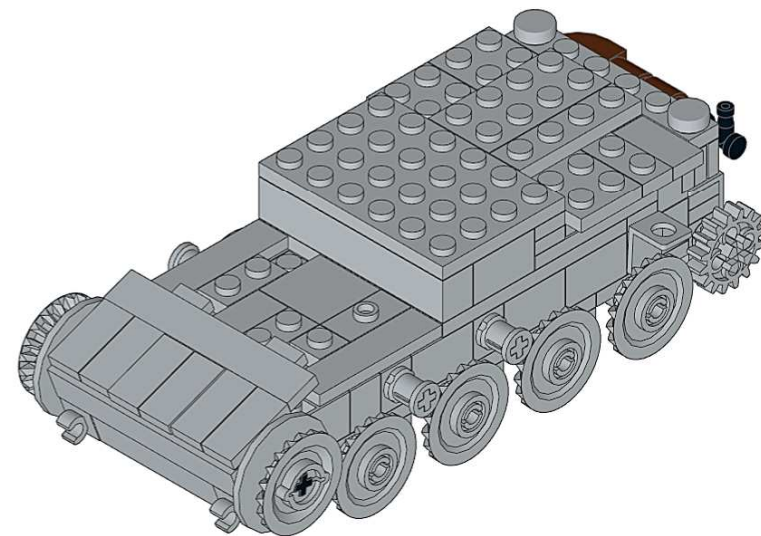
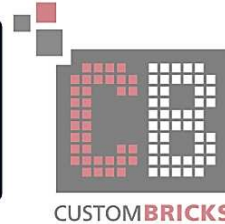
18

-  1x
-  2x
-  1x
-  1x
-  2x
-  1x





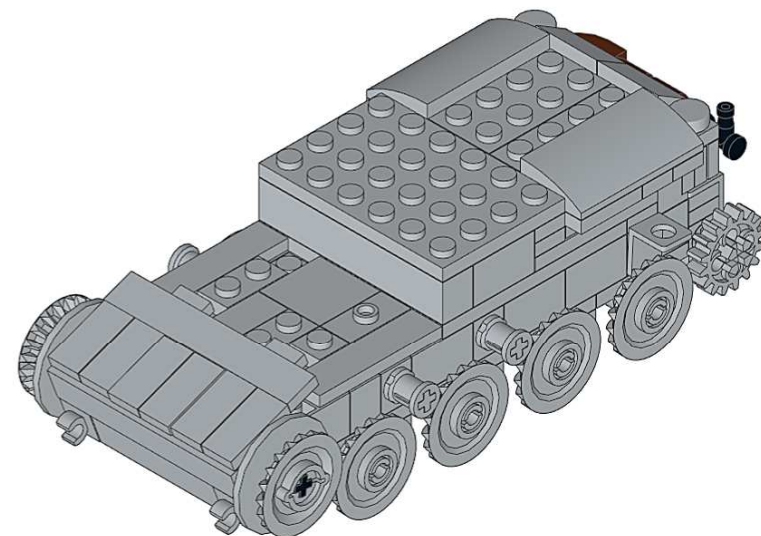
19

-  1x
-  1x
-  1x
-  2x






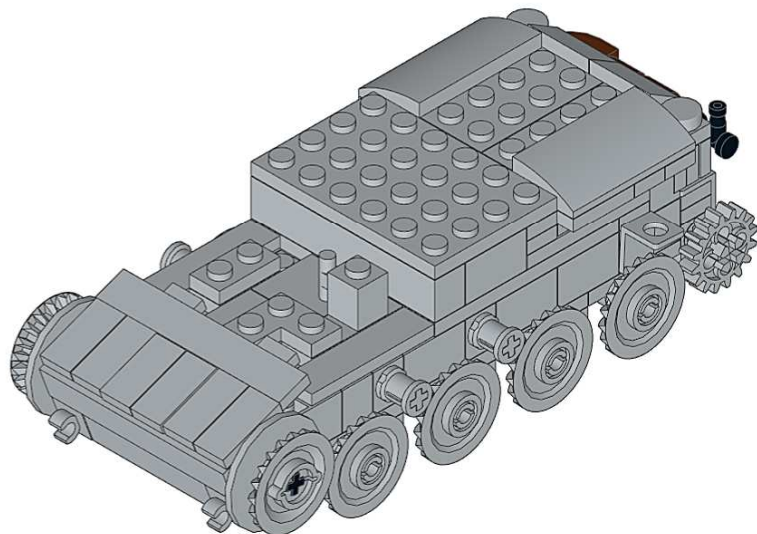
20

-  2x
-  2x









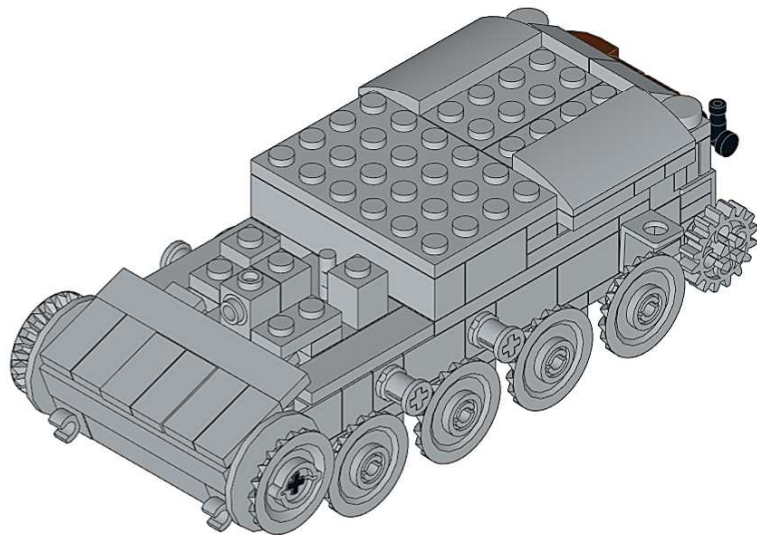
21

-  1x
-  1x
-  1x



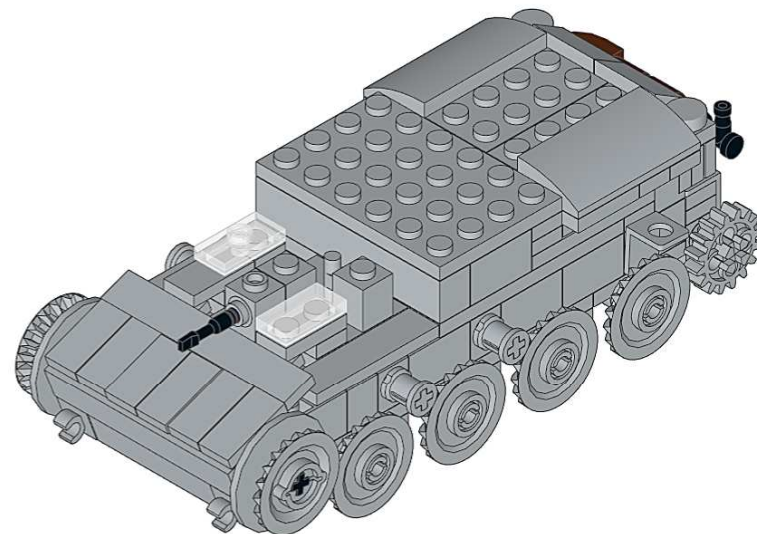
22

-  1x
-  1x
-  1x
-  1x
-  1x  1x

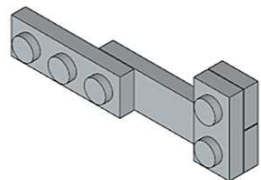


23

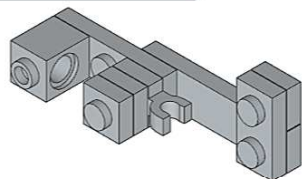
-  1x
-  1x
-  1x
-  1x



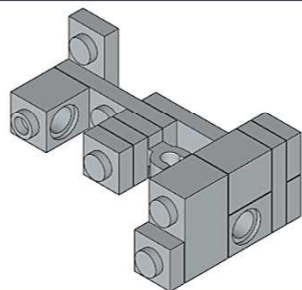
- 1**
- 1x 1x 1x 1x



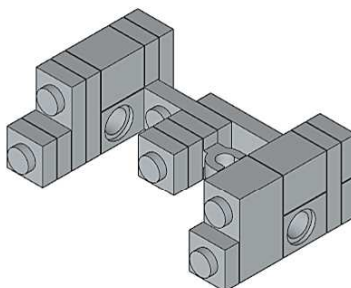
- 2**
- 1x 1x 2x



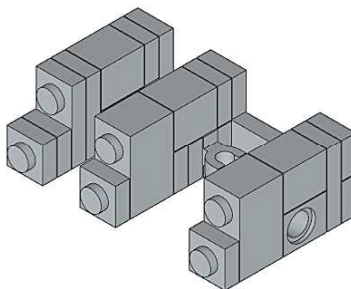
- 3**
- 1x 1x 1x 1x 1x



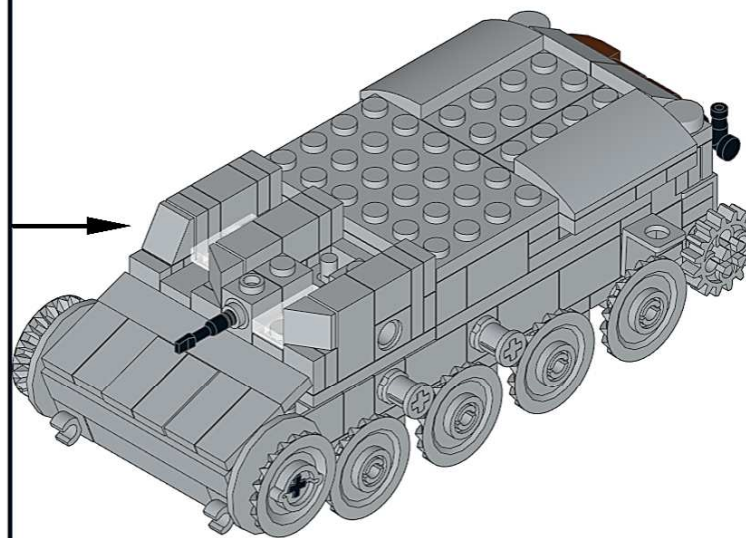
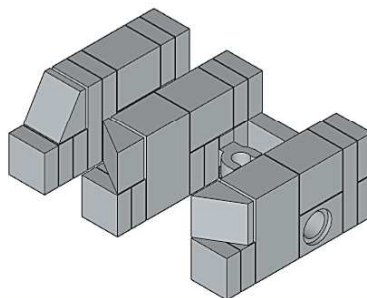
- 4**
- 1x 2x 3x



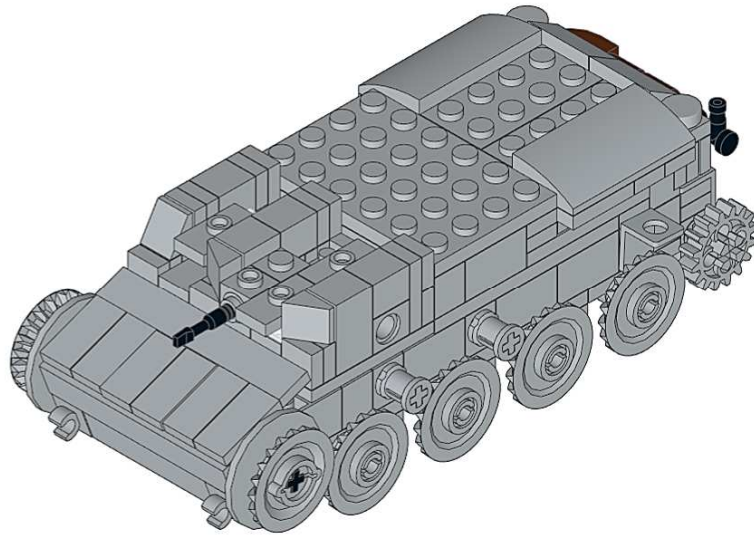
- 5**
- 1x 1x 3x






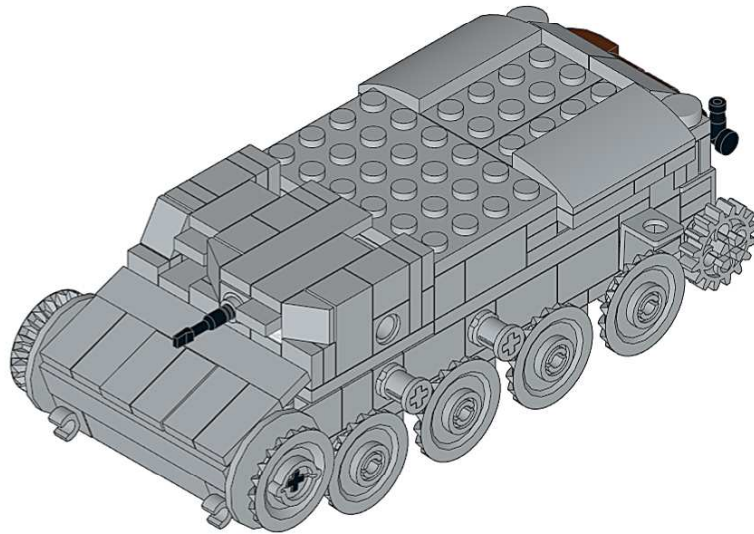
- 6**
- 3x 3x






25  3x

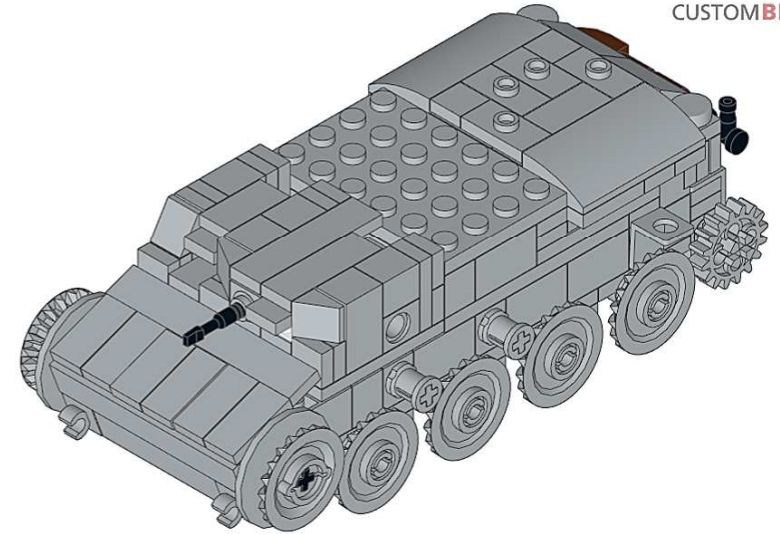


26  1x
 1x
 1x

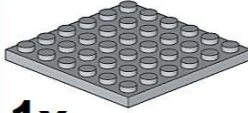




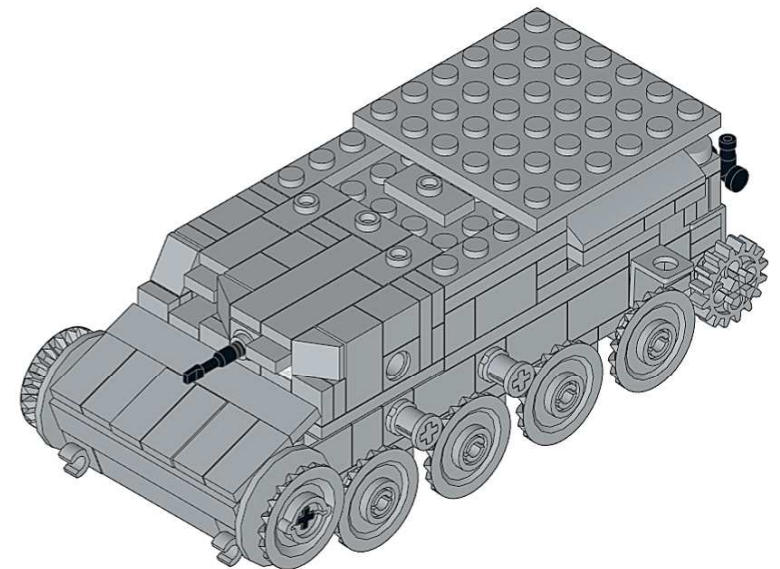
27

  
4x 1x 2x



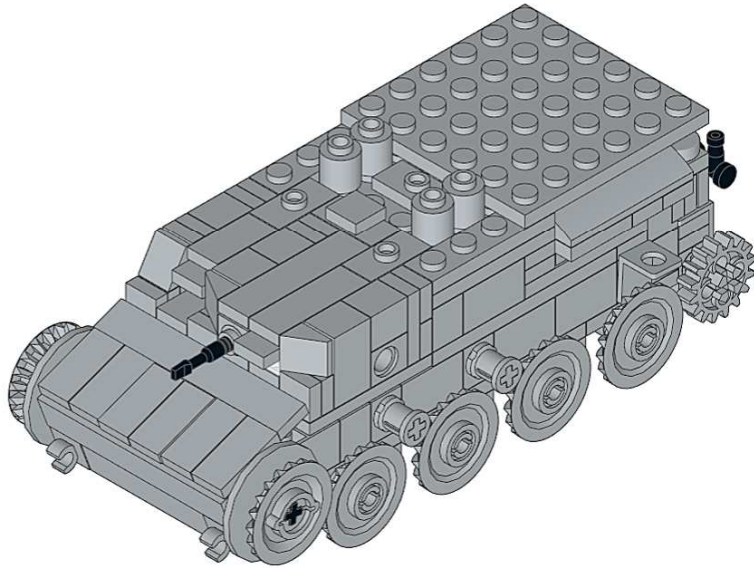
28

 1x  2x  4x



29

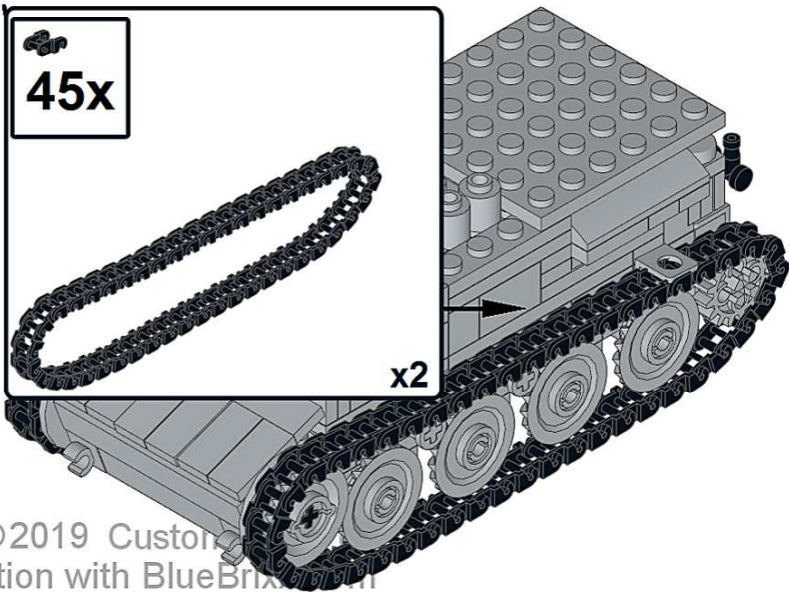
4x 1x



30

45x

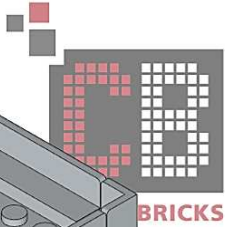
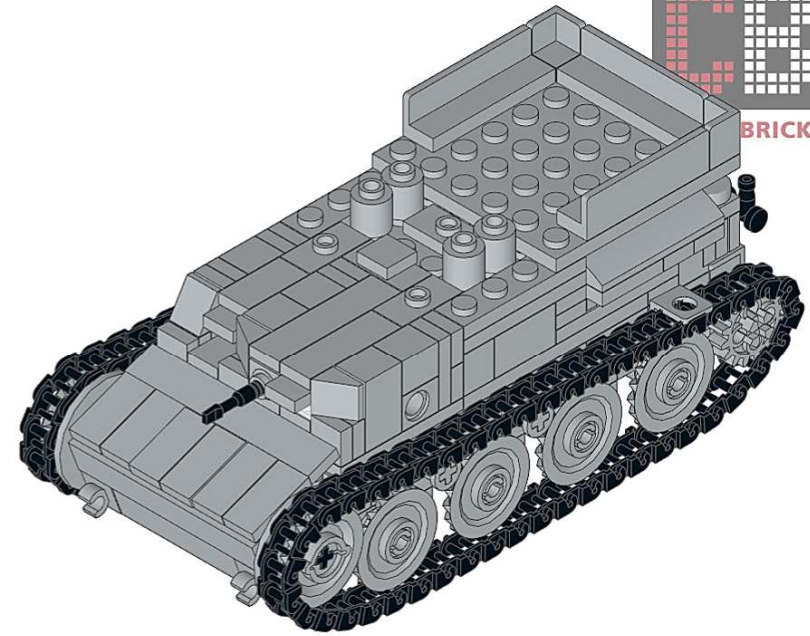
x2



31

2x

3x

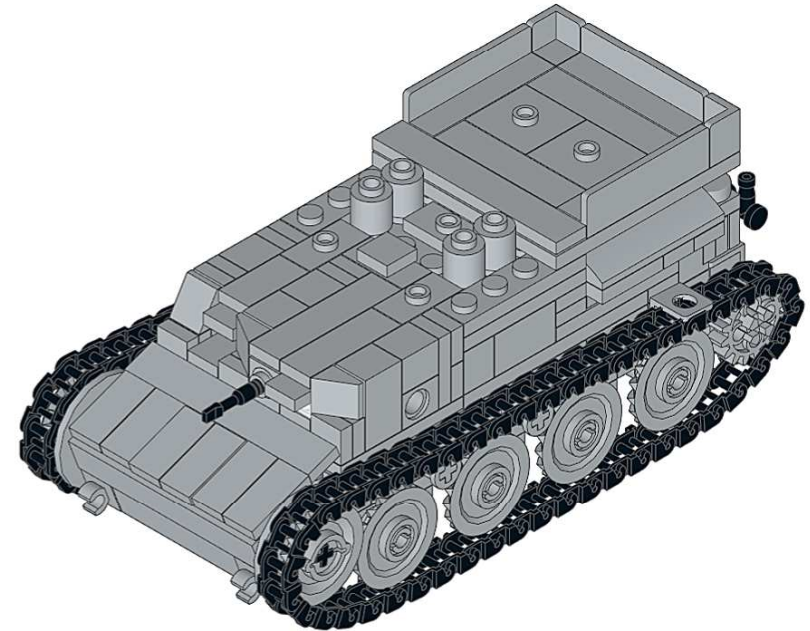


32

2x

2x

1x



33

1

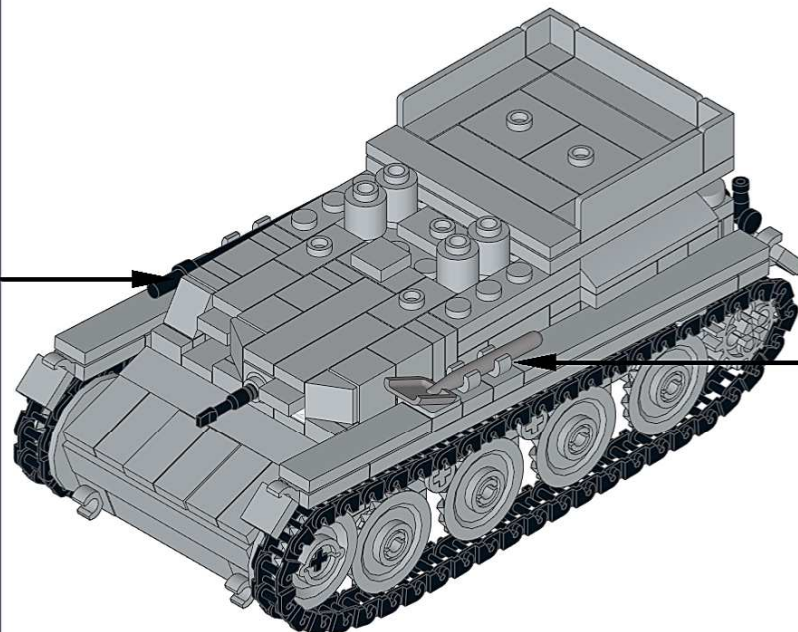
1x 1x 1x 1x

2

1x 1x 1x 1x

3

1x 1x 2x 1x 1x



1

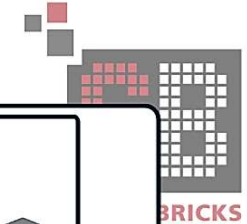
1x 1x 1x 1x

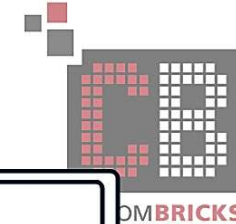
2

1x 1x 1x 1x

3

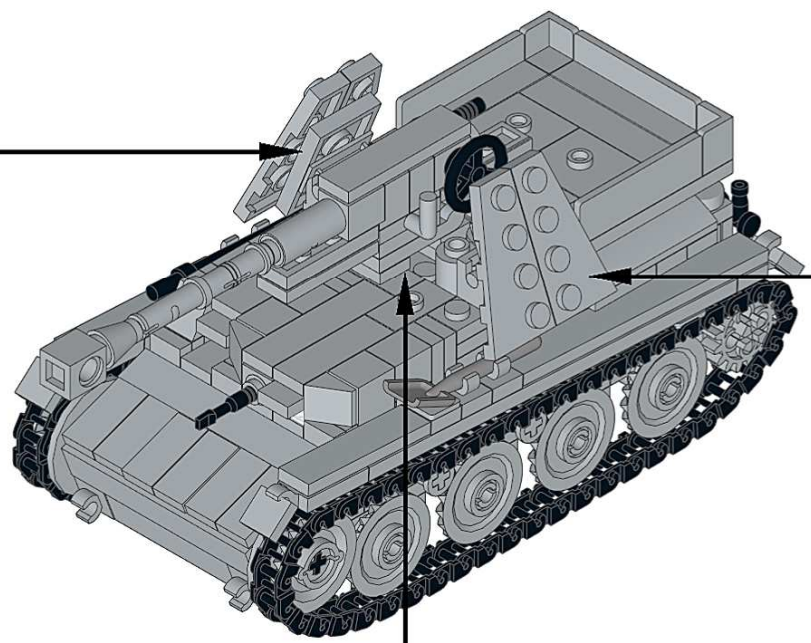
1x 1x 2x





1x **1x**
1x **1x** **1x**

1x **1x**
1x **1x** **1x**



1 **2x** **1x**
2 **1x** **2x**
3 **2x** **1x**
4 **1x** **1x** **2x**
5 **1x** **1x** **1x** **1x**

