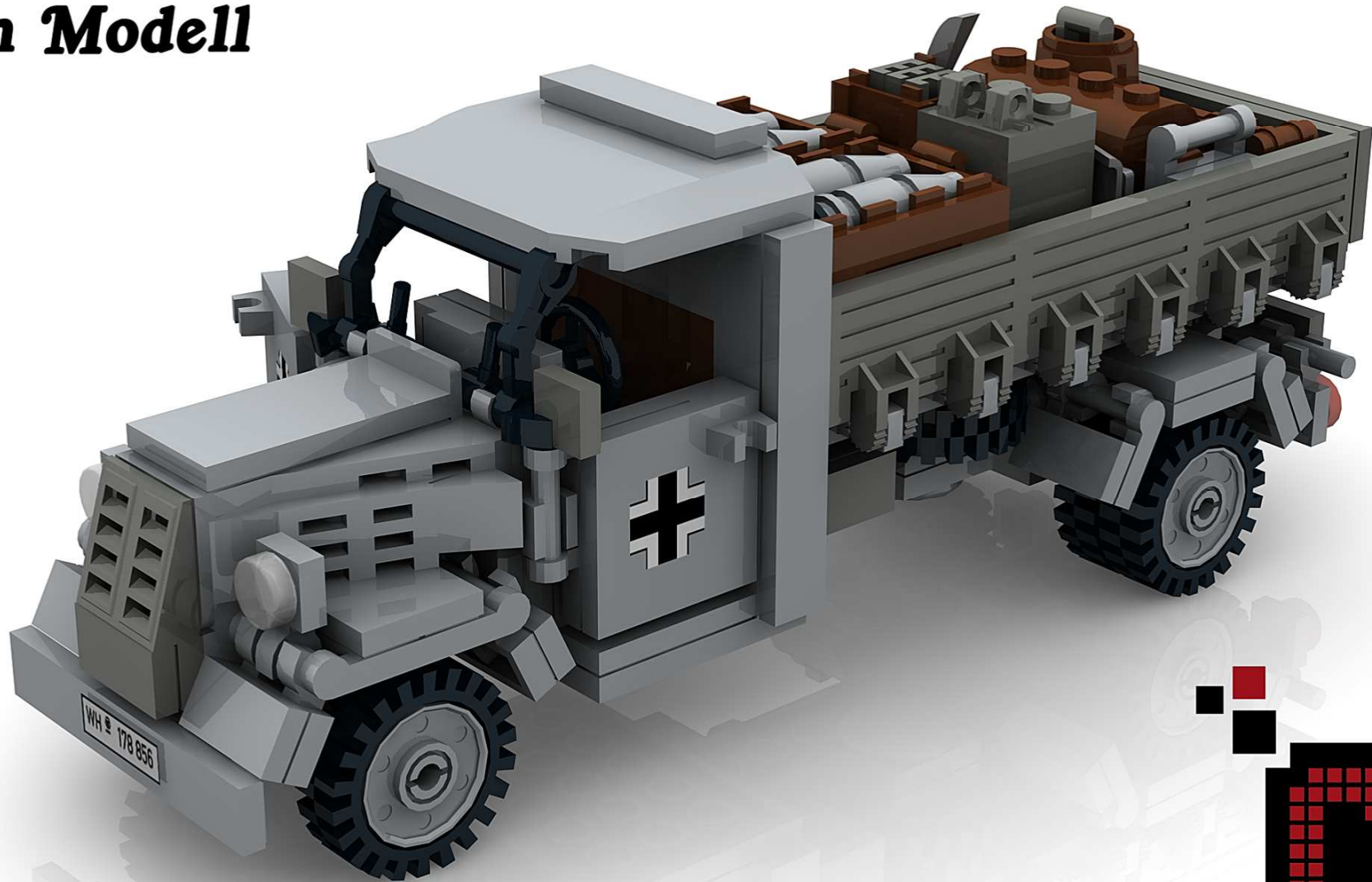


GERMAN OPEL BLITZ

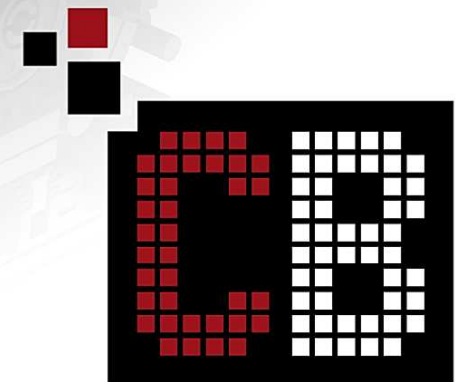
Custom Modell



**Bauanleitung
Instruction**

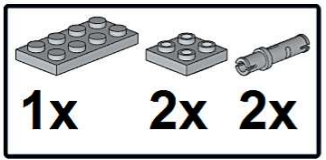
in cooperation with

Blue Brixx

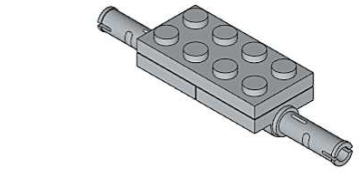


CUSTOM**BRICKS**

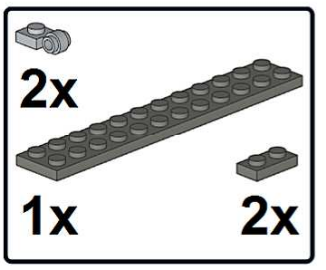
1



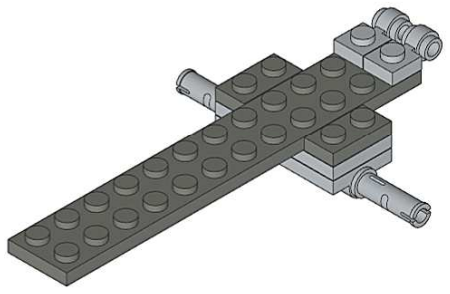
1x 2x 2x



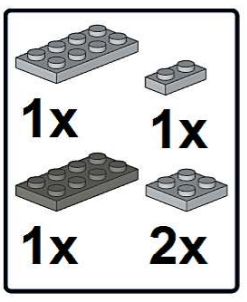
2



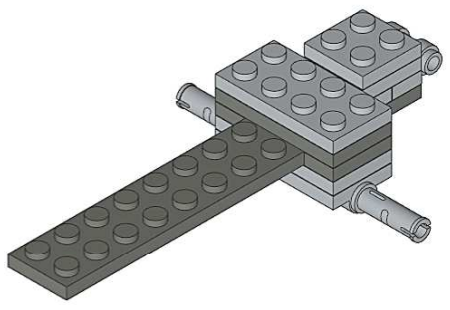
2x 1x 2x



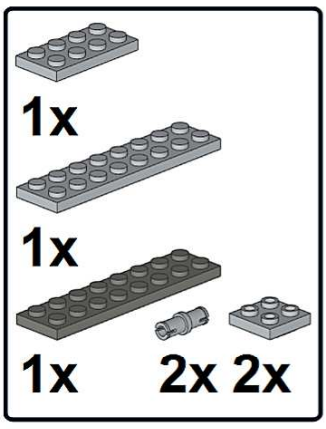
3



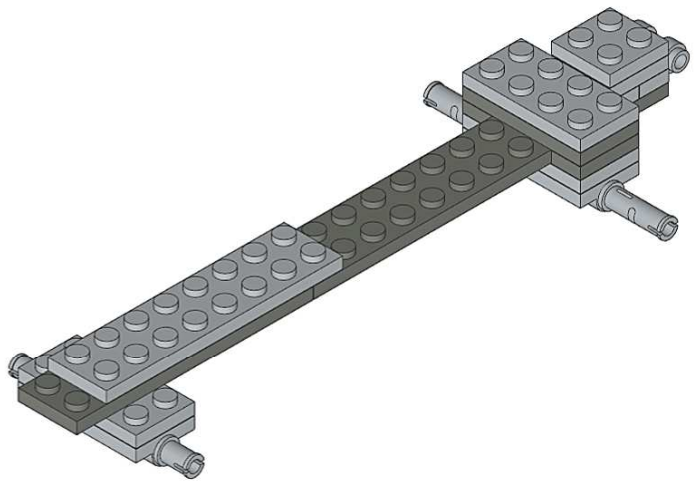
1x 1x 1x 2x



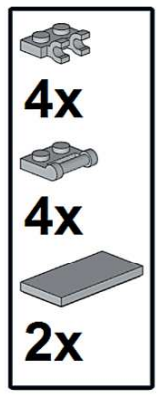
4



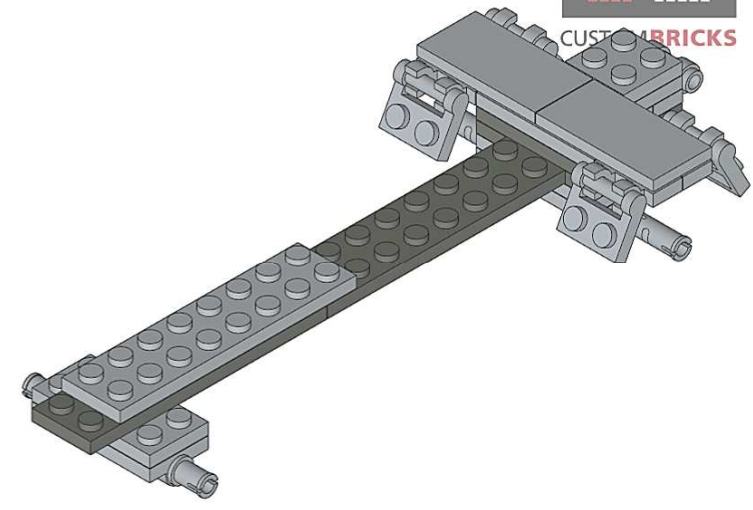
1x 1x 1x 1x 1x 2x 2x



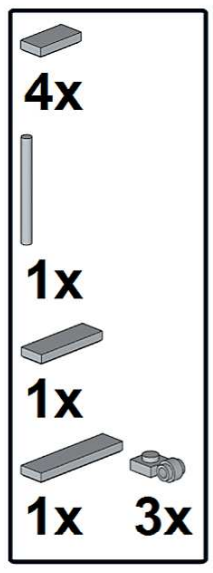
5



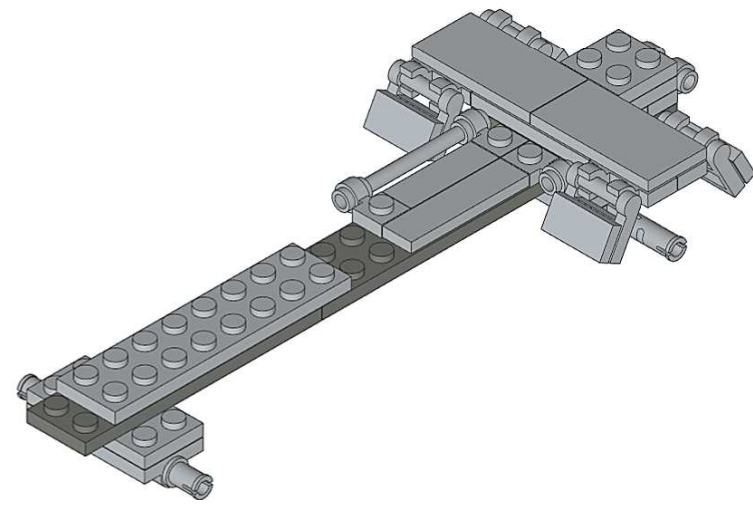
4x 4x 2x



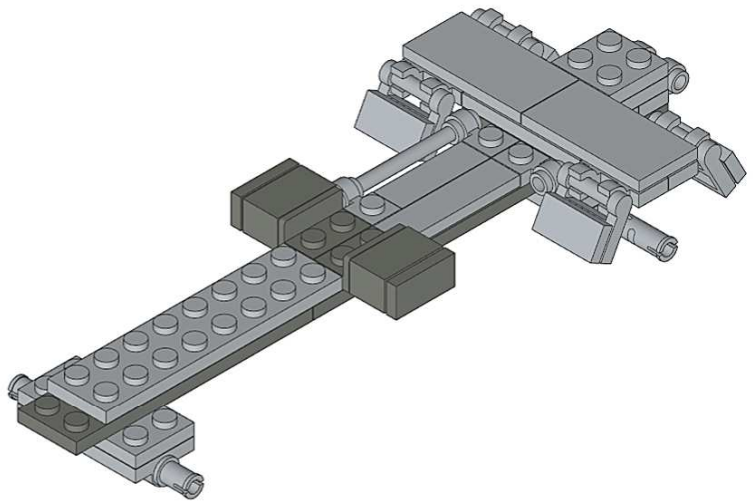
6



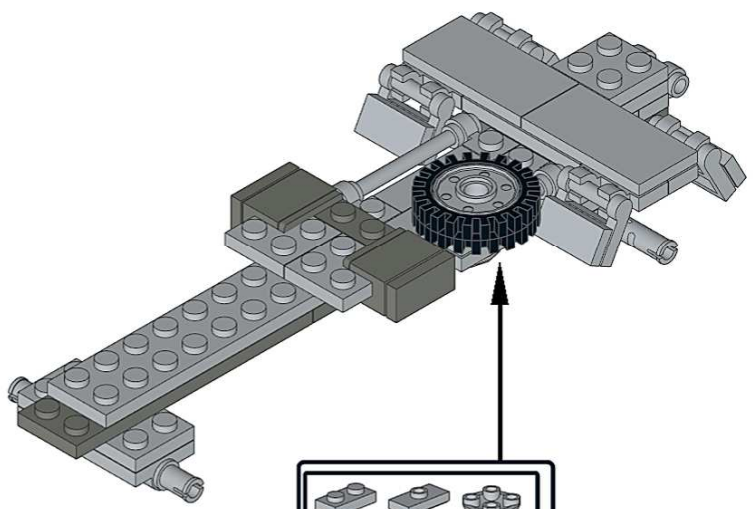
4x 1x 1x 1x 3x



- 7**
- 2x
 - 2x
 - 2x

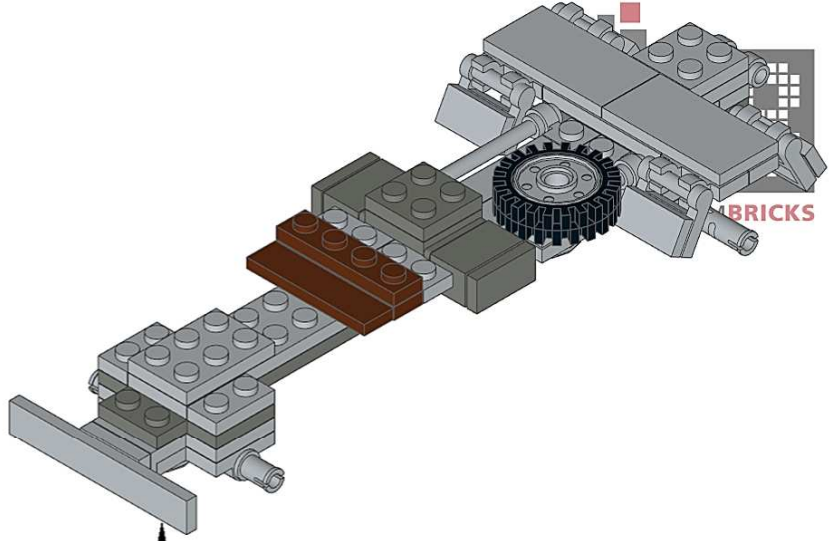


- 8**
- 1x
 - 1x
 - 2x
 - 1x



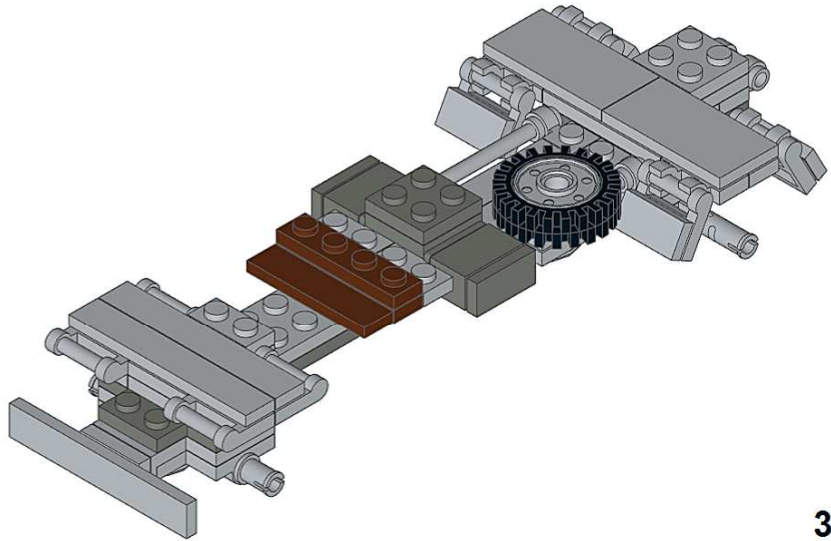
- 1x 1x 1x
- 1x

- 9**
- 1x
 - 2x
 - 1x
 - 2x
 - 2x
 - 2x



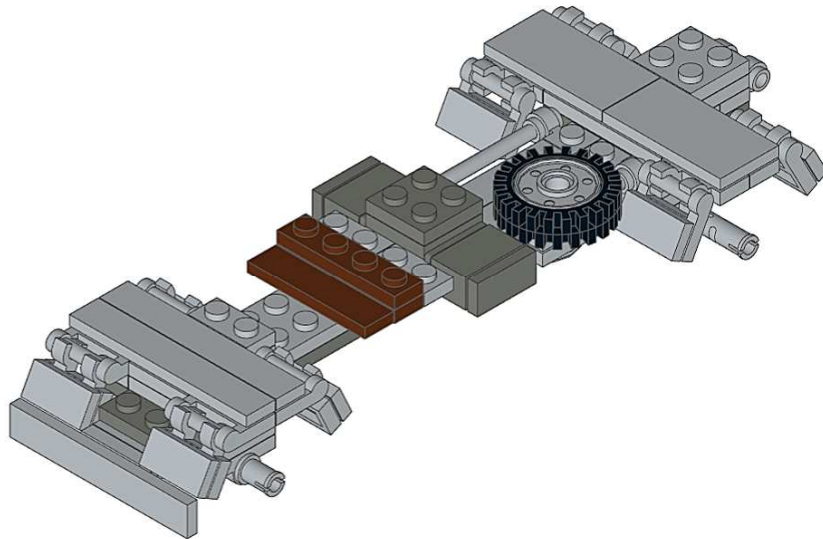
- 1 1x 1x
- 2 1x 1x 1x

- 10**
- 1x
 - 4x
 - 2x



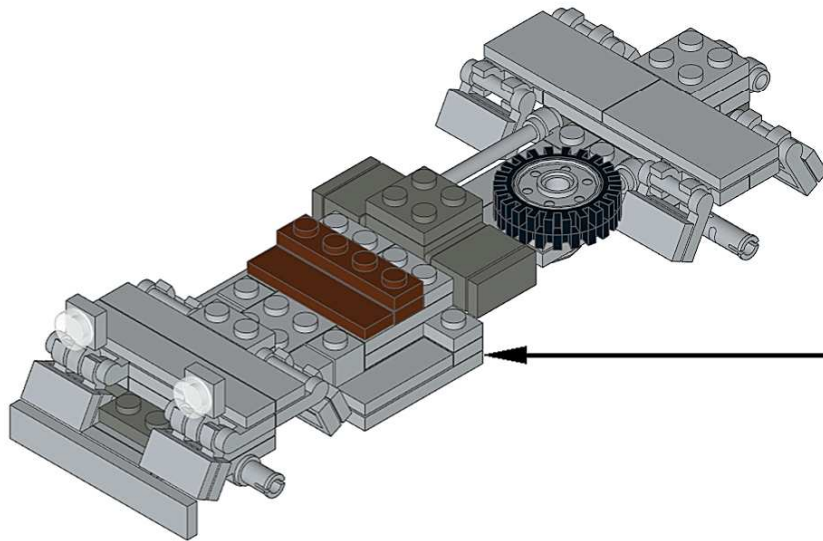
11

-  4x
-  4x






12


-  2x
-  2x






1

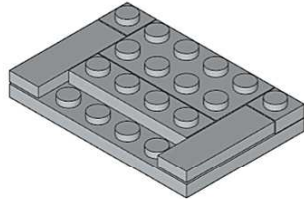
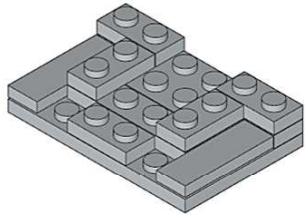
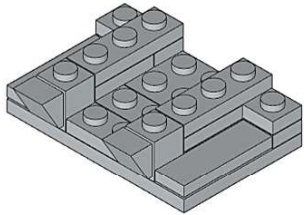
-  2x
-  1x
-  1x


















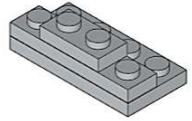
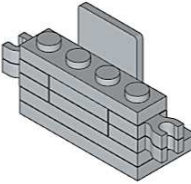
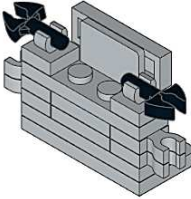
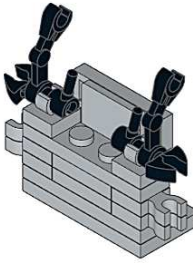
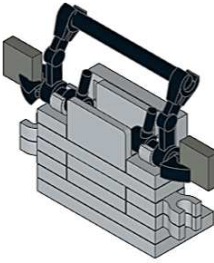
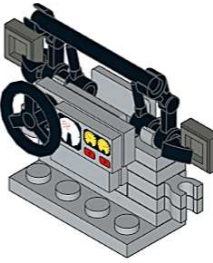
2






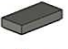
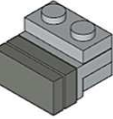
-  5x

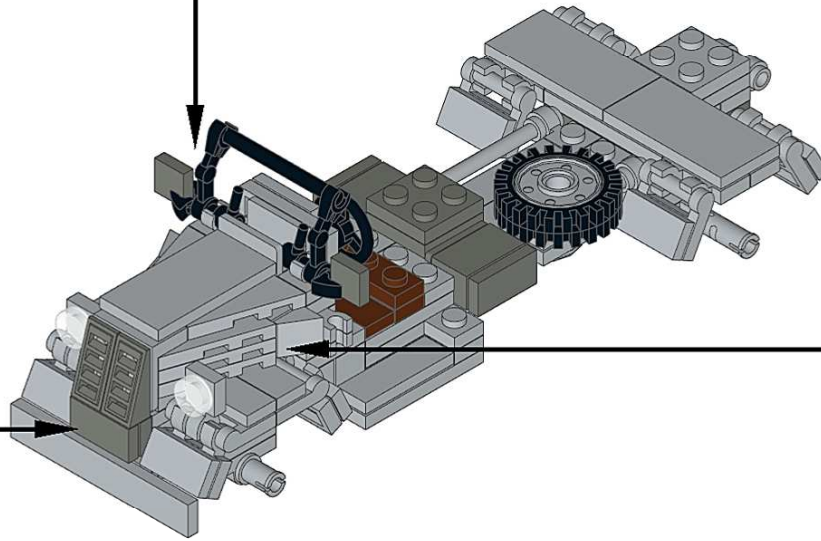
3








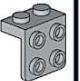
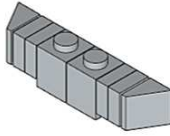
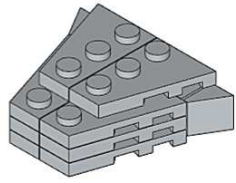
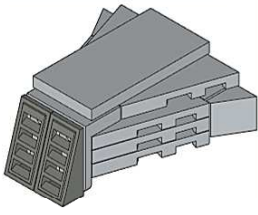
-  2x
-  2x
-  2x











1  1x  1x  1x	2  4x  1x  1x	3  2x  1x  2x	4  2x  2x	5  2x  1x  1x	6  1x  1x  1x
					




1  1x  1x  1x 	2  1x  1x 
--	---

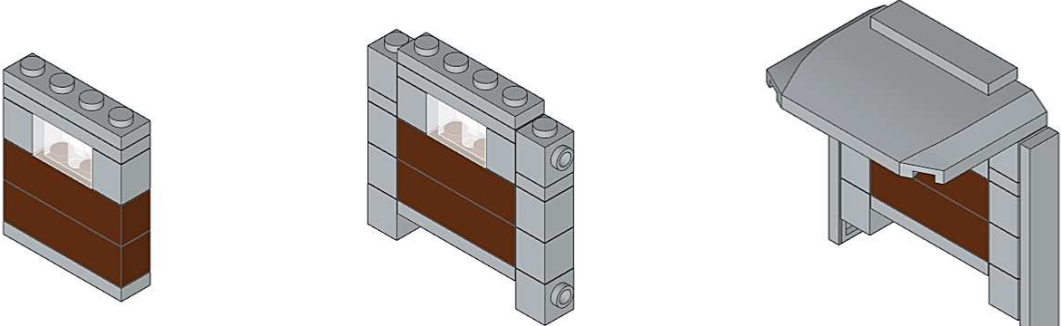



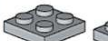
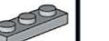
1  4x  2x  2x	2  4x  4x	3  2x  1x  1x
		




1    
2x **3x** **1x** **2x**

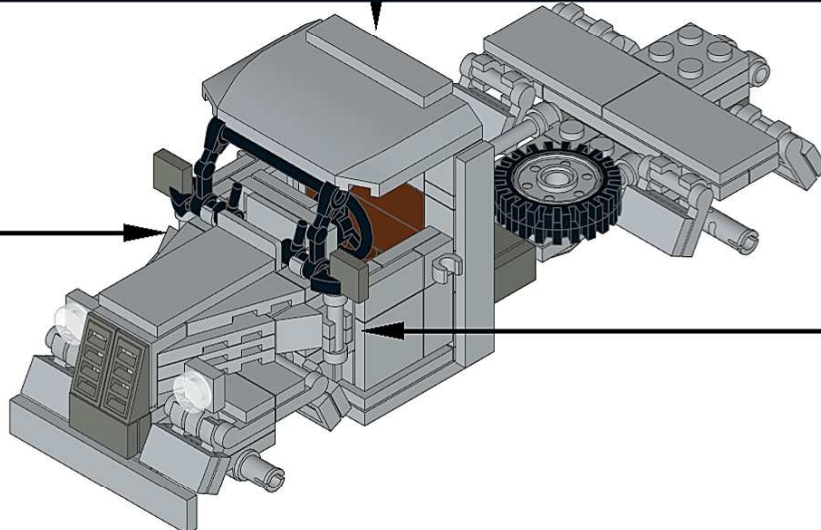
2  
2x
4x **4x**




3   
1x **2x** **1x**


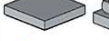



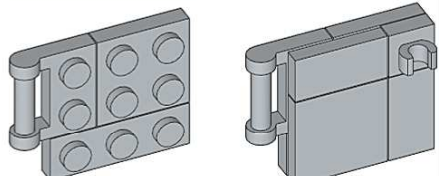
1   
1x **1x** **1x**

2   
2x **1x** **1x**



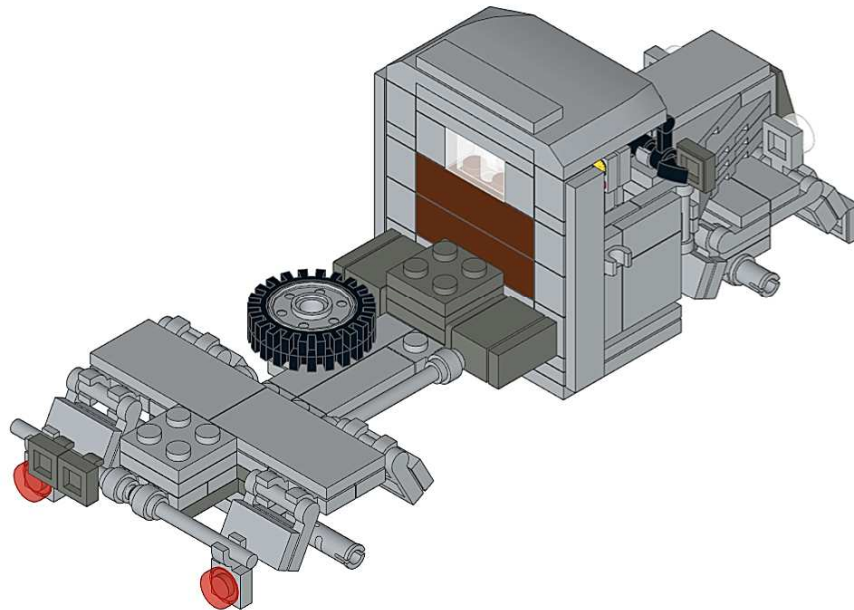
1   
1x **1x** **1x**

2   
2x **1x** **1x**







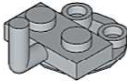
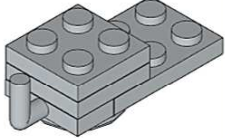
15

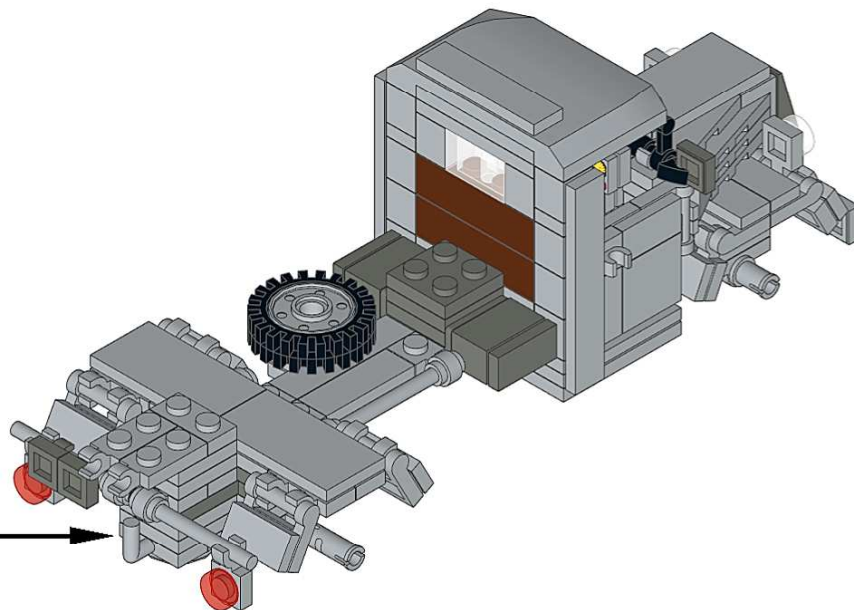
-  2x
-  2x
-  2x
-  2x
-  2x



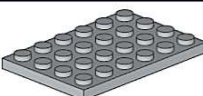



16

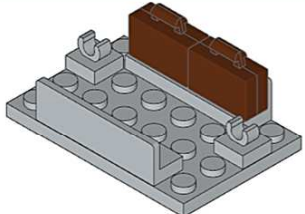
-  1x
-  2x








<p>1  </p> <p>1x 1x</p>	<p>2  </p> <p>1x 2x</p>
	

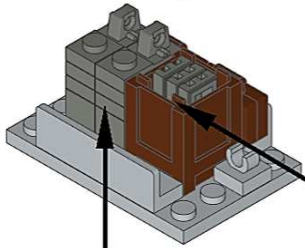





20

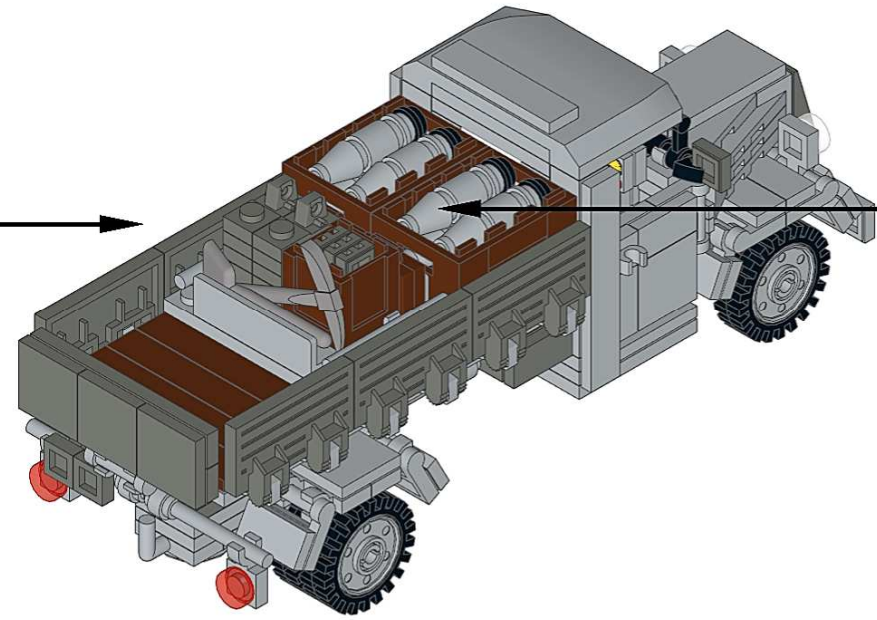
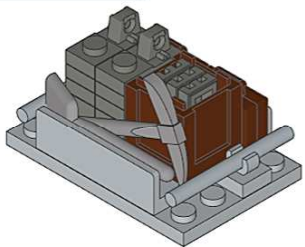
- 1
- 1x 
 - 2x 
 - 2x 
 - 2x 




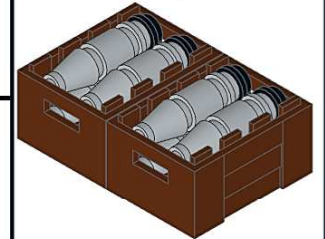
- 2
- 1x 
 - 1x 
 - 2x 
 - x2 
 - 1x 
 - 3x 
 - 






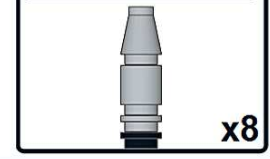
- 3
- 1x 
 - 1x 
 - 2x 



- 2x 






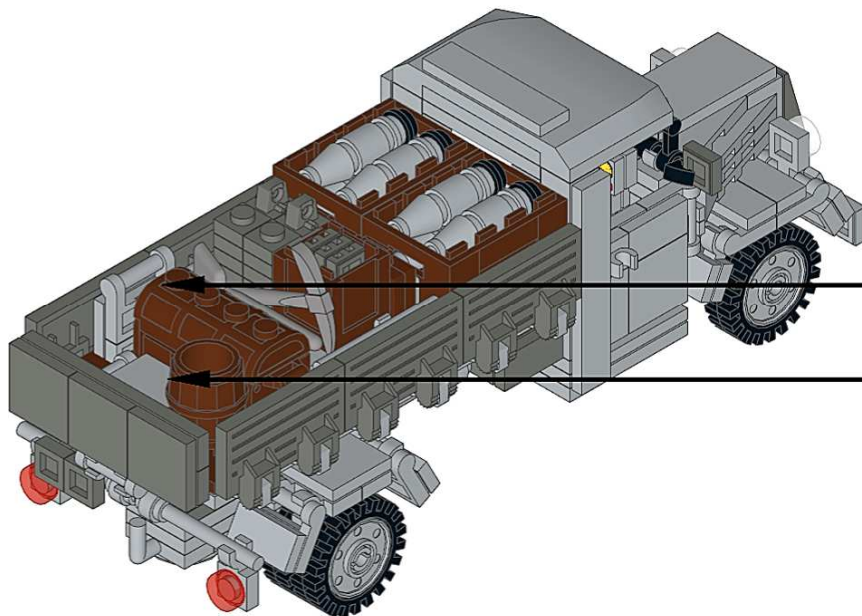
- 1x 
- 1x 
- 1x 




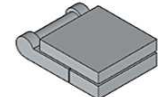


x8

21

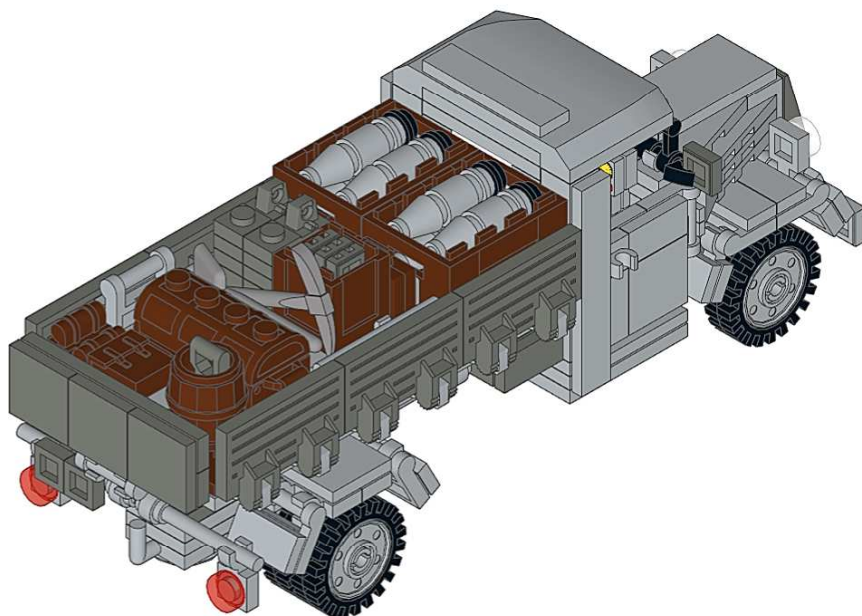
-  1x
-  1x
-  1x




-  1x
-  1x
-  1x
-  x2

22

-  1x
-  2x



-  1x
-  2x