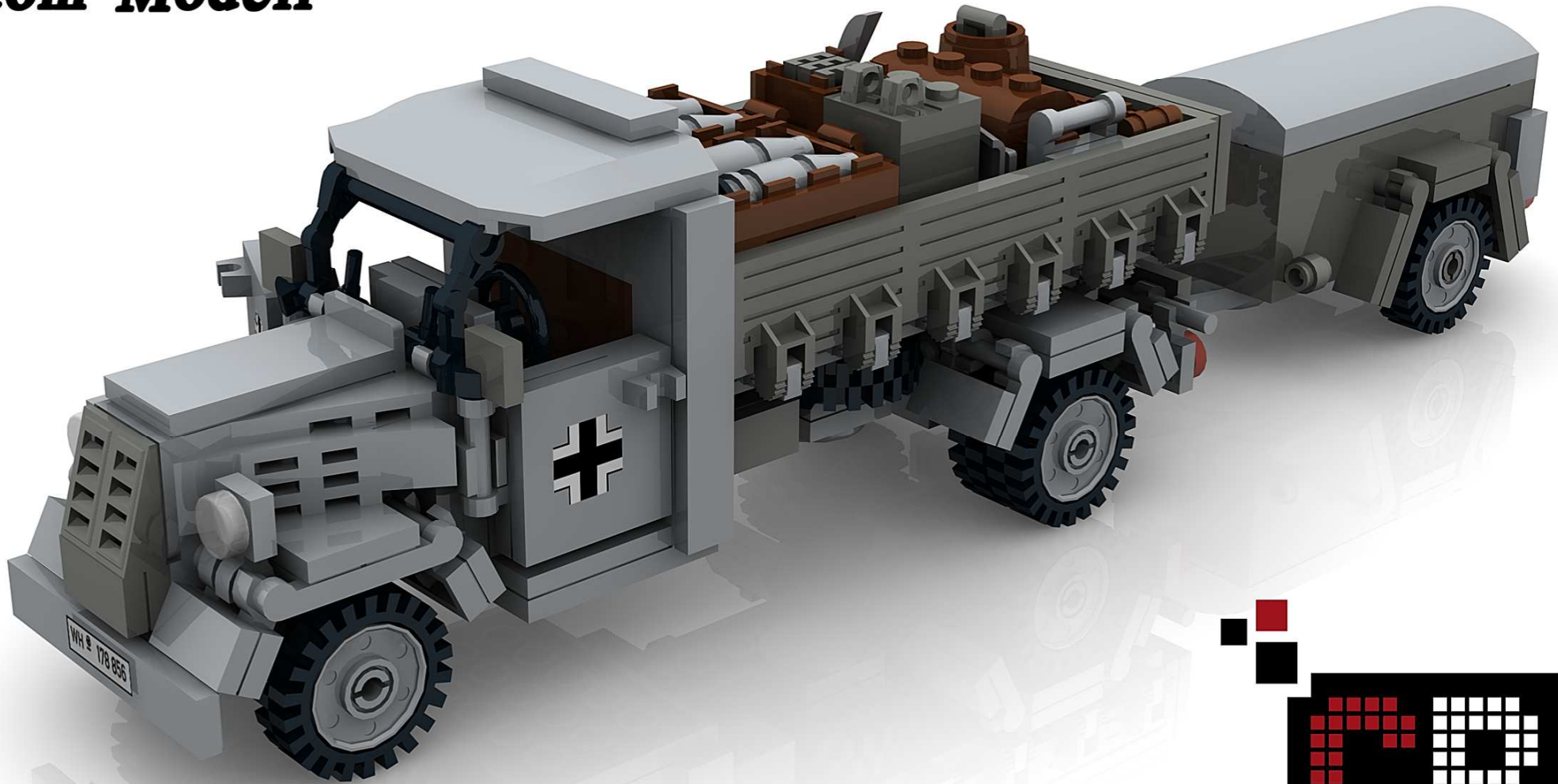


OPEL BLITZ WITH SD. TRAILER 52



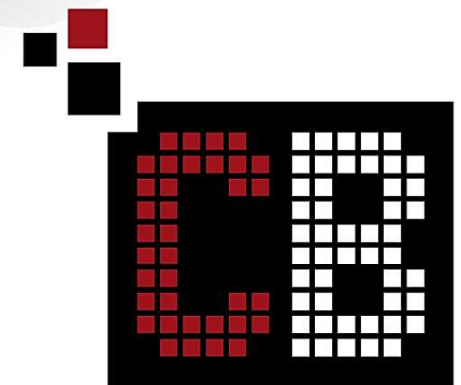
Custom Modell



**Bauanleitung
Instruction**

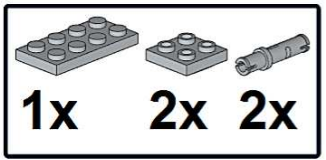
in cooperation with

Blue Brixx

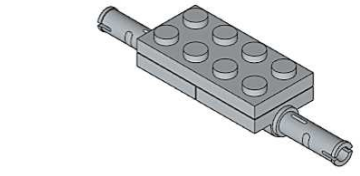


CUSTOMBRICKS

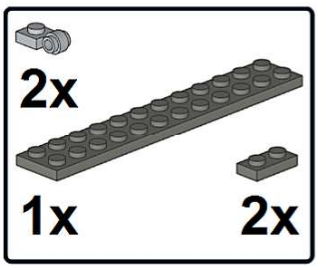
1



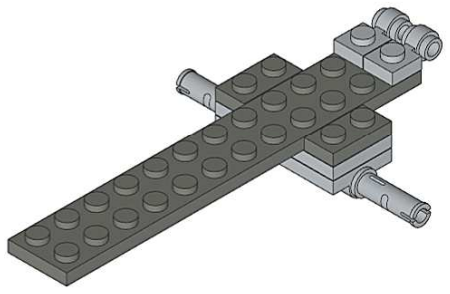
1x 2x 2x



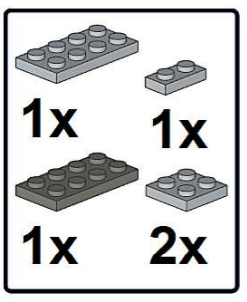
2



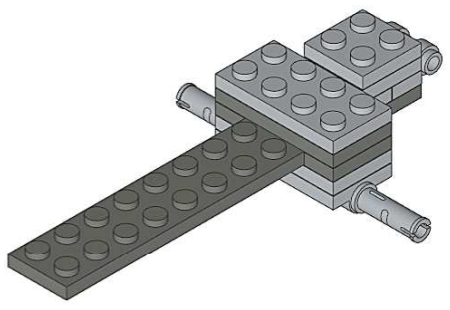
2x 1x 2x



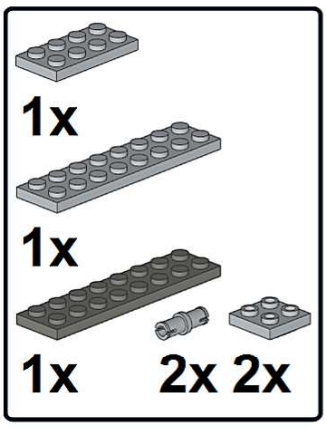
3



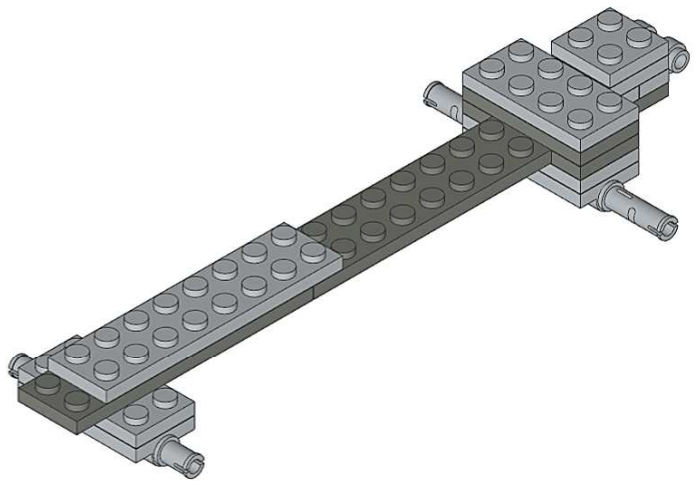
1x 1x 1x 2x



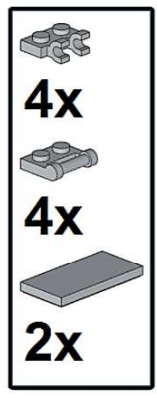
4



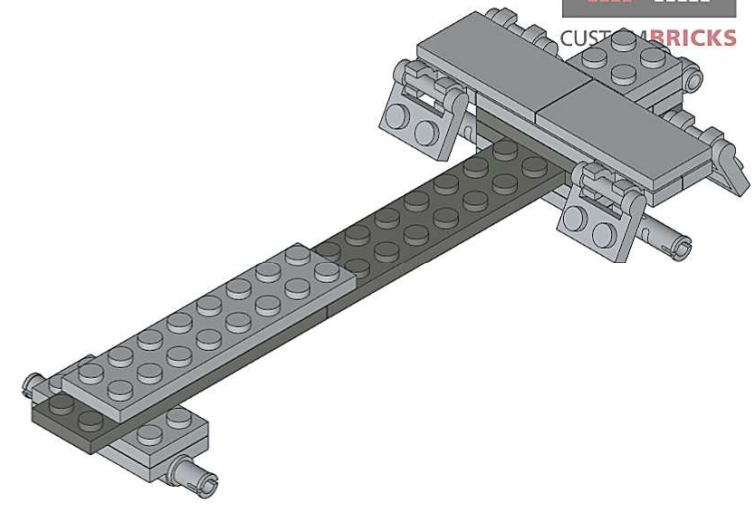
1x 1x 1x 1x 1x 2x 2x



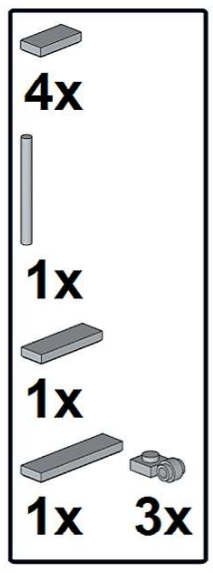
5



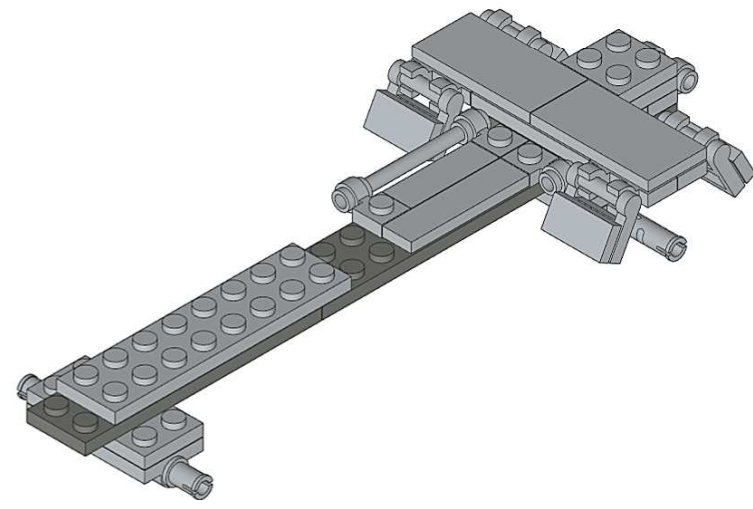
4x 4x 2x



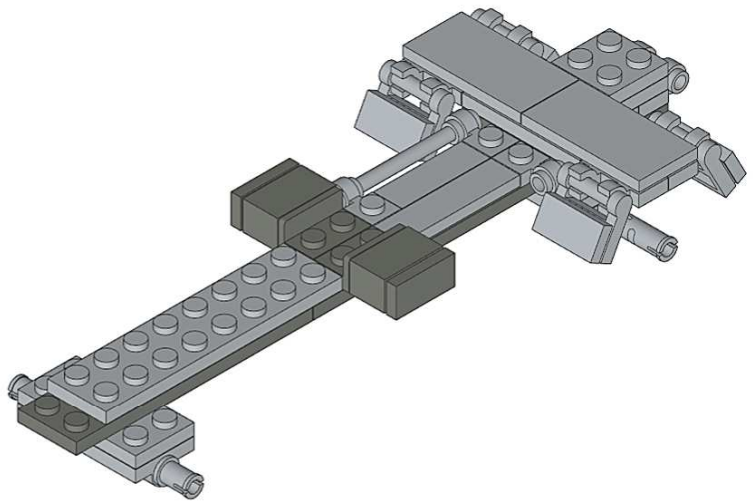
6



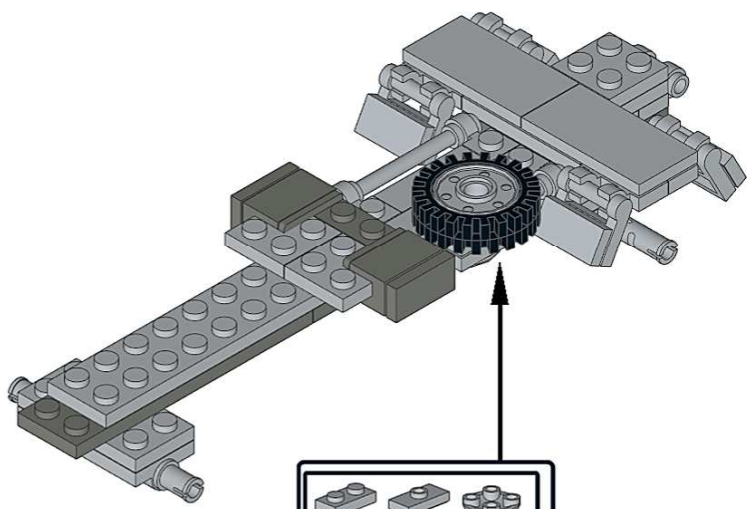
4x 1x 1x 1x 3x



- 7**
- 2x
 - 2x
 - 2x

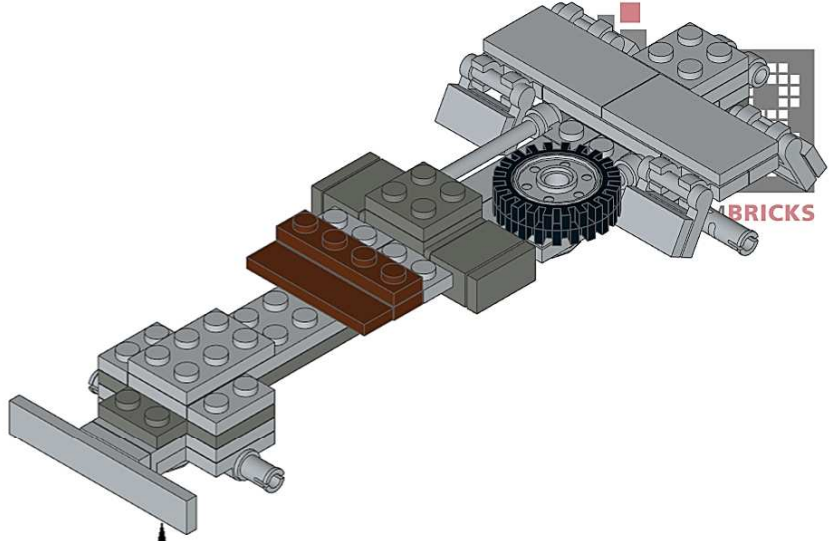


- 8**
- 1x
 - 1x
 - 2x
 - 1x



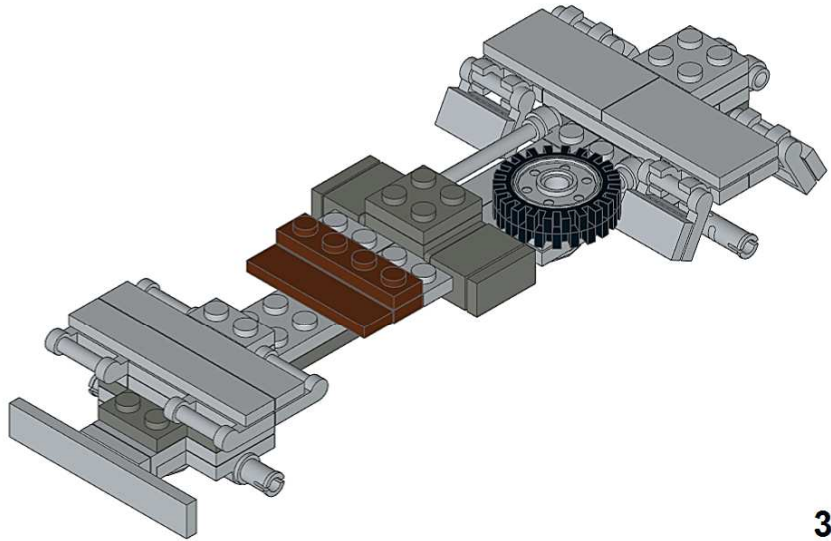
- 1x 1x 1x
- 1x

- 9**
- 1x
 - 2x
 - 1x
 - 2x
 - 2x
 - 2x



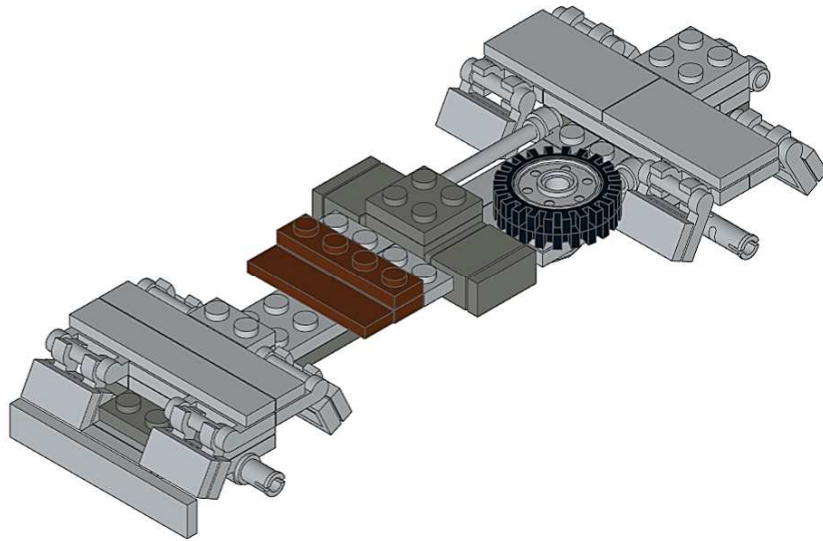
- 1 1x 1x
- 2 1x 1x 1x

- 10**
- 1x
 - 4x
 - 2x



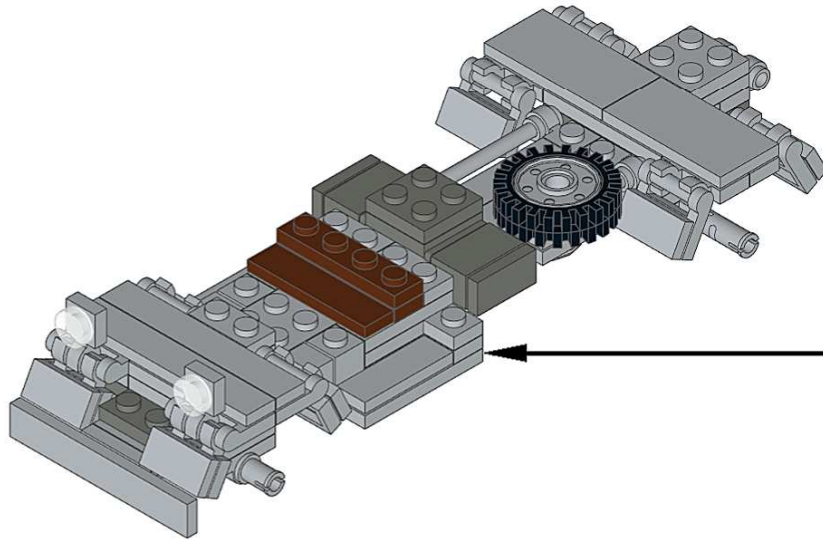
11

-  4x
-  4x






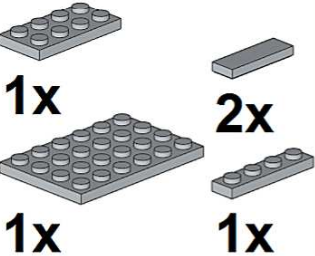
12

-  2x
-  2x





1

-  2x
-  1x
-  1x







2

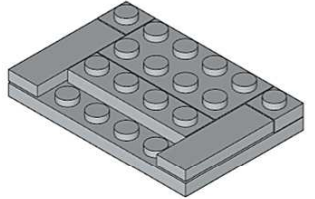
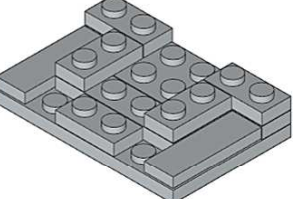
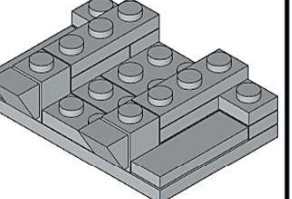
-  5x

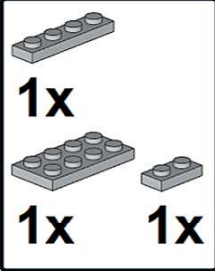
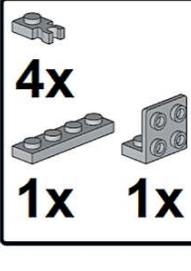
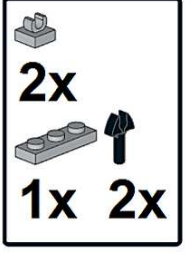

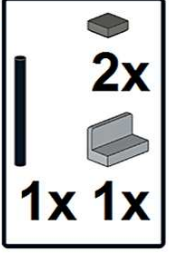
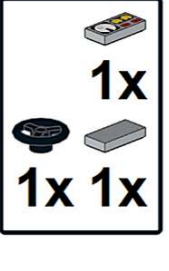
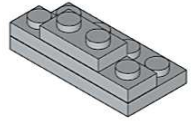
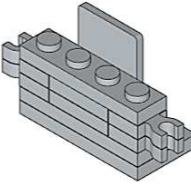
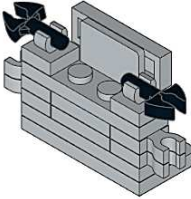
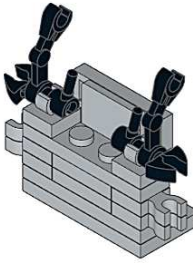
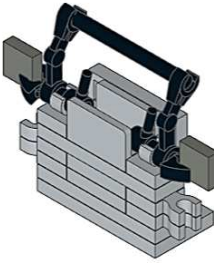
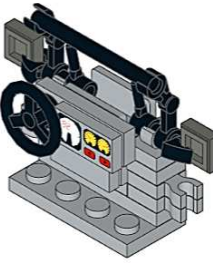


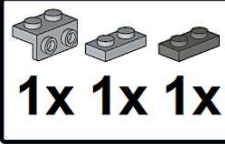
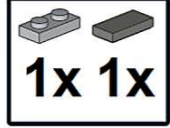
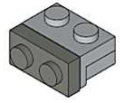
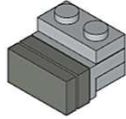
3

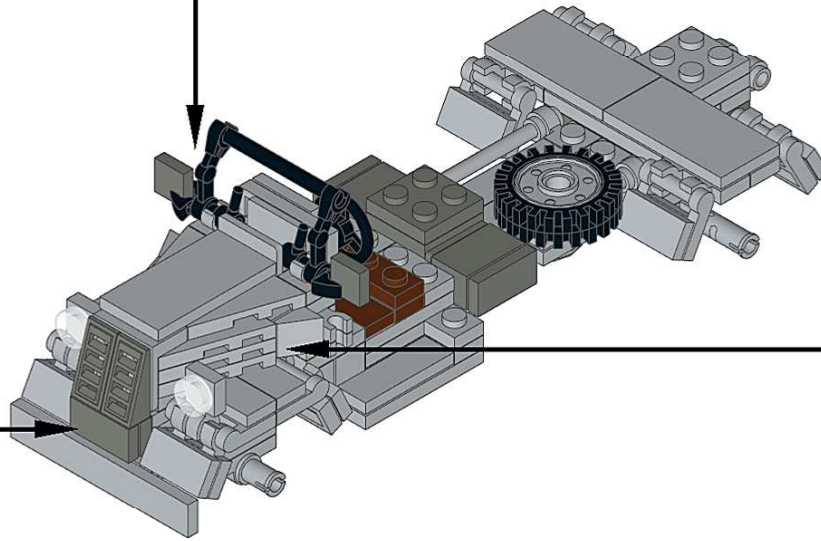
-  2x
-  2x
-  2x

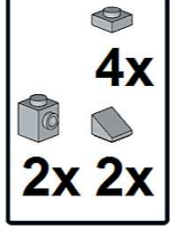
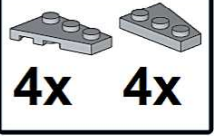
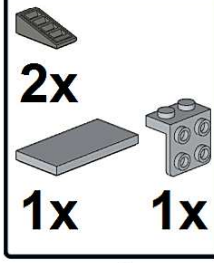
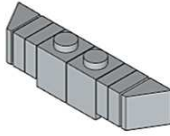
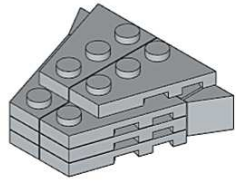
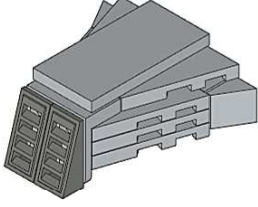




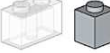







1	2	3	4	5	6
 <p>1x 1x 1x</p>	 <p>4x 1x 1x</p>	 <p>2x 1x 2x</p>	 <p>2x 2x</p>	 <p>2x 1x 1x</p>	 <p>1x 1x 1x</p>
					




1	2
 <p>1x 1x 1x</p>	 <p>1x 1x</p>
	

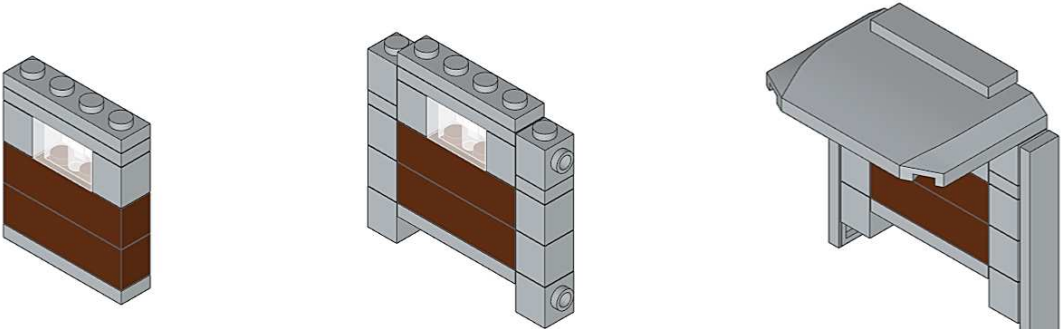


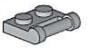
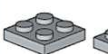
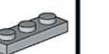
1	2	3
 <p>4x 2x 2x</p>	 <p>4x 4x</p>	 <p>2x 1x 1x</p>
		


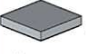

1    
2x **3x** **1x** **2x**

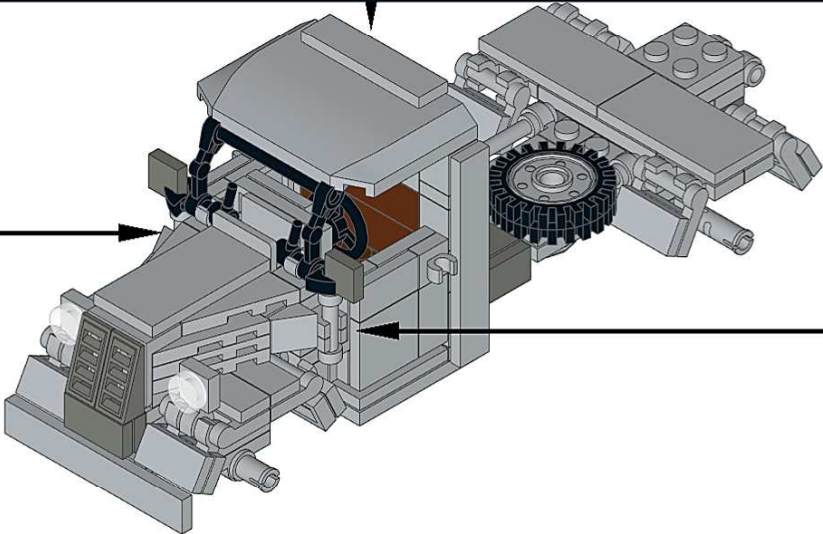
2  
2x **4x** **4x**


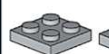

3   
1x **2x** **1x**






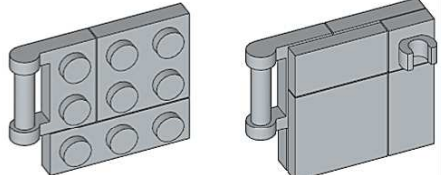
1   
1x **1x** **1x**

2   
2x **1x** **1x**



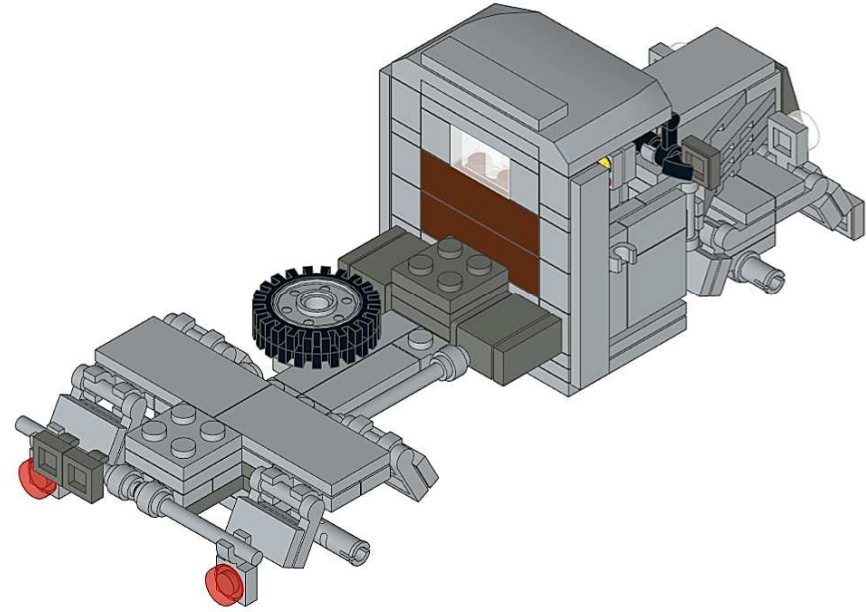
1   
1x **1x** **1x**

2   
2x **1x** **1x**









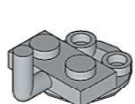
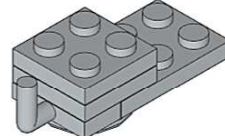
15

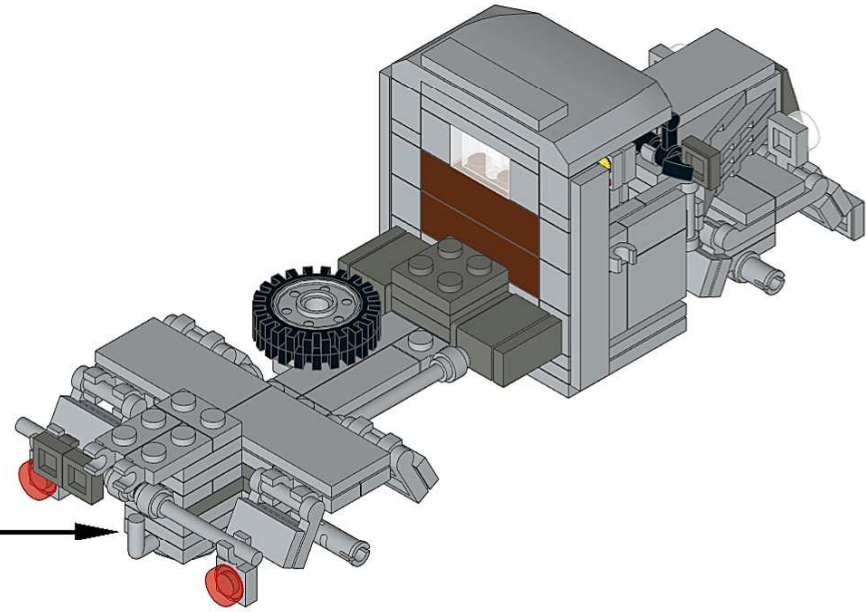
-  2x
-  2x
-  2x
-  2x
-  2x



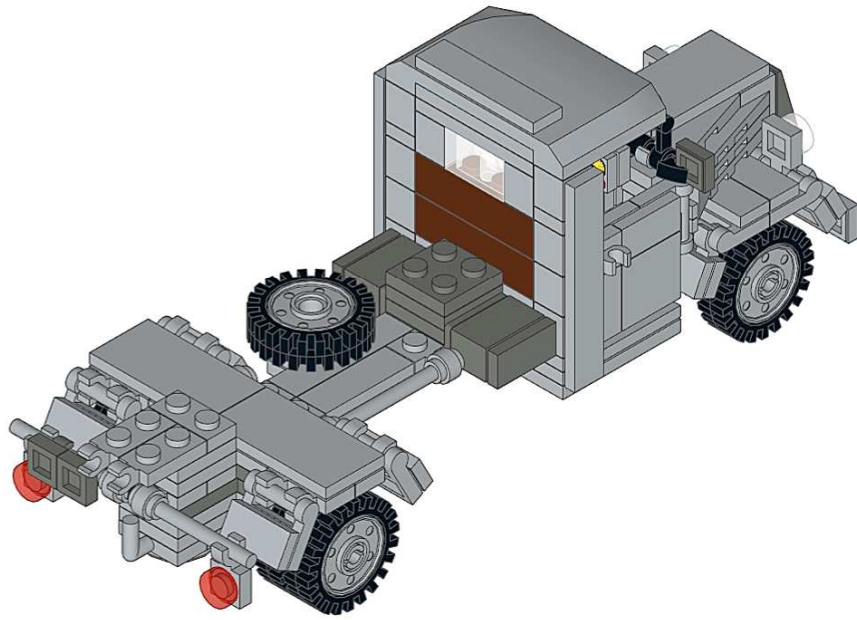
16

-  1x
-  2x

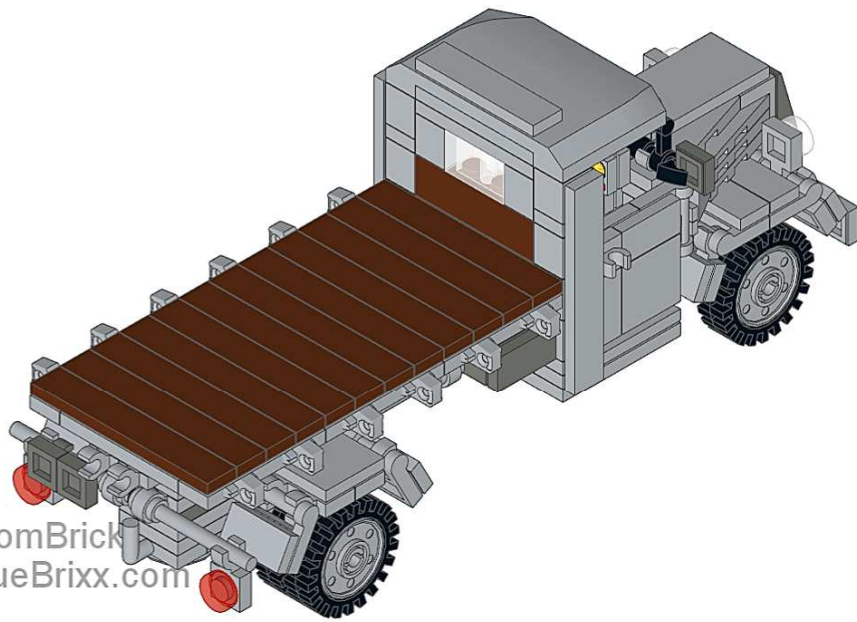
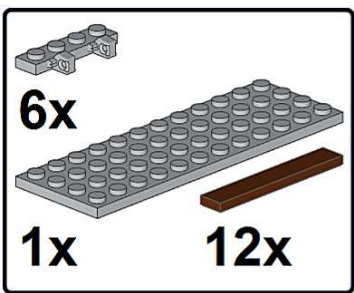
<p>1</p>   <p>1x 1x</p>	<p>2</p>   <p>1x 2x</p>
 	



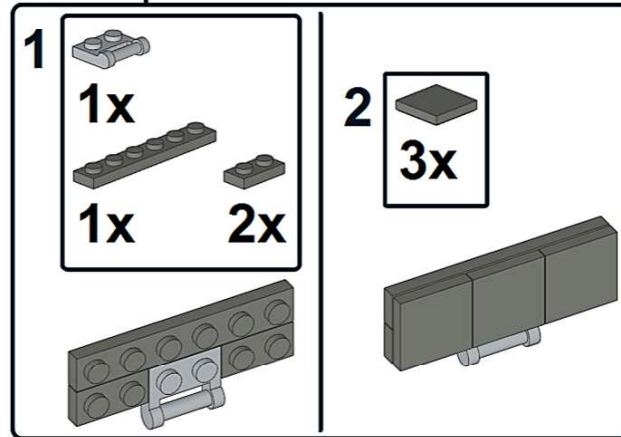
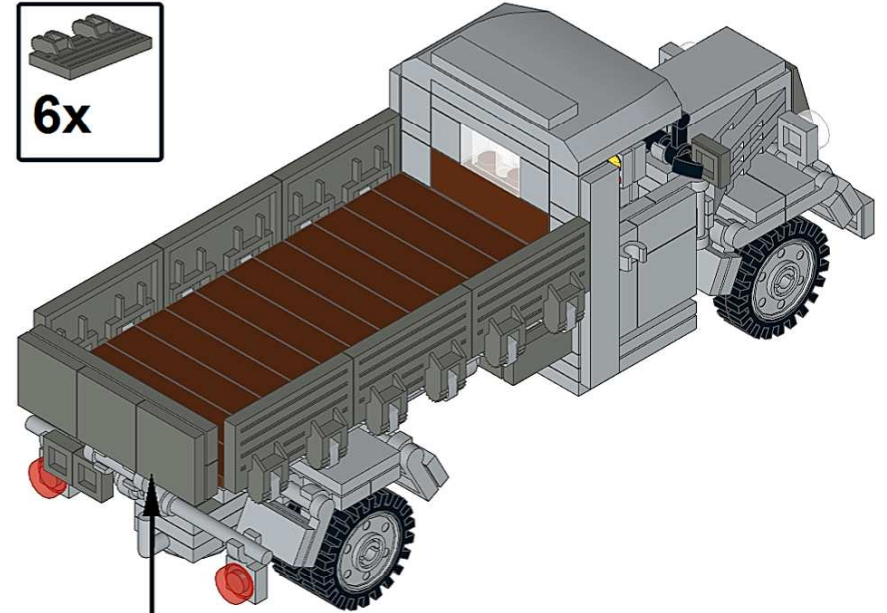
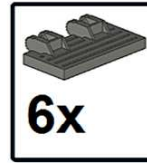
17



18

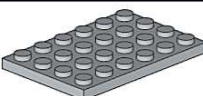





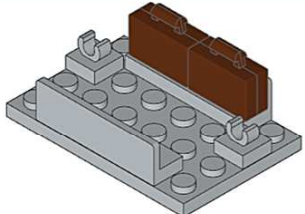
19










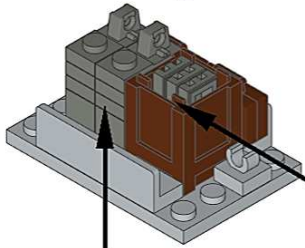
CUSTOMBRICKS




20

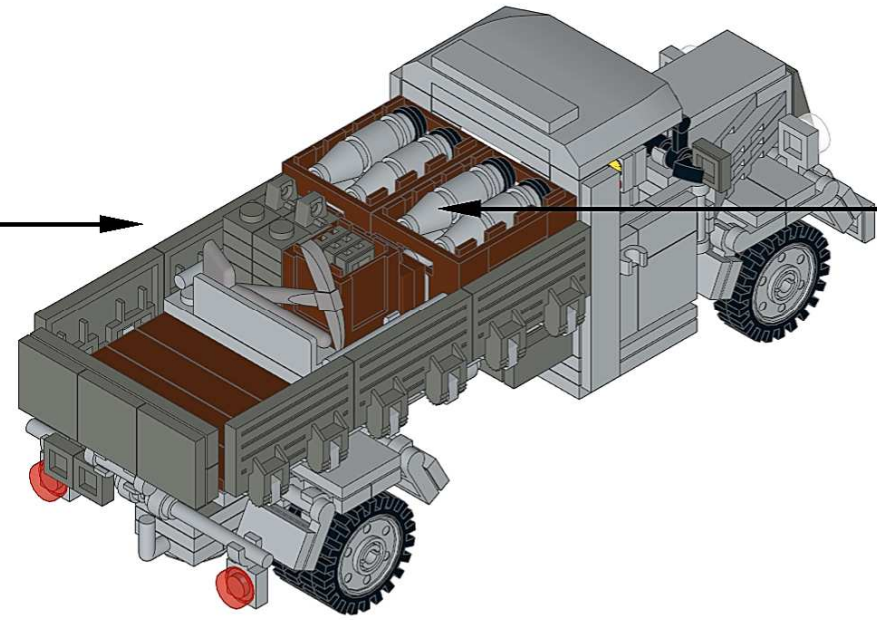
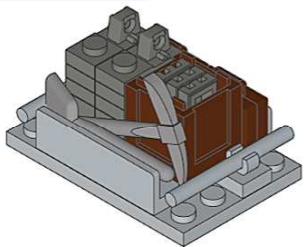
- 1
- 1x 
 - 2x 
 - 2x 
 - 2x 



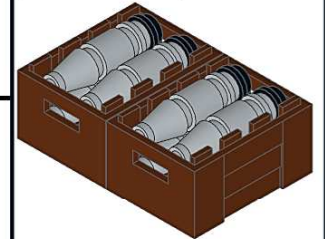
- 2
- 1x 
 - 1x 
 - 2x 
 - x2 
 - 1x 
 - 3x 
 - 






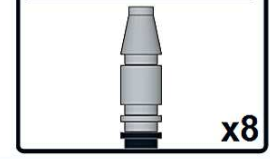
- 3
- 1x 
 - 1x 
 - 2x 



- 2x 






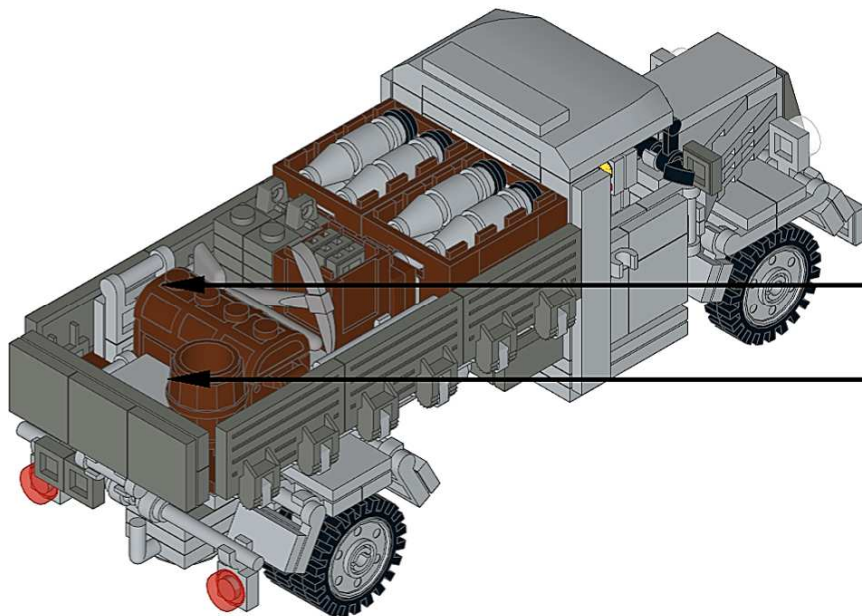
- 1x 
- 1x 
- 1x 

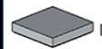

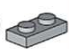
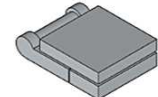


x8

21

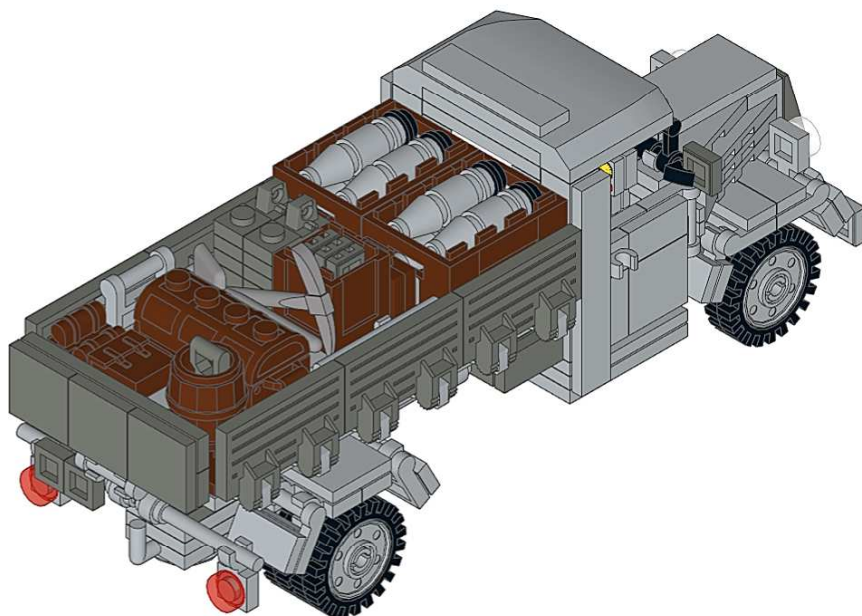
-  1x
-  1x
-  1x




-  1x
-  1x
-  1x
-  x2

22

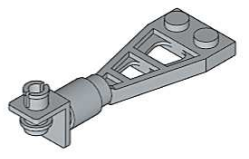
-  1x
-  2x



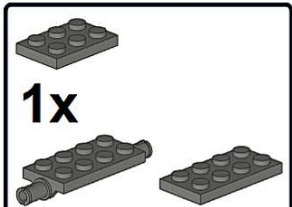
1



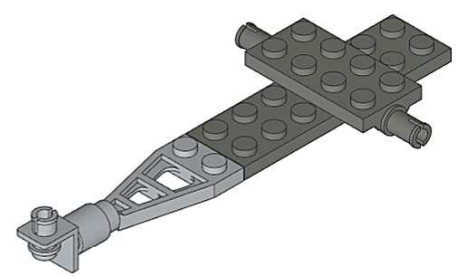
1x 1x 1x 1x



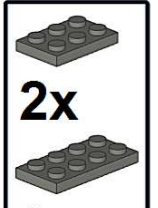
2



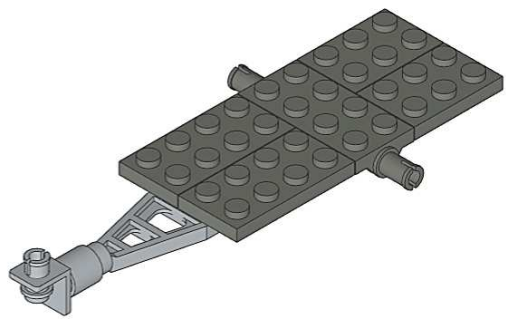
1x
1x 1x



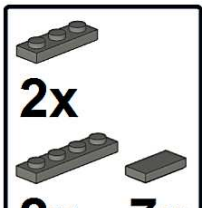
3



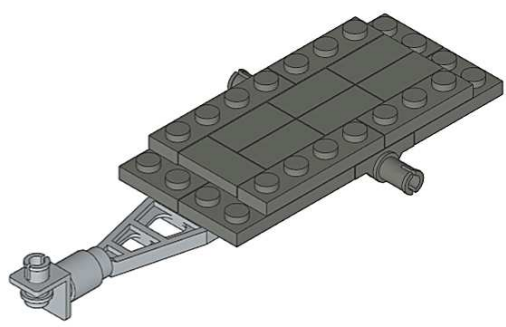
2x
2x




4



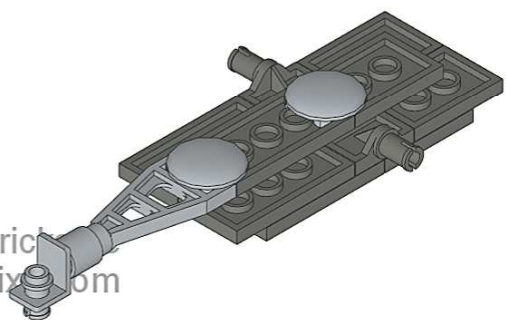
2x
2x 7x



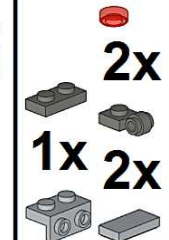
5



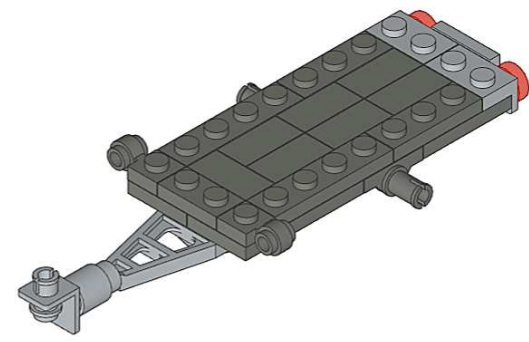
2x



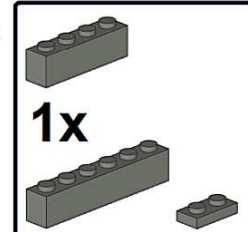
6



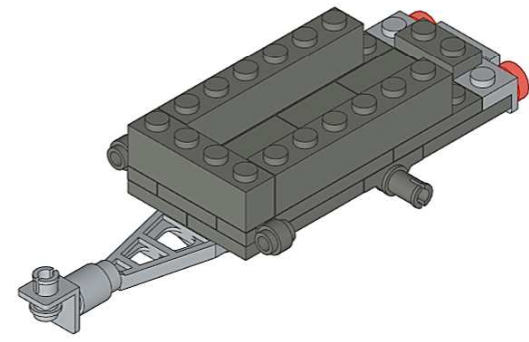
2x
1x 2x
2x 1x




7



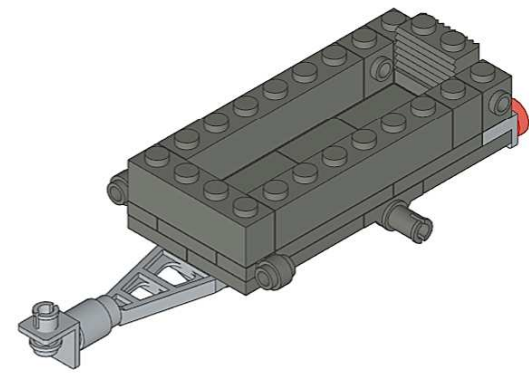
1x
2x 1x



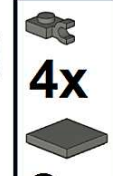
8



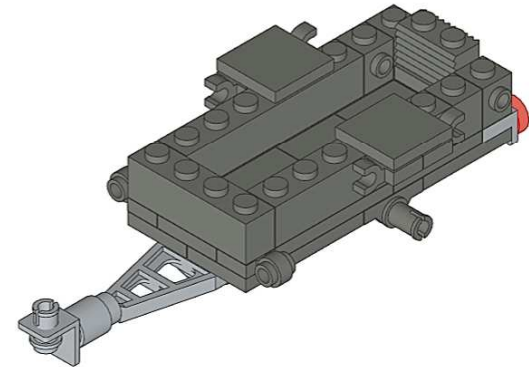
4x
1x




9

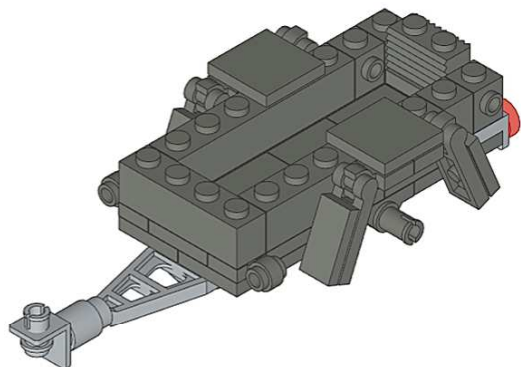


4x
2x





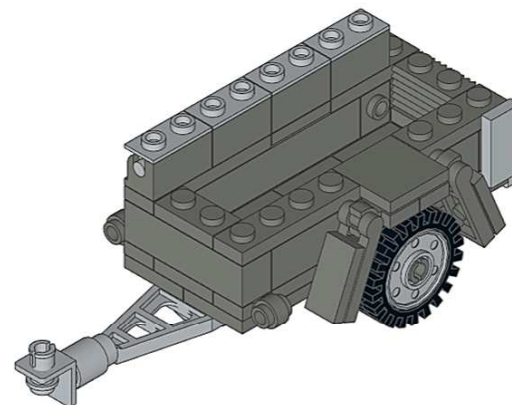
10

-  4x
-  4x



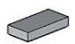


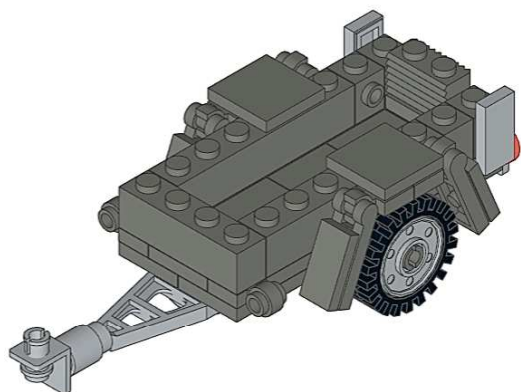
13

-  4x
-  4x






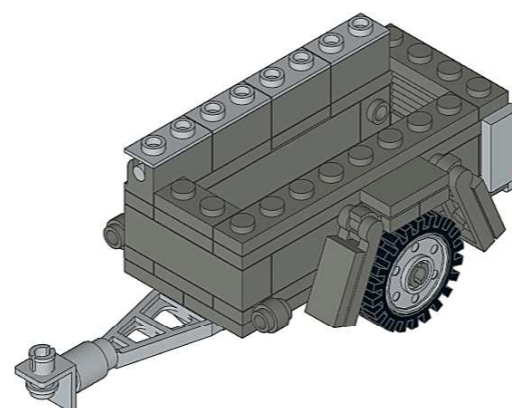
11

-  2x
-  2x
-  2x






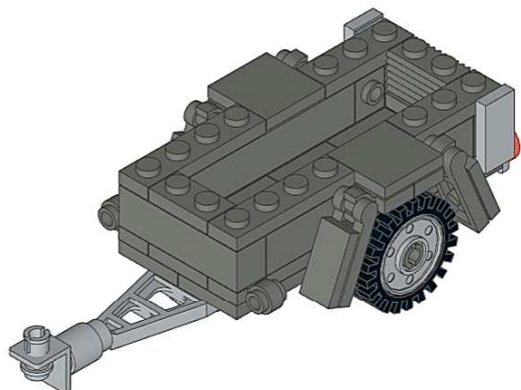
14

-  1x
-  1x
-  1x





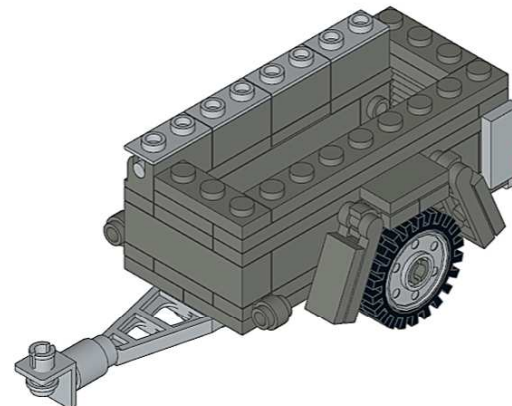
12

-  1x
-  2x
-  2x

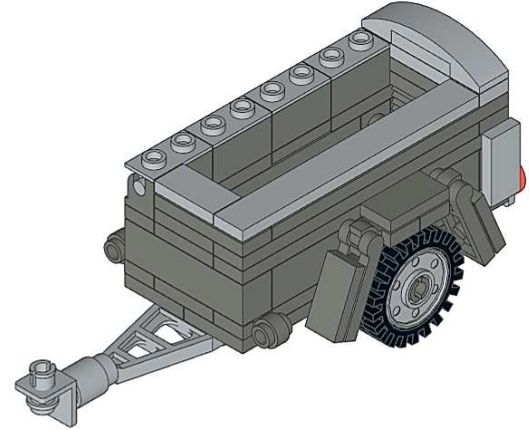
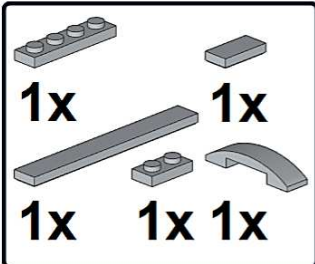


15

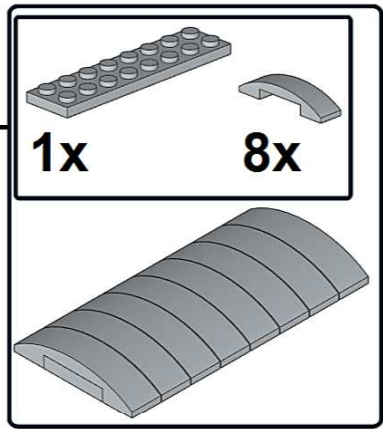
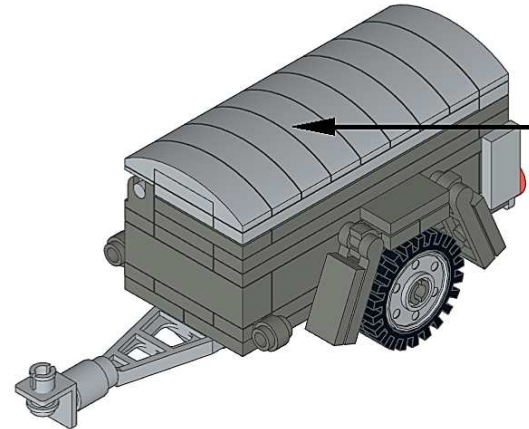
-  1x
-  2x



16



17



18

