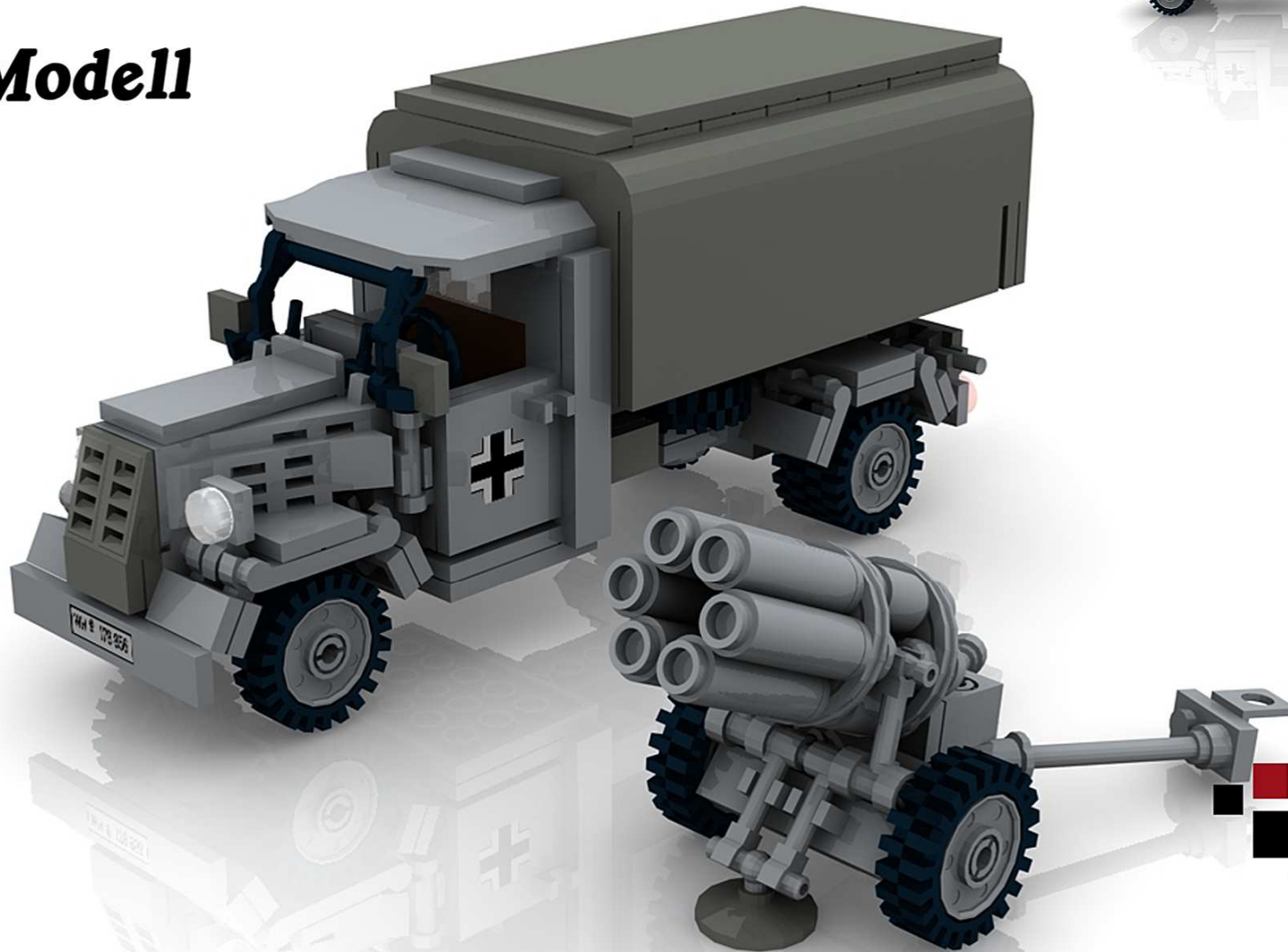


OPEL BLITZ WITH NEBELWERFER 41

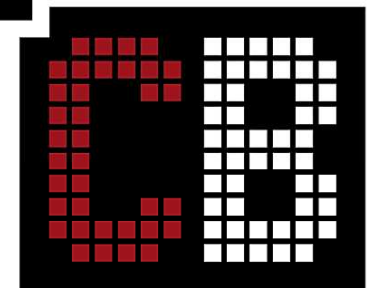
Custom Modell



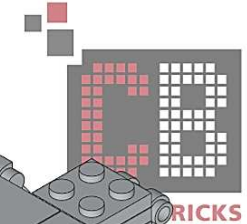
**Bauanleitung
Instruction**

in cooperation with

Blue Brixx

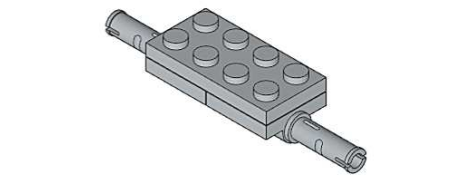


CUSTOMBRICKS



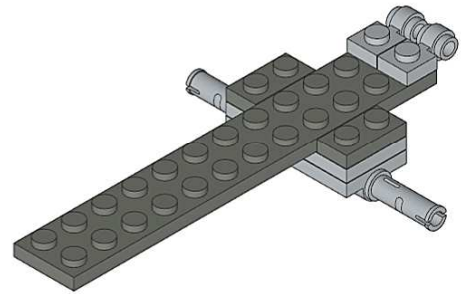
1

- 1x [1x5 Technic Brick]
- 2x [1x2 Technic Brick]
- 2x [1x2 Technic Brick]



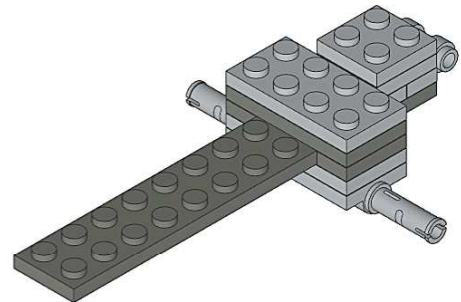
2

- 2x [1x2 Technic Brick]
- 1x [1x5 Technic Brick]
- 2x [1x2 Technic Brick]



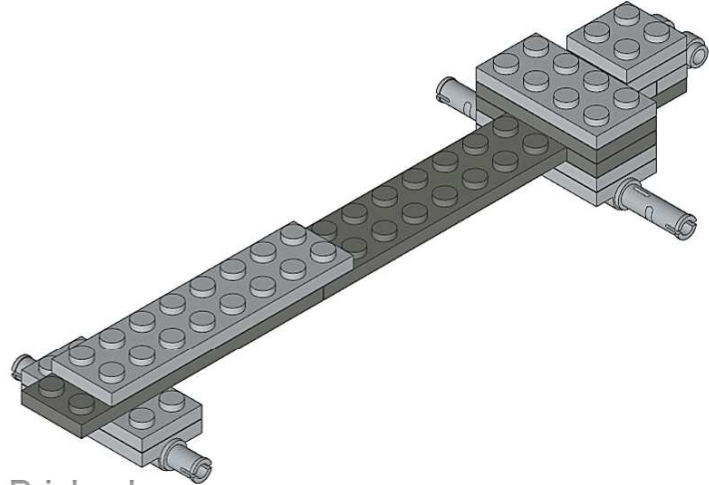
3

- 1x [1x5 Technic Brick]
- 1x [1x2 Technic Brick]
- 1x [1x2 Technic Brick]
- 2x [1x2 Technic Brick]



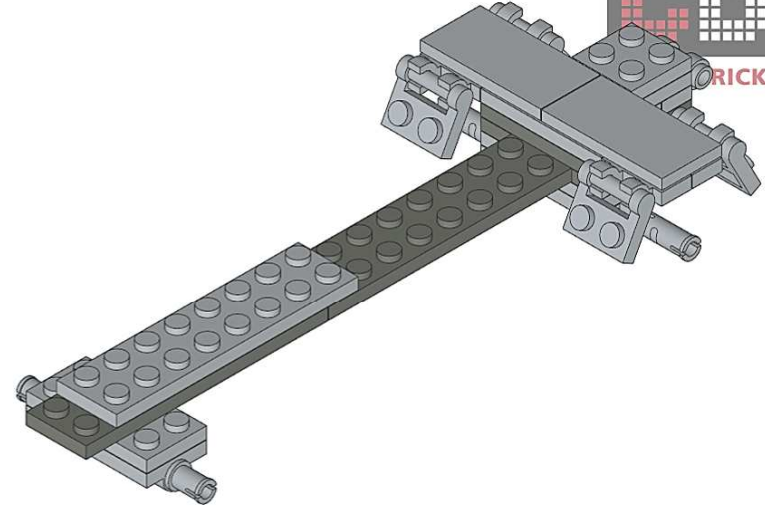
4

- 1x [1x5 Technic Brick]
- 1x [1x5 Technic Brick]
- 1x [1x5 Technic Brick]
- 1x [1x2 Technic Brick]
- 2x [1x2 Technic Brick]
- 2x [1x2 Technic Brick]



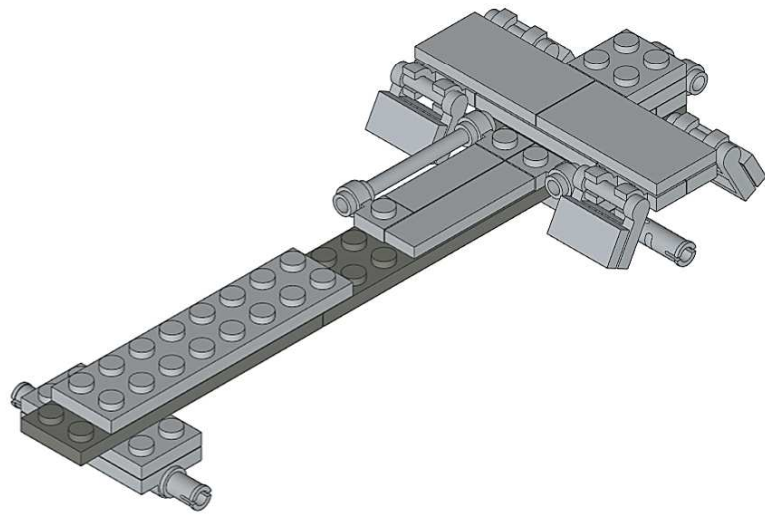
5




- 4x [1x2 Technic Brick]
- 4x [1x2 Technic Brick]
- 2x [1x2 Technic Brick]

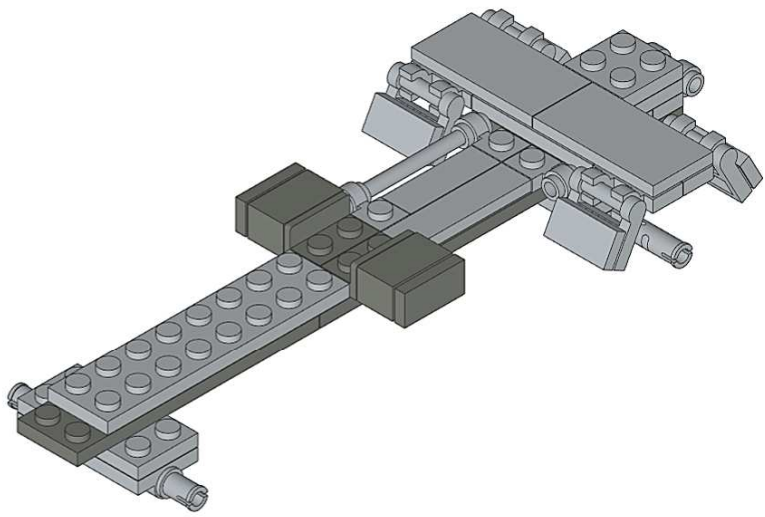





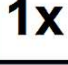
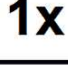
6

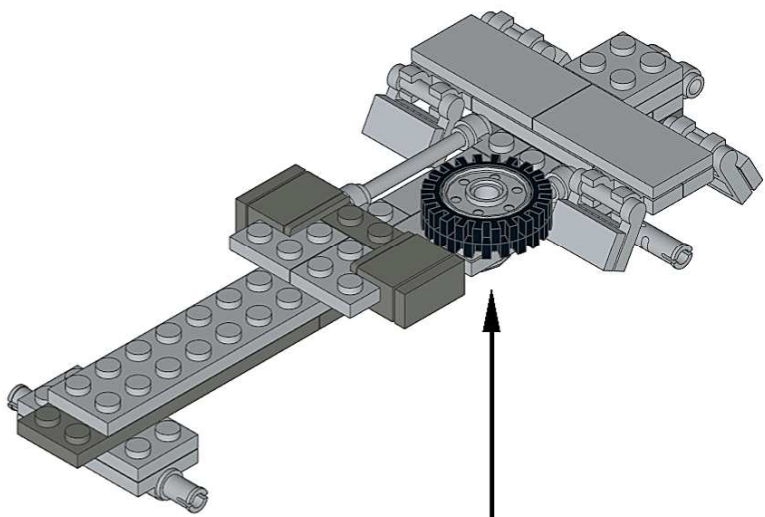
- 3x [1x2 Technic Brick]
- 4x [1x2 Technic Brick]
- 1x [1x5 Technic Brick]
- 1x [1x2 Technic Brick]
- 1x [1x2 Technic Brick]




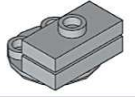








- 7**
-  **2x**
 -  **2x**
 -  **2x**

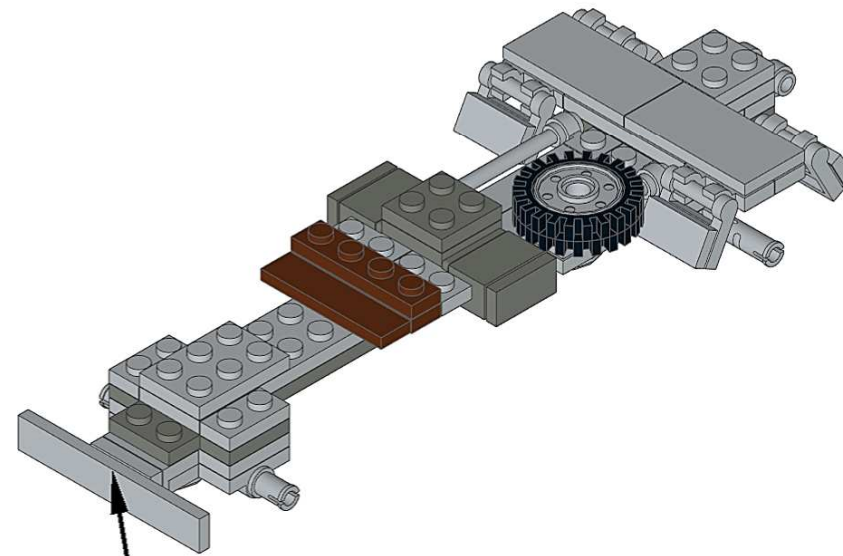








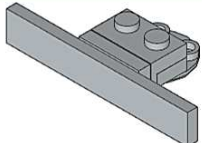
- 8**
-  **1x**
 -  **2x**
 -  **2x**
 -  **1x**
 -  **1x**

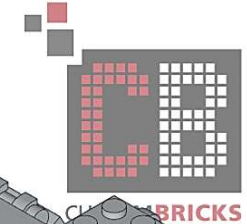


-  **1x**
-  **1x**
-  **1x**
- 

- 9**
-  **2x**
 -  **2x**
 -  **1x**
 -  **1x**
 -  **2x**
 -  **2x**

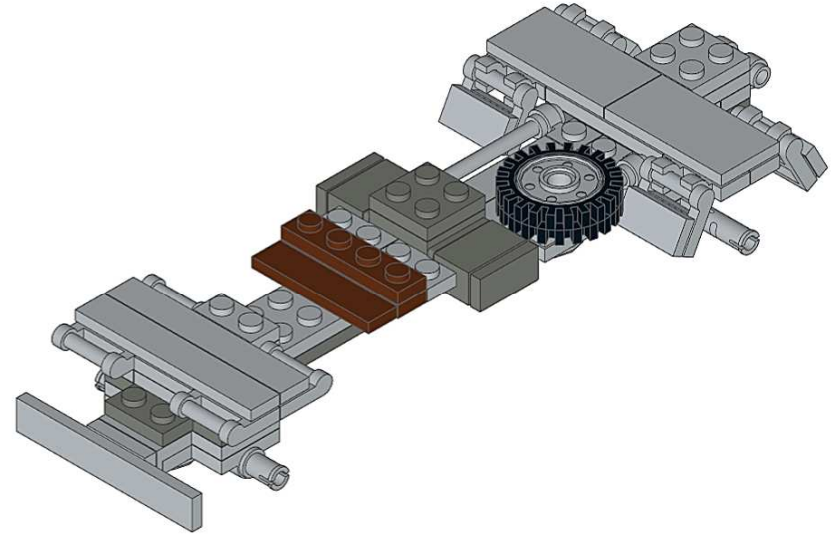


- 1**  **1x**  **1x**
- 2**  **1x**  **1x**  **1x**
- 
- 



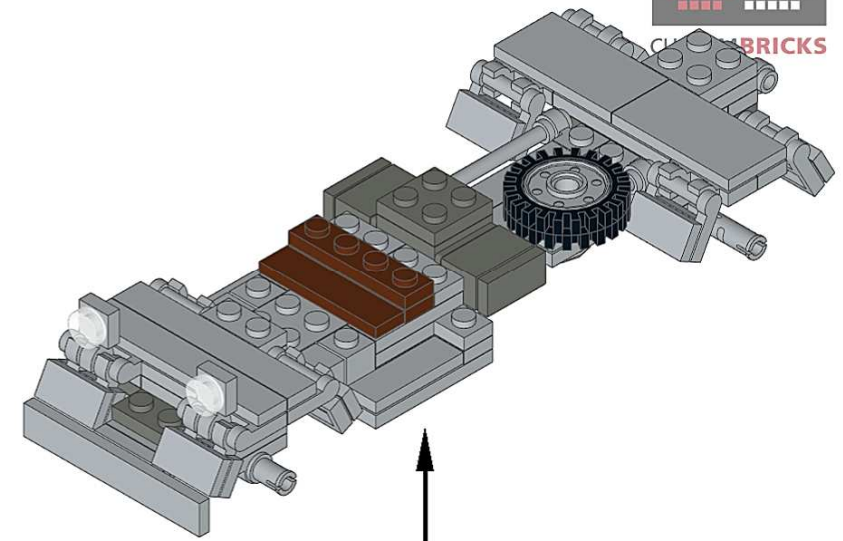
10

- 1x
- 4x
- 2x



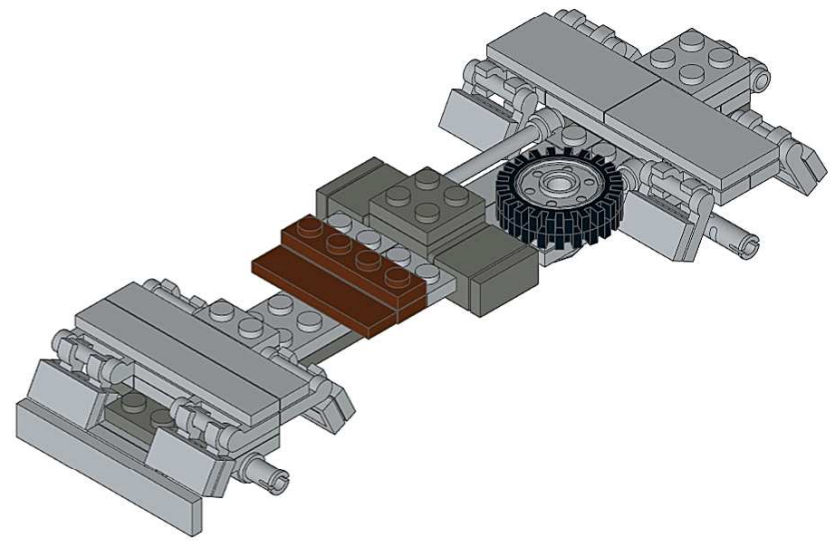
12

- 2x
- 2x

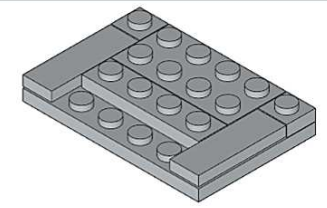


11

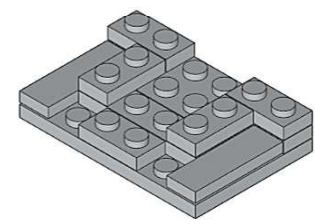
- 4x
- 4x



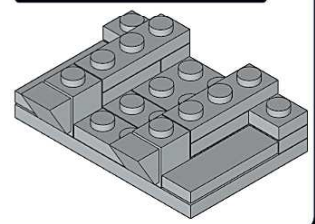
- 1
- 1x
 - 1x
 - 1x
 - 2x
 - 2x



- 2
- 5x



- 3
- 2x
 - 2x
 - 2x



1 1x 1x 1x

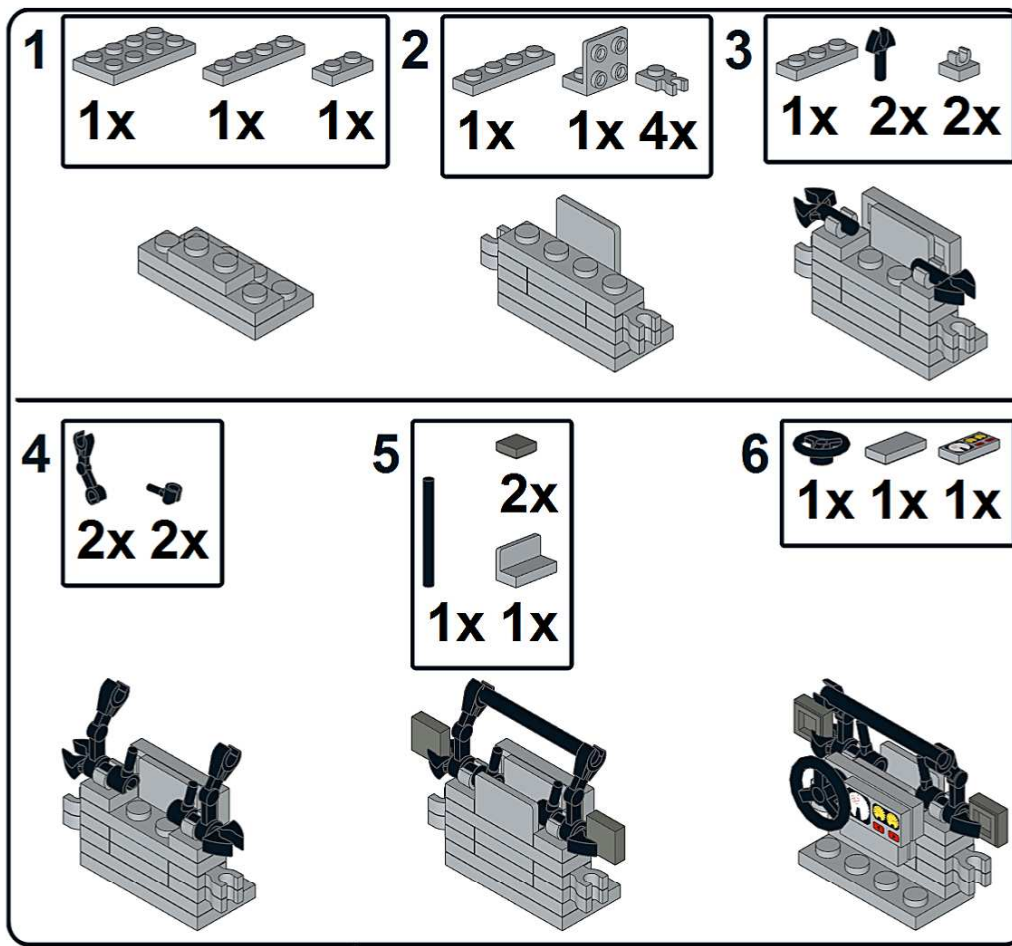
2 1x 1x 4x

3 1x 2x 2x

4 2x 2x

5 2x 1x 1x

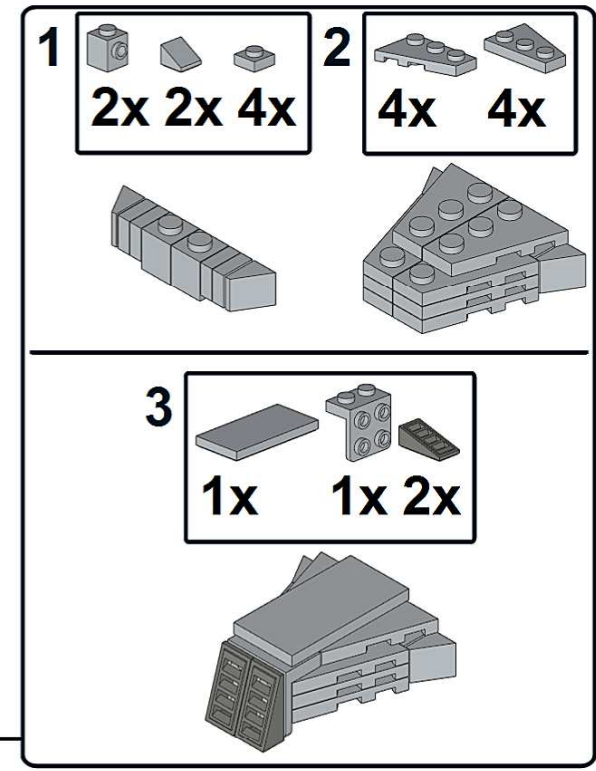
6 1x 1x 1x



1 2x 2x 4x

2 4x 4x

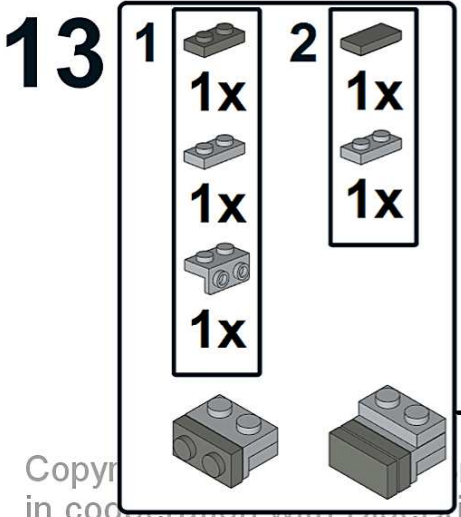
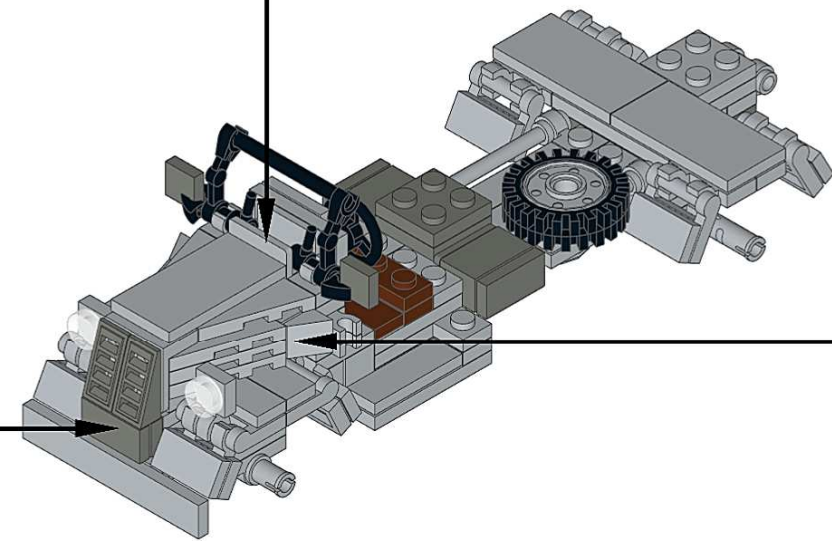
3 1x 1x 2x




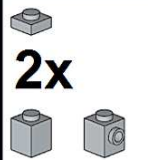
13


1 1x 1x 1x 1x

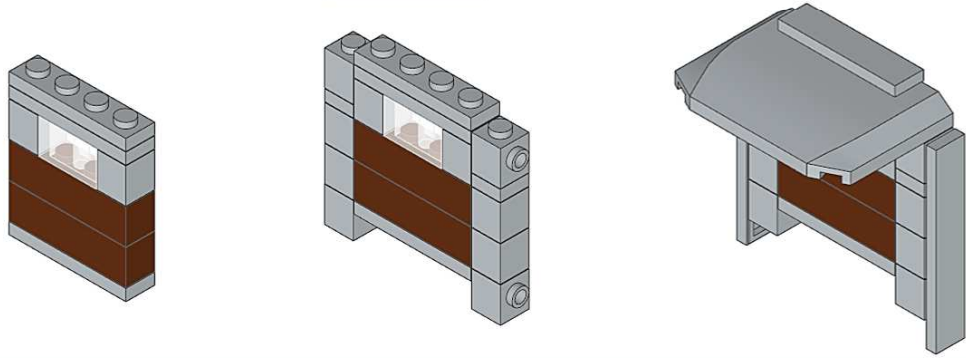
2 1x 1x

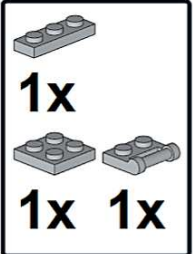



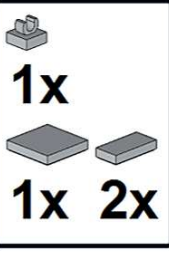
1 
2x 3x 1x 2x

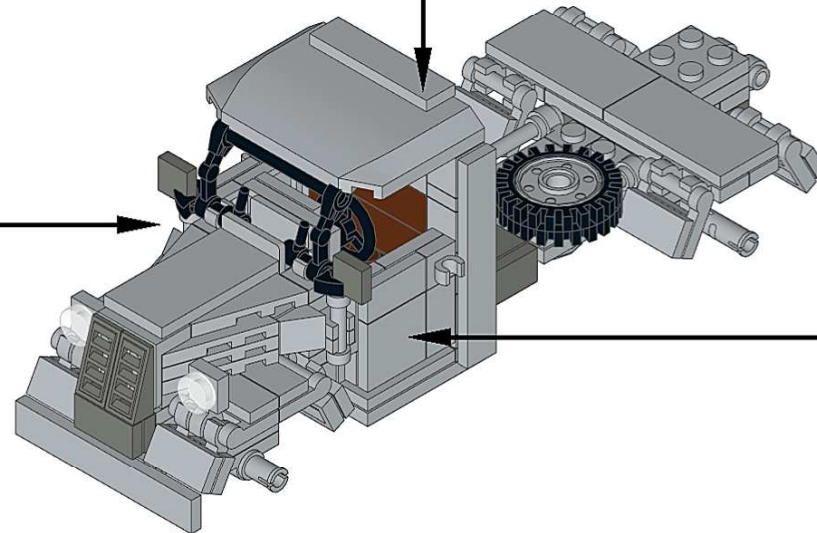
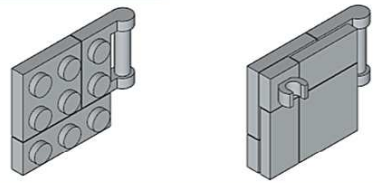
2 
2x
4x 4x

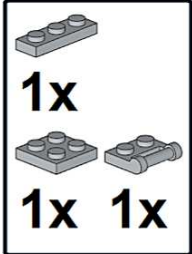
3 
1x 2x 1x

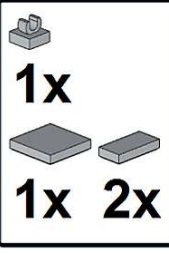


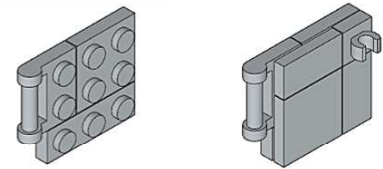
1 
1x
1x 1x

2 
1x
1x 2x



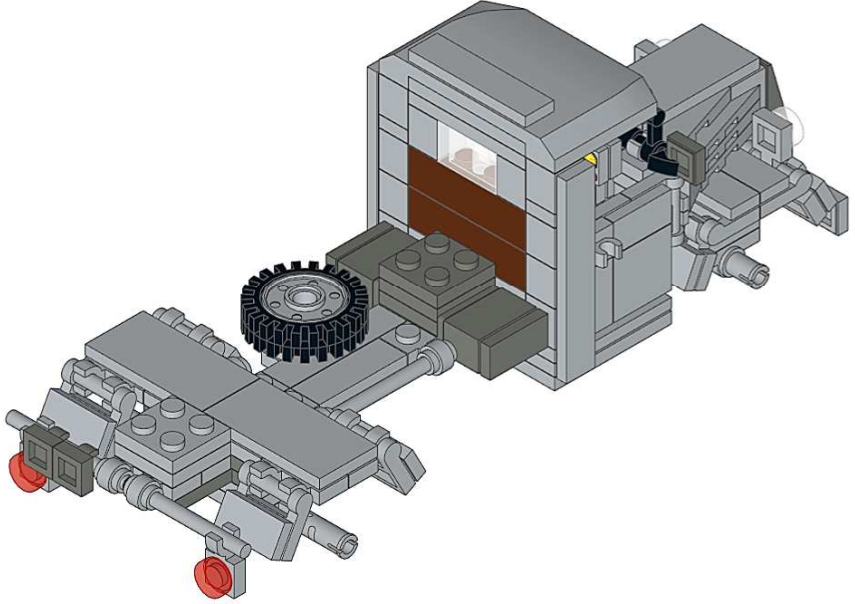
1 
1x
1x 1x

2 
1x
1x 2x








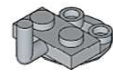
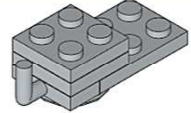
15

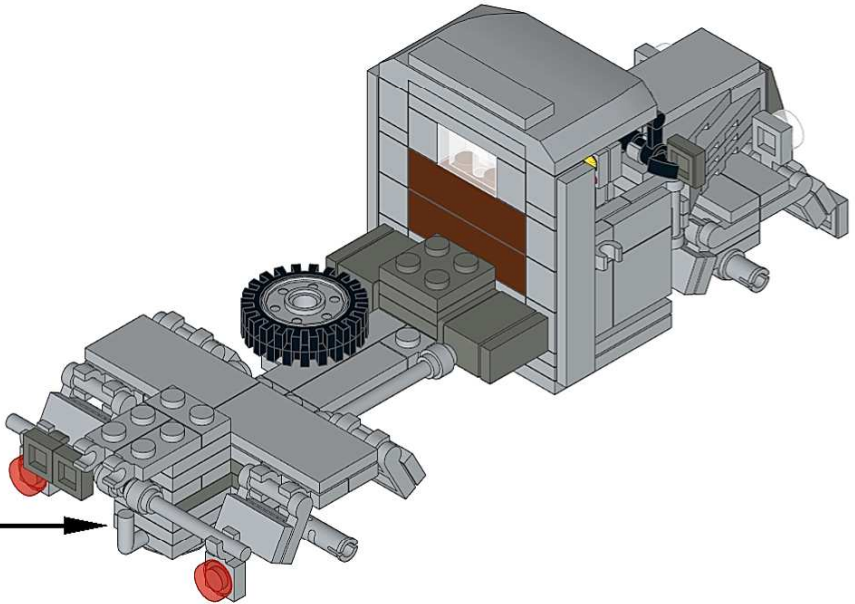
-  2x
-  2x
-  2x
-  2x
-  2x



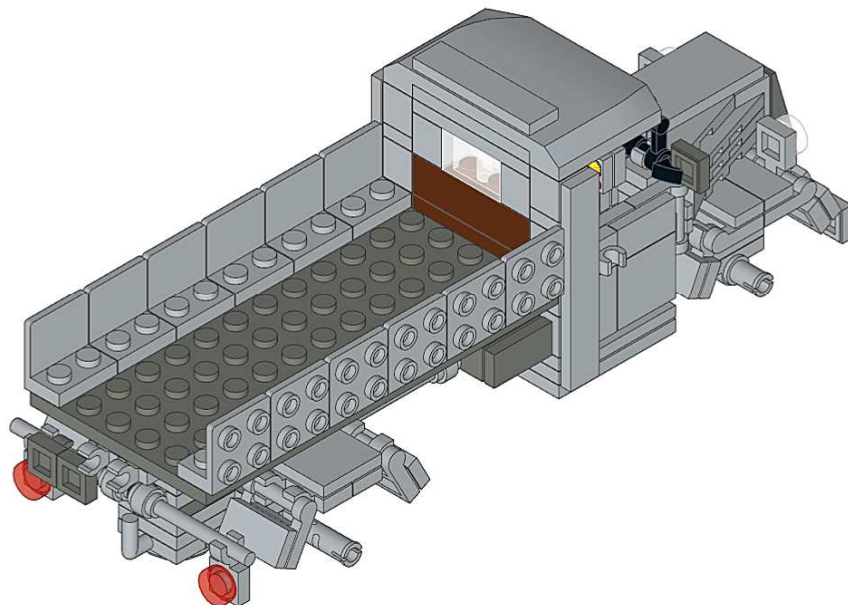
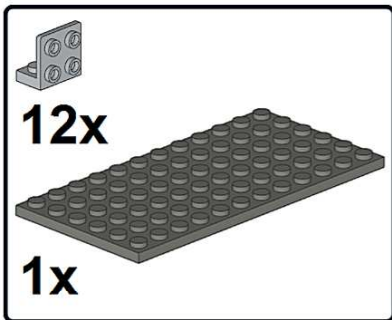
16

-  1x
-  2x

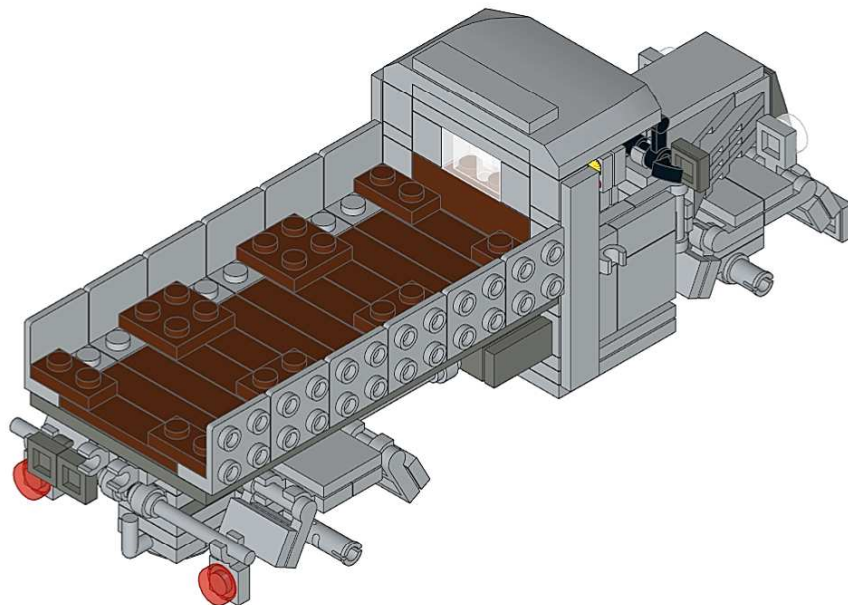
<p>1  </p> <p>1x 1x</p>	<p>2  </p> <p>1x 2x</p>
	






17

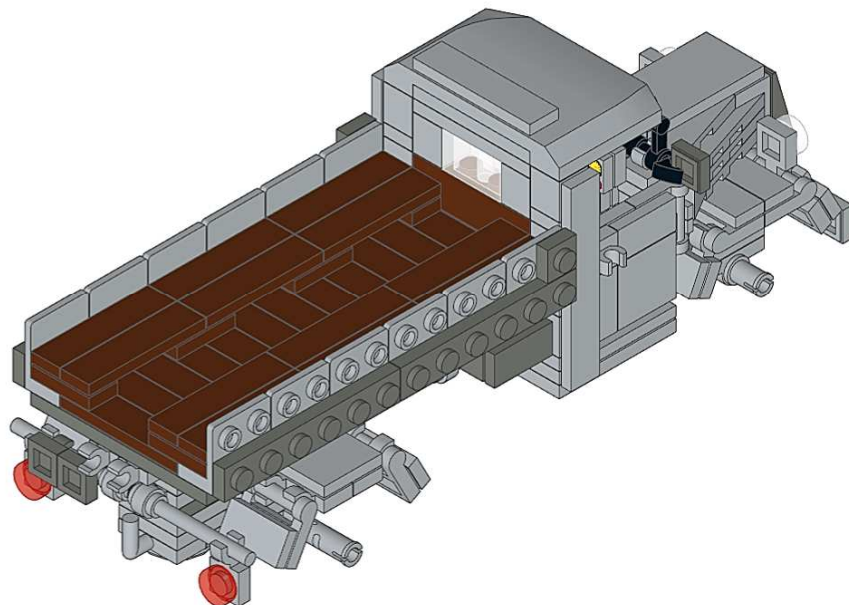


18






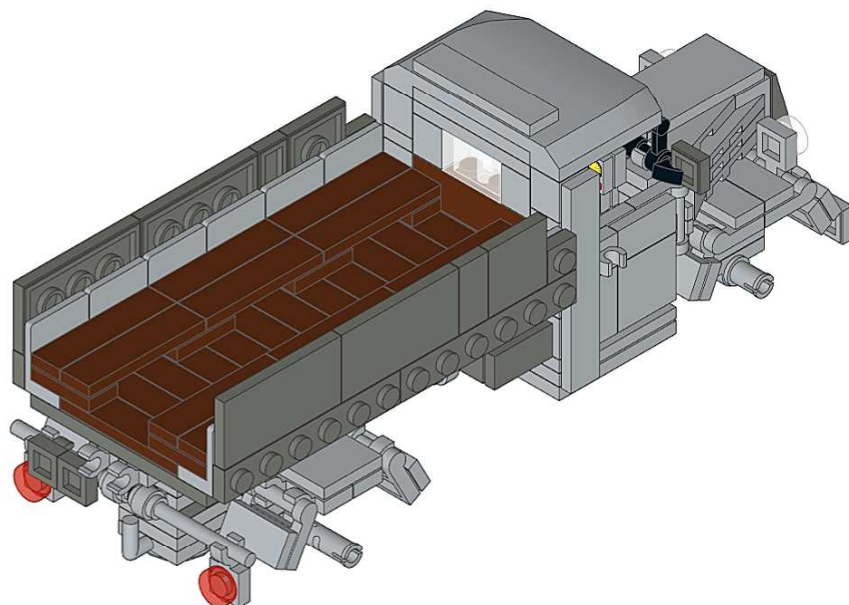
19

-  2x
-  12x
-  4x

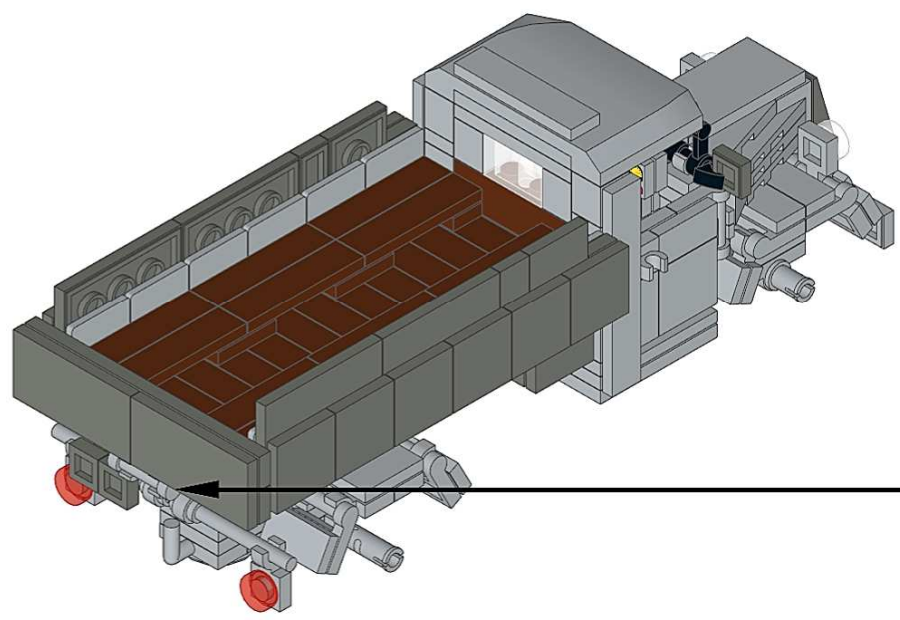


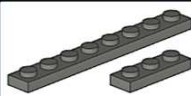



20

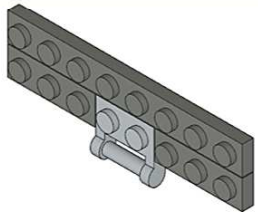
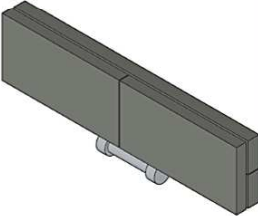
-  2x
-  2x
-  4x





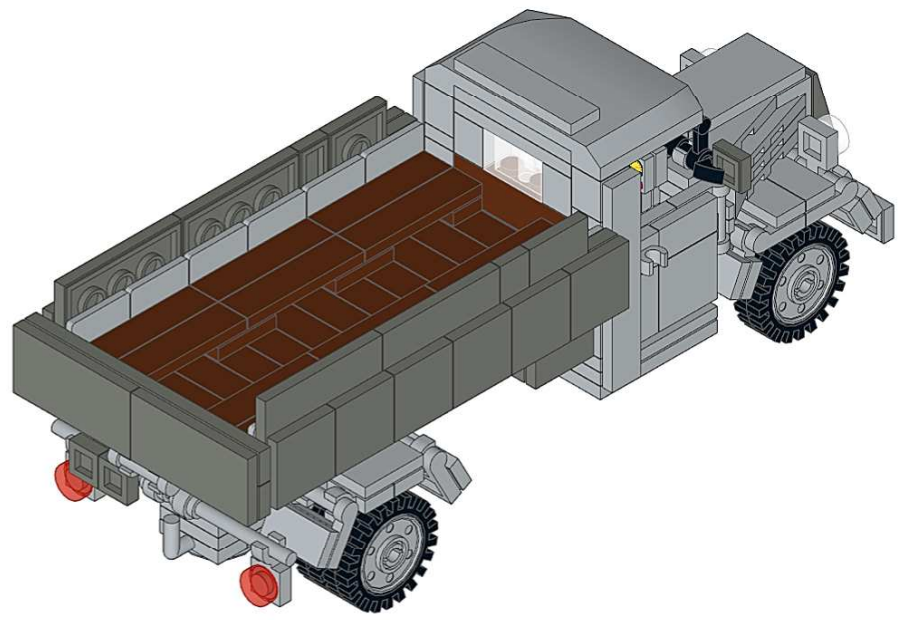
21  **12x**



1				2	
	1x	2x	1x		2x

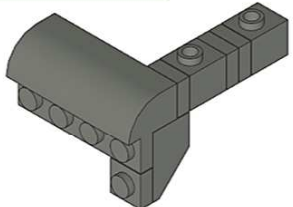
22  **6x**
 **6x**



13x

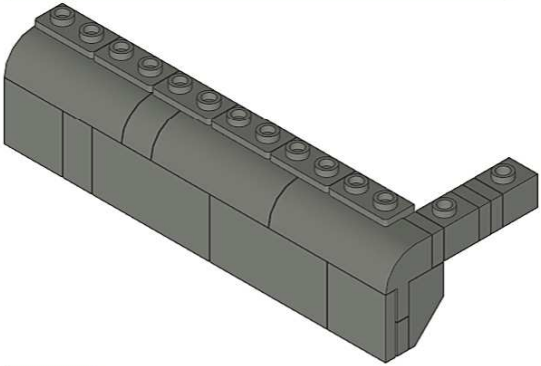
1

4x
1x 2x 1x



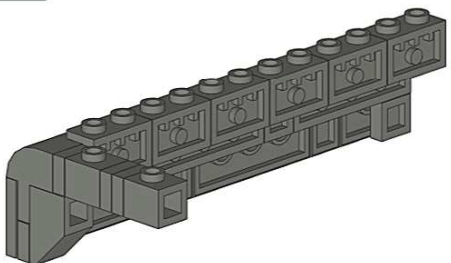
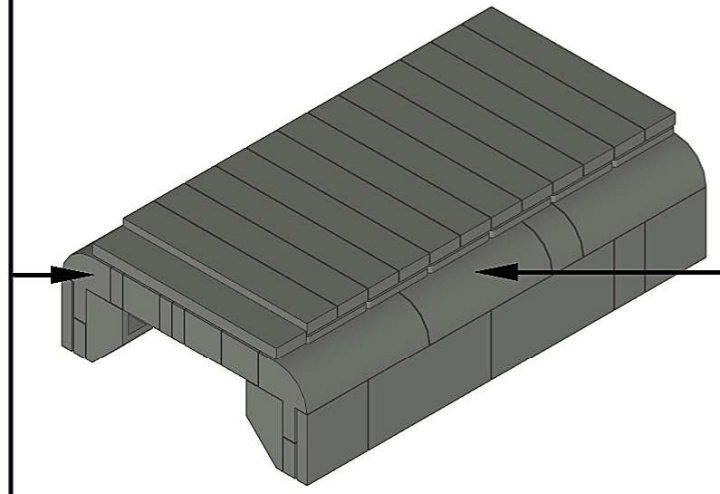
2

1x
2x 2x 2x 1x 6x



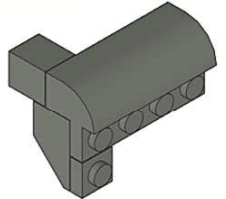
3

1x

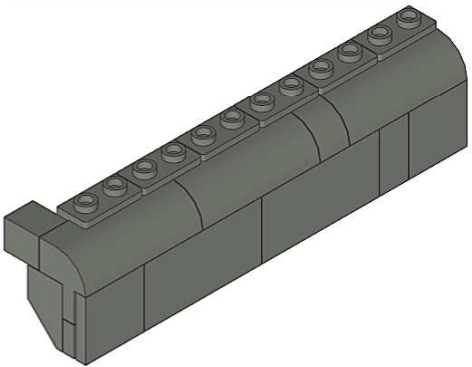
1

1x 1x
1x 1x



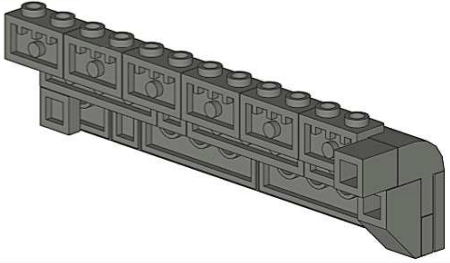
2

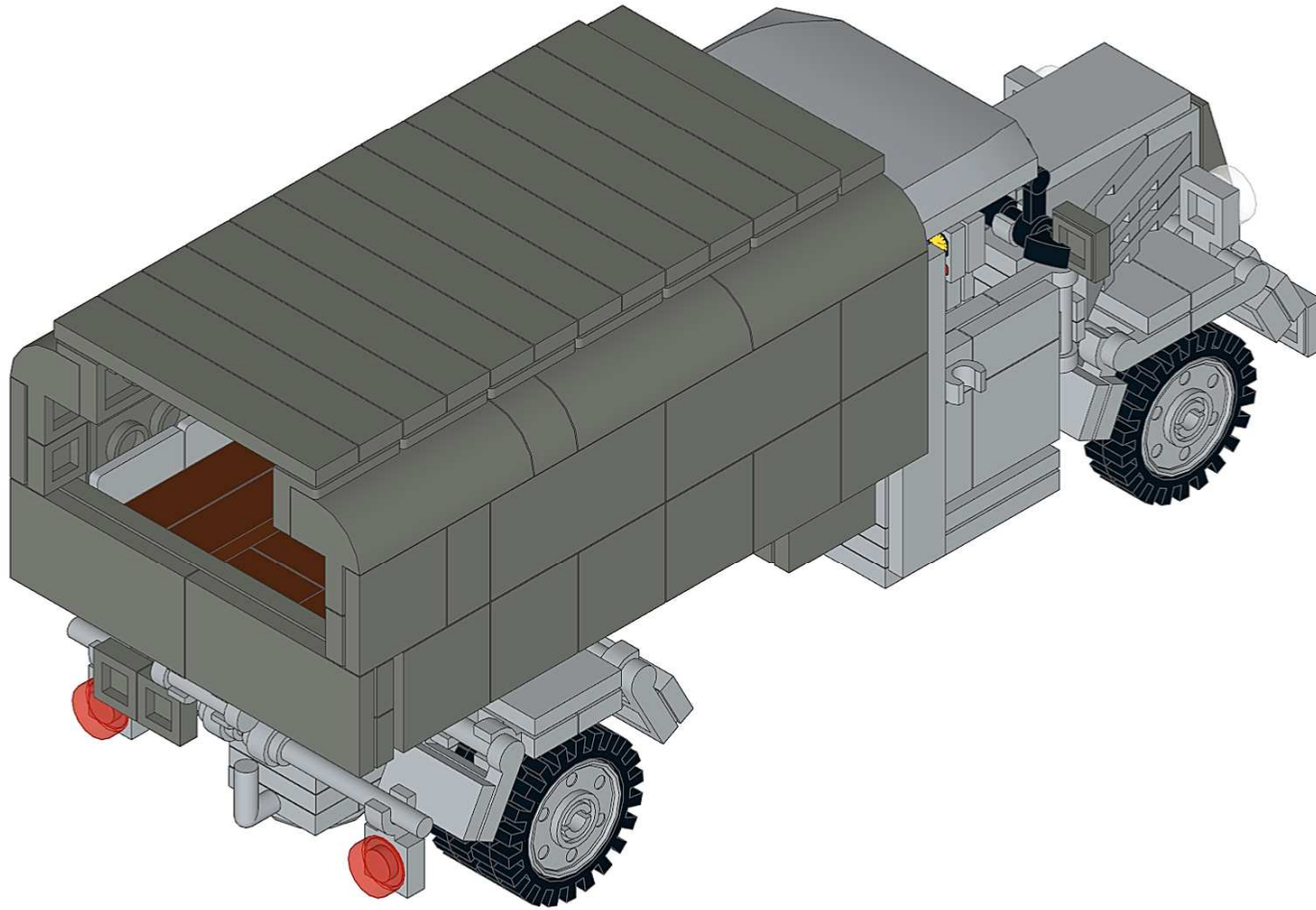
1x 6x
2x 2x 2x 1x



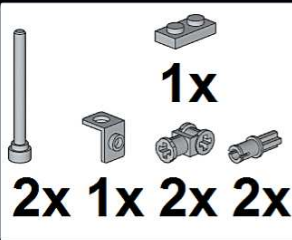
3

1x

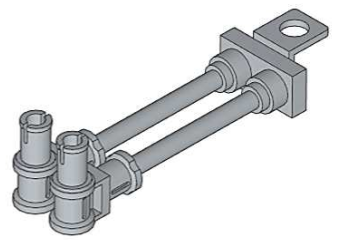




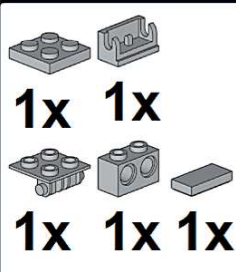
1



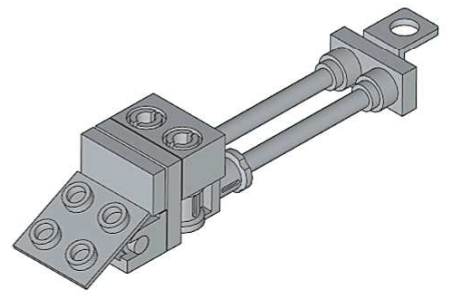
2x 1x 2x 2x



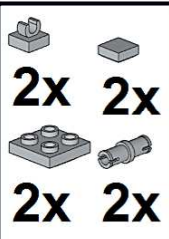
2



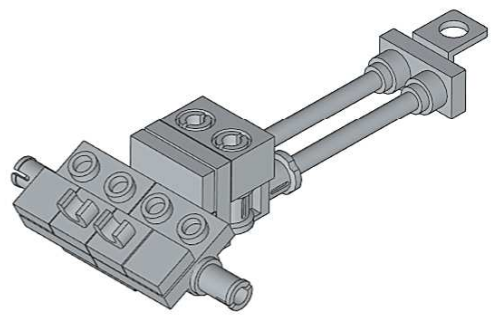
1x 1x
1x 1x 1x



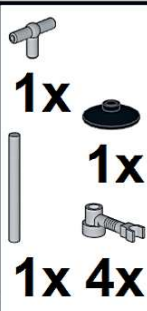
3



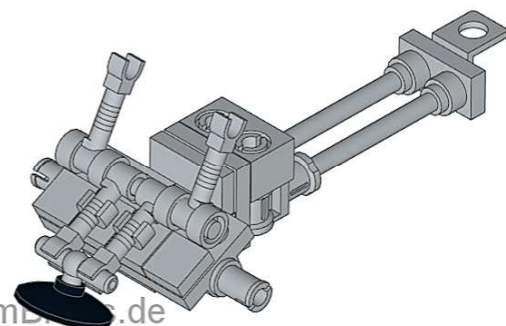
2x 2x
2x 2x




4



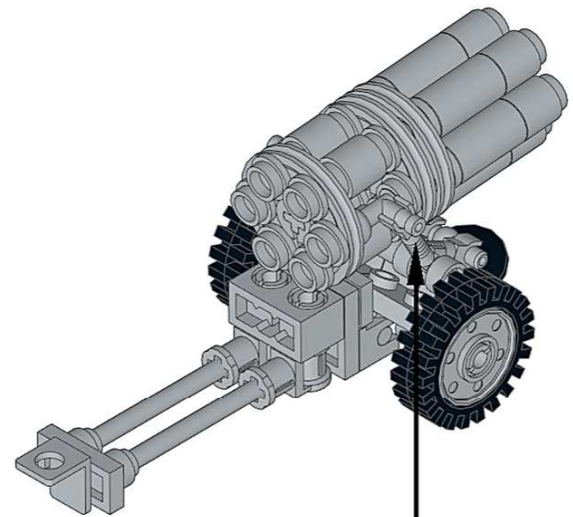
1x 1x
1x 4x

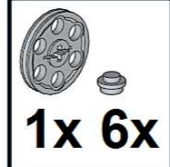
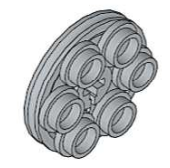

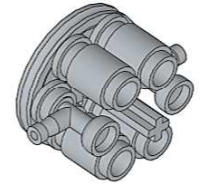

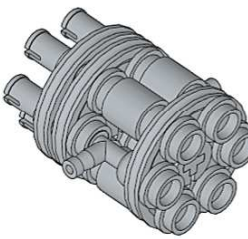



5



2x 2x



<p>1</p>  <p>1x 6x</p> 	<p>2</p>  <p>1x 2x 4x</p> 
<p>3</p>  <p>2x 6x 6x</p> 	<p>4</p>  <p>6x 6x</p> 