

# GERMAN SDKFZ 124 WESPE AUSF F

*Custom Modell*



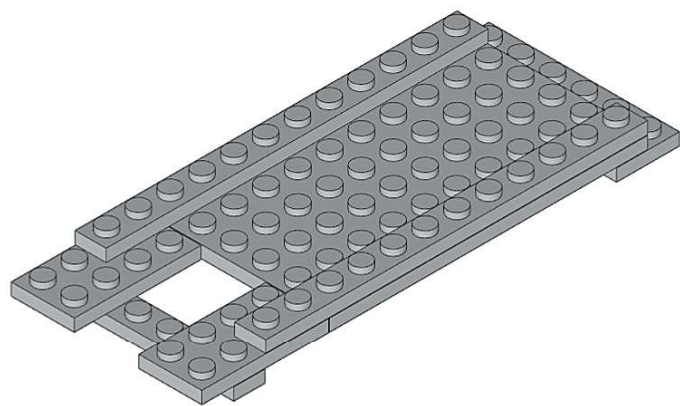
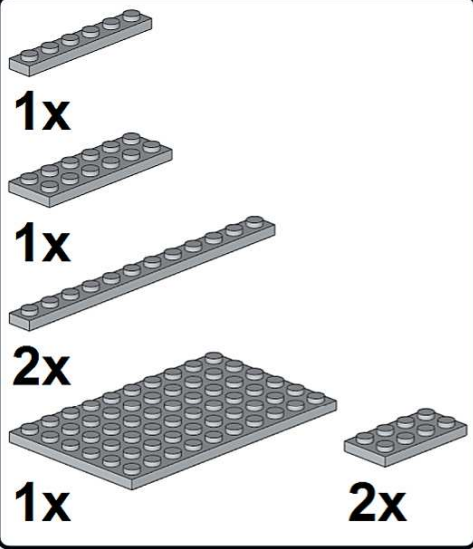
**Bauanleitung  
Instruction**

in cooperation with  
**Blue Brixx**

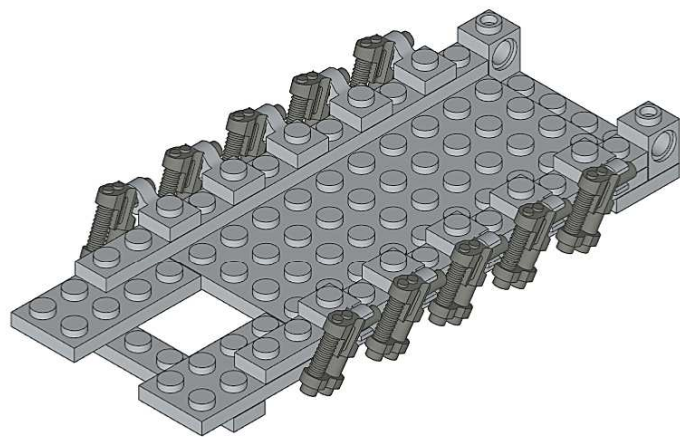
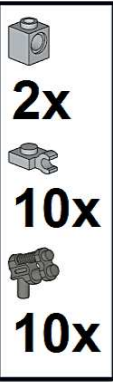


**CUSTOMBRICKS**

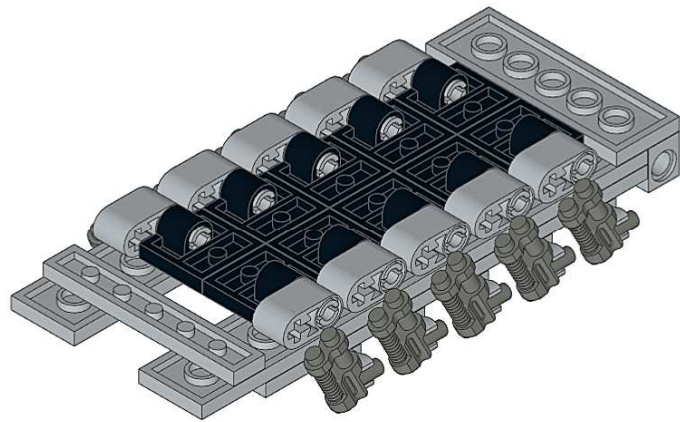
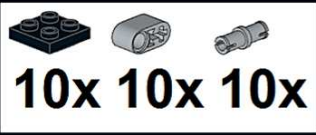
**1**



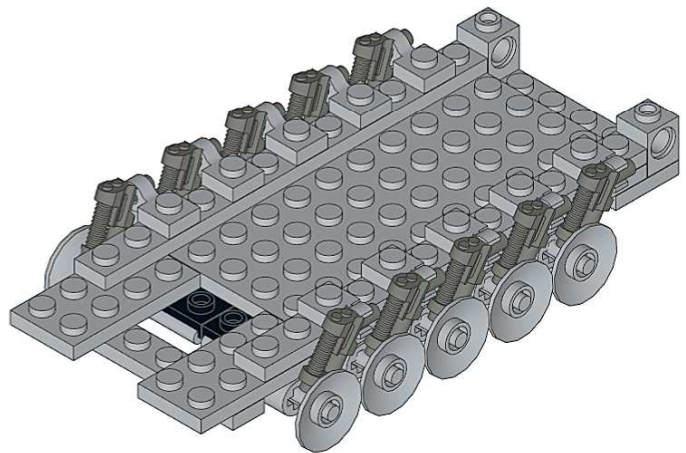
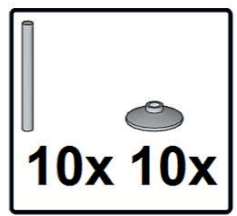
**2**



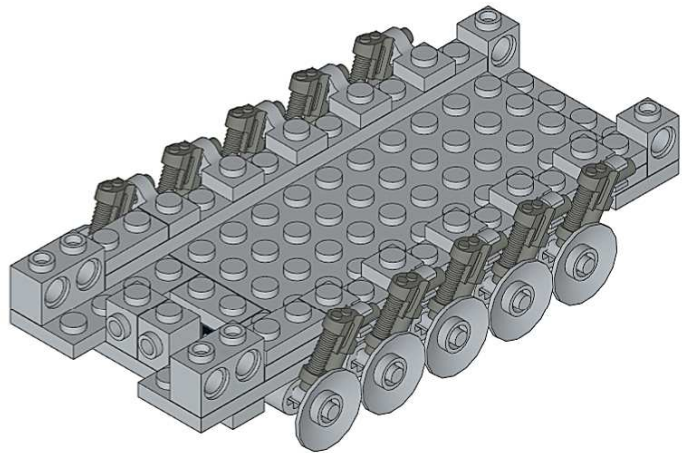
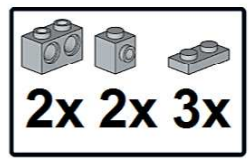
**3**



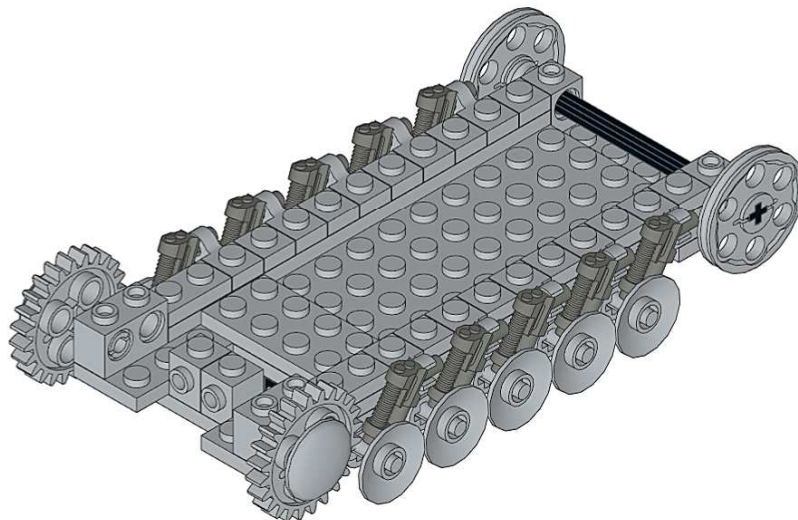
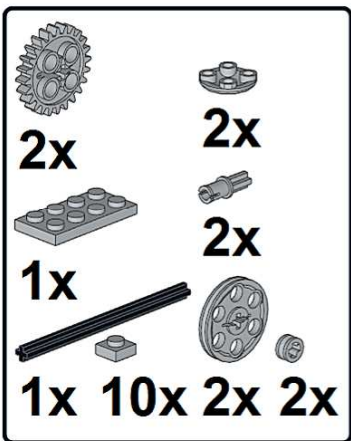
**4**



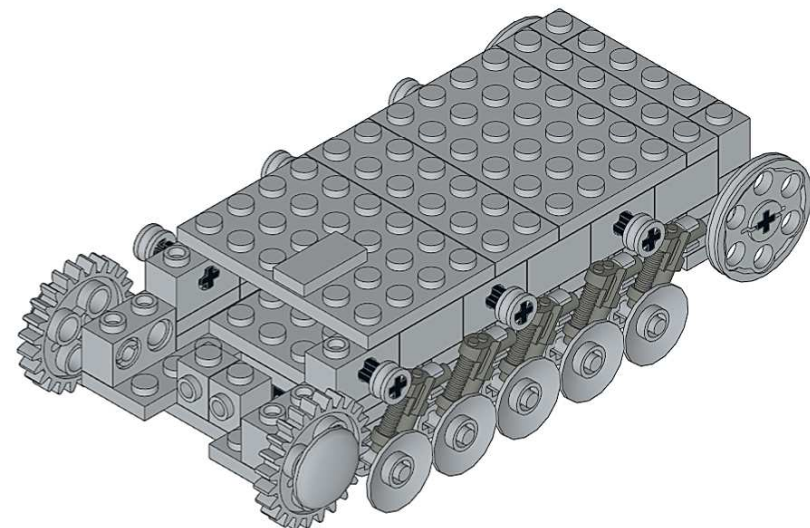
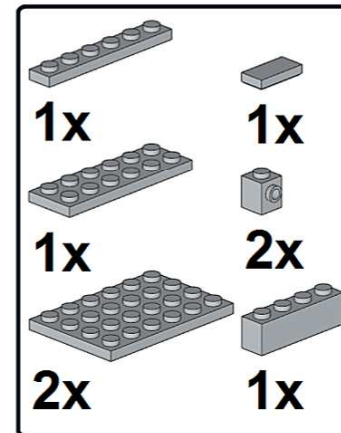
**5**



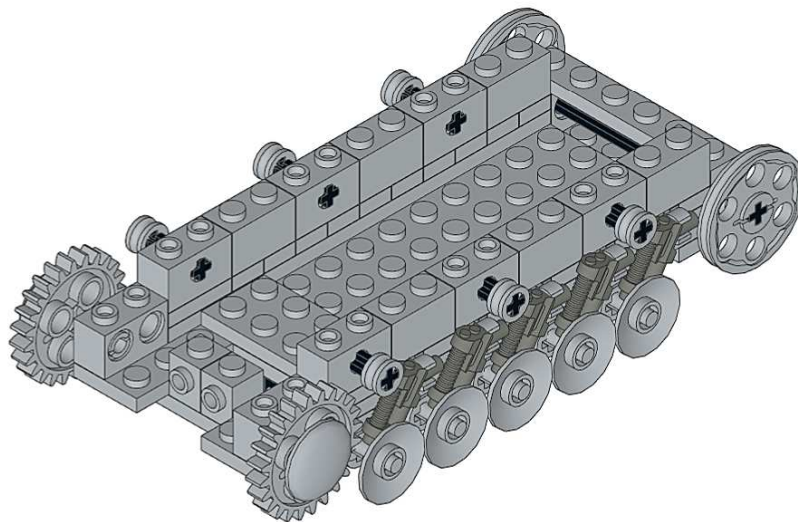
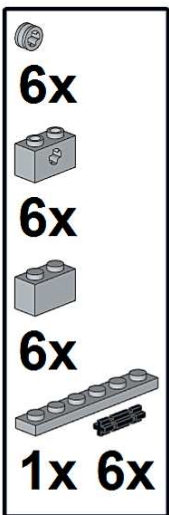
6

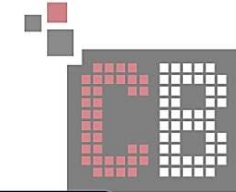


8



7





**1**

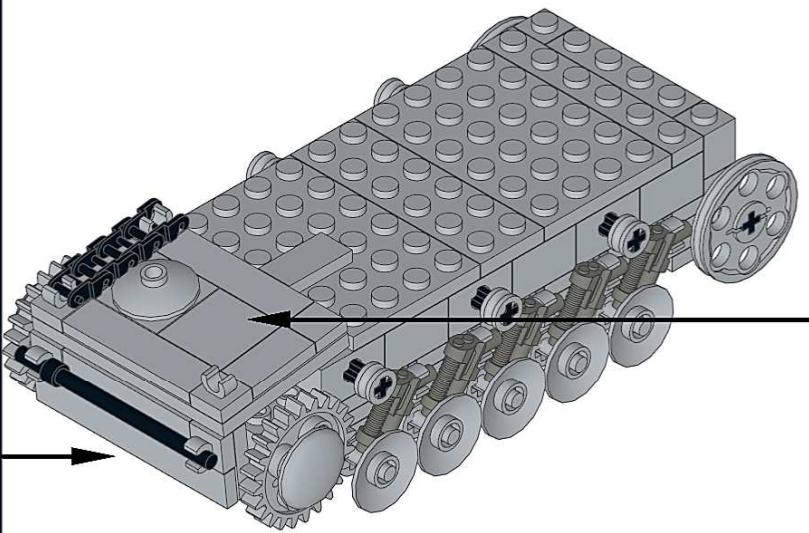
1x 1x

**2**

1x 1x 1x

**3**

1x 2x



**1**

1x 1x 1x

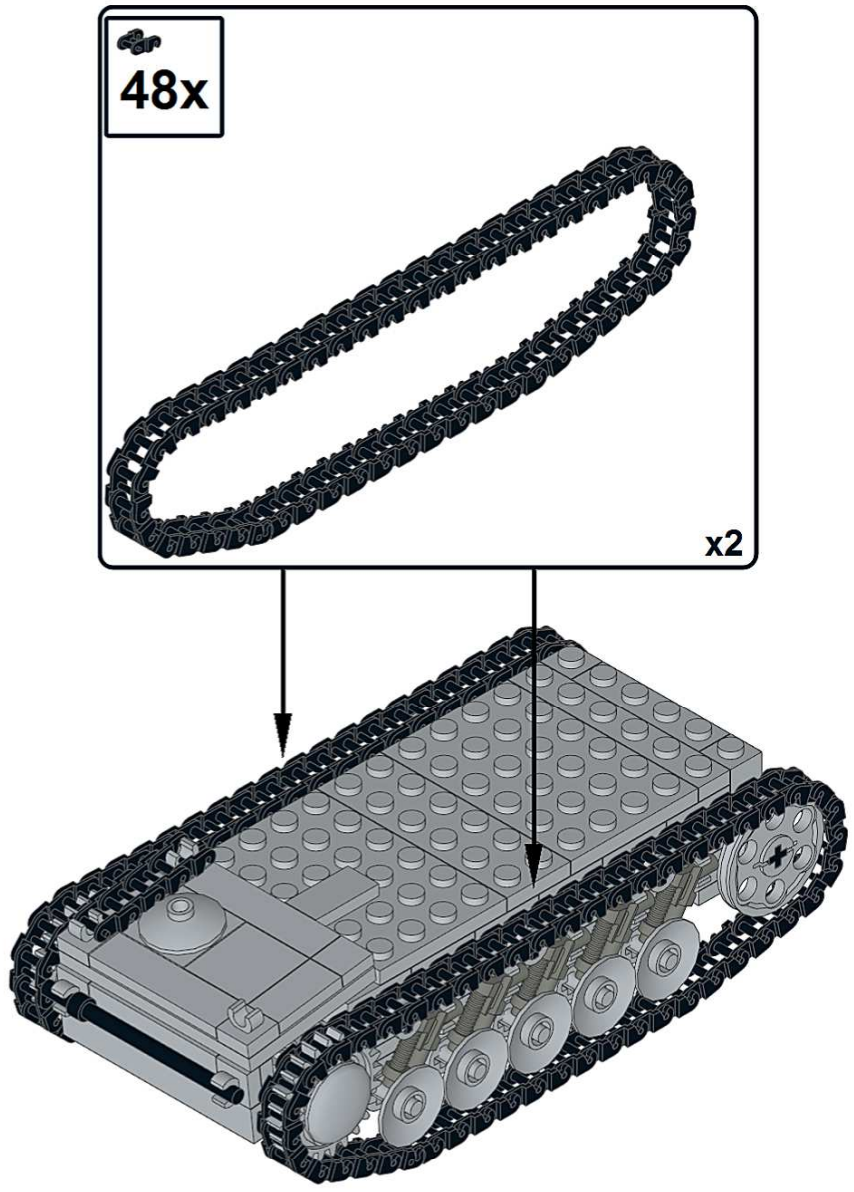
**2**

2x 1x 1x 3x 2x 1x

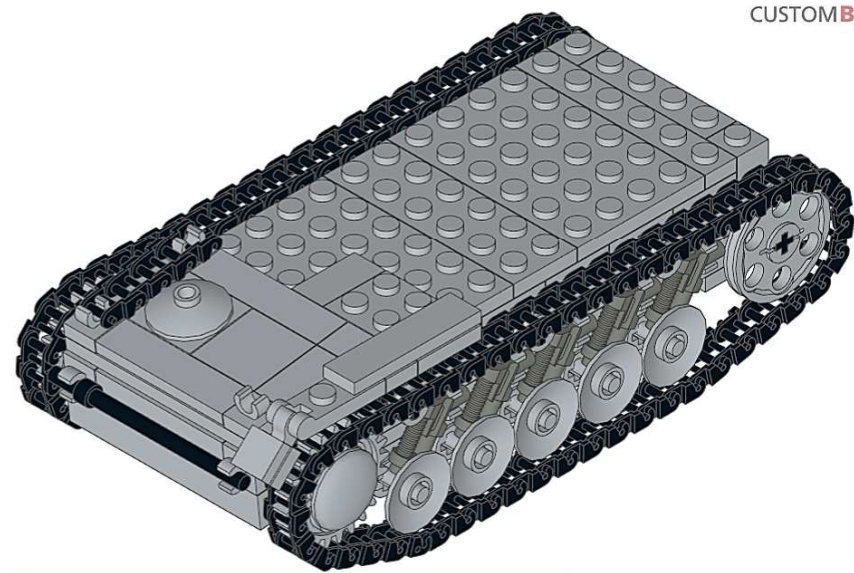
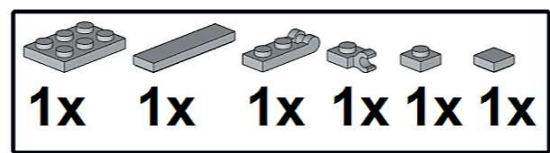
**3**

1x 4x

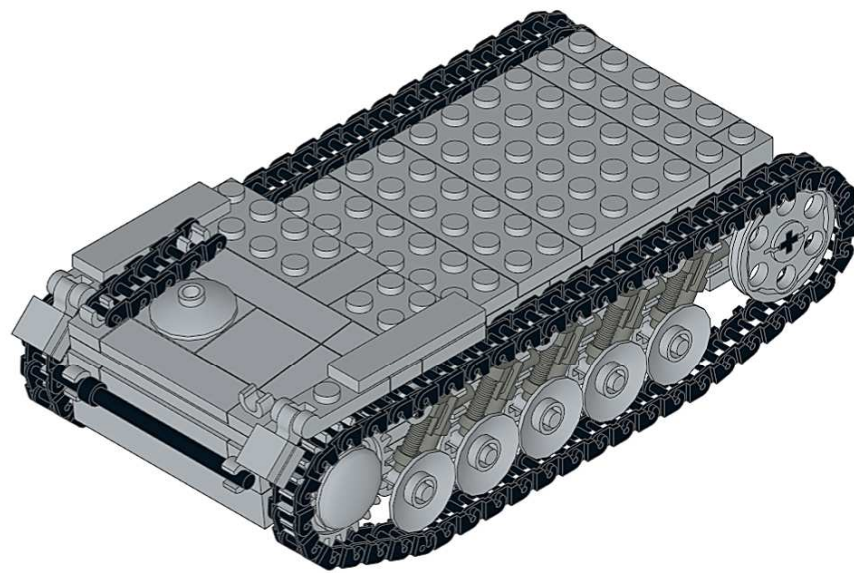
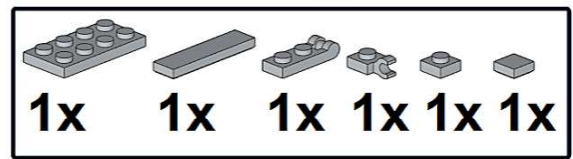
10

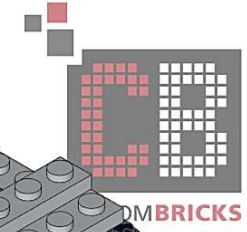


11

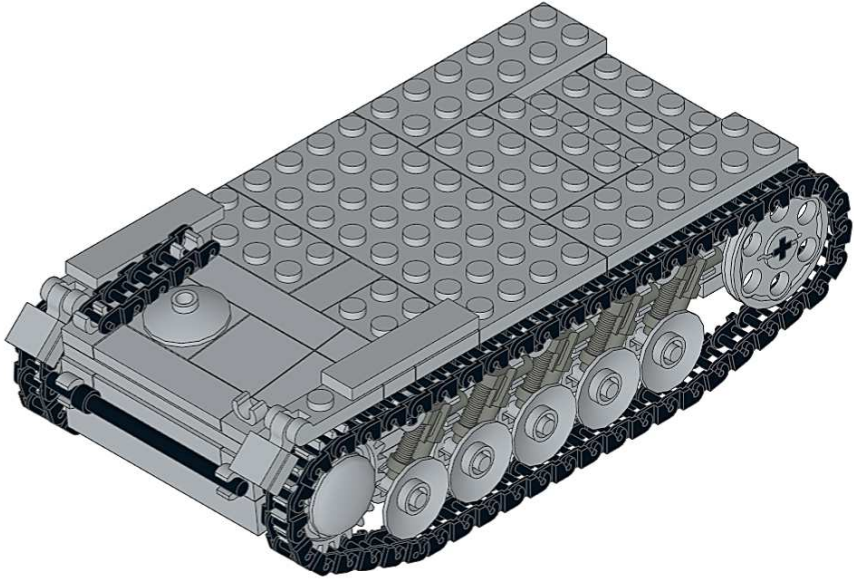
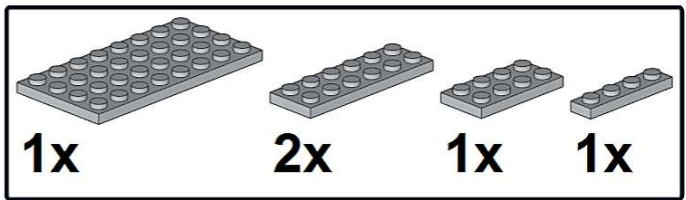


12

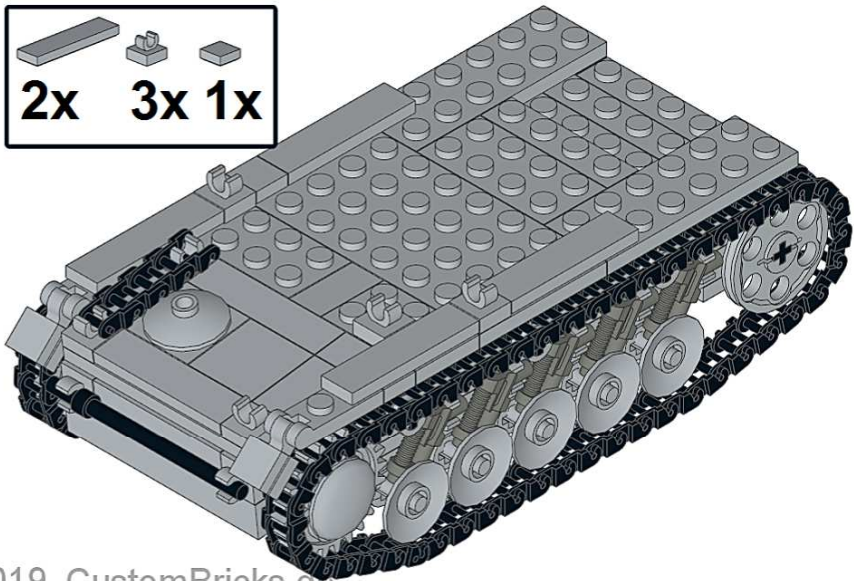
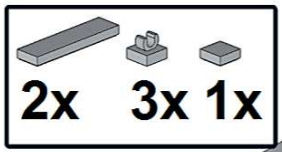




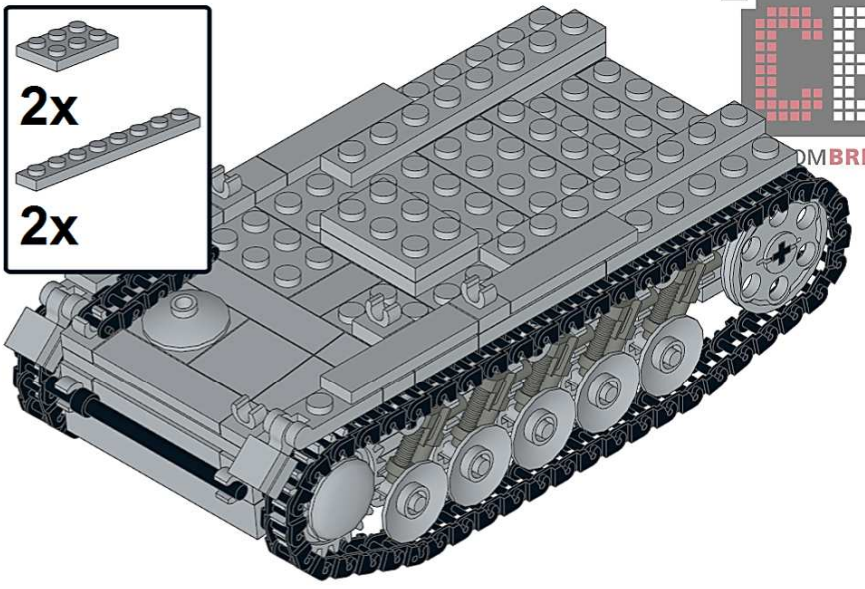
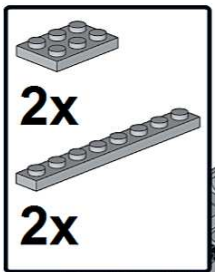
13



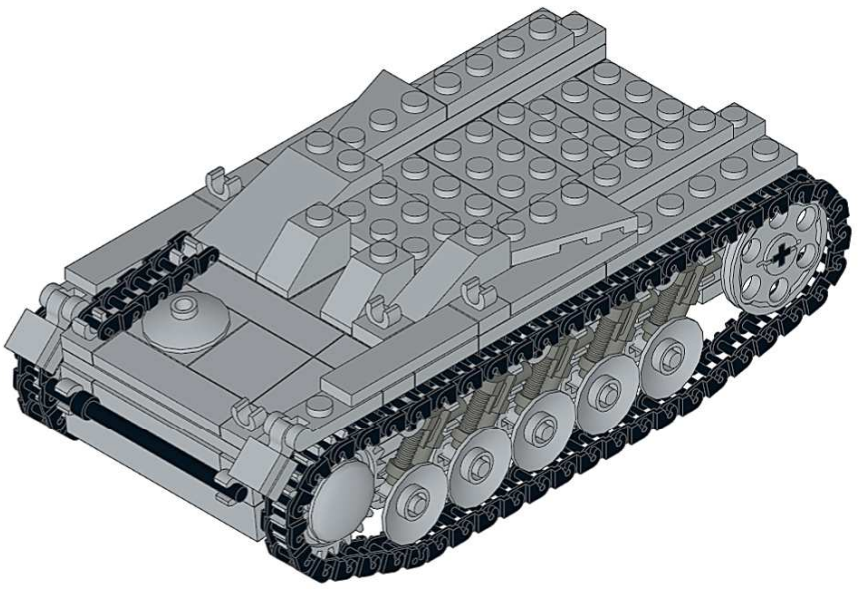
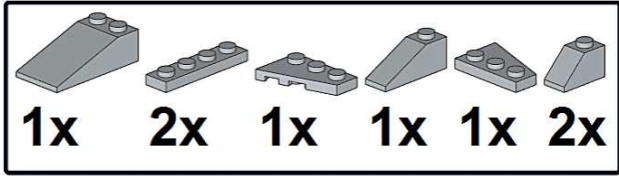
14



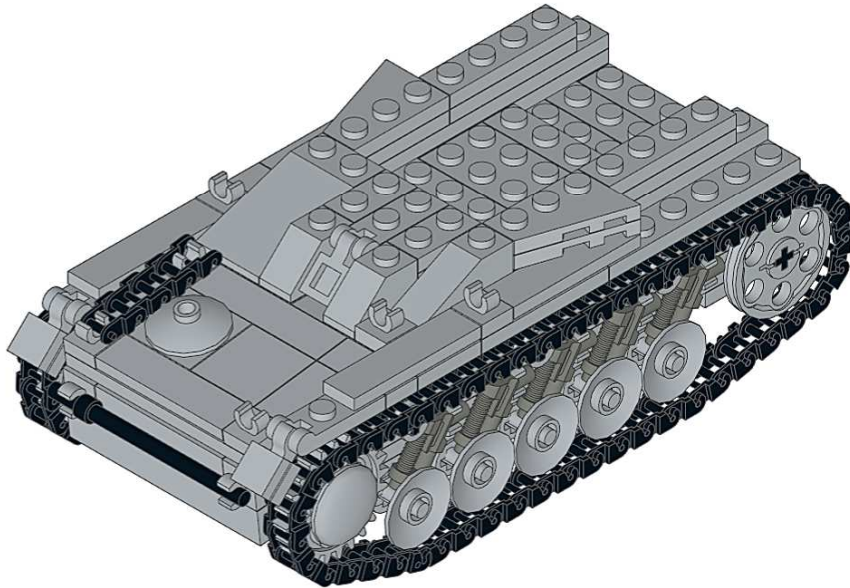
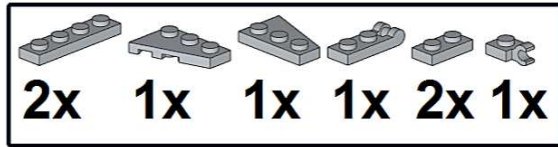
15



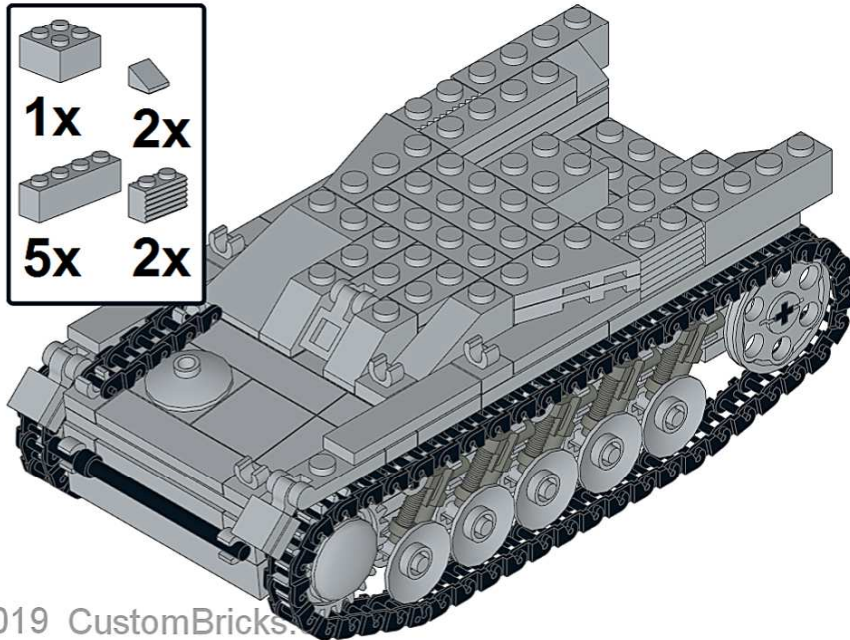
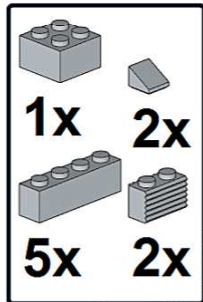
16



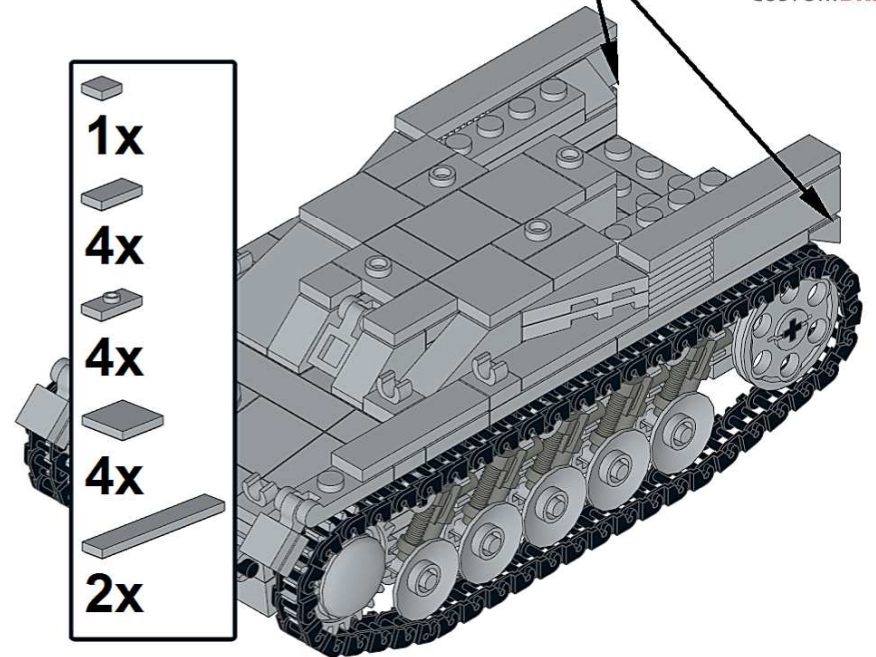
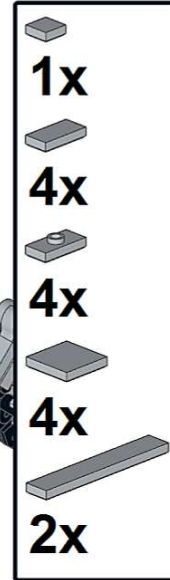
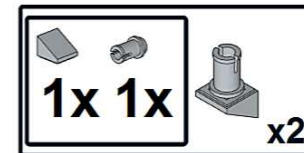
# 17



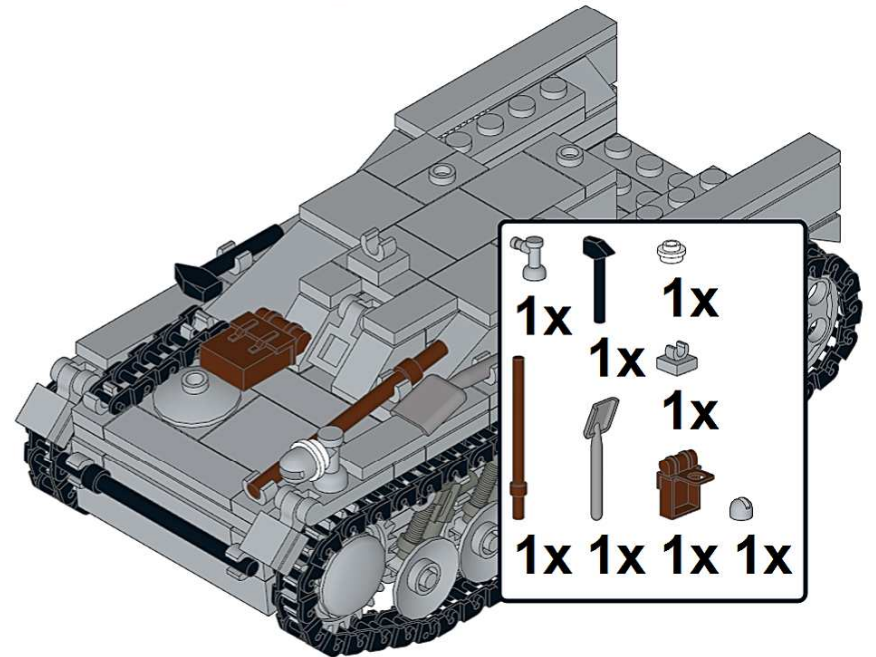
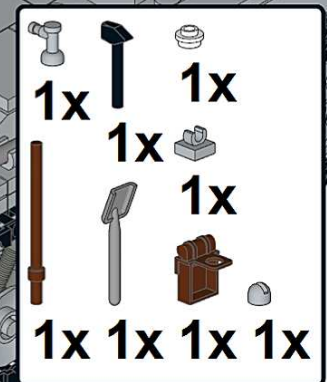
# 18



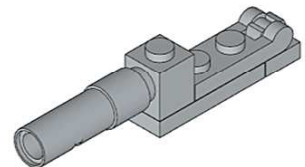
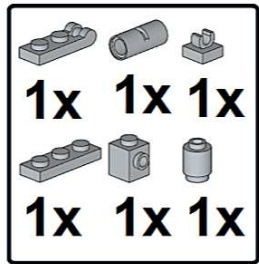
# 19



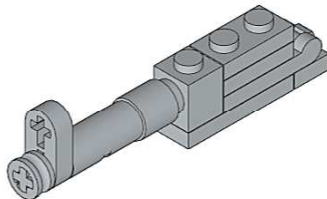
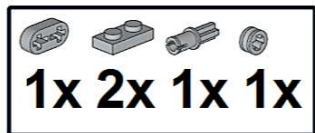
# 20



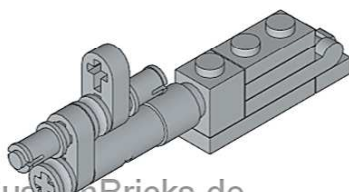
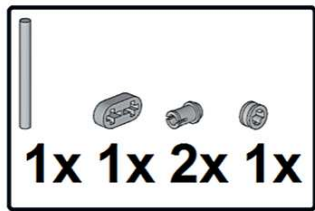
1



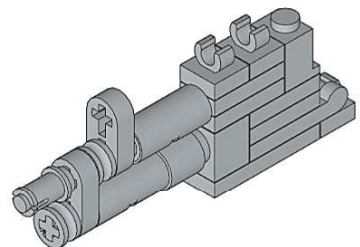
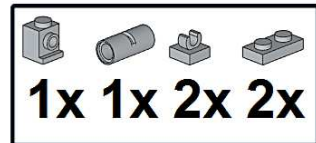
2



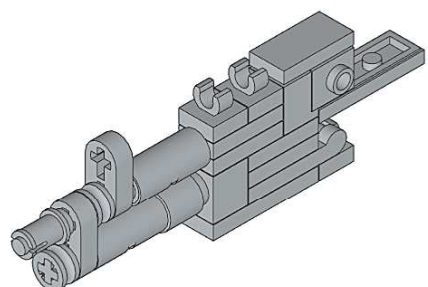
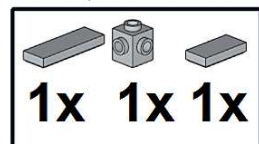
3



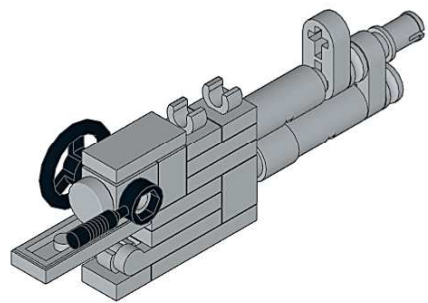
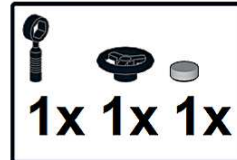
4



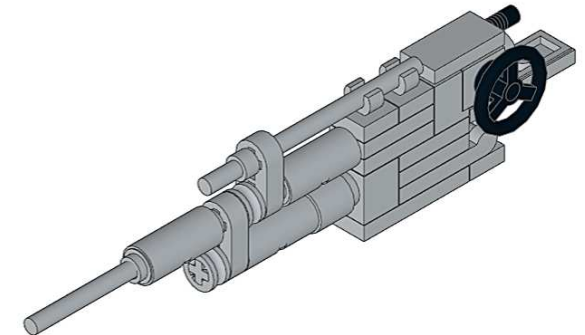
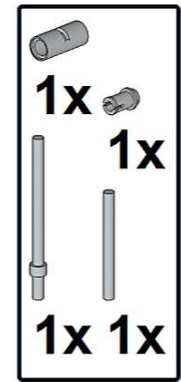
5



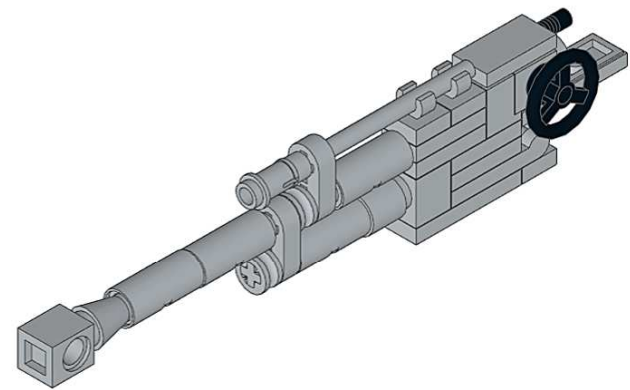
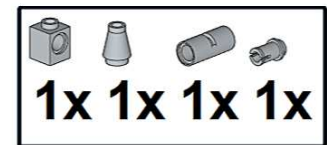
6



7

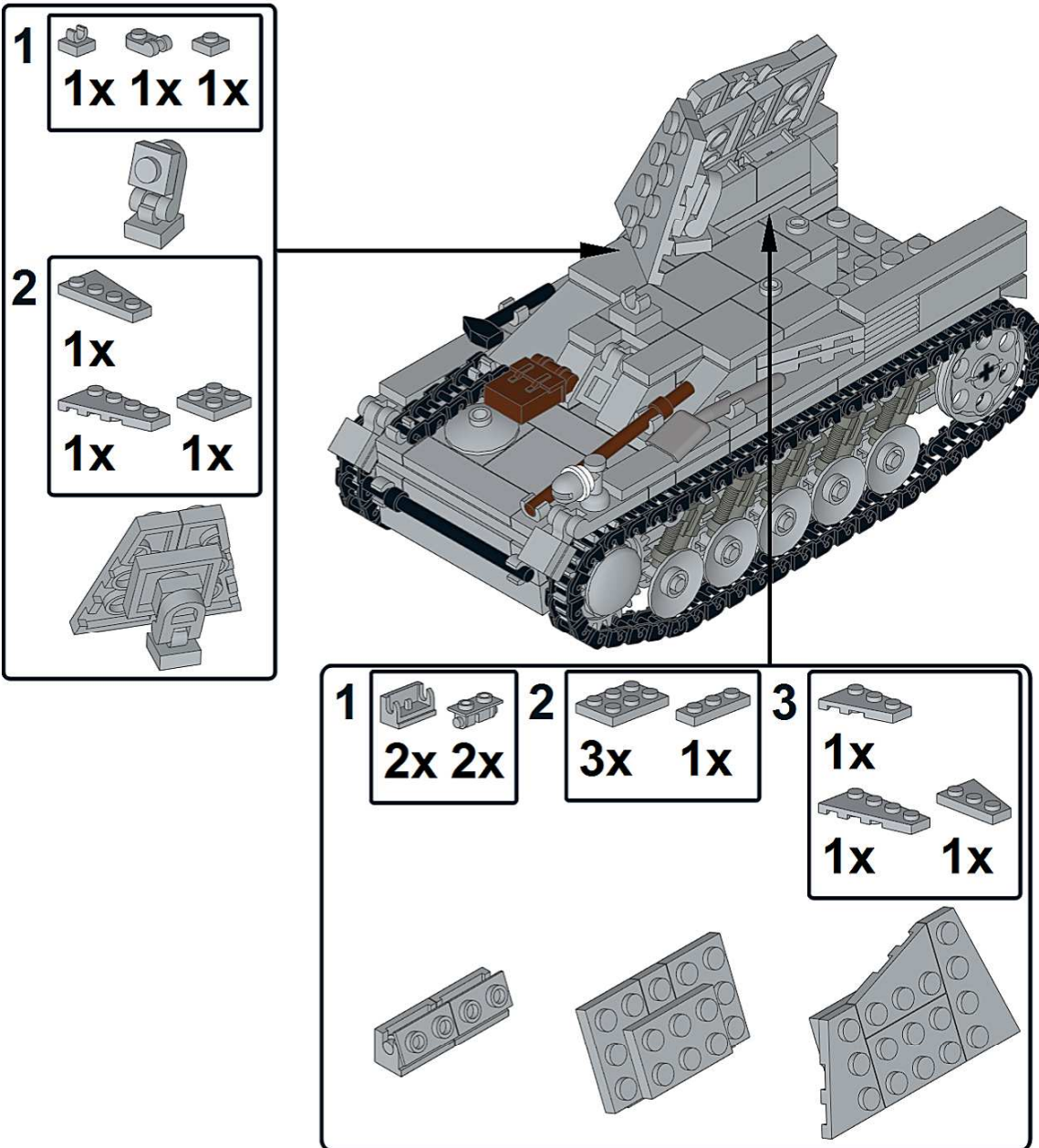


8

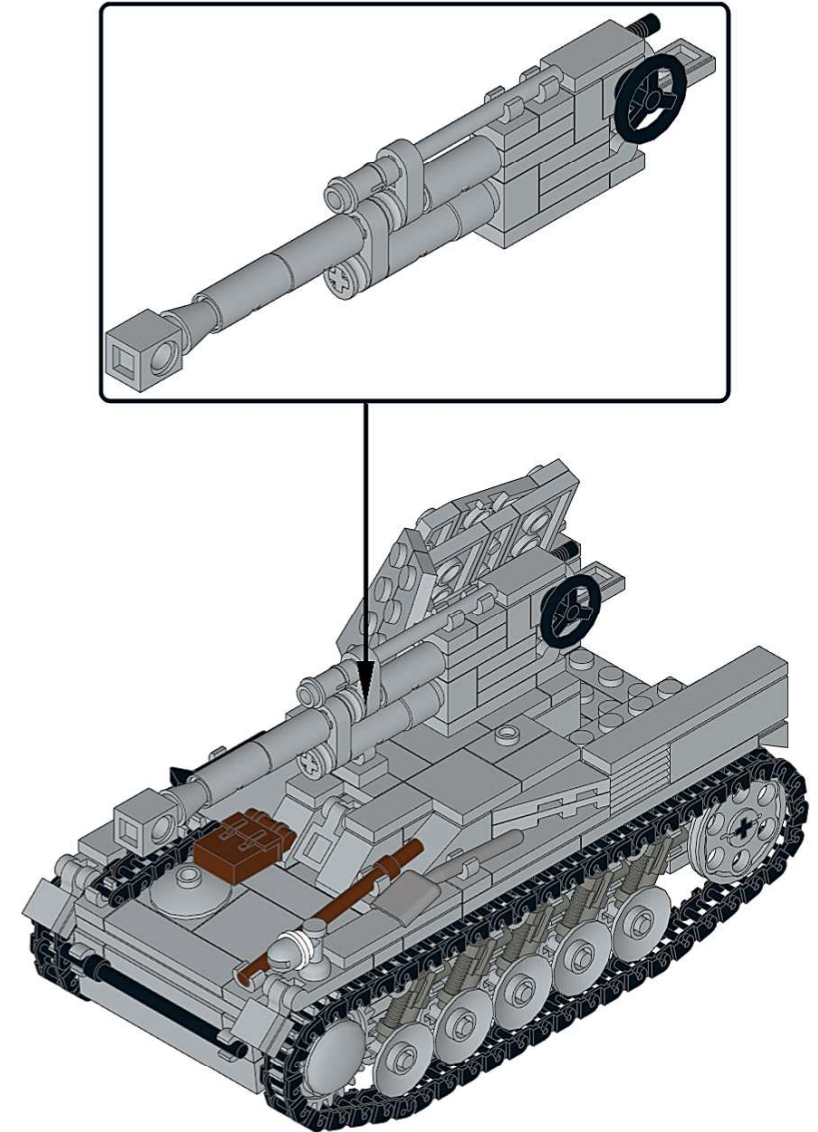




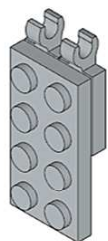
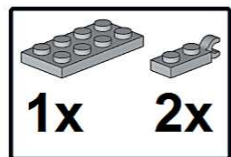
# 21



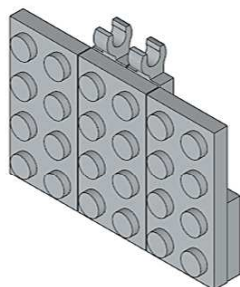
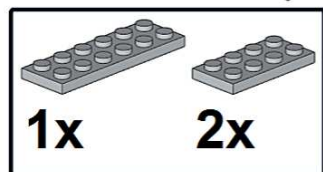
# 22



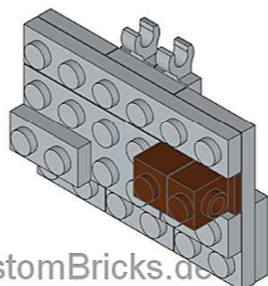
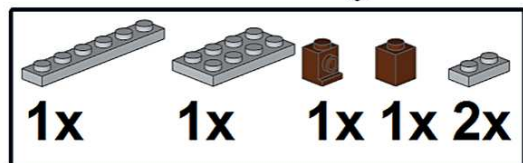
1



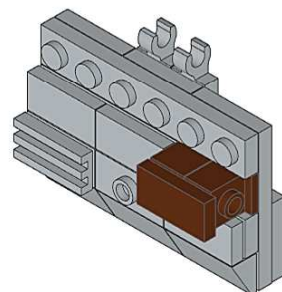
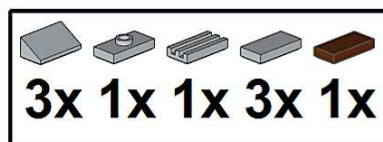
2



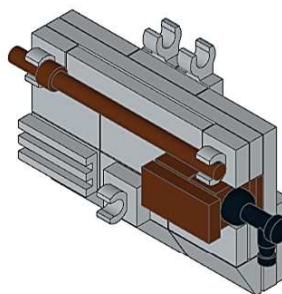
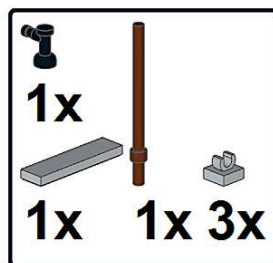
3



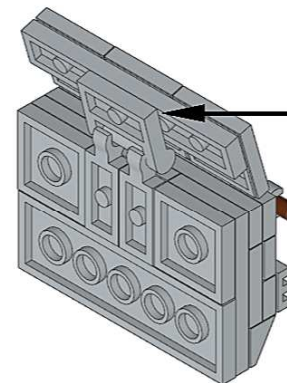
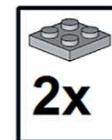
4



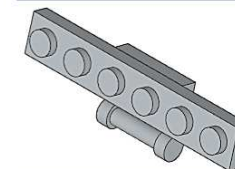
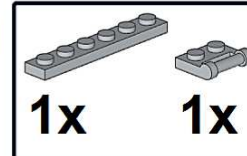
5



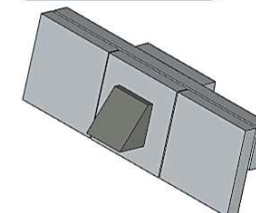
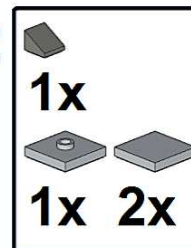
6






1





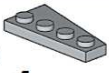

2

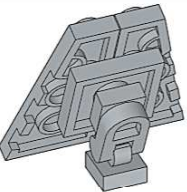


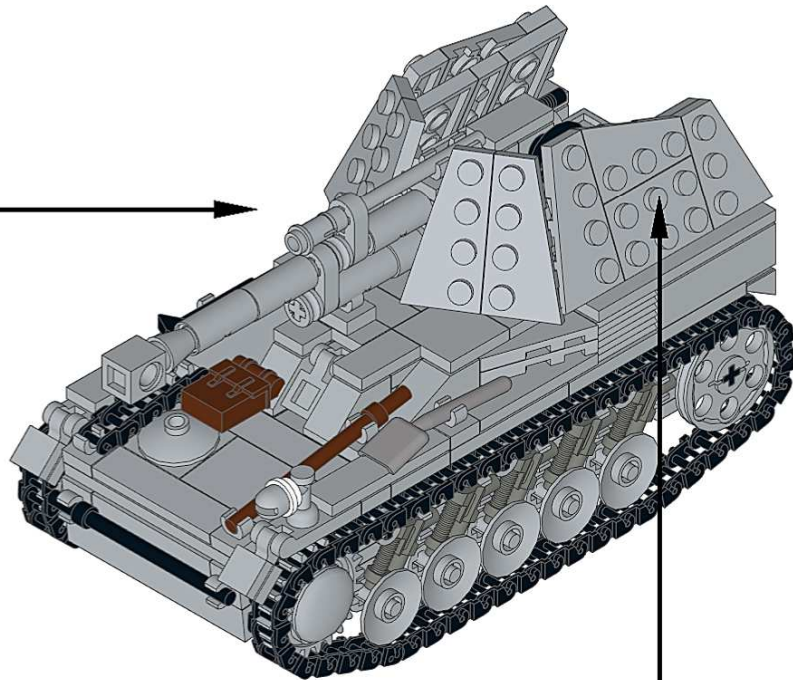
# 23



**1**     
**1x 1x 1x**

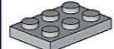




**2**     
**1x 1x 1x**





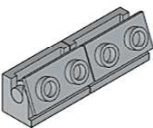
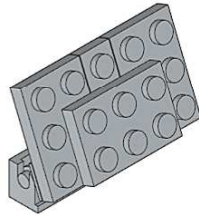
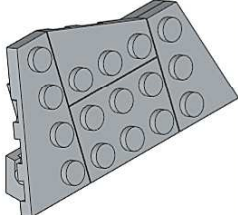


**1**    
**2x 2x**

**2**    
**3x 1x**

**3**   
**1x**

   
**1x 1x**

# 24

