

# PANZERKAMPFWAGEN III PZKPFW 3 - AUSE J

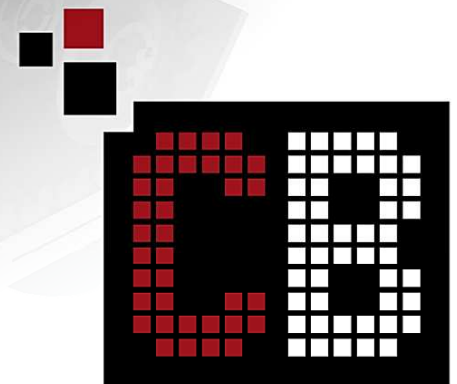
**Custom Modell**



**Bauanleitung  
Instruction**






in cooperation with

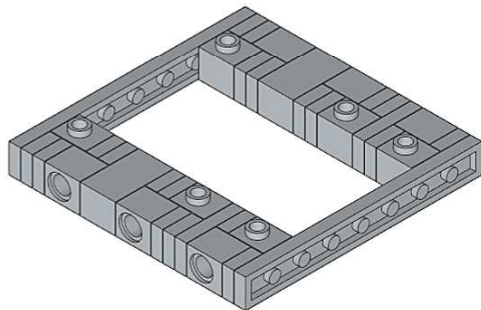
**Blue Brixx**










CUSTOM**BRICKS**

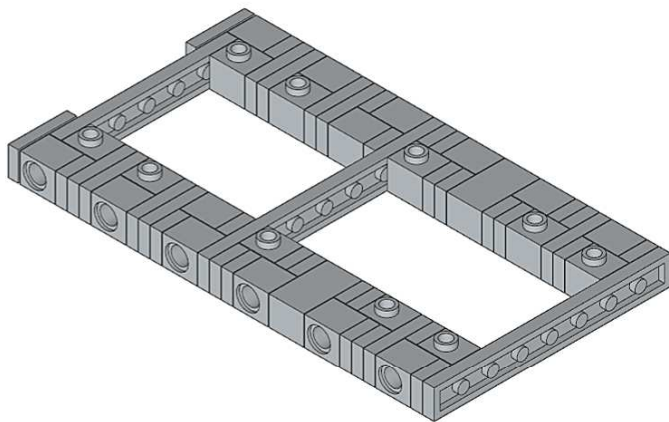
# 1

	
<b>6x</b>	
	
<b>2x</b>	
	
<b>20x</b>	
	
<b>2x</b>	<b>2x 6x</b>



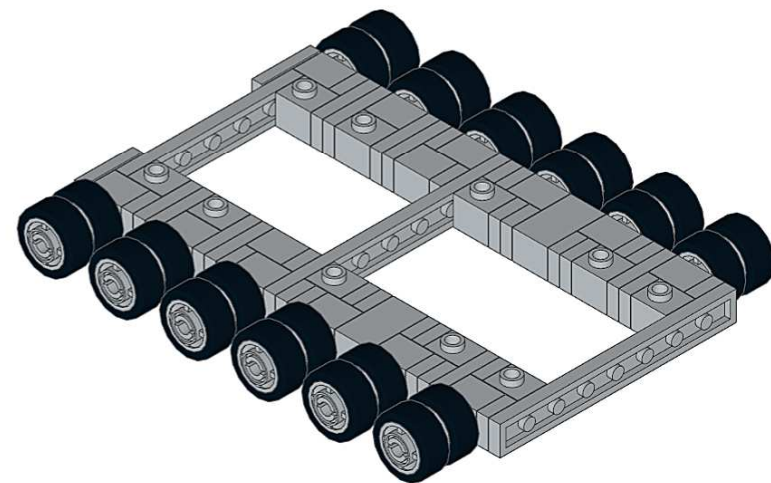
# 2

	<b>6x</b>
	<b>2x</b>
	<b>8x</b>
	<b>4x</b>
<b>6x</b>	
	
	
	





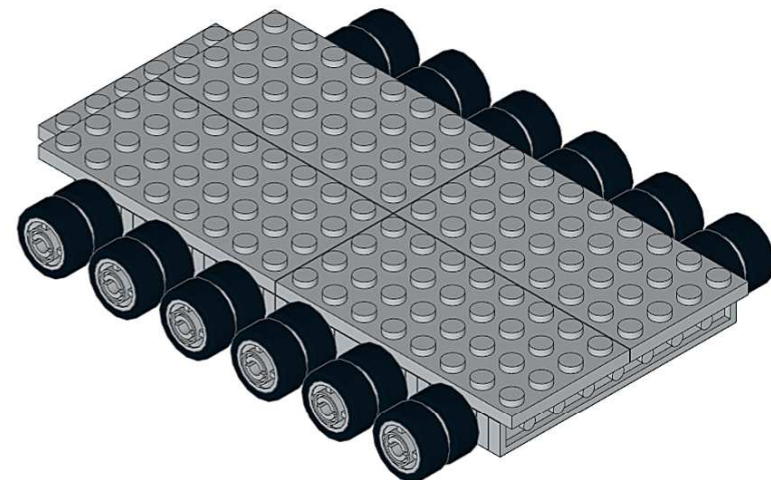
# 3

	
<b>12x</b>	
	
<b>24x</b>	
	
<b>24x</b>	







# 4

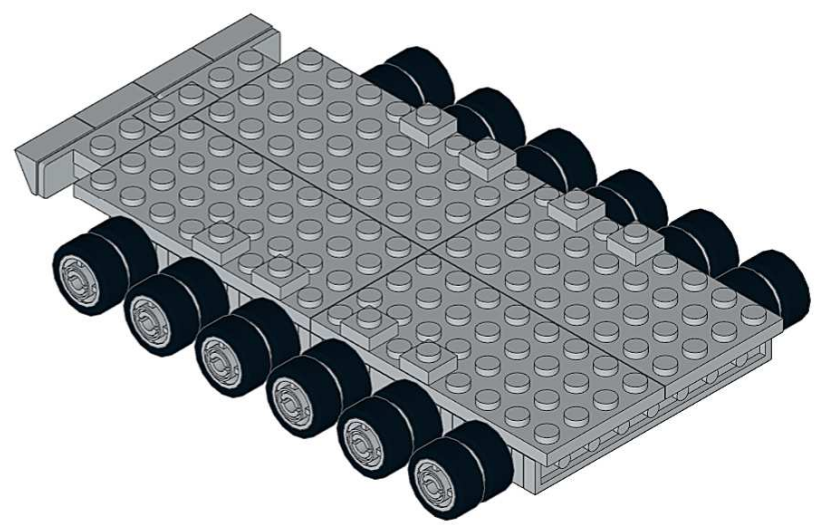
	
<b>1x</b>	
	
<b>4x</b>	










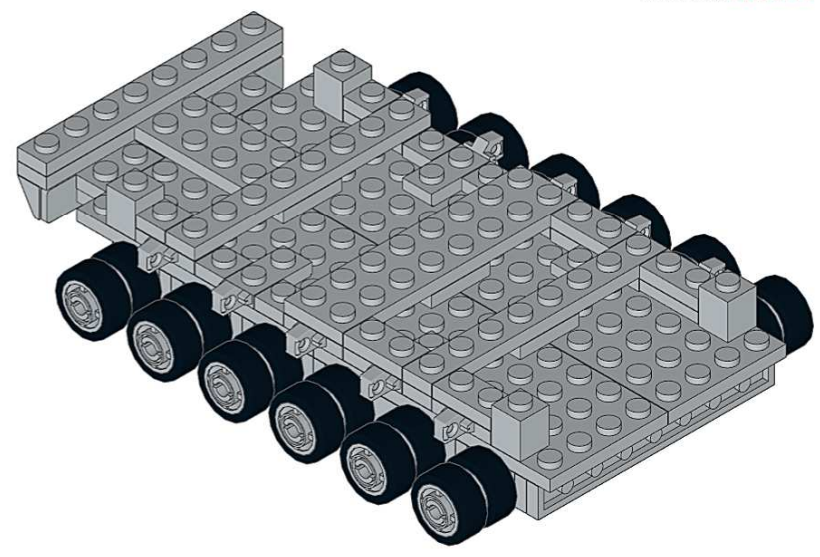
# 5

-  8x
-  1x
-  4x
-  2x










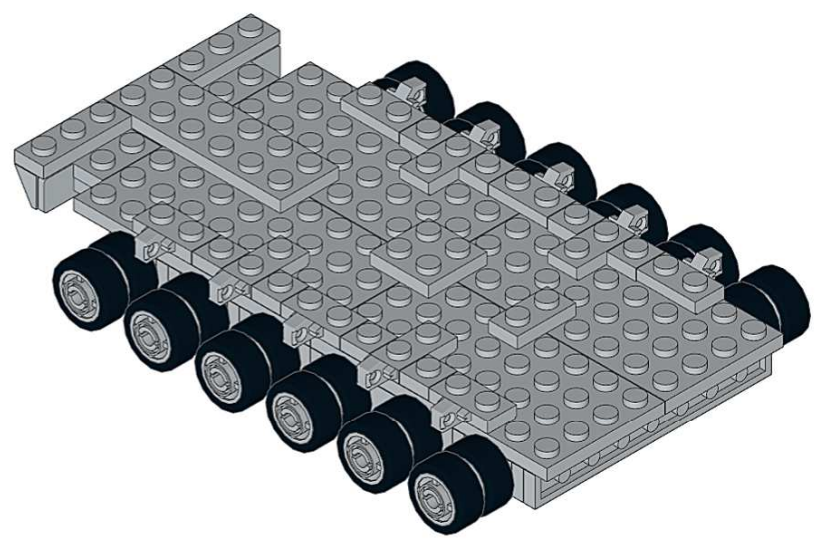
# 7

-  2x
-  4x
-  3x
-  1x
-  4x








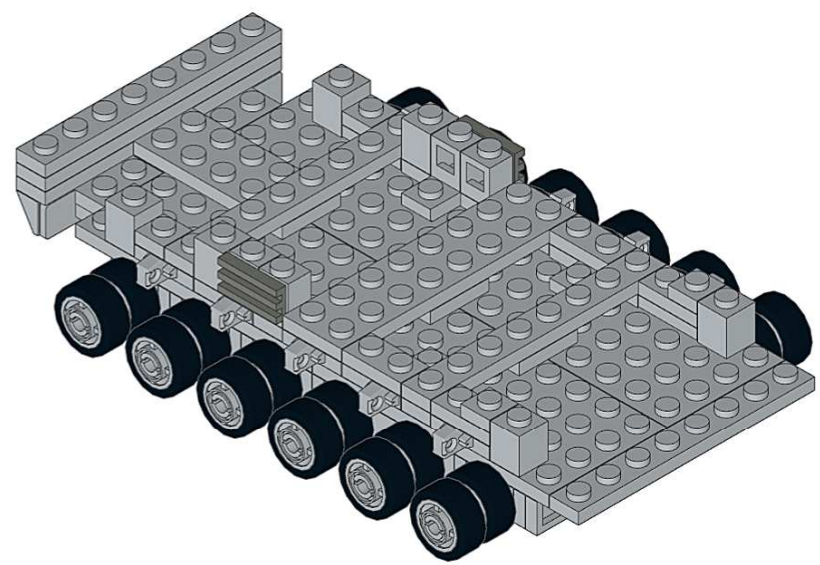
# 6

-  4x
-  2x
-  1x
-  1x
-  1x
-  1x
-  6x



# 8

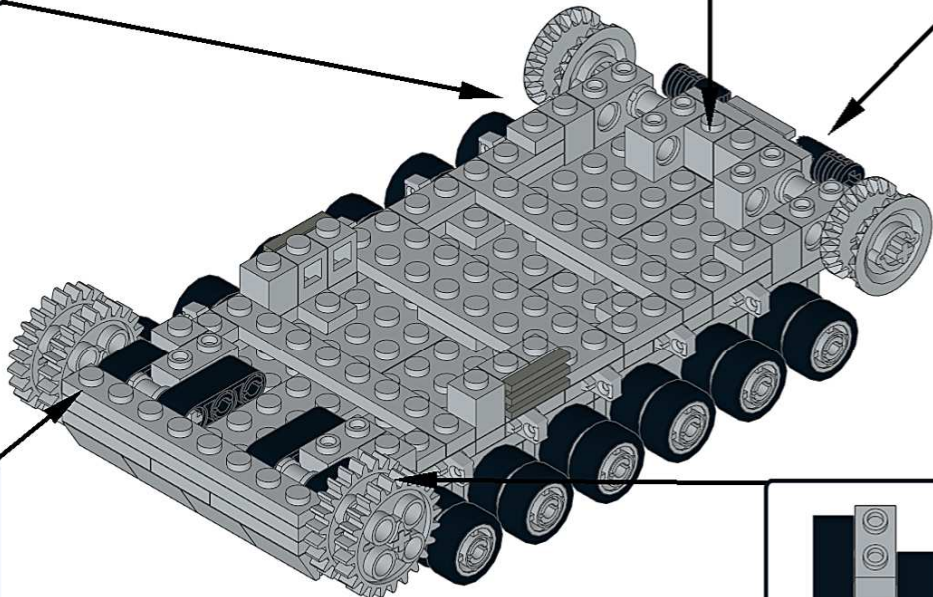
-  2x
-  4x
-  2x
-  2x
-  2x



1x 2x 2x 1x 1x

2x 2x 2x 1x

1x 2x 2x 1x 1x



1 1x 1x 1x 1x 1x



2 1x 2x 1x

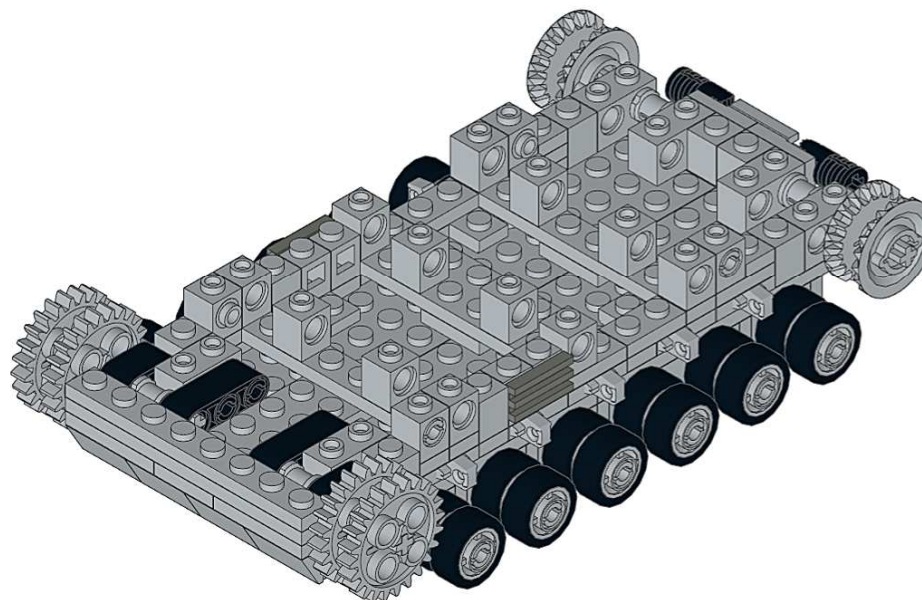
1 1x 1x 1x 1x 1x

2 1x 2x 1x






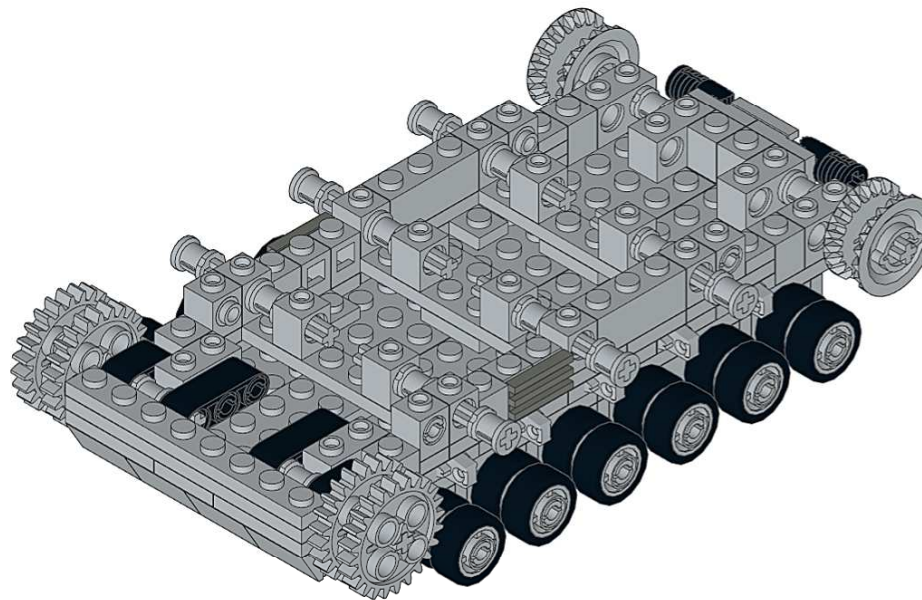
10

-  4x
-  16x




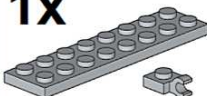




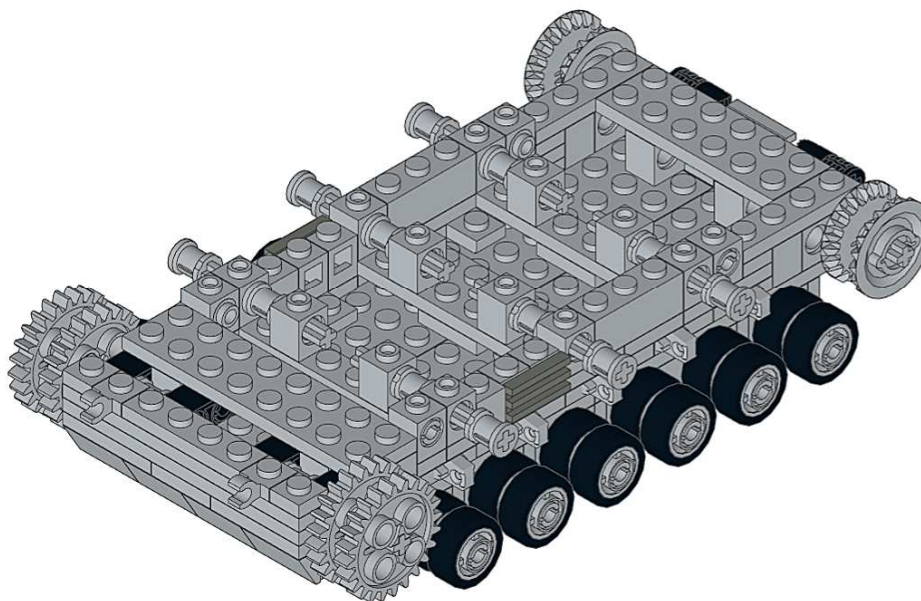
11

-  2x
-  12x
-  6x



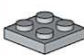







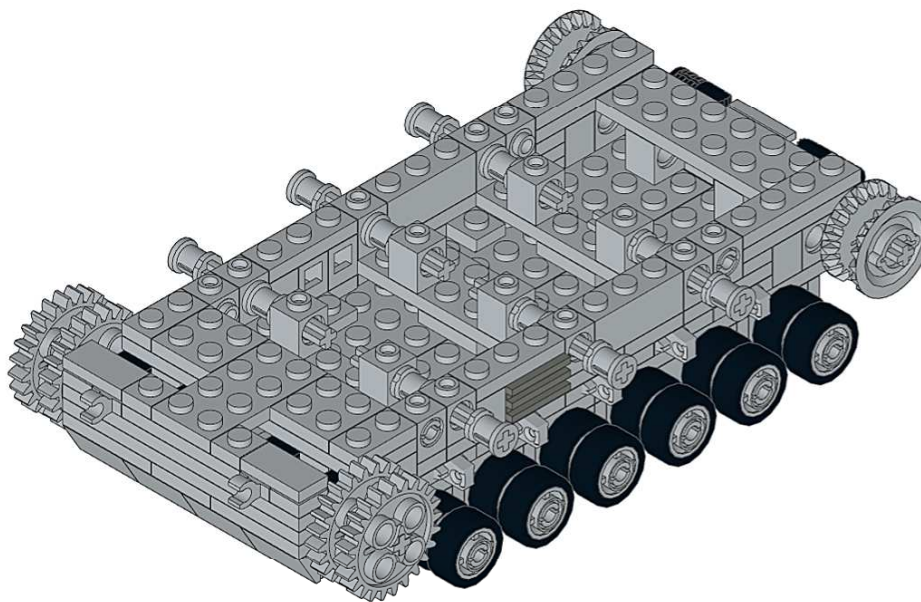
12

-  2x
-  3x
-  3x
-  1x
-  1x
-  2x




13

-  2x
-  2x
-  2x
-  2x
-  2x
-  2x
-  1x
-  2x



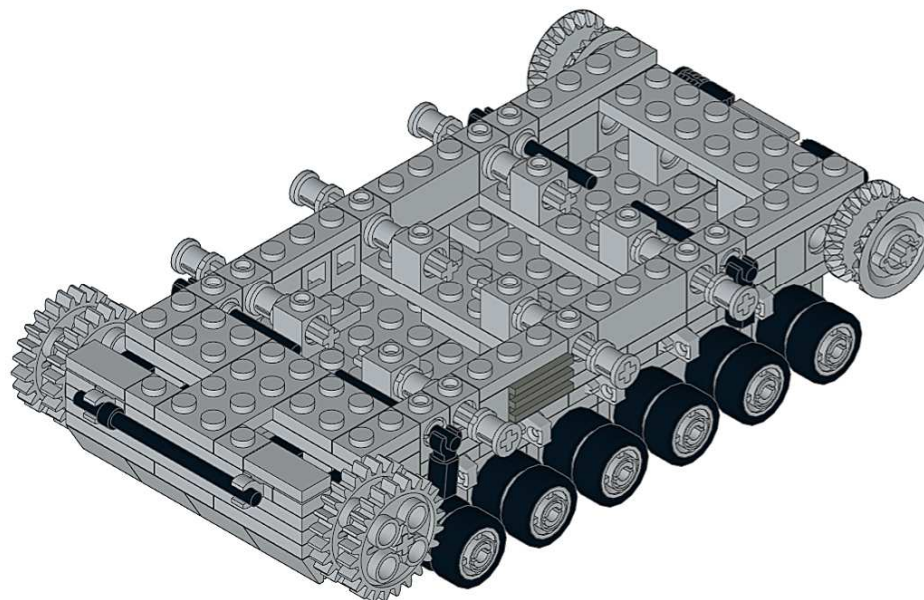


**14**

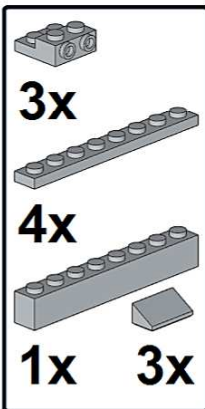


4x

1x 4x



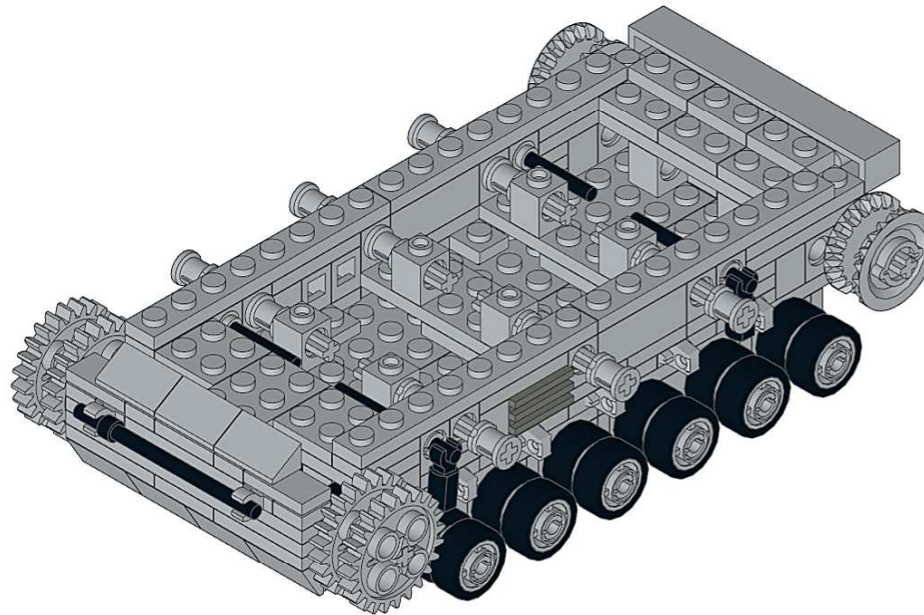
**15**



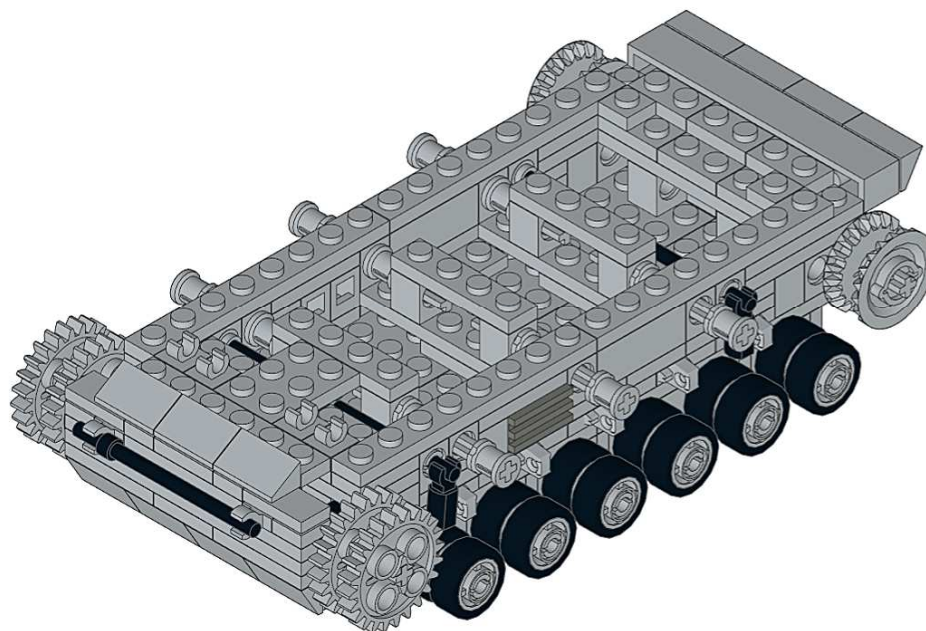
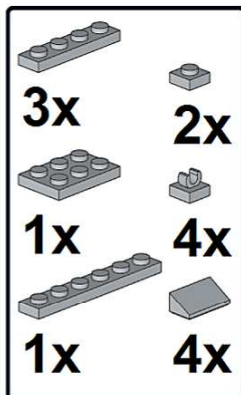
3x

4x

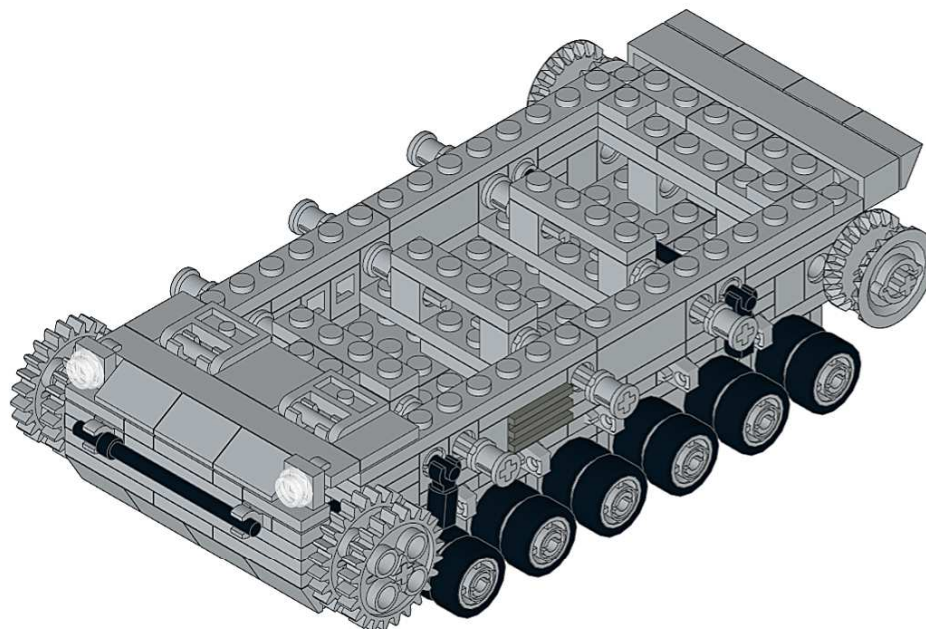
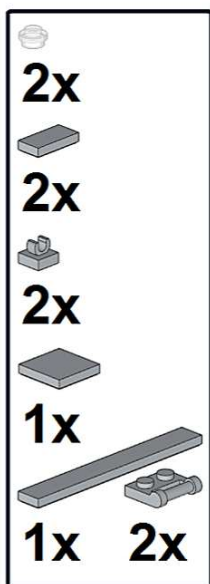
1x 3x



16

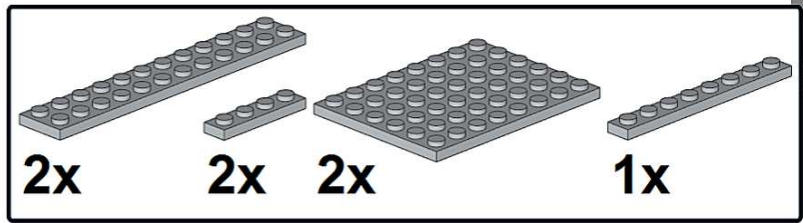


17

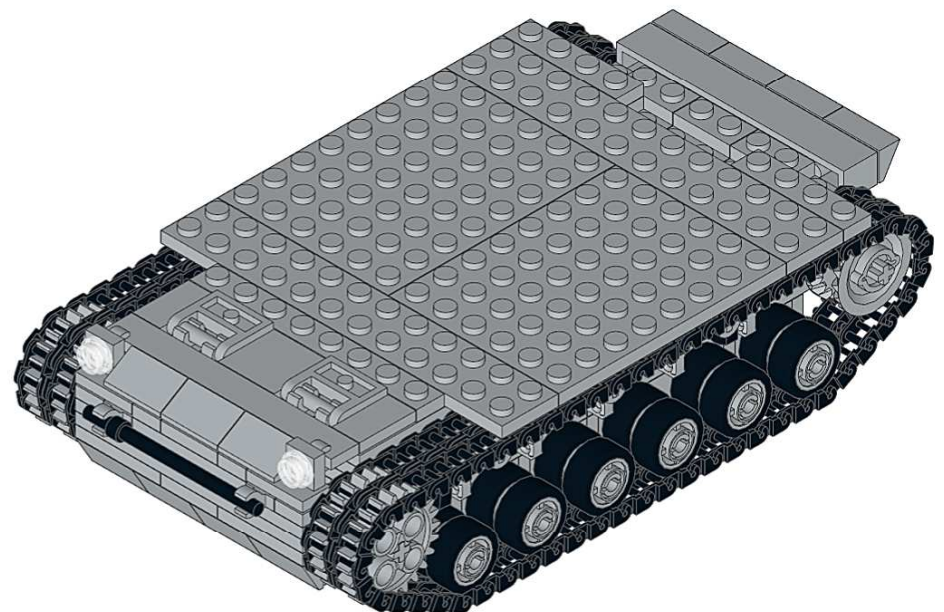
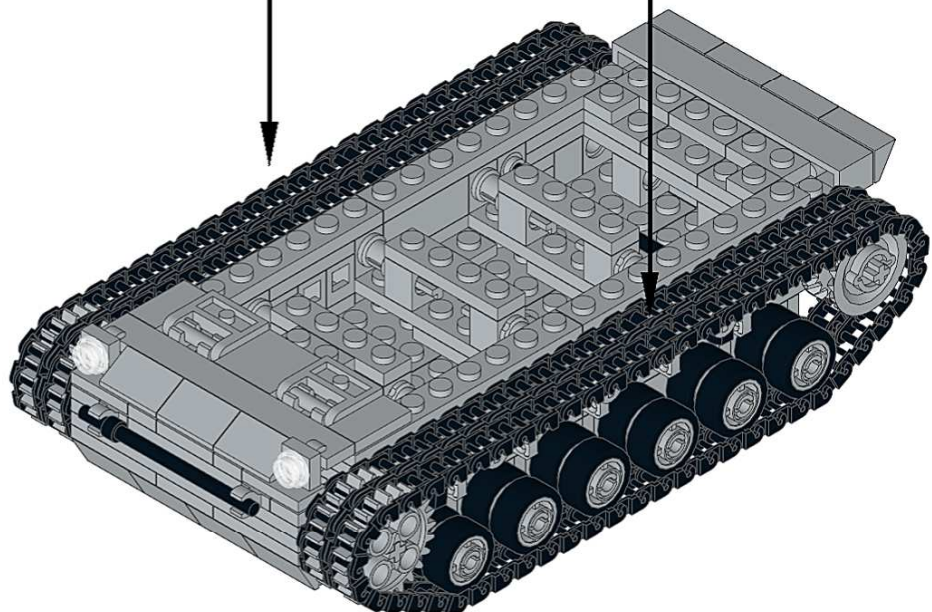




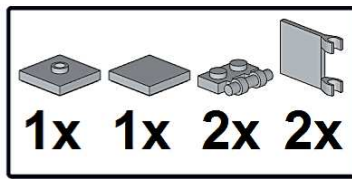
19



18



# 20

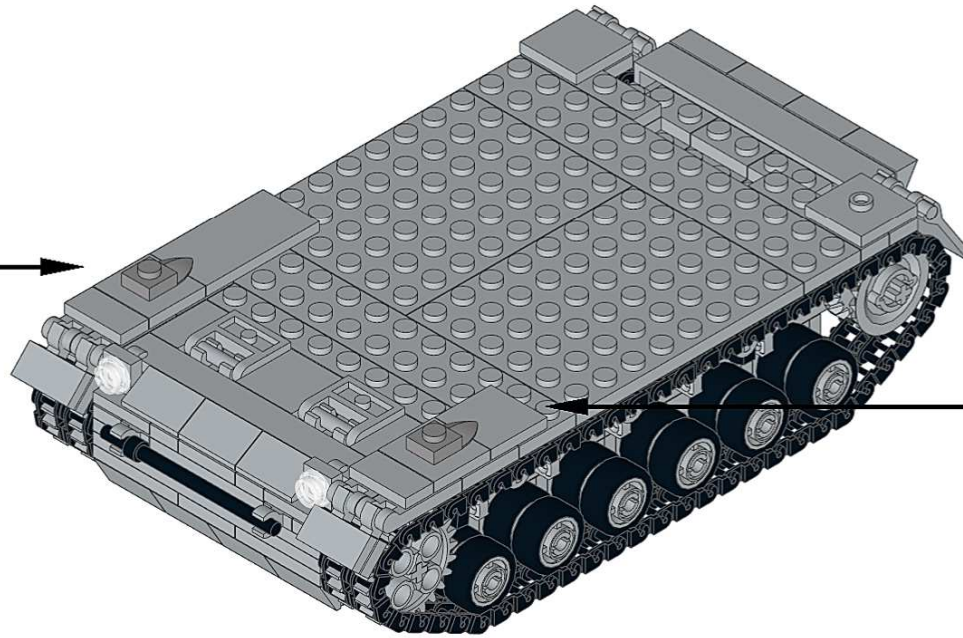


1

2x  
1x 1x

2

1x 1x  
1x 2x



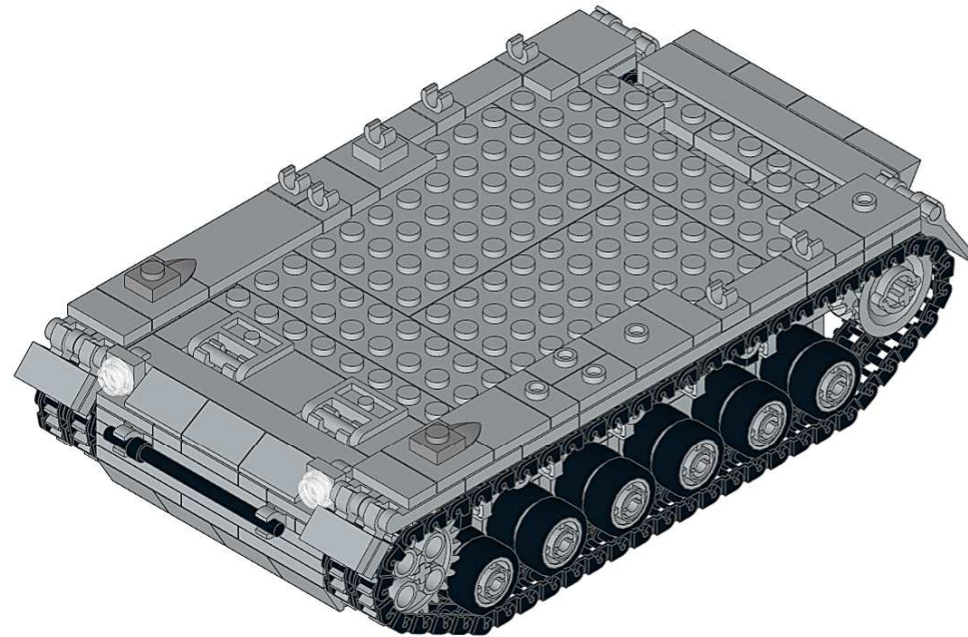
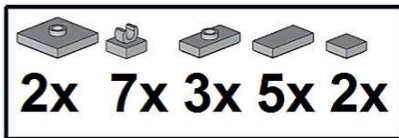
1

2x  
1x 1x

2

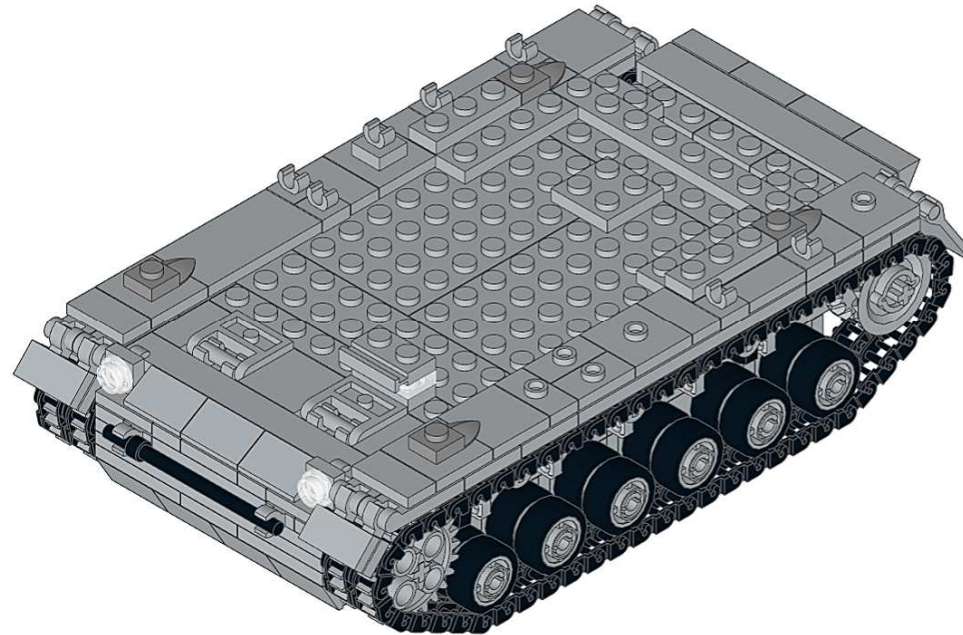
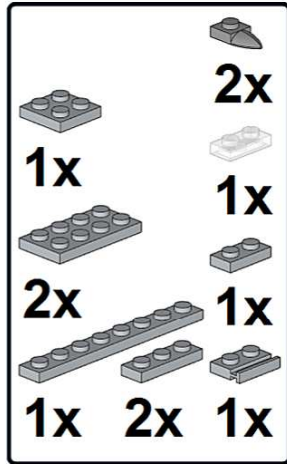
1x 1x  
1x 2x

# 21

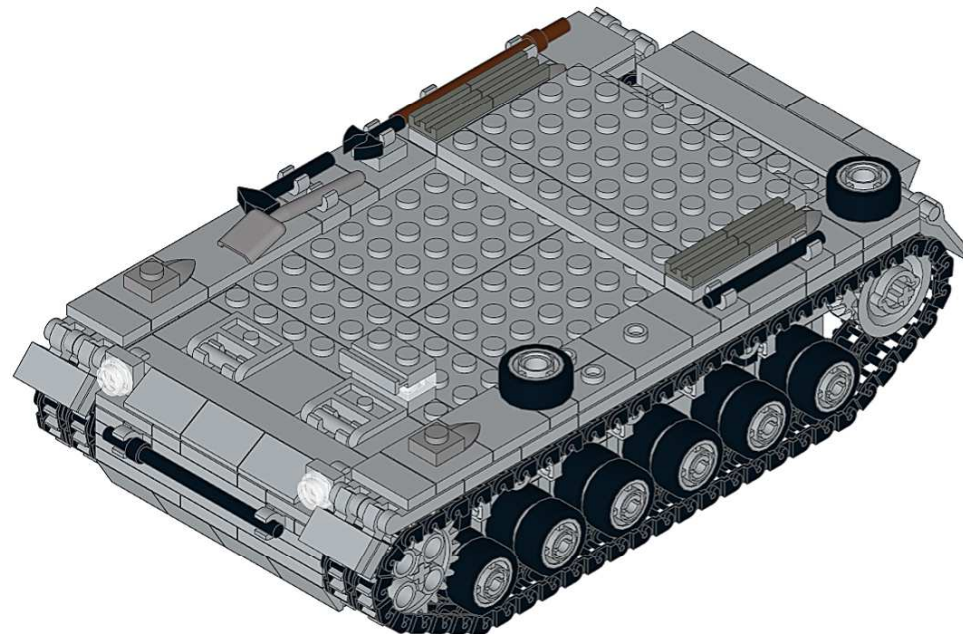
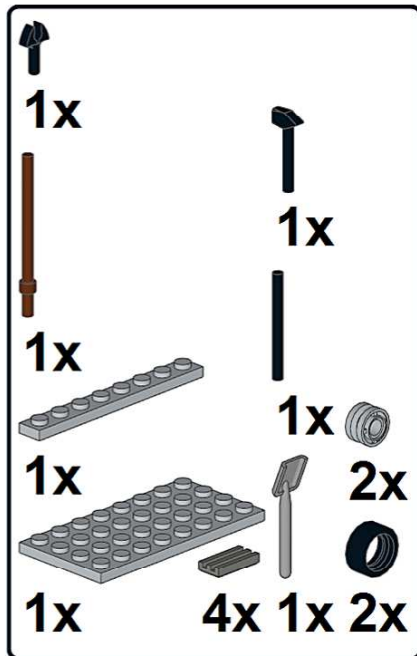




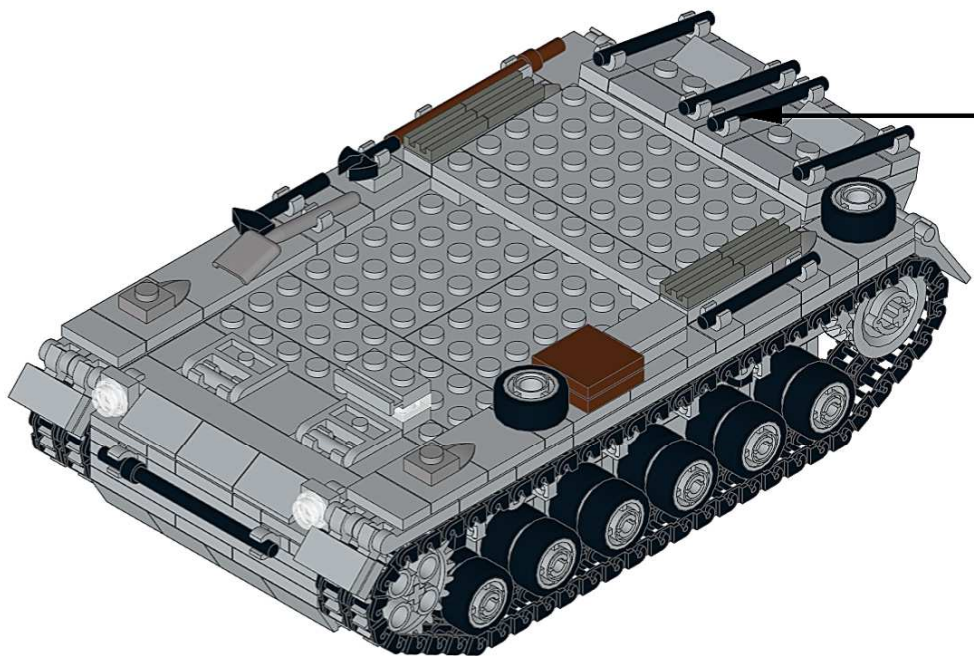
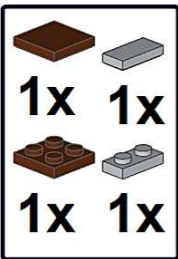
22



23



24



**1**

2x  
1x 2x

**3**

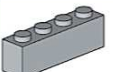


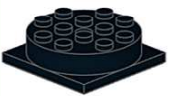
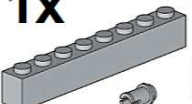



4x 2x  
4x 2x 2x

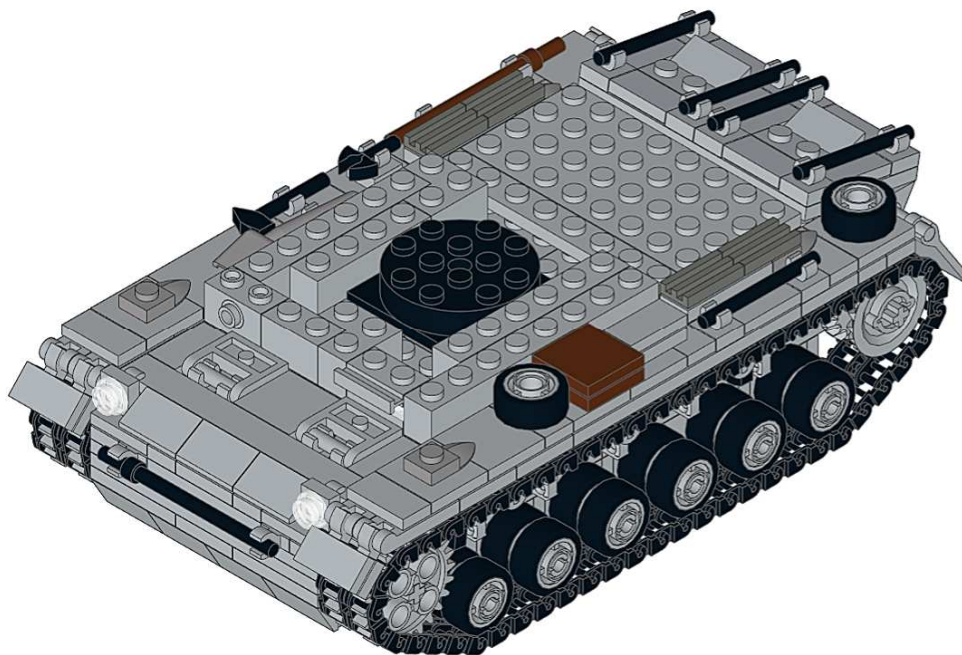
**2**

4x 6x








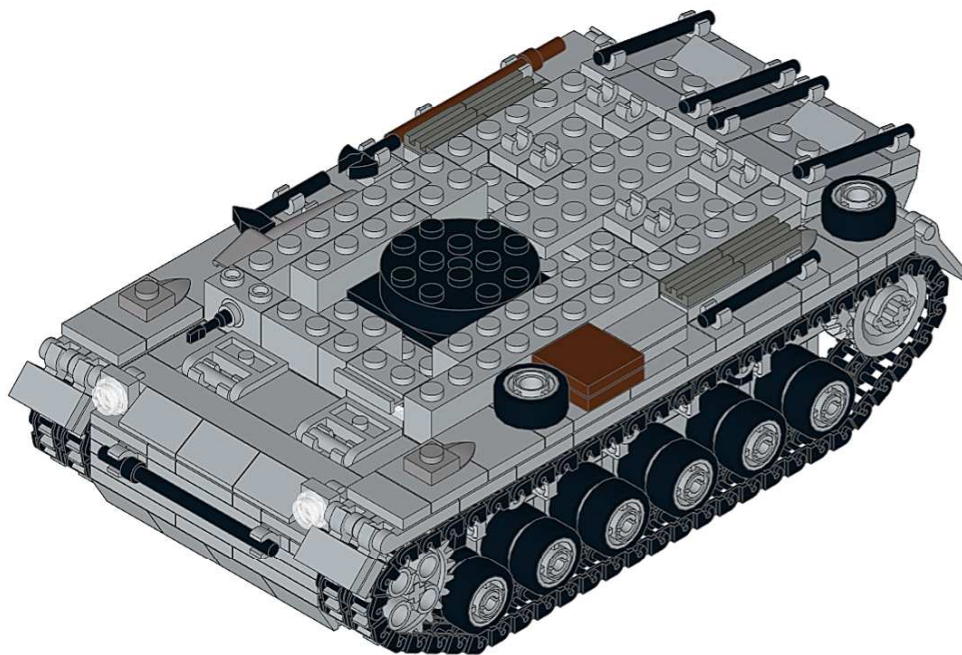
**25**

-  1x
-  2x
-  1x
-  1x
-  1x
-  1x
-  2x
-  1x

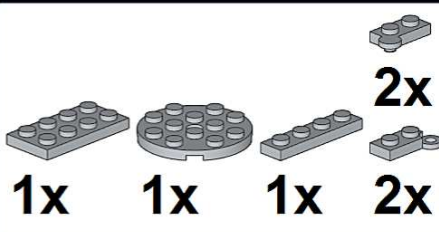


**26**

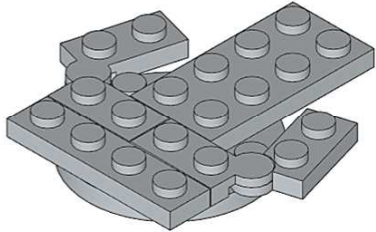
-  2x
-  8x
-  1x
-  2x
-  1x



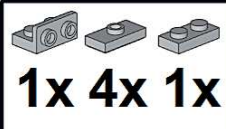
**1**



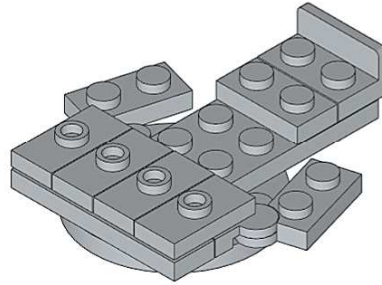
1x 1x 1x 2x 2x



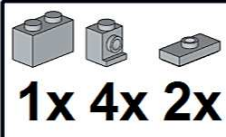
**2**



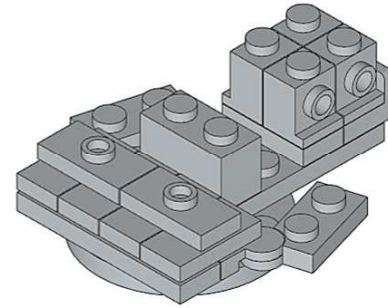
1x 4x 1x



**3**

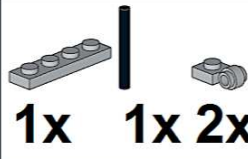


1x 4x 2x

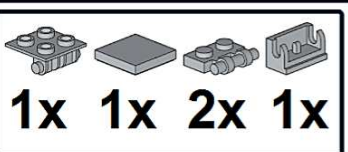


**4**

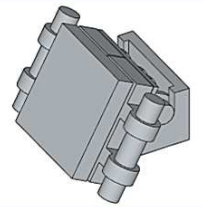
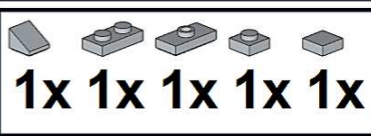
**5**



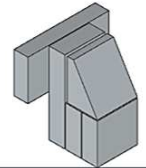
1x 1x 2x



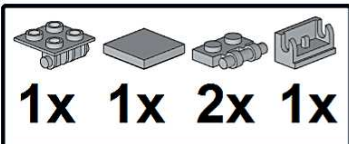
1x 1x 2x 1x

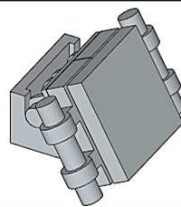
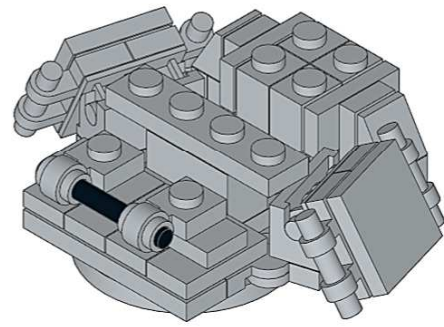
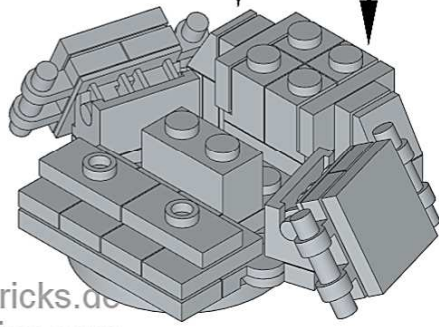
1x 1x 1x 1x 1x



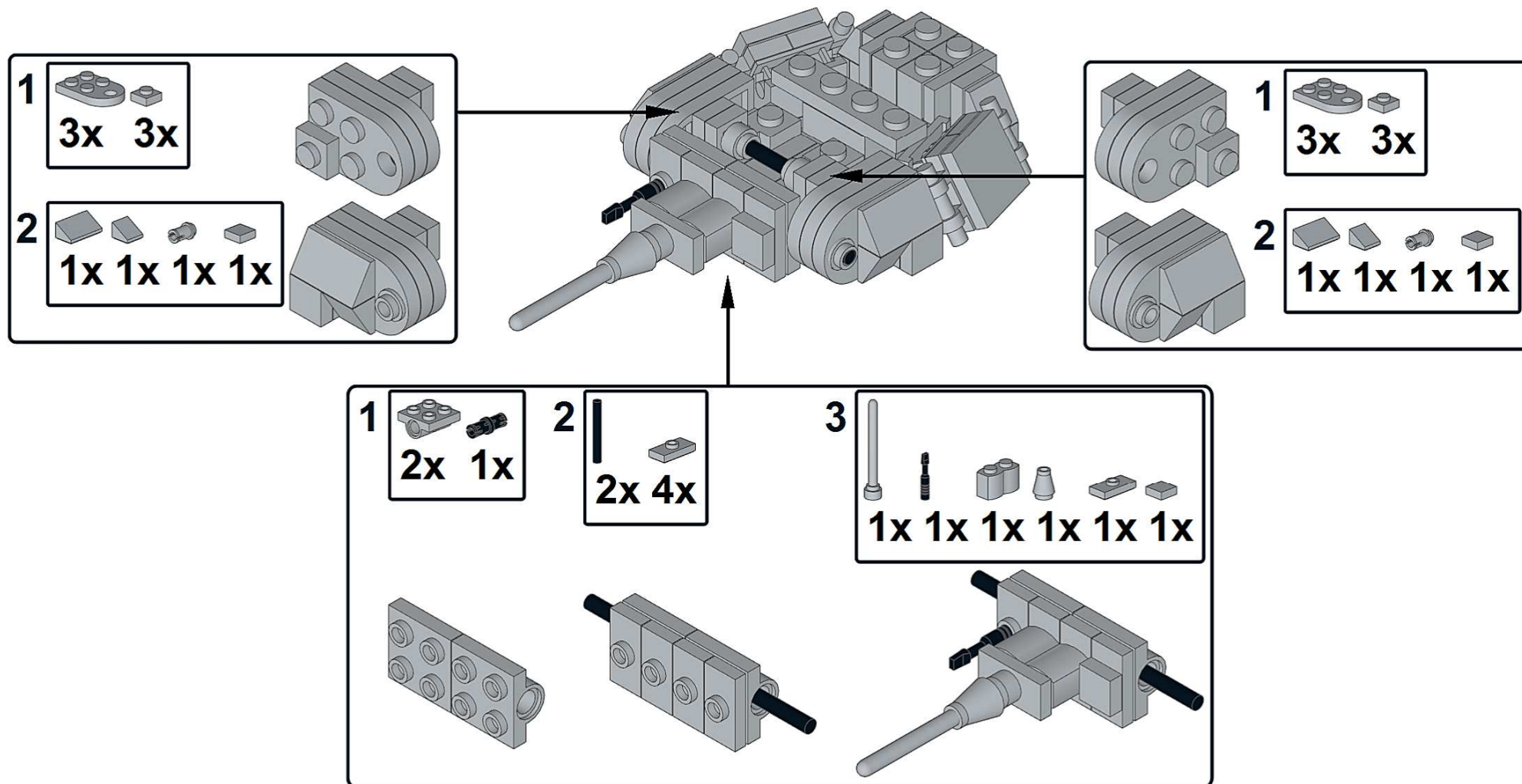
x2



1x 1x 2x 1x



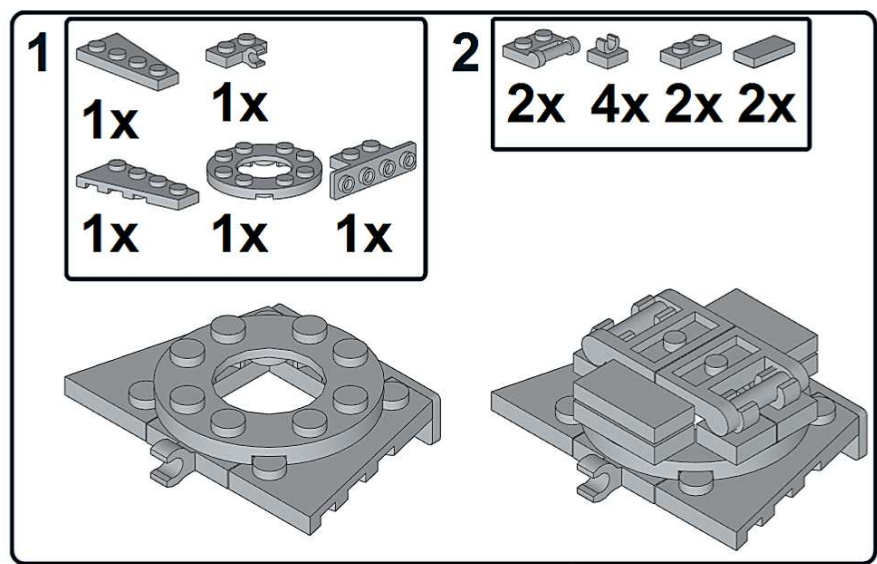


**1**

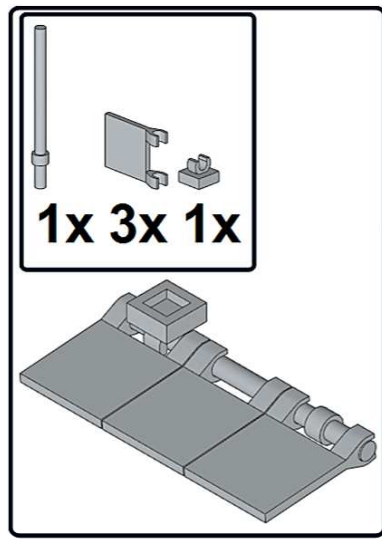
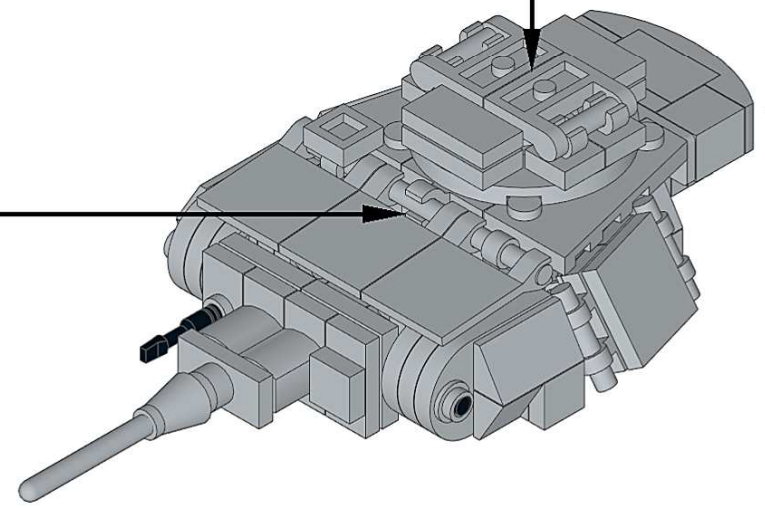
1x 1x  
1x 1x 1x

**2**

2x 4x 2x 2x



1x 3x 1x

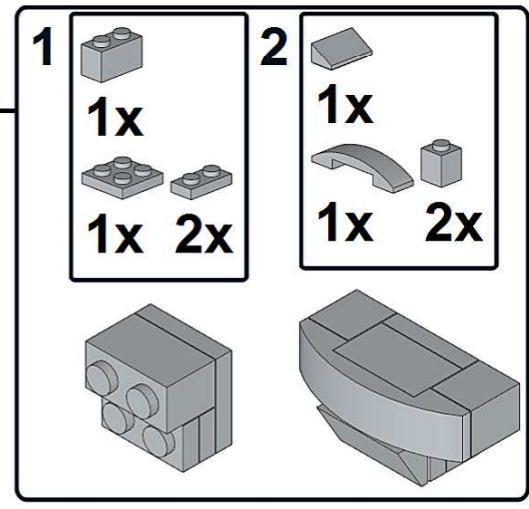



**1**

1x  
1x 2x

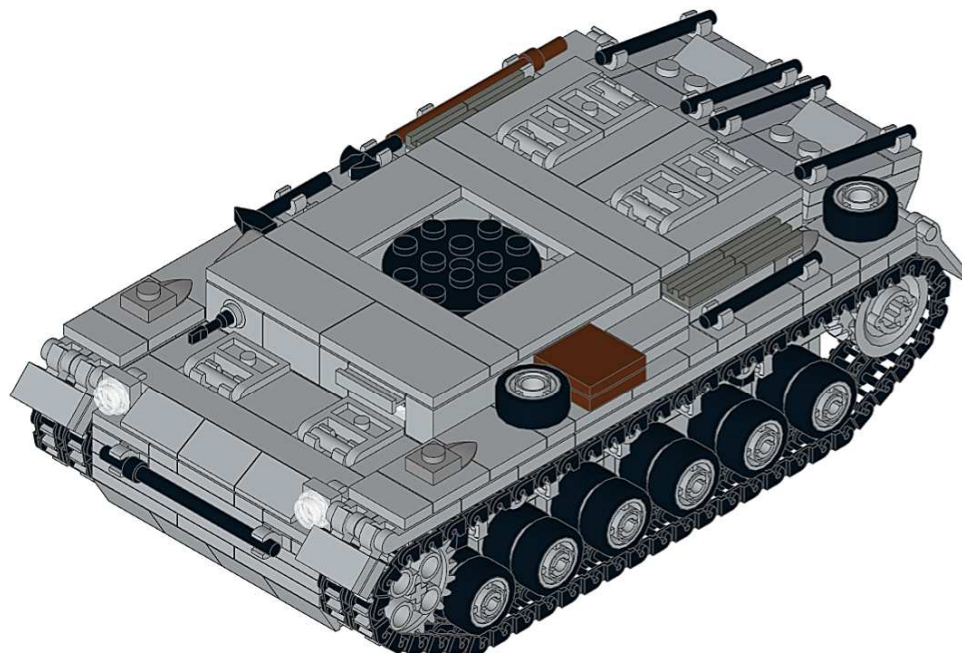
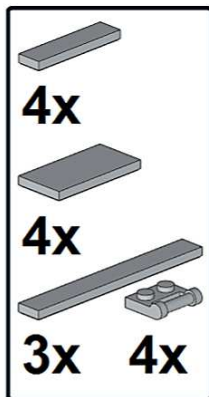
**2**

1x  
1x 2x





27



28

