

Blue Brixx



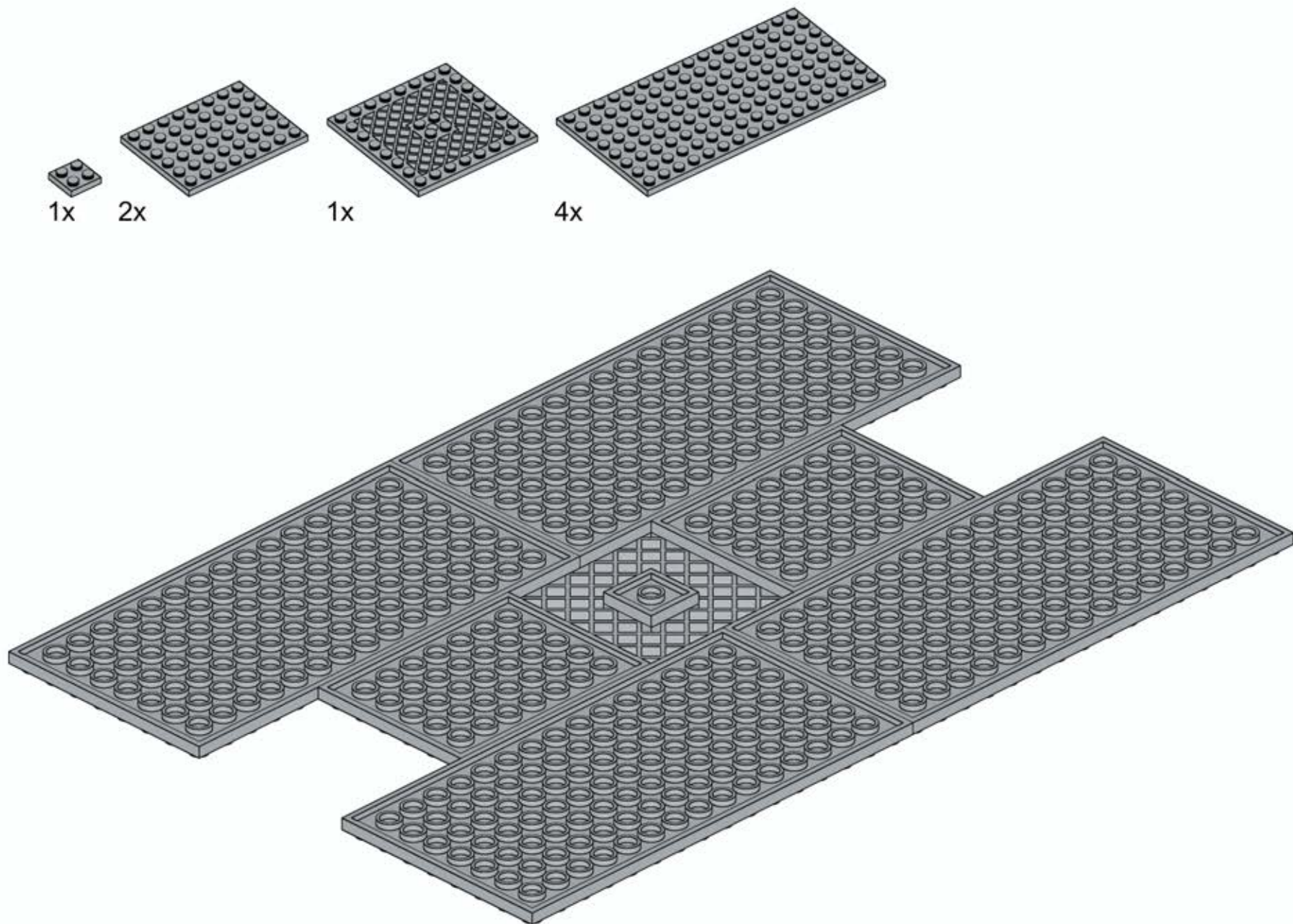
1

1x

2x

1x

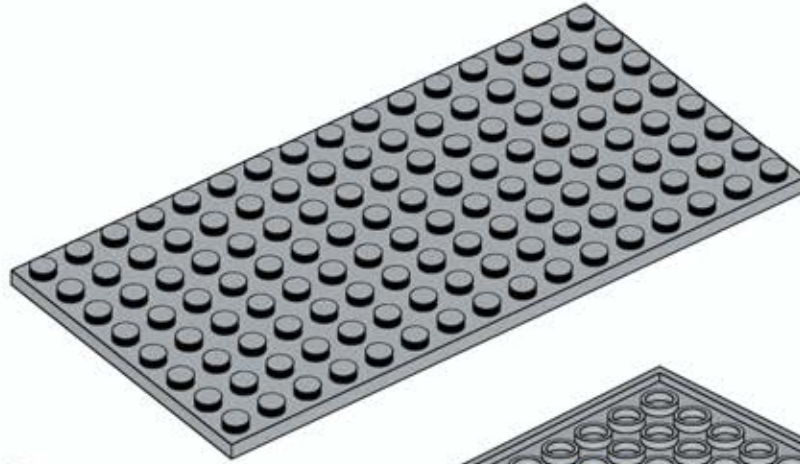
4x



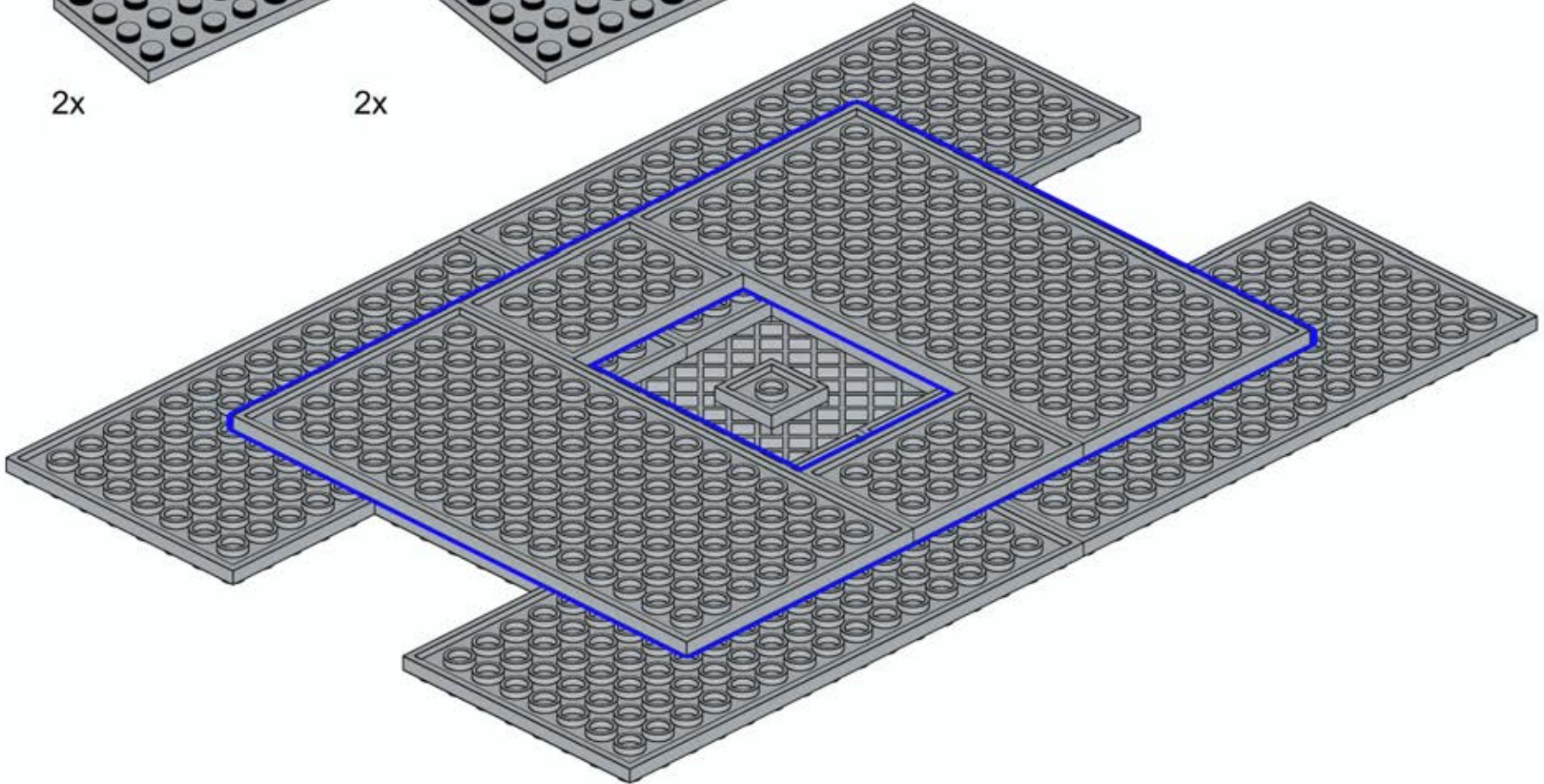
2



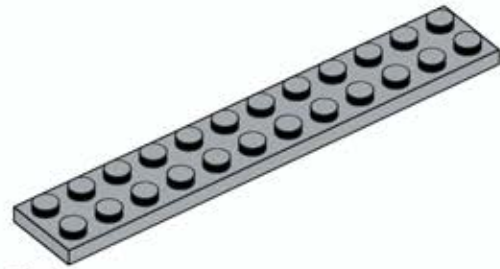
2x



2x



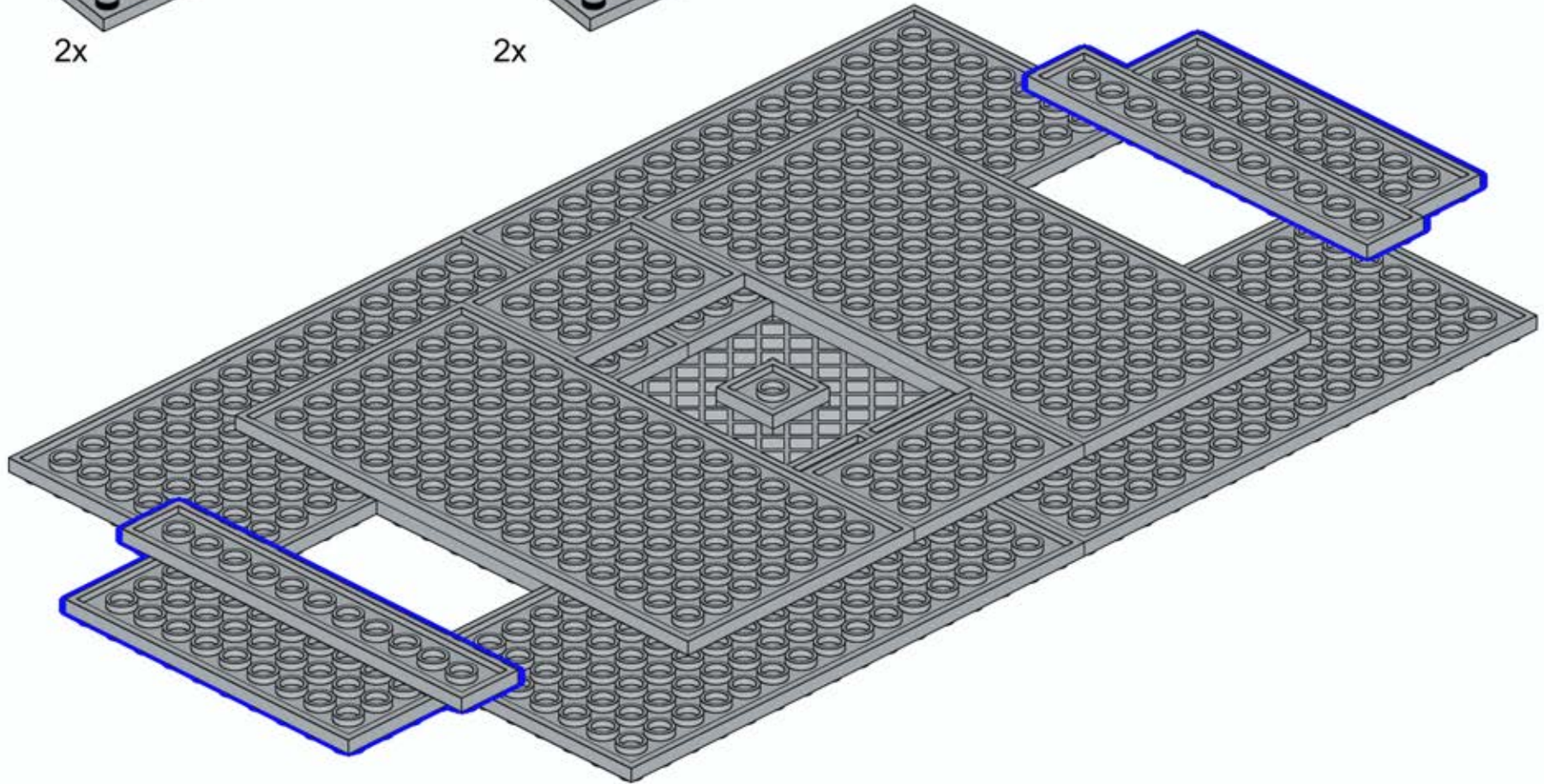
3



2x



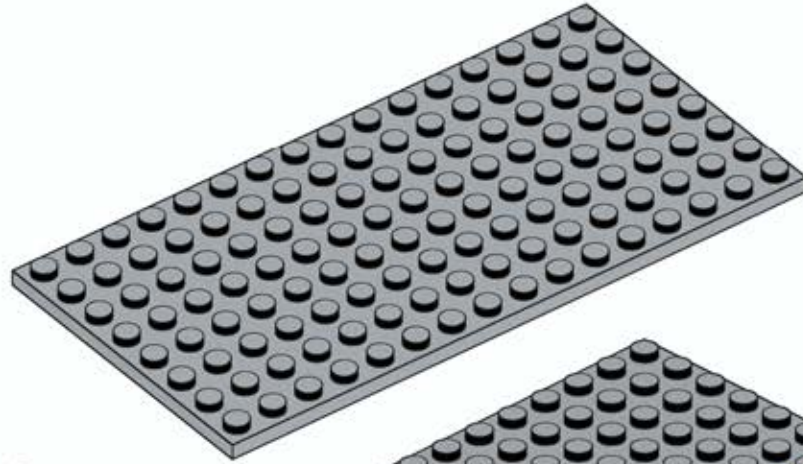
2x



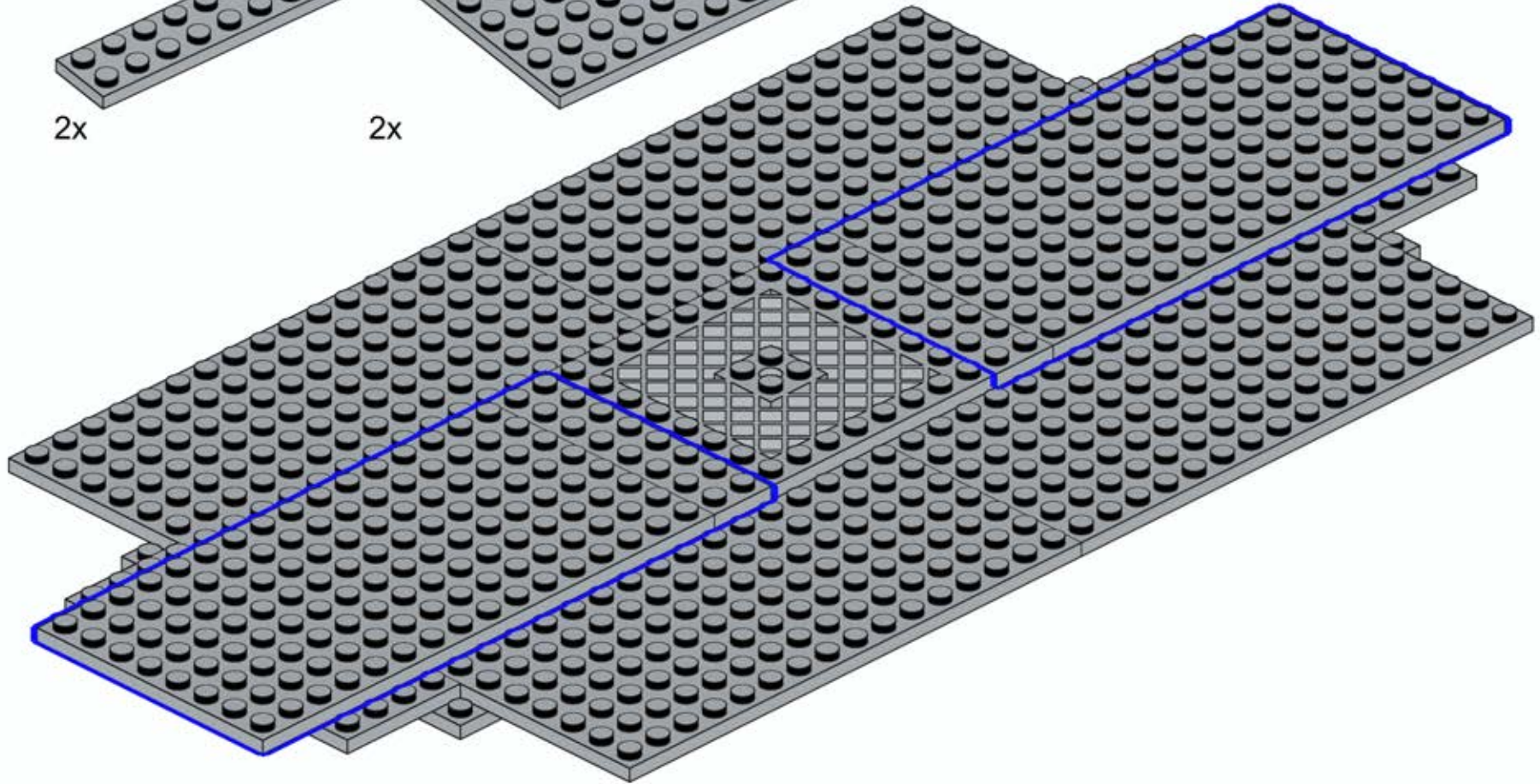
4



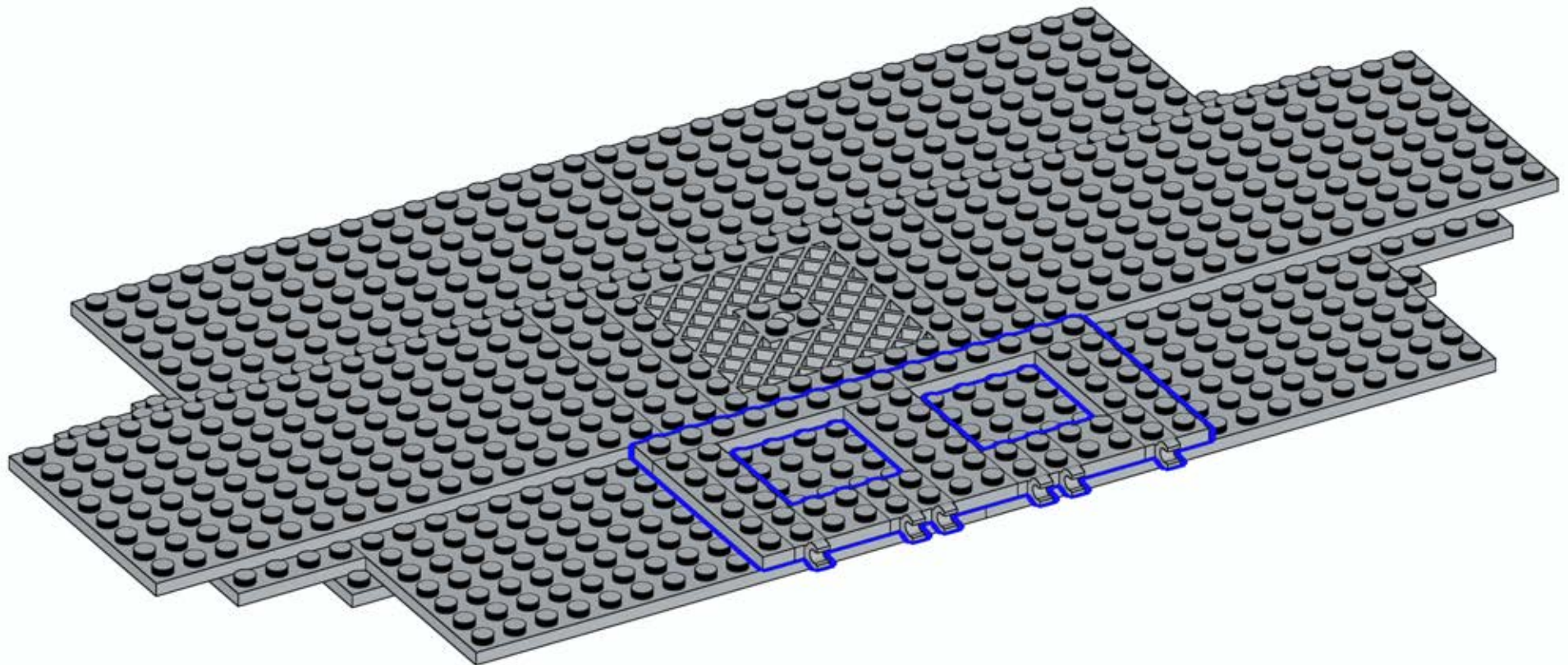
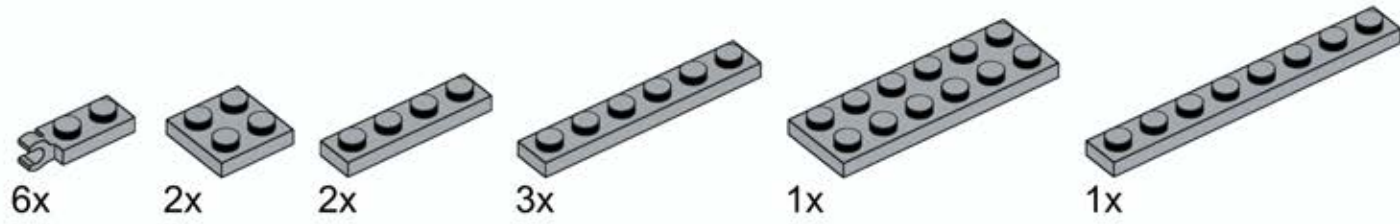
2x



2x



5



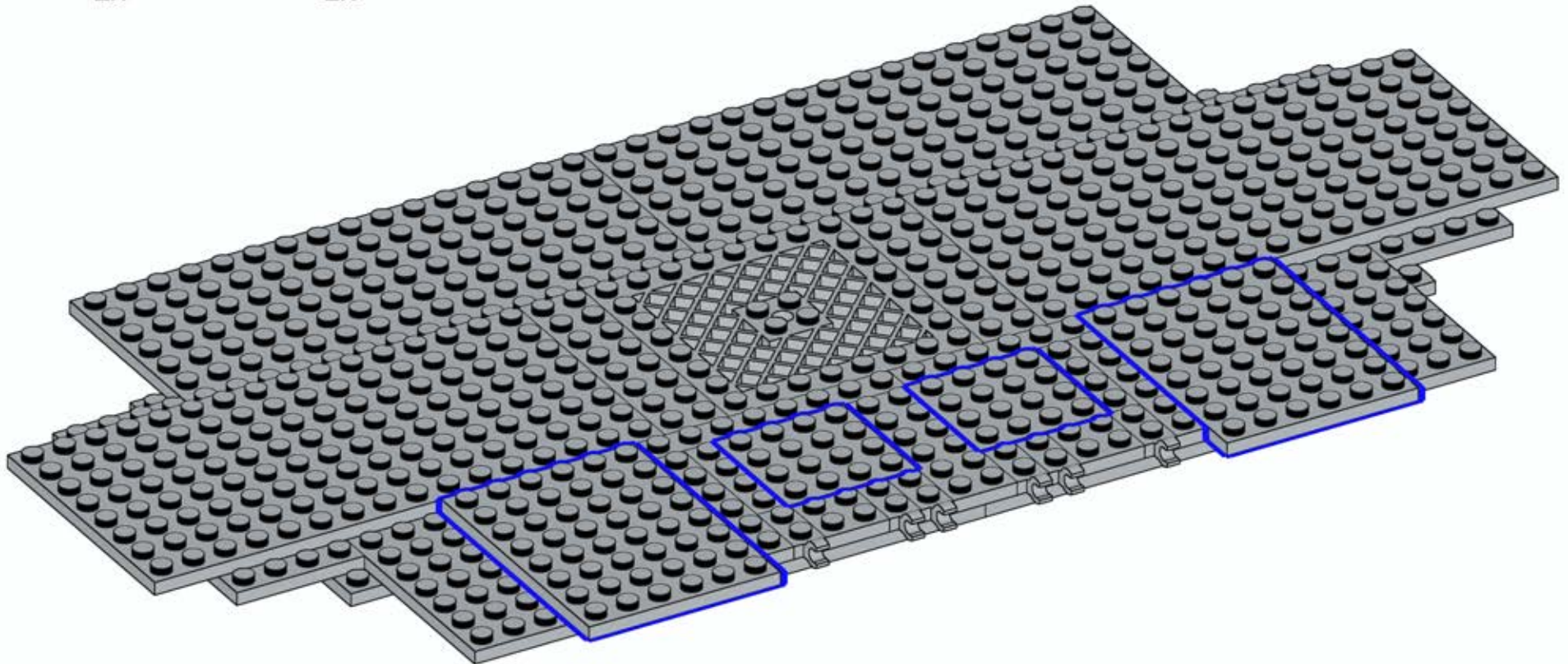
6



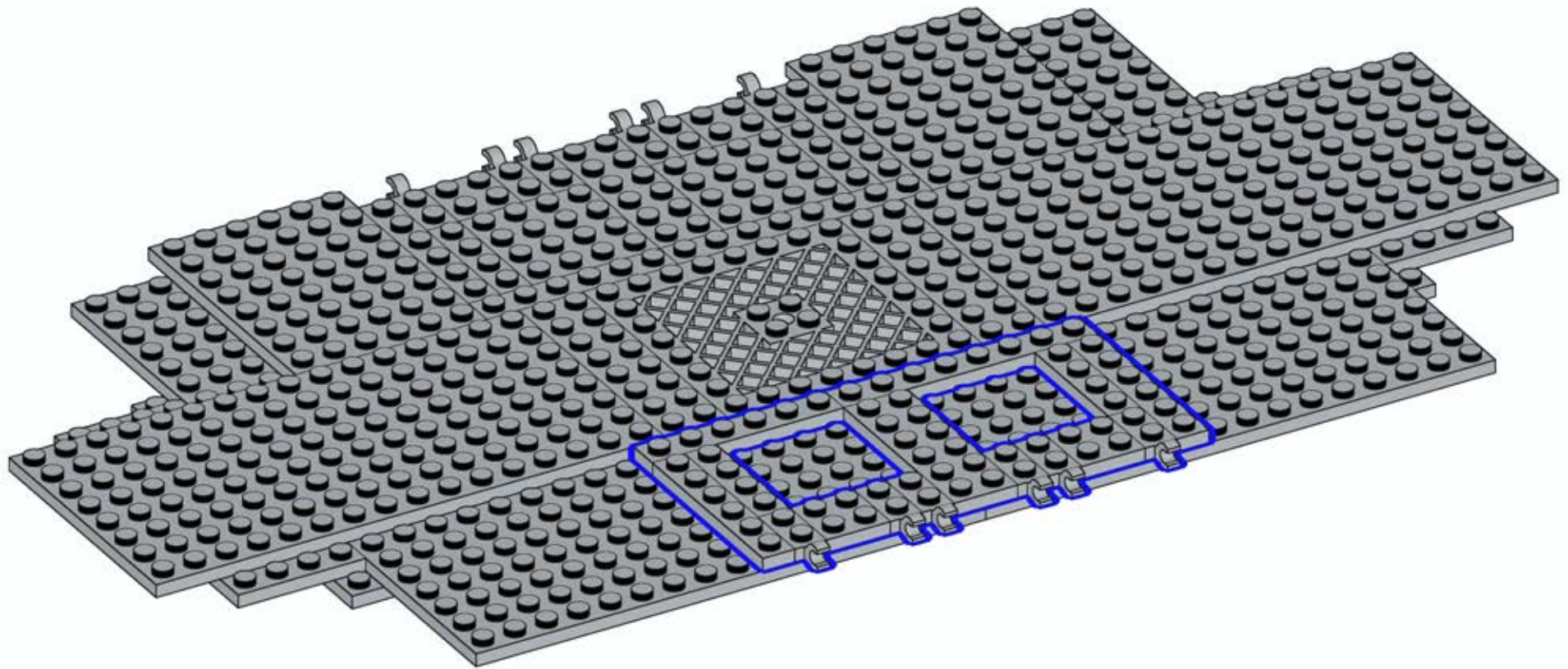
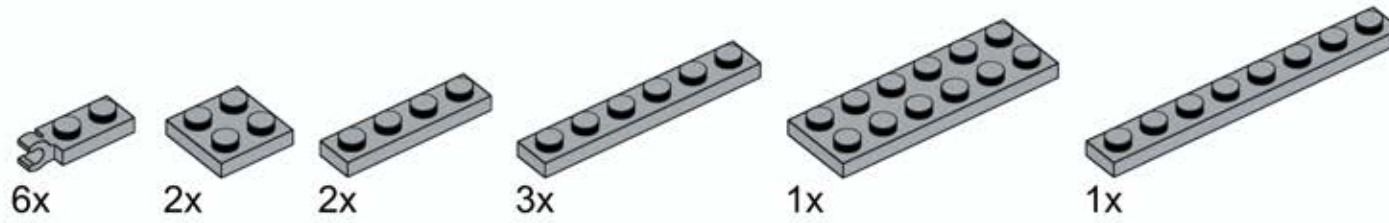
2x



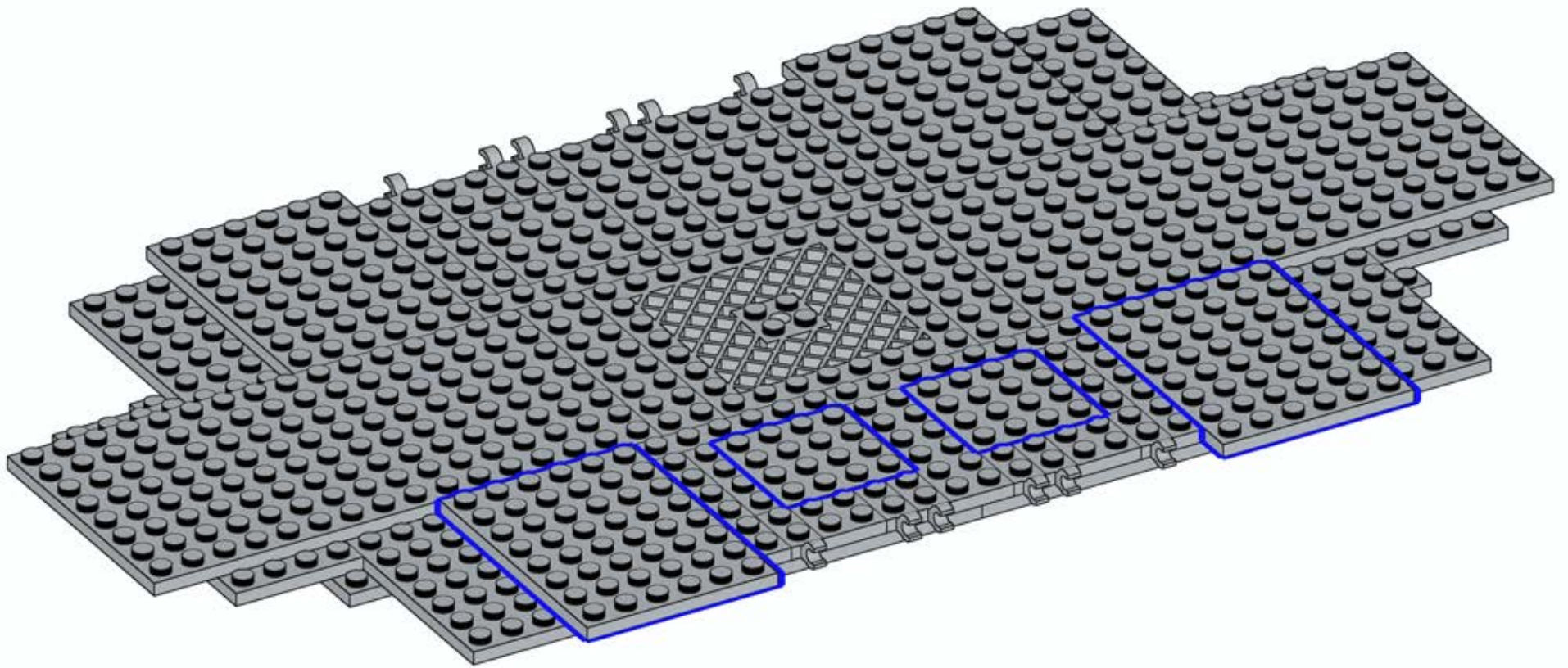
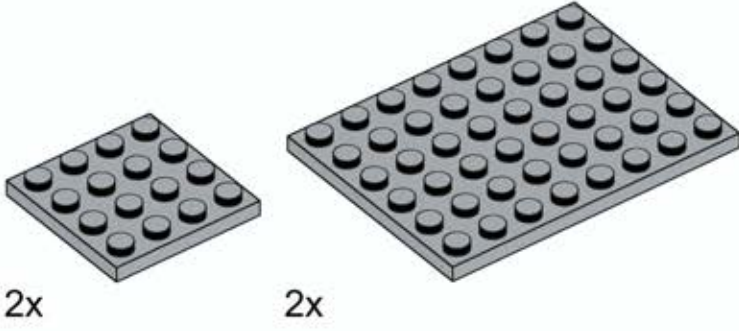
2x



7



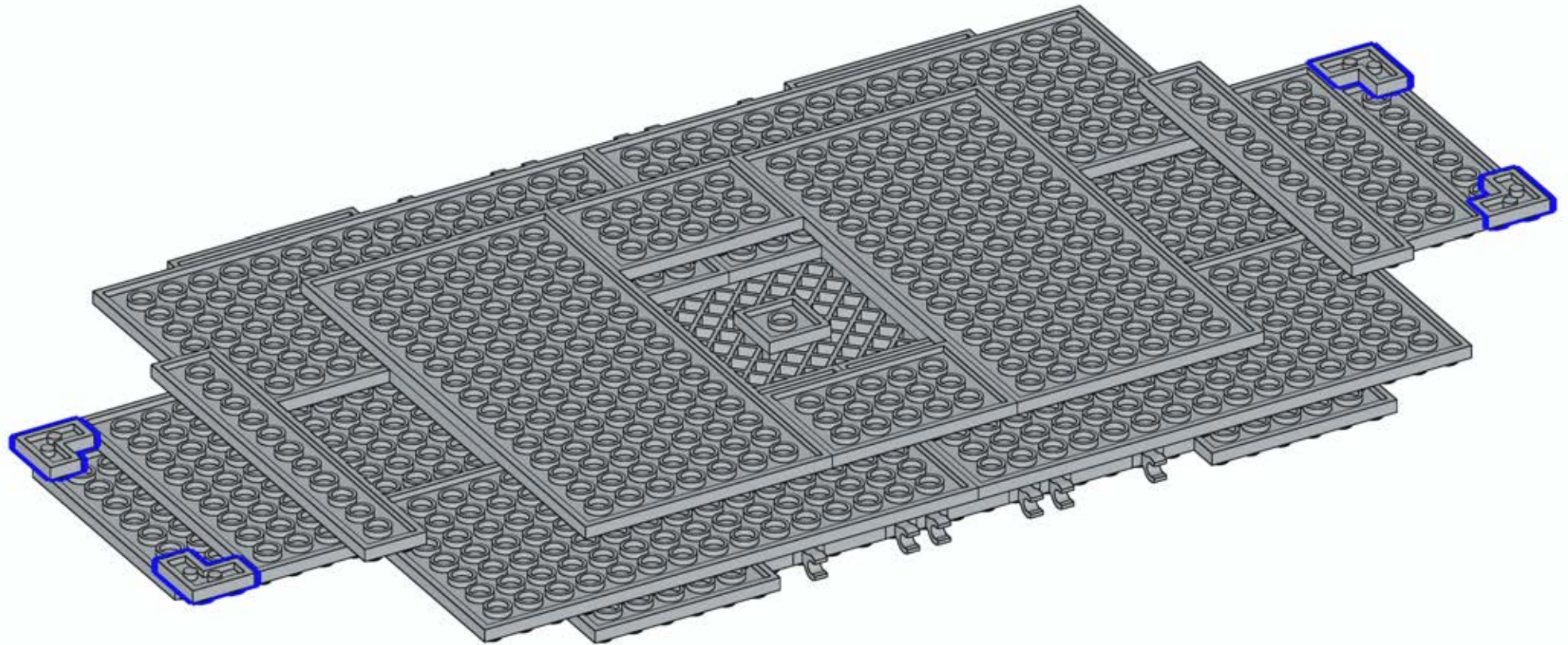
8



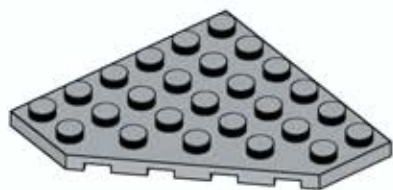
9



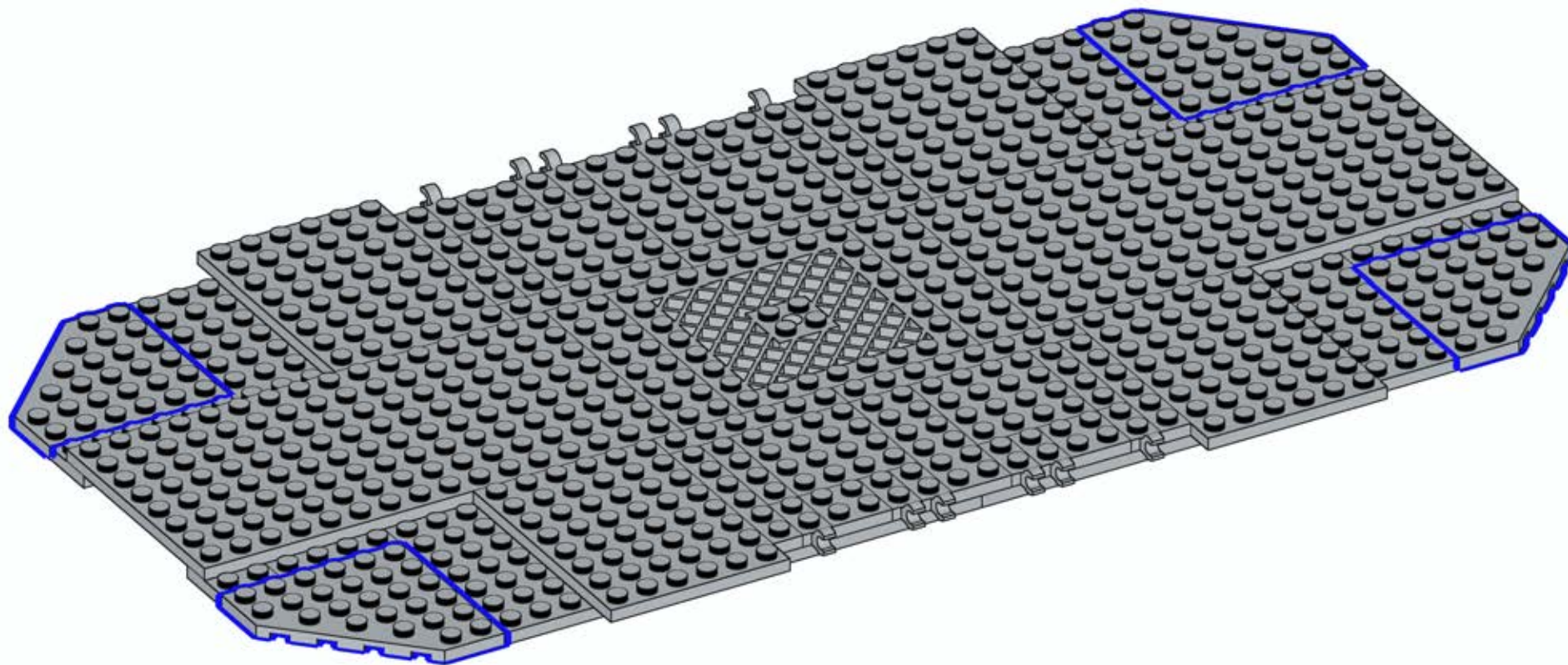
4x



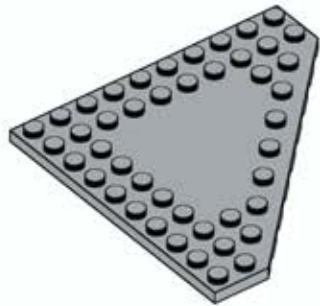
10



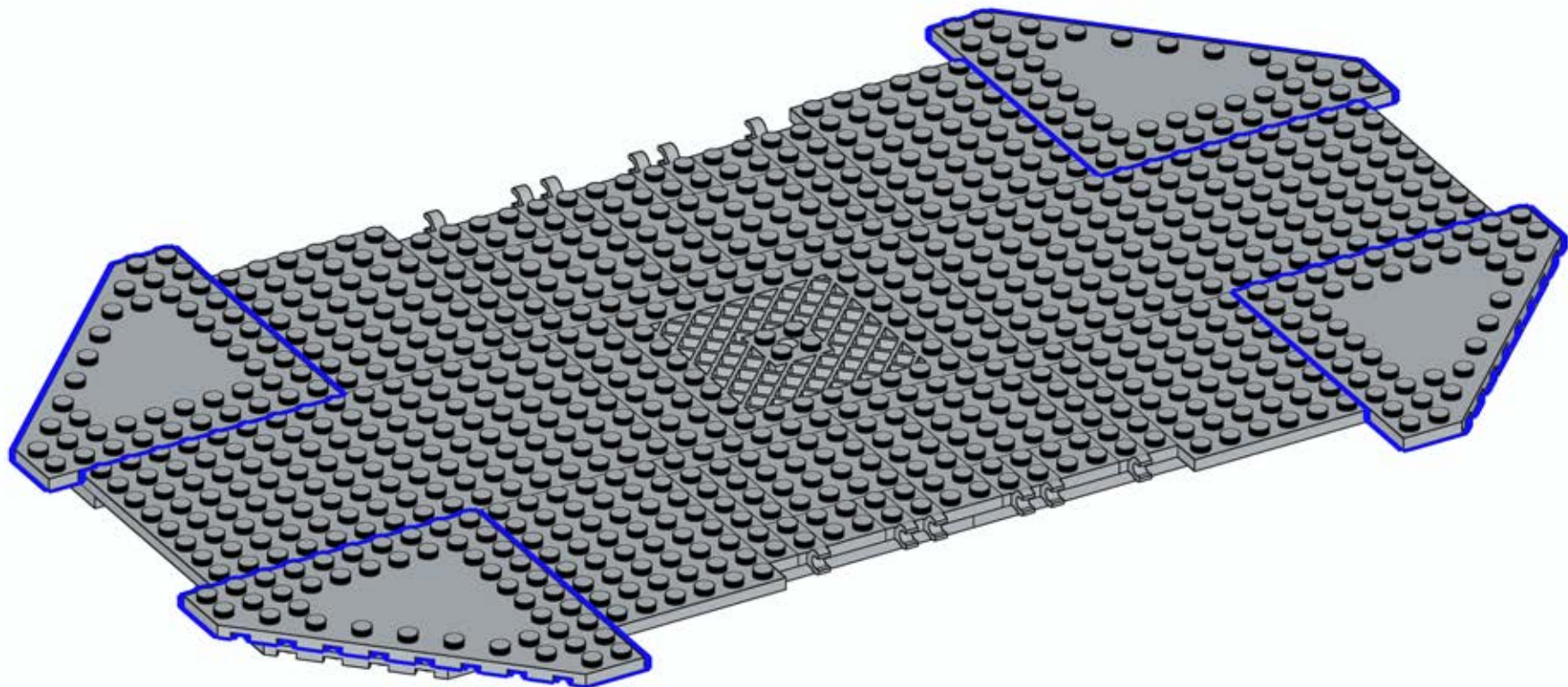
4x



11



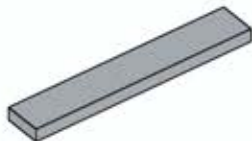
4x



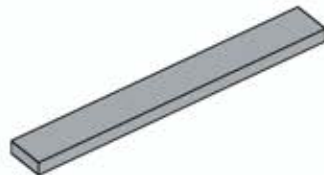
12



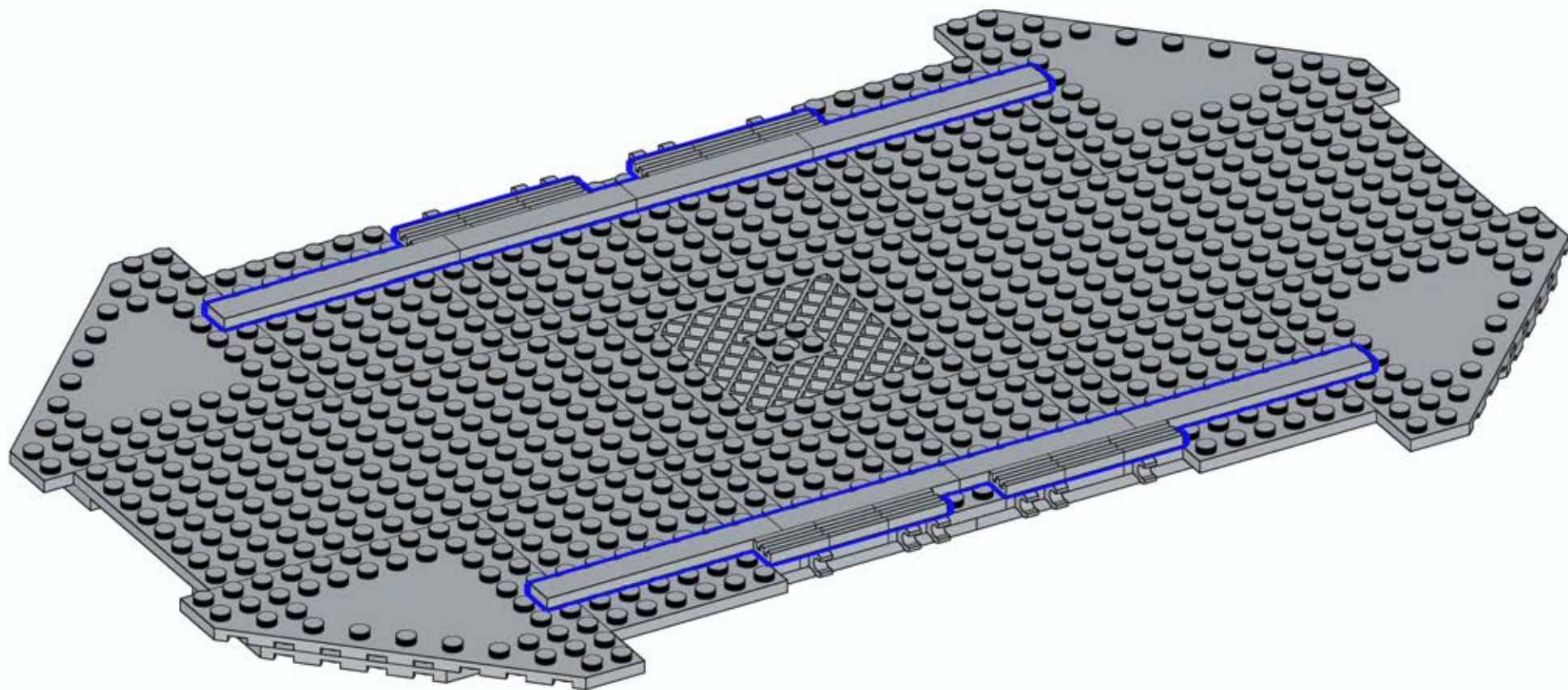
12x



4x



4x



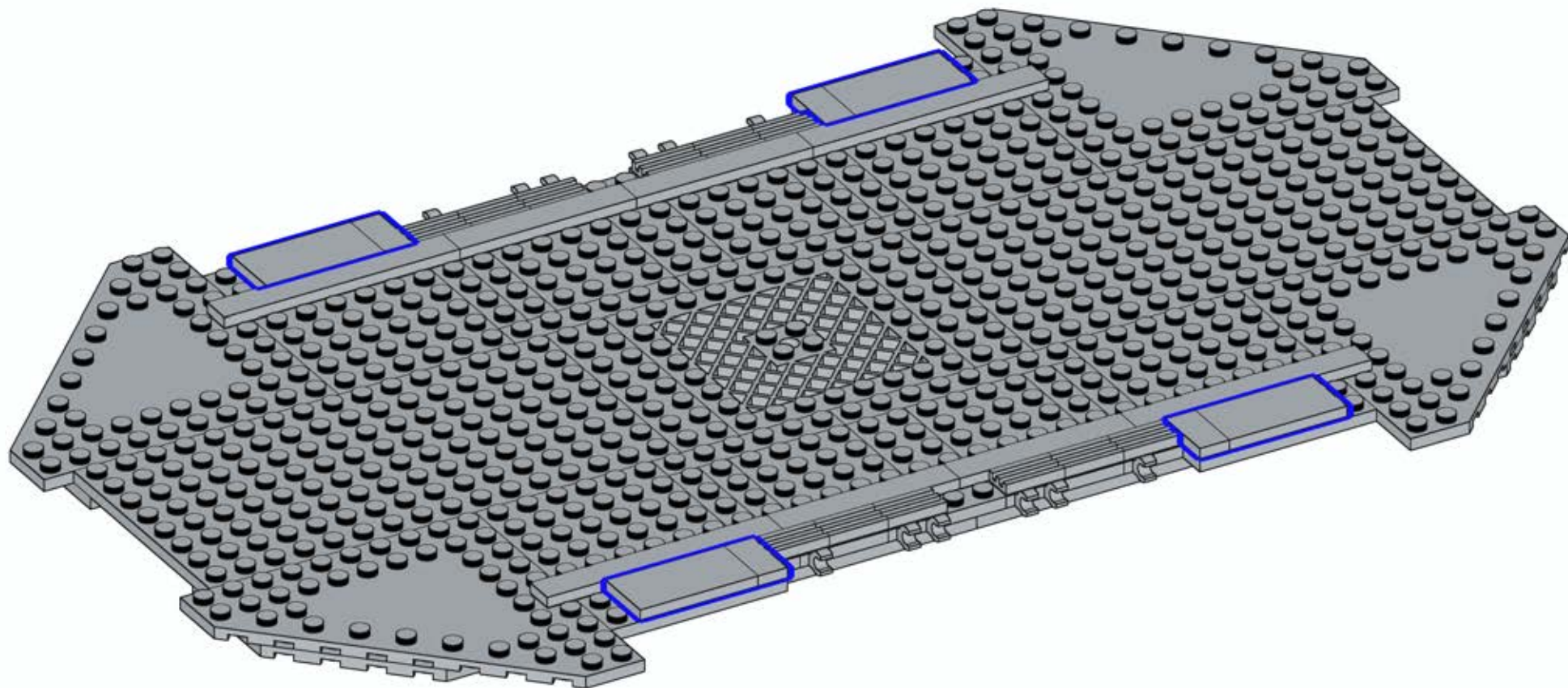
13



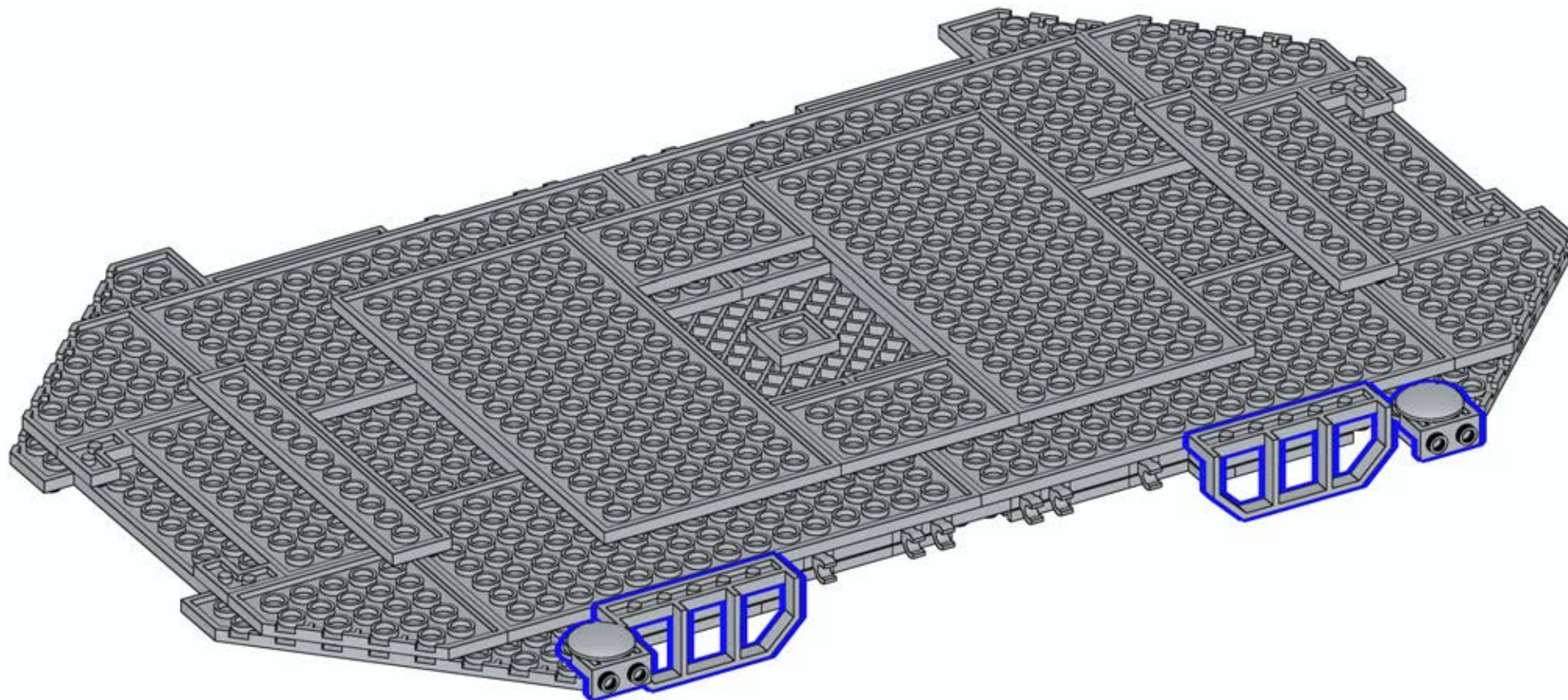
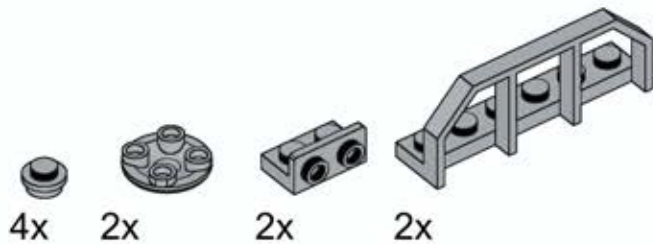
4x



4x



14



15



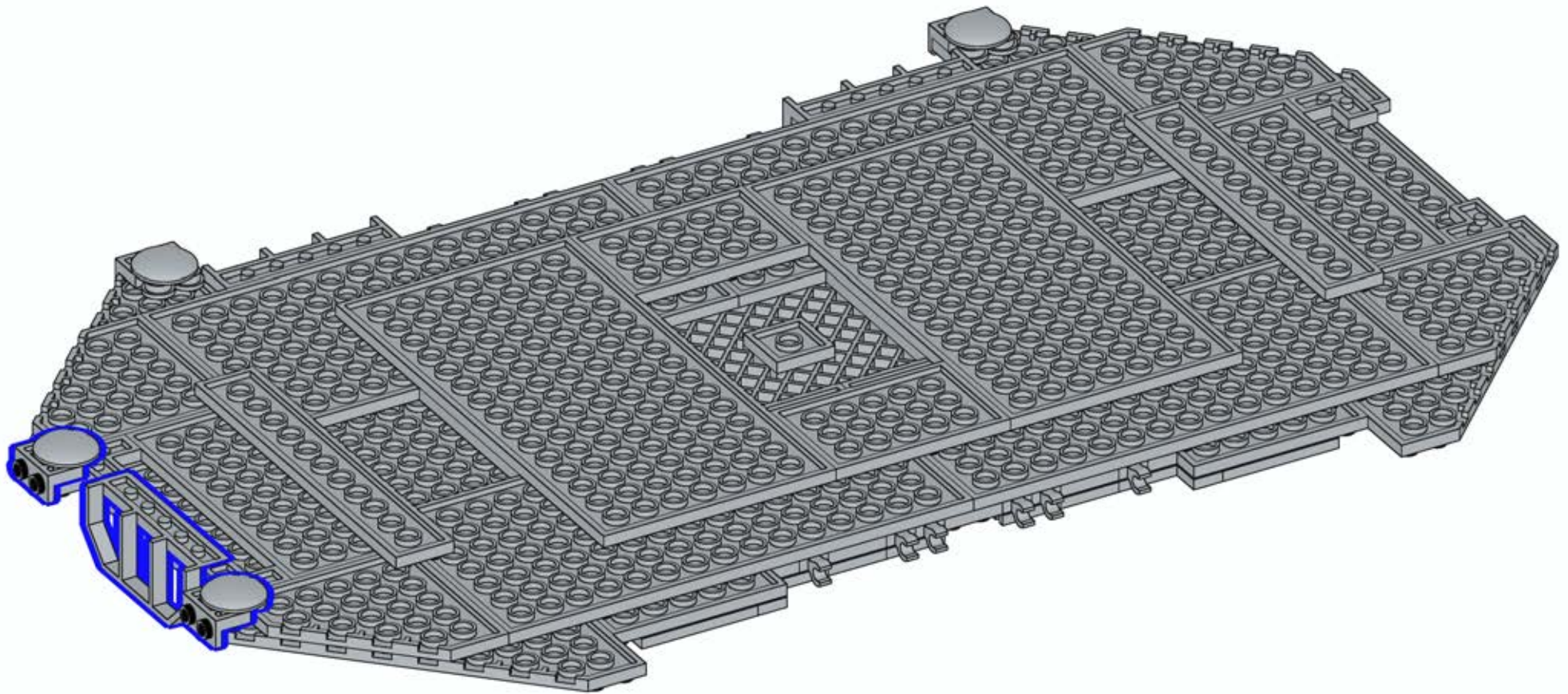
2x



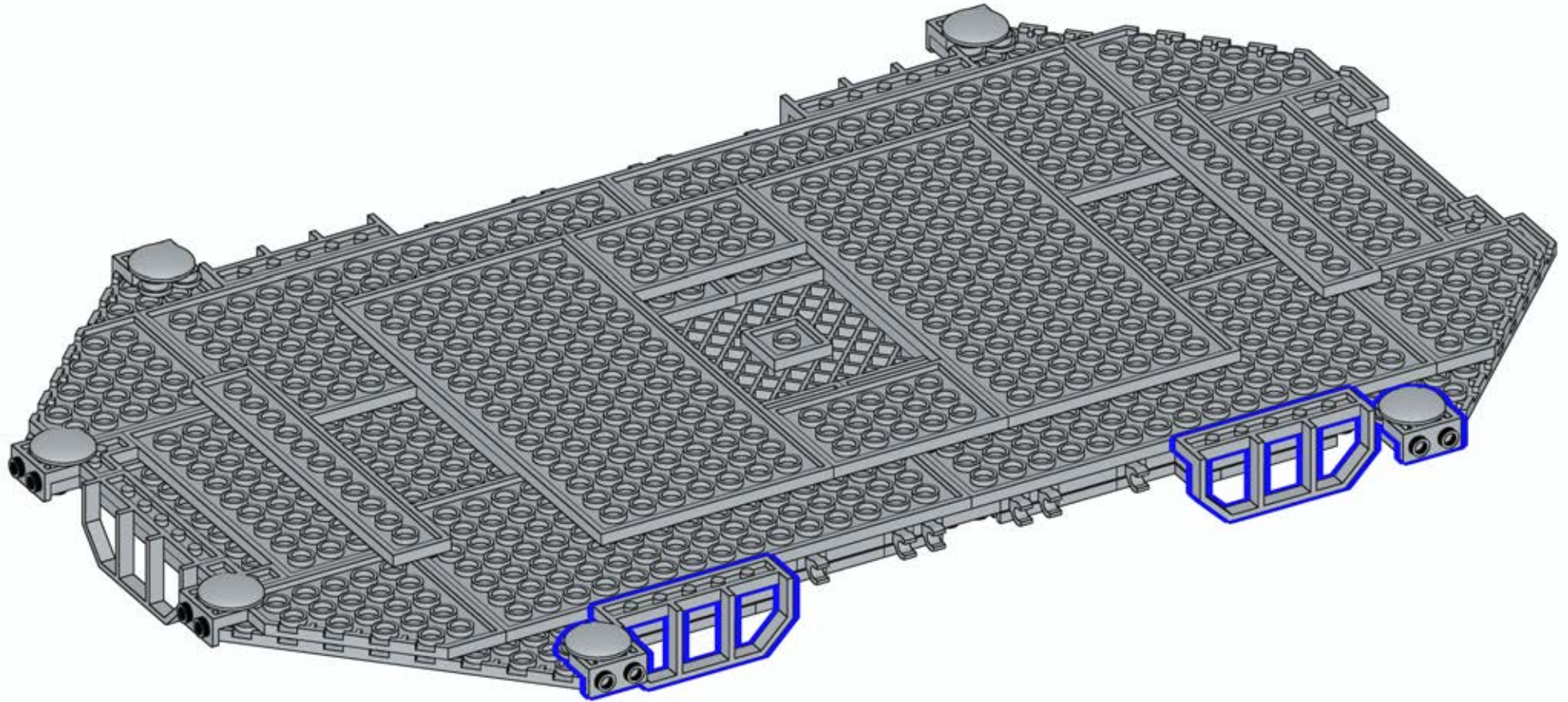
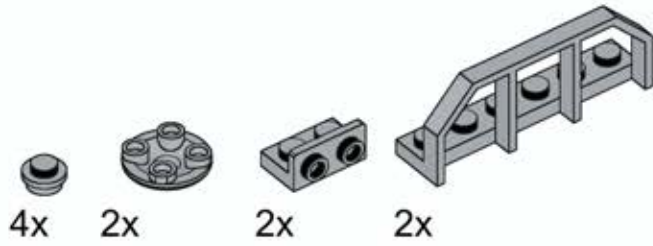
2x



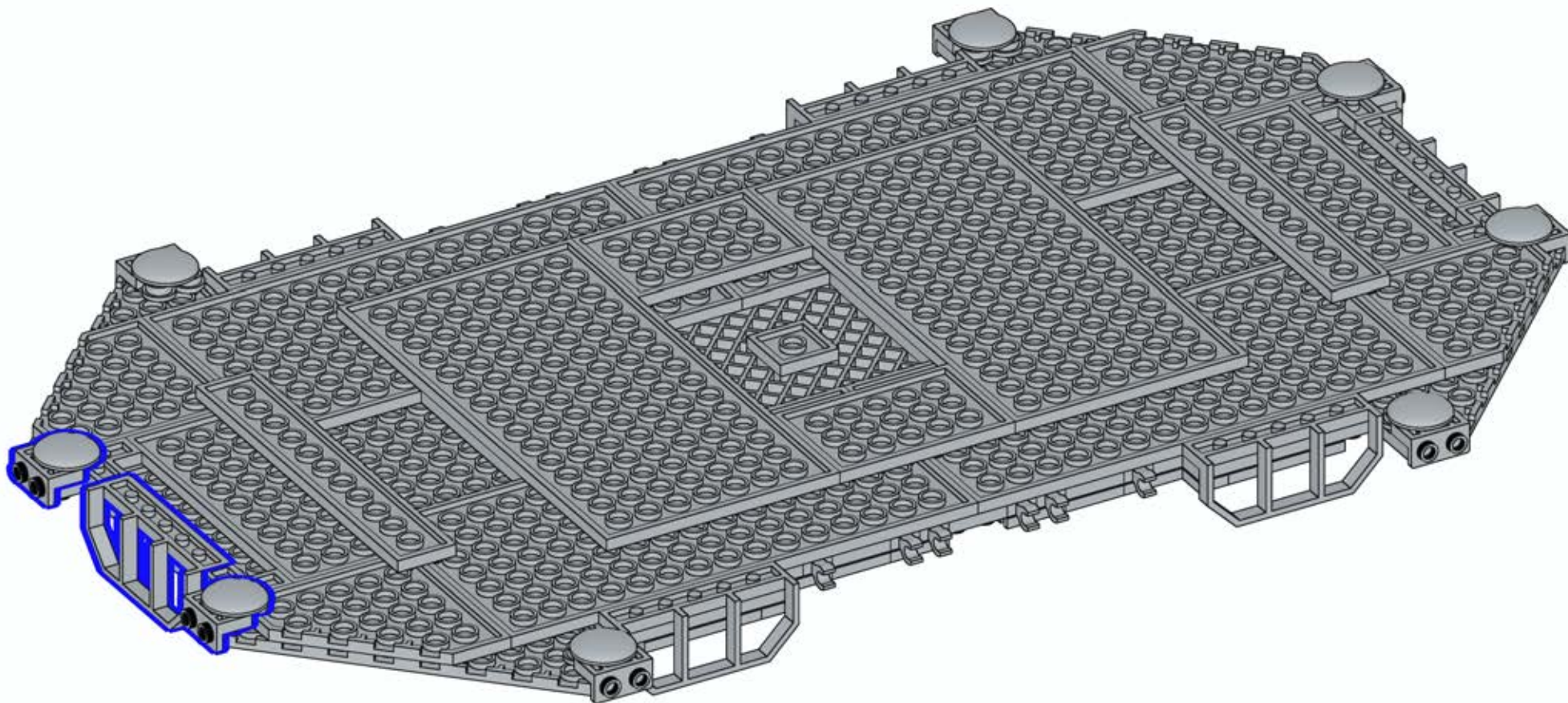
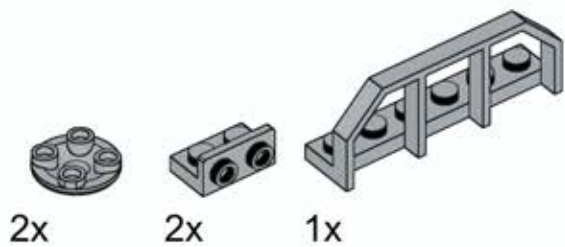
1x



16



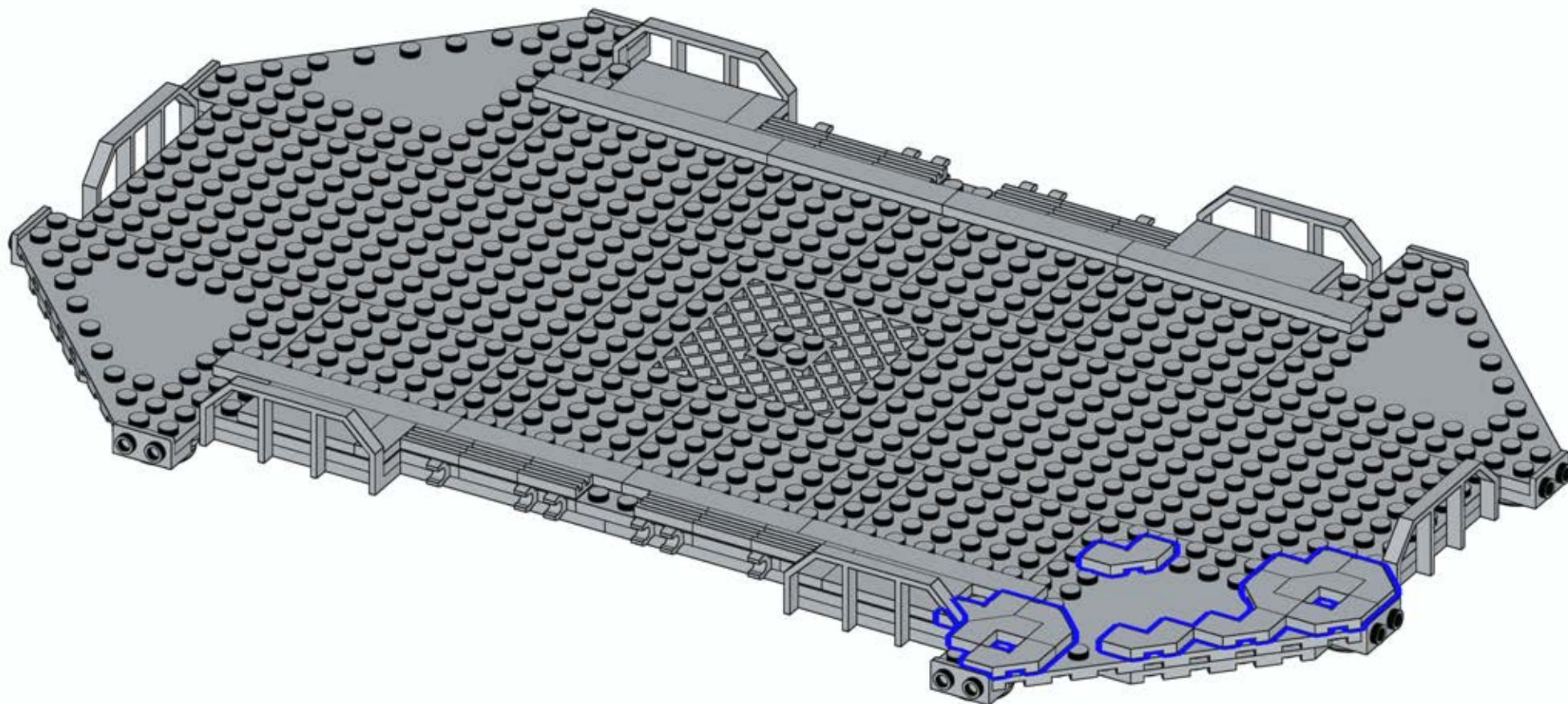
17



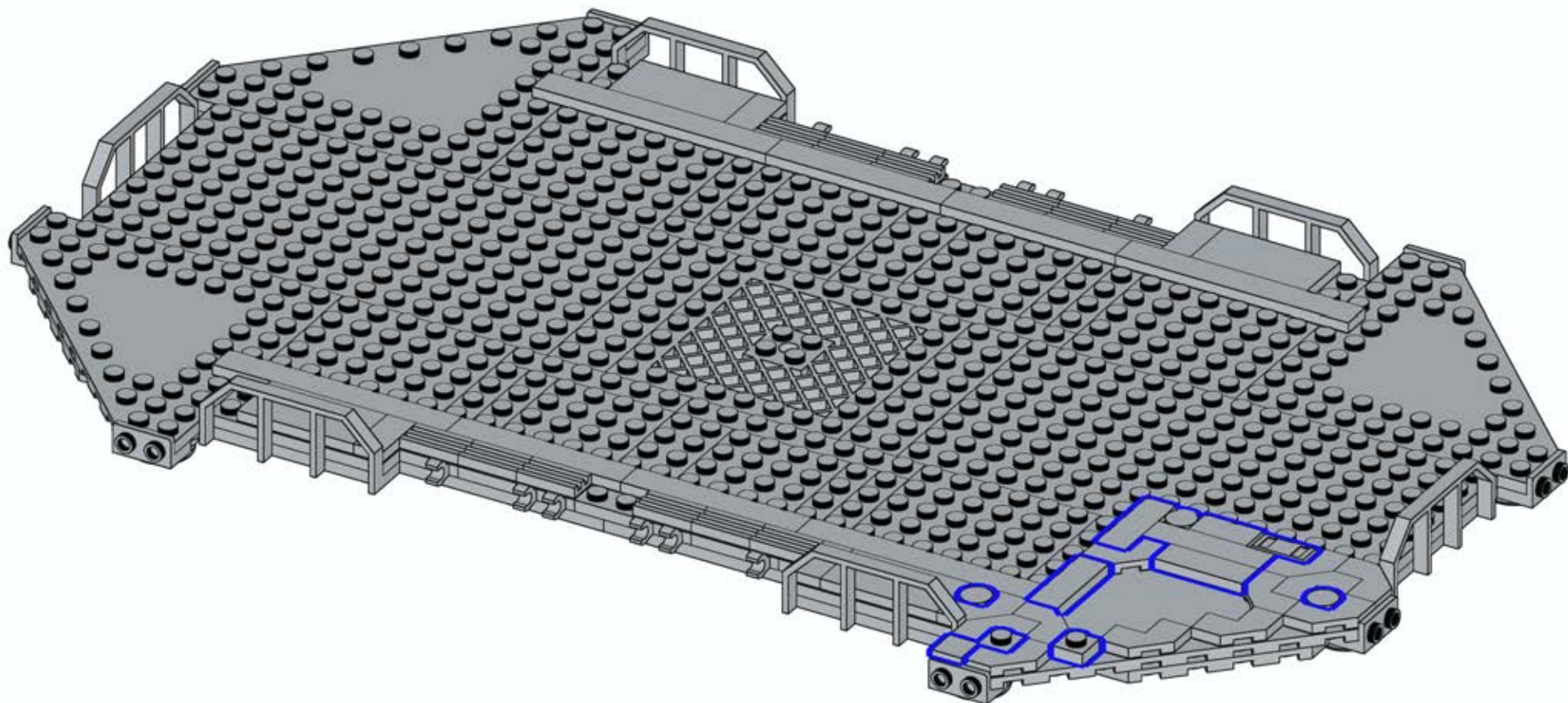
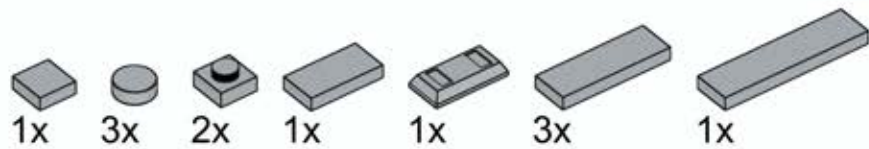
18



12x



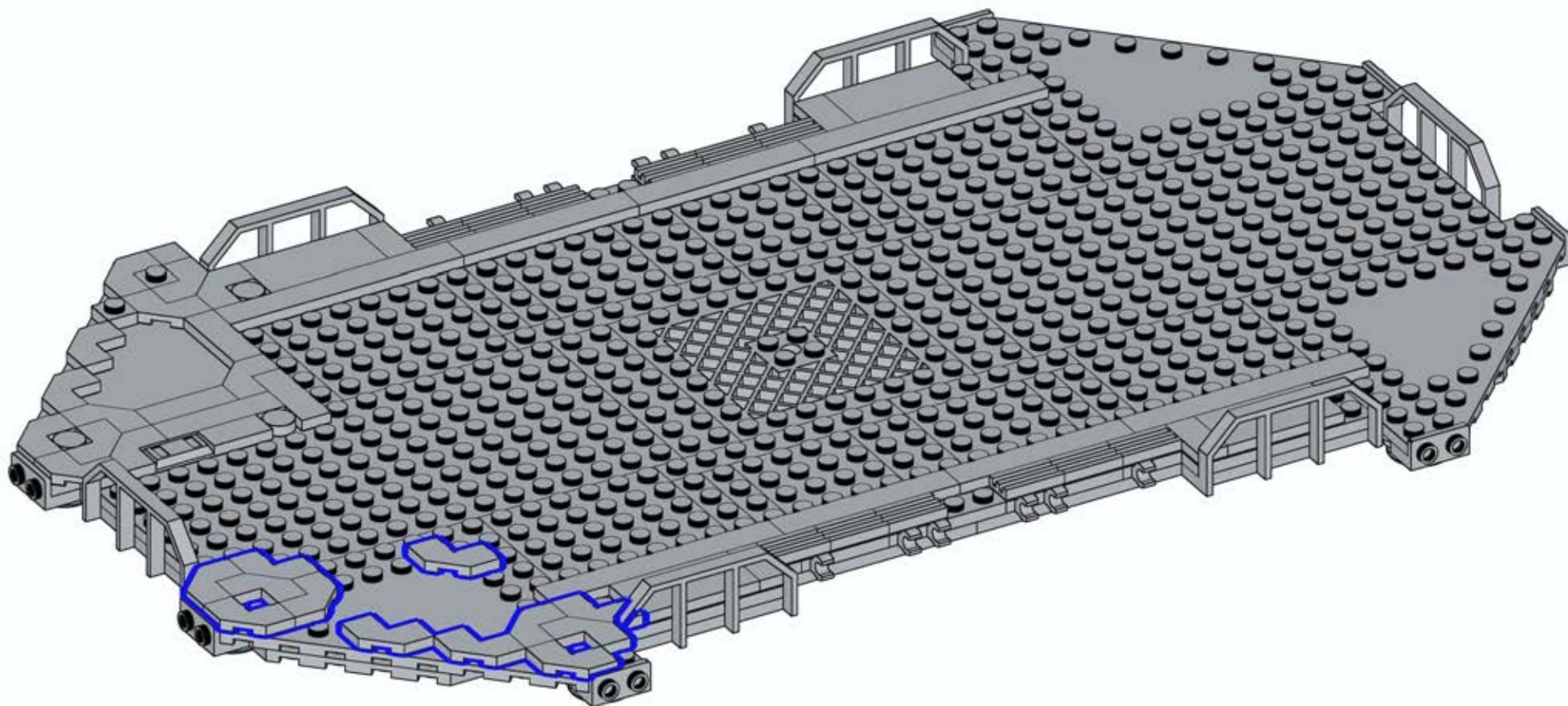
19



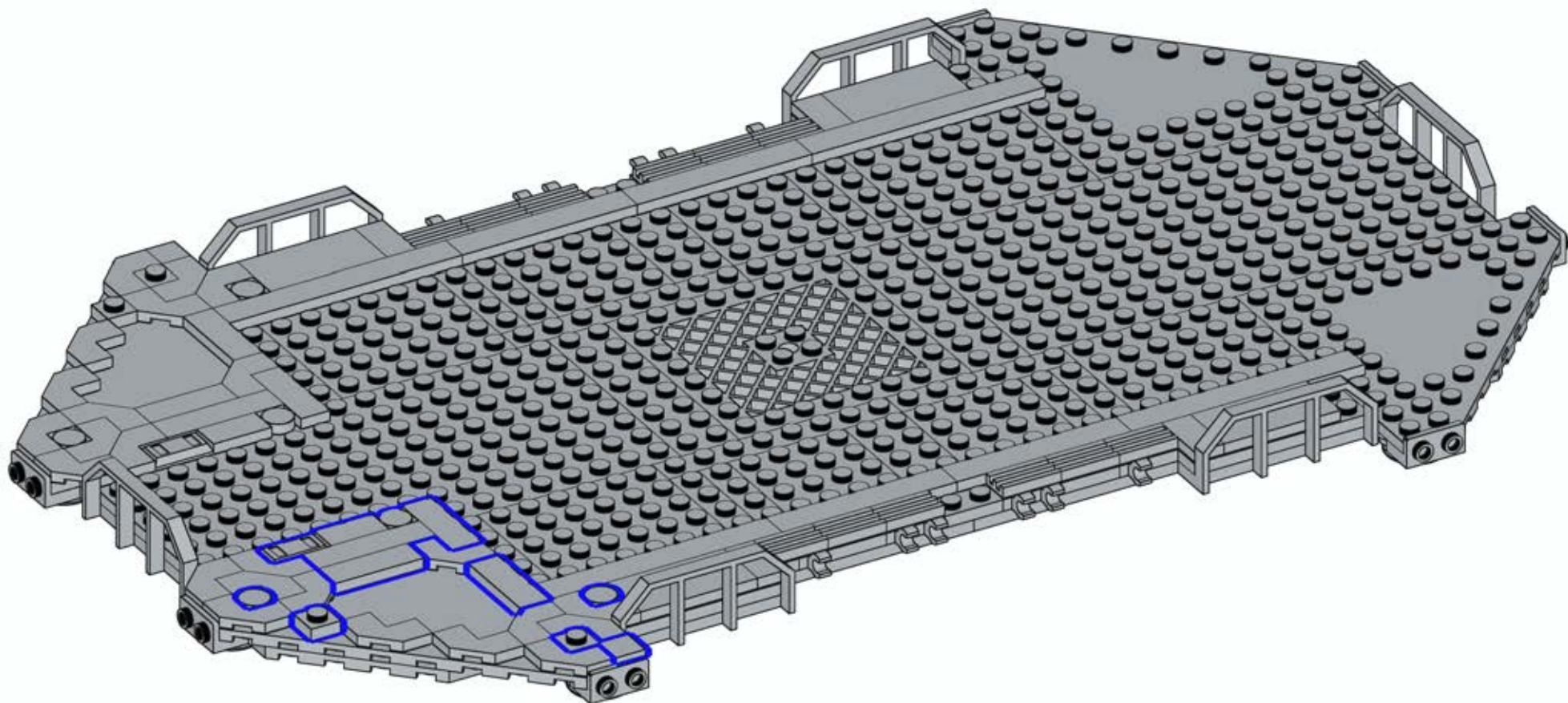
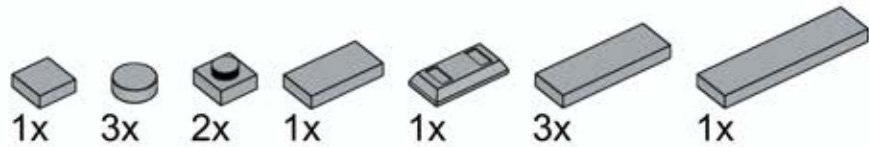
20



12x



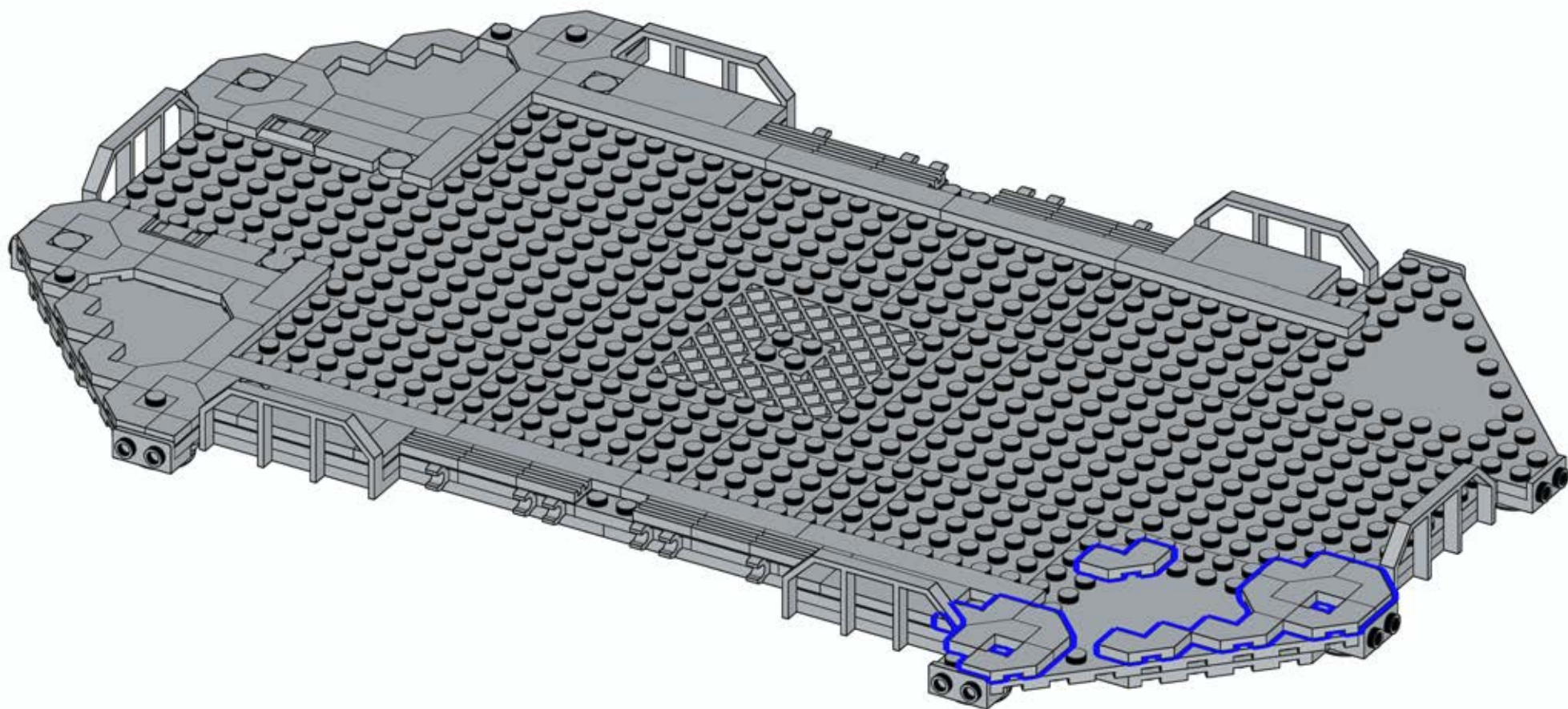
21



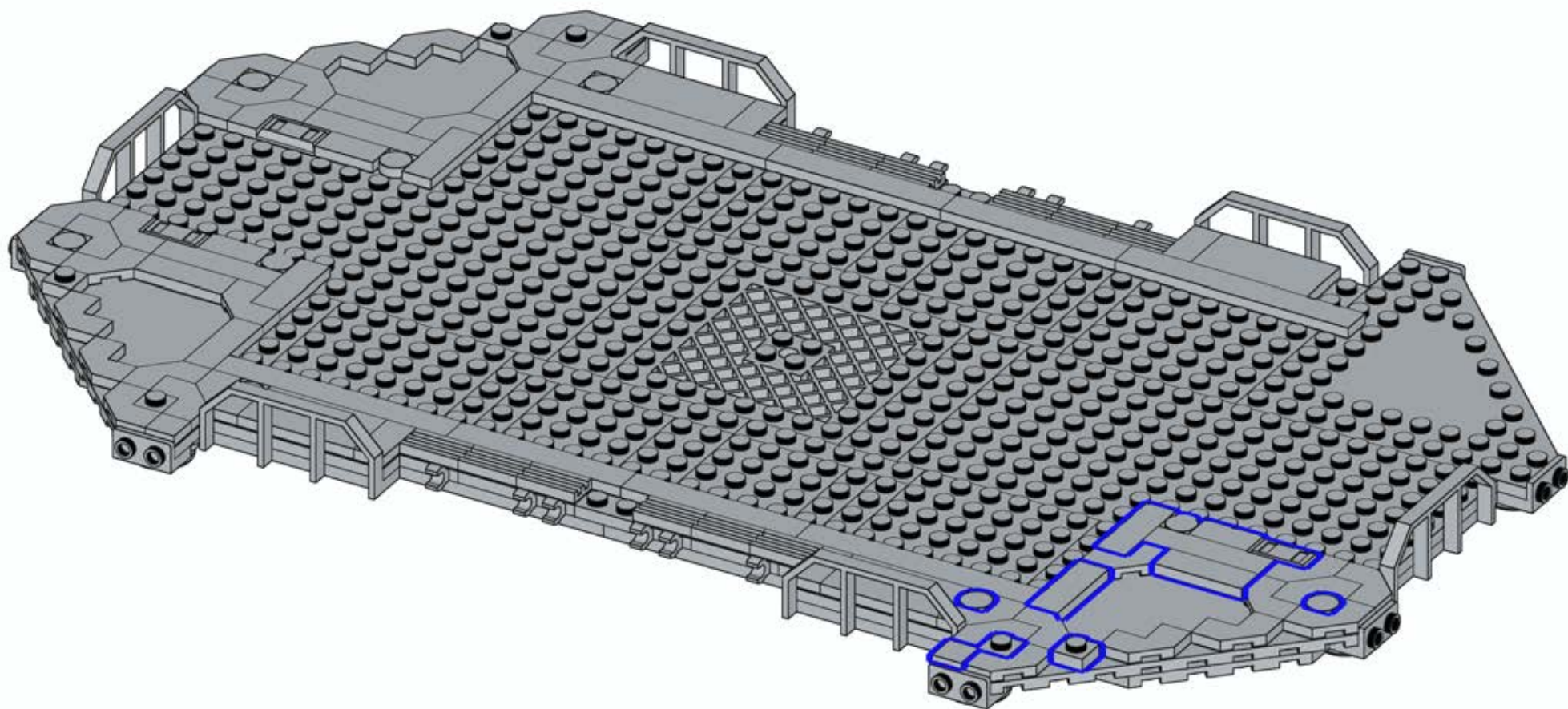
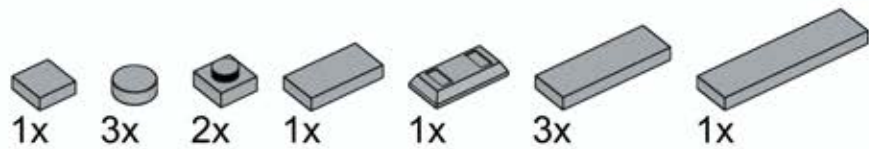
22



12x



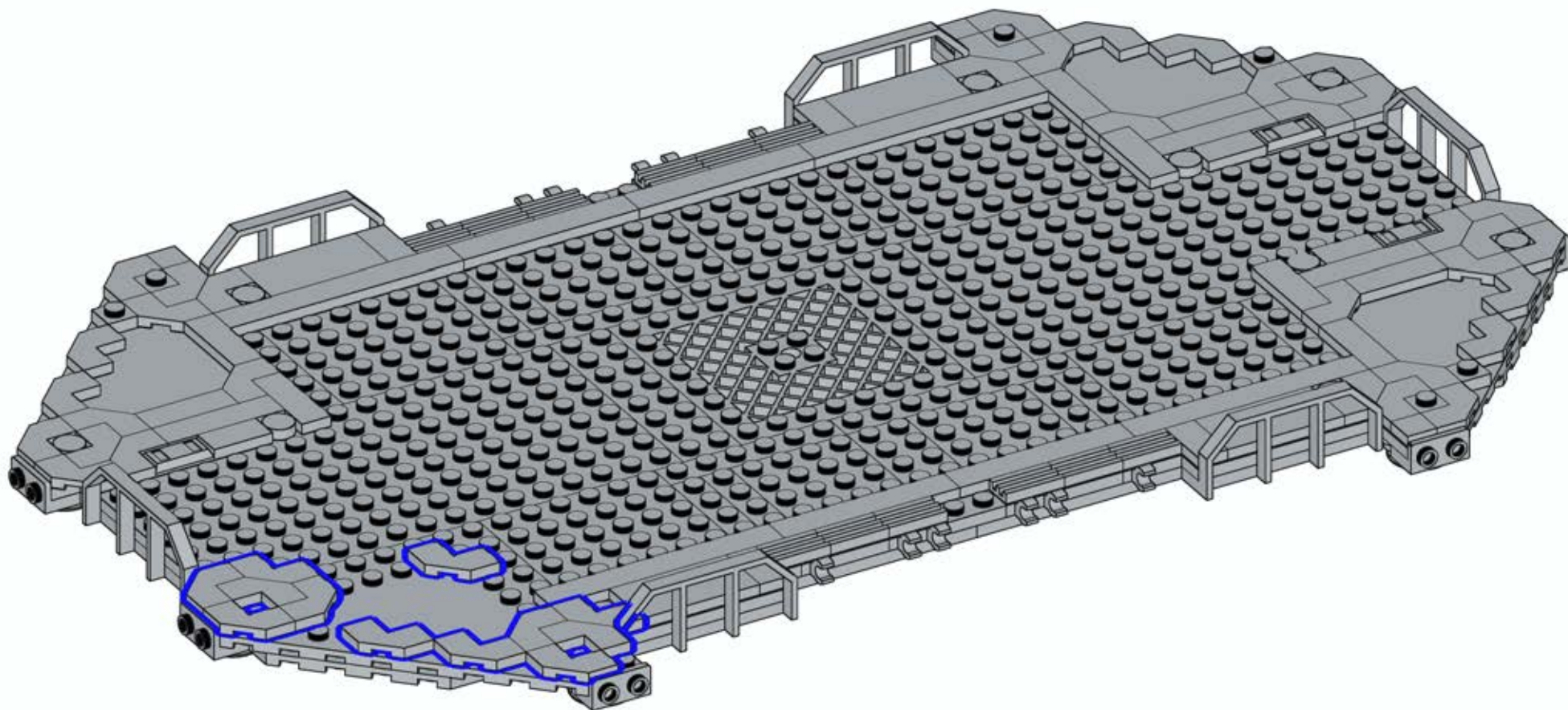
23



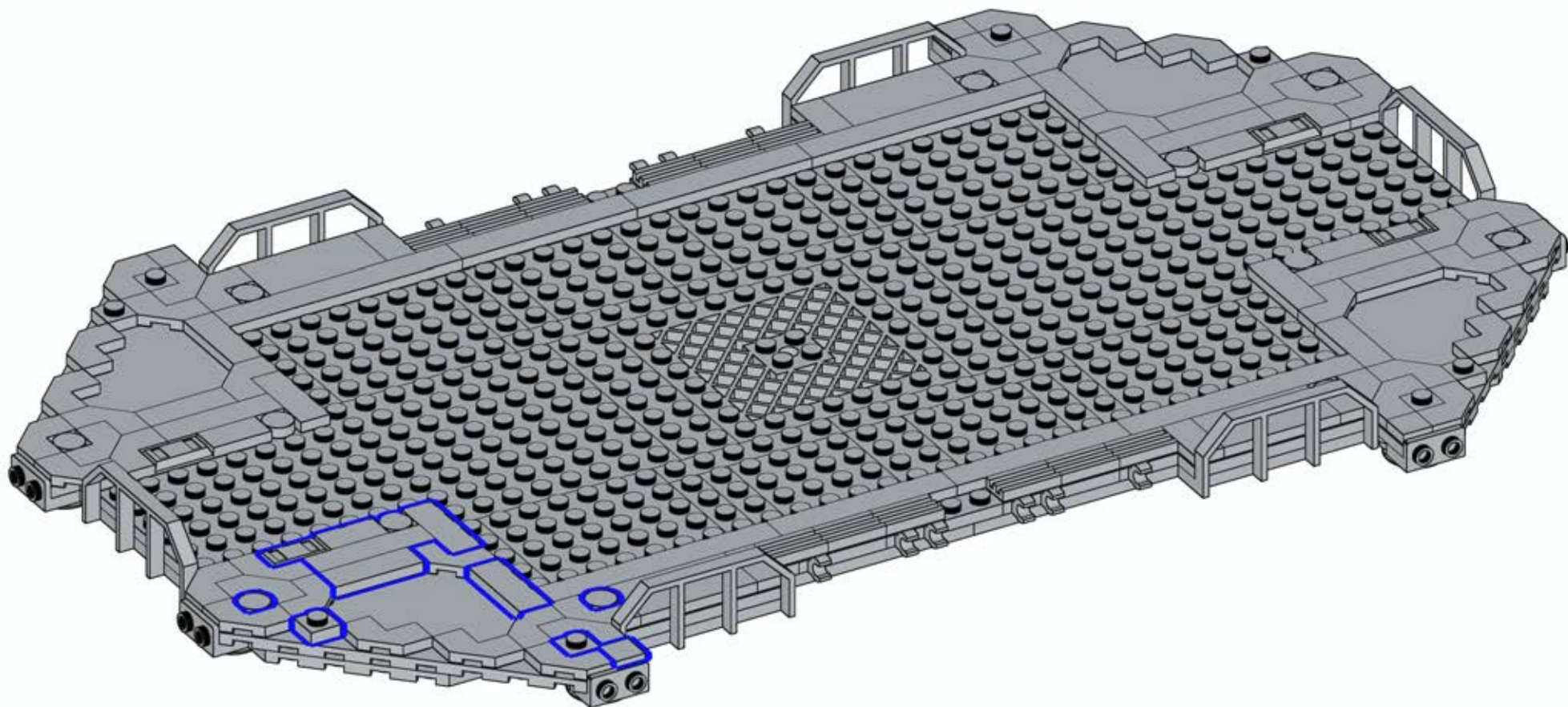
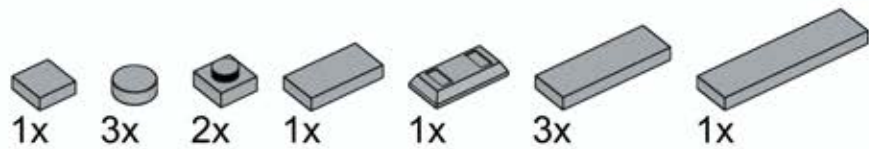
24



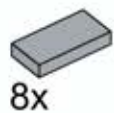
12x



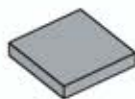
25



26



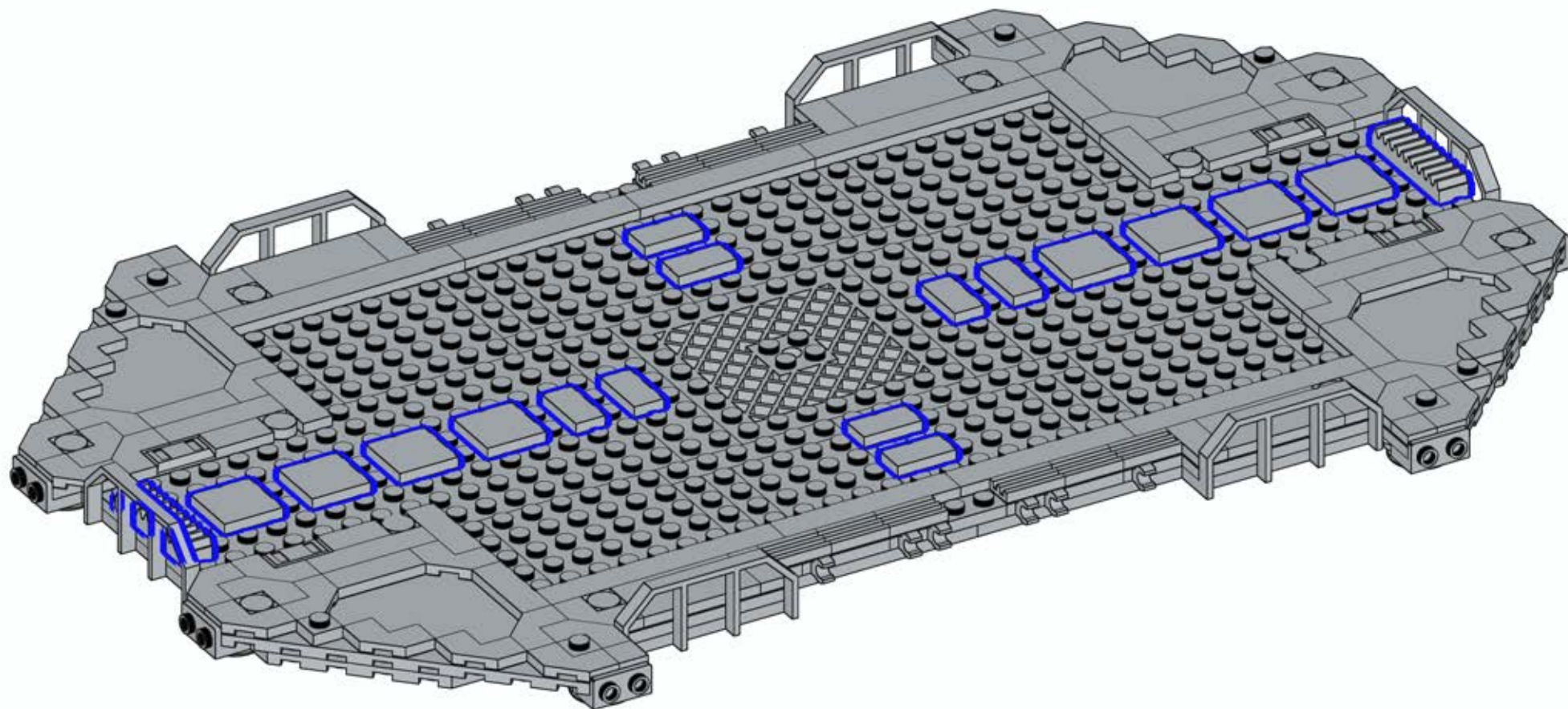
8x



8x



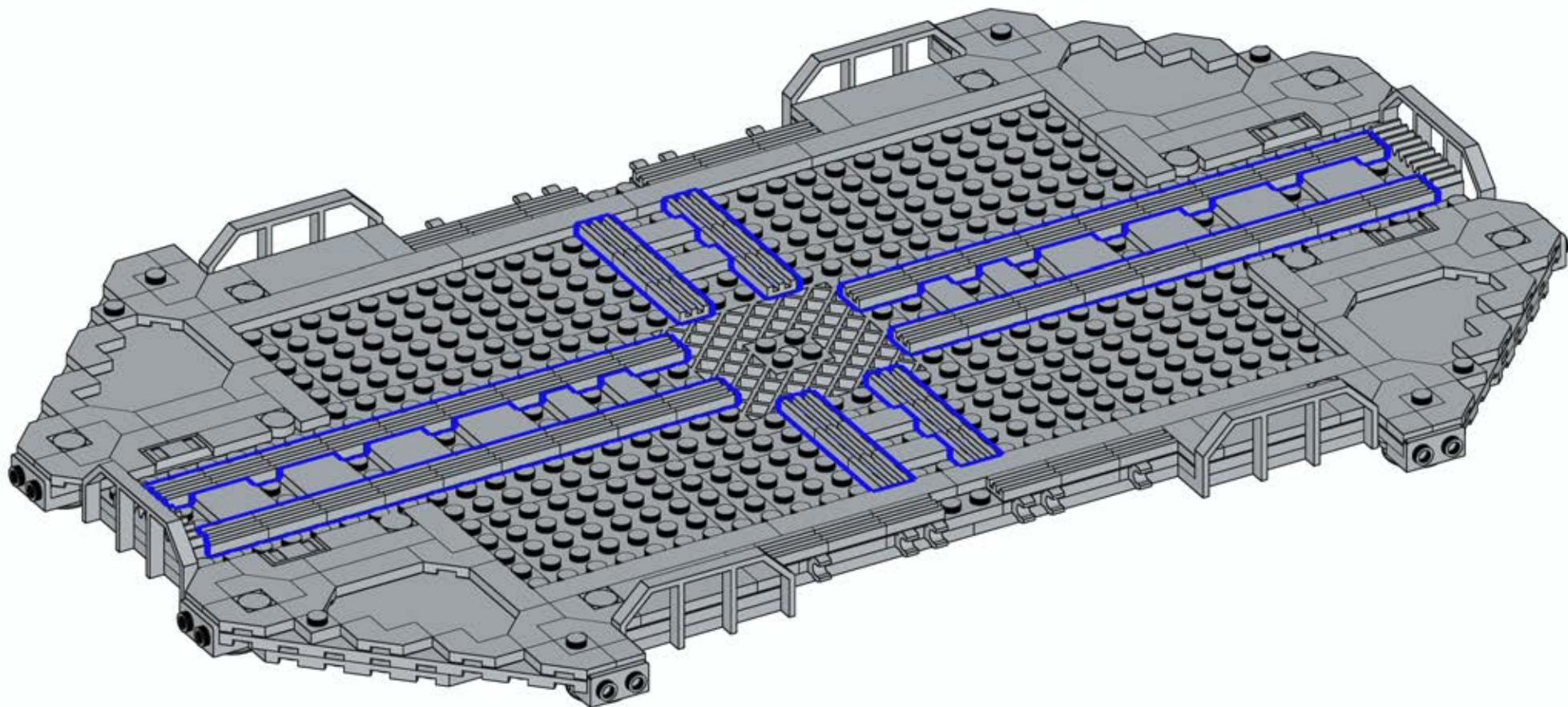
2x



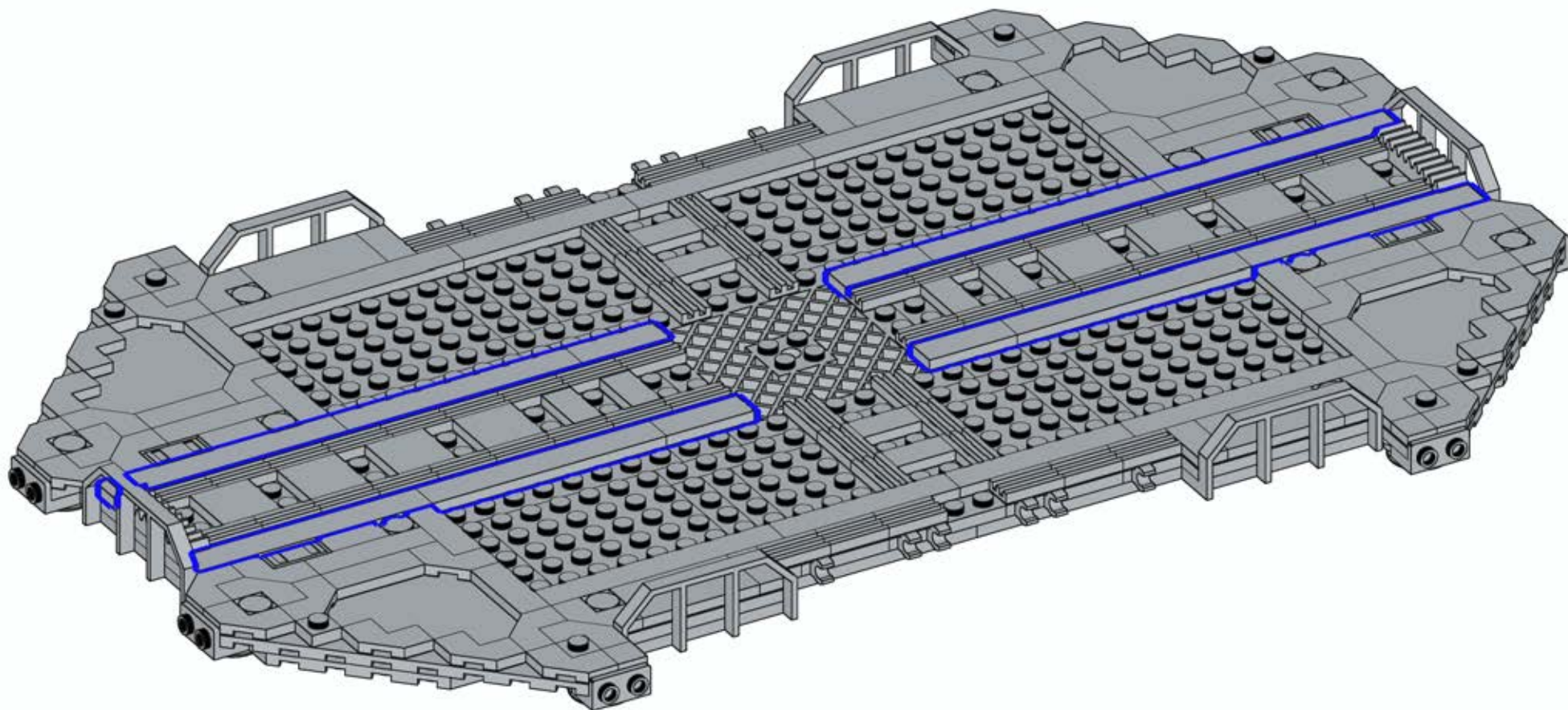
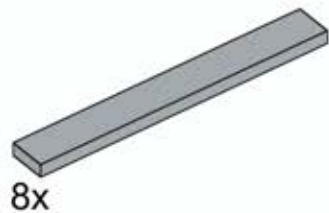
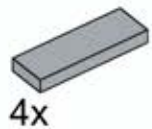
27



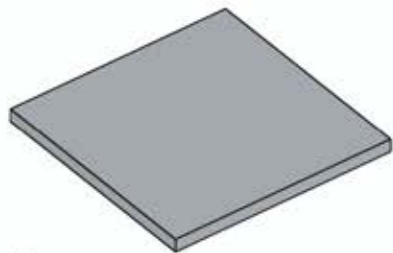
48x



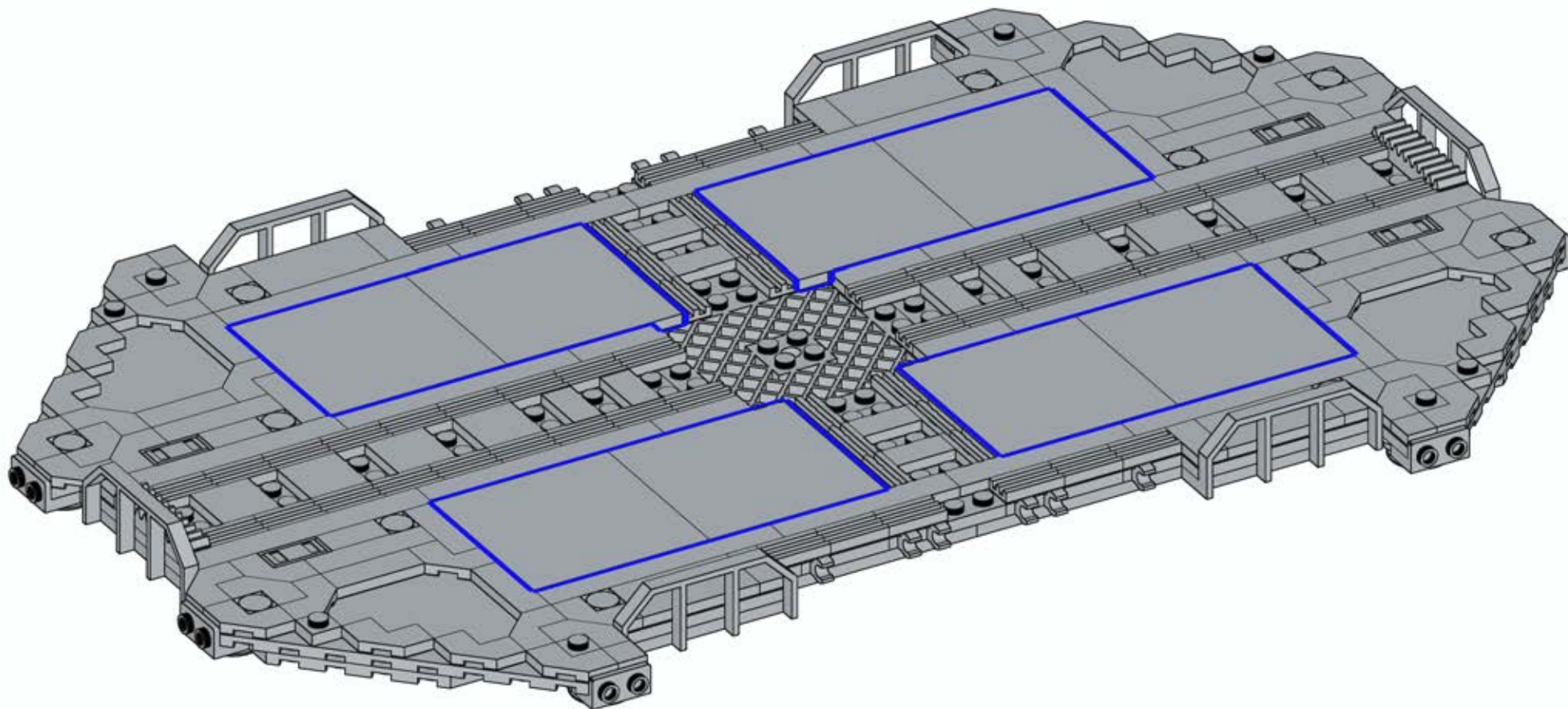
28



29



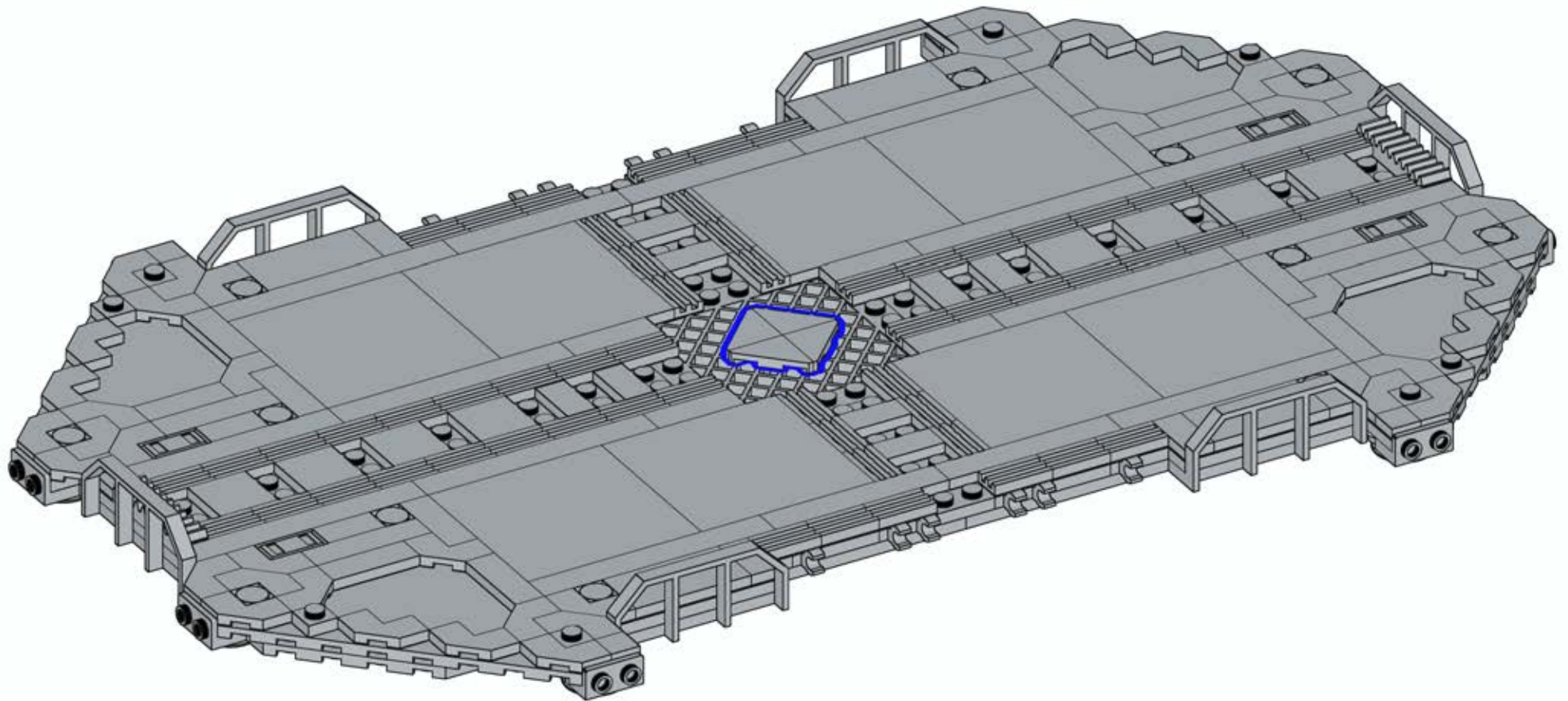
8x



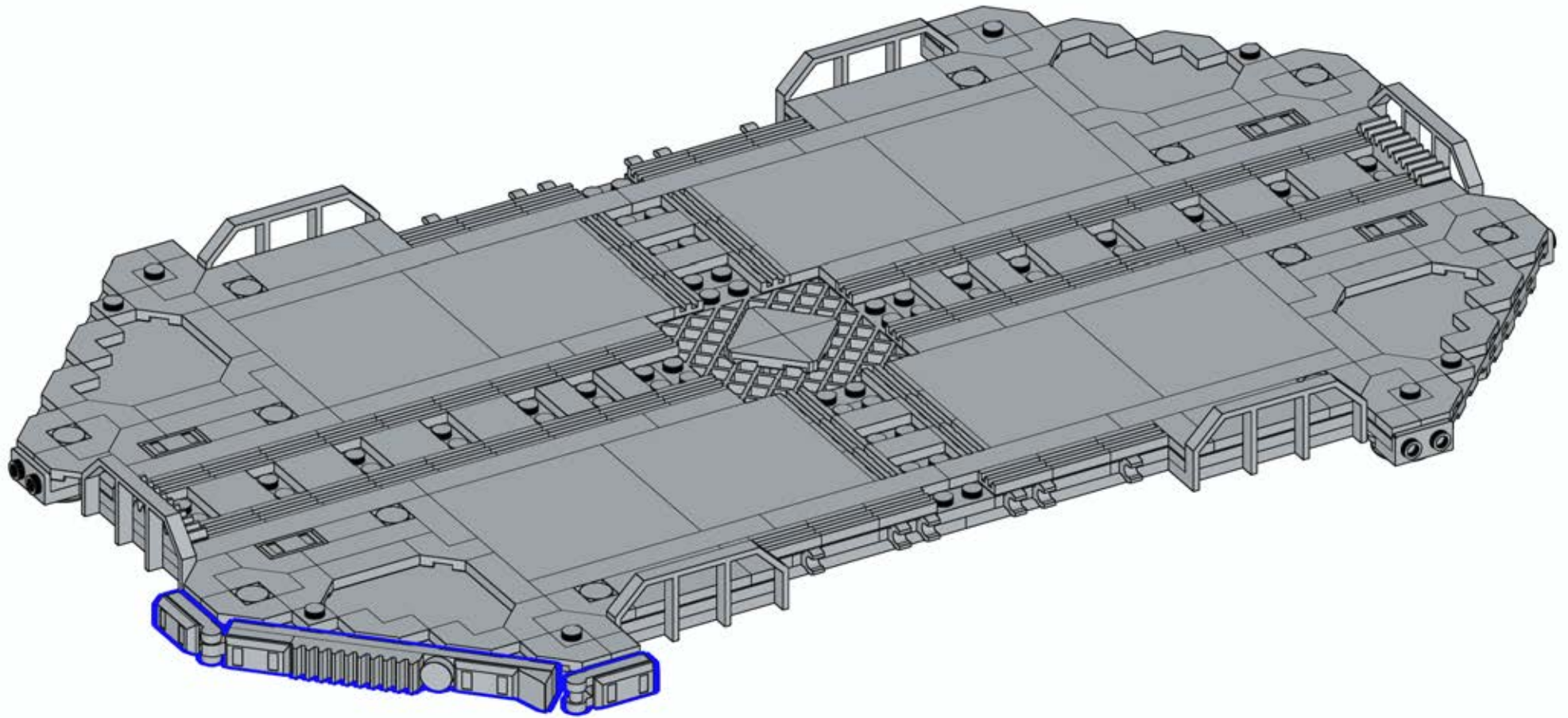
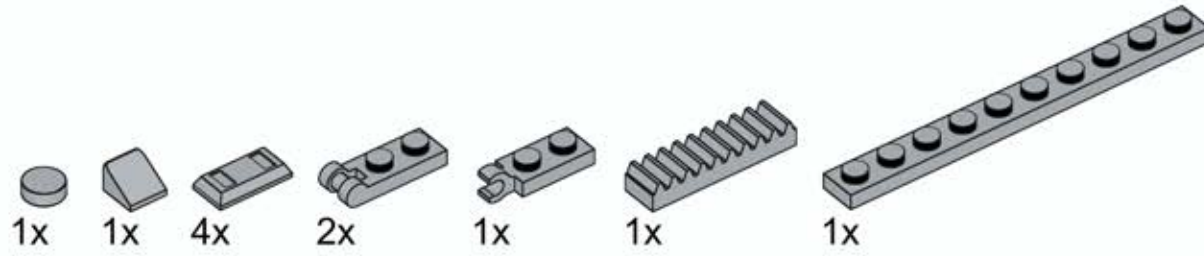
30



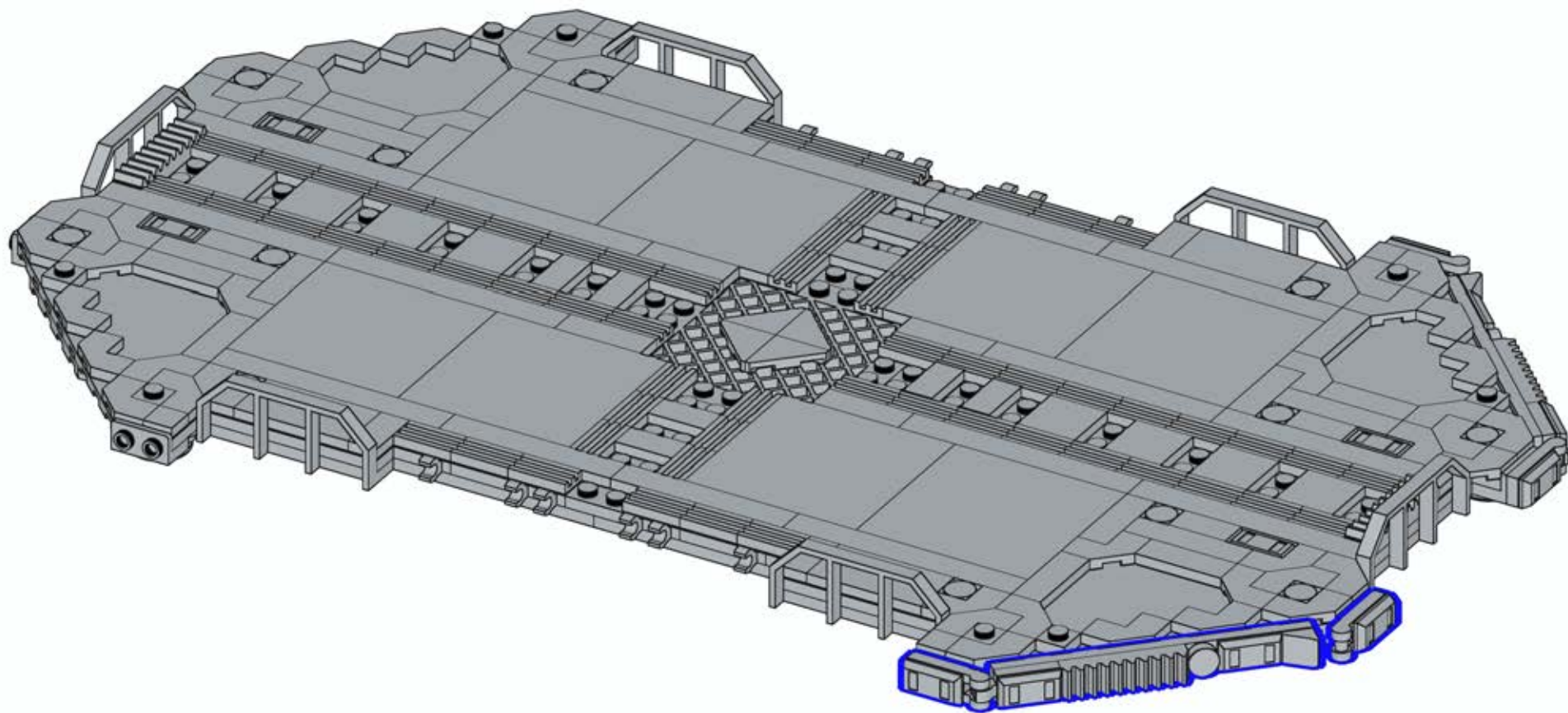
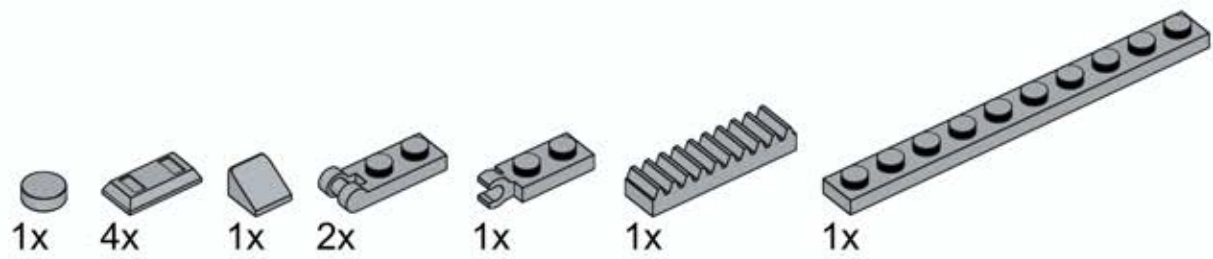
4x



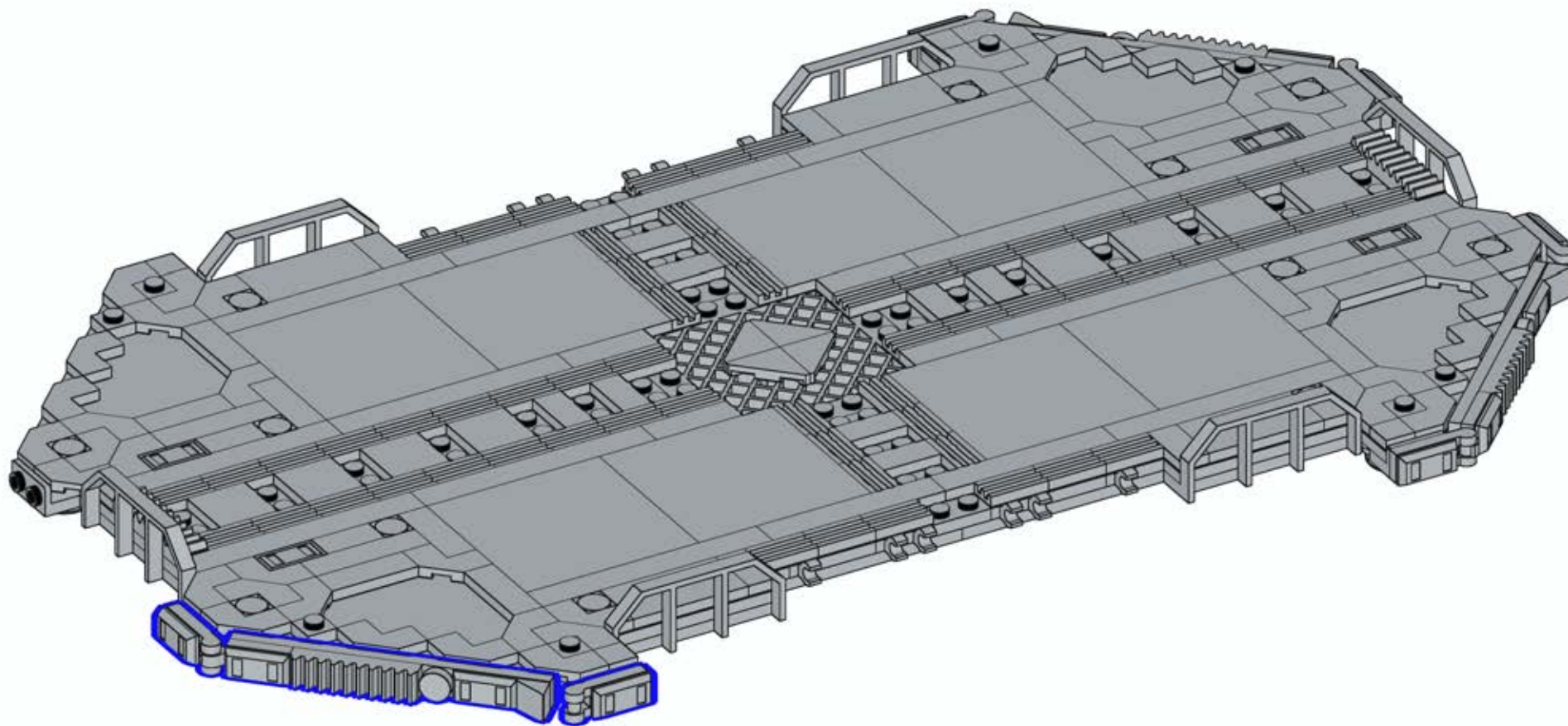
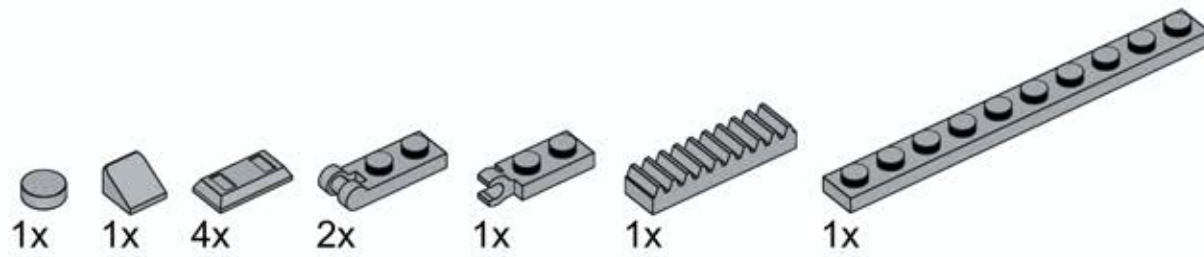
31



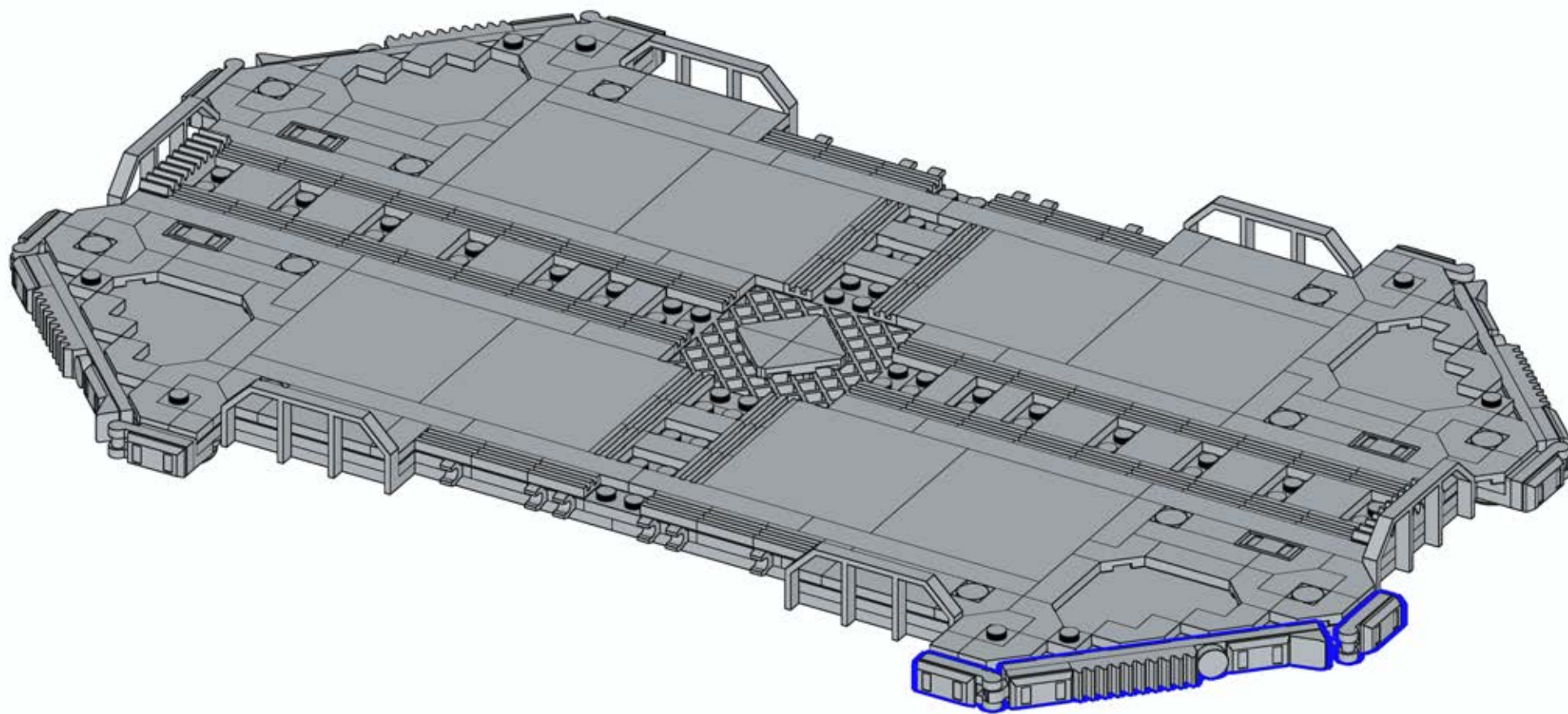
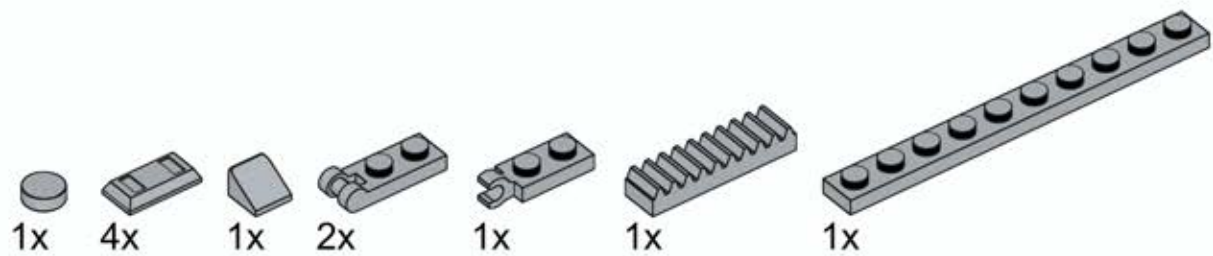
32



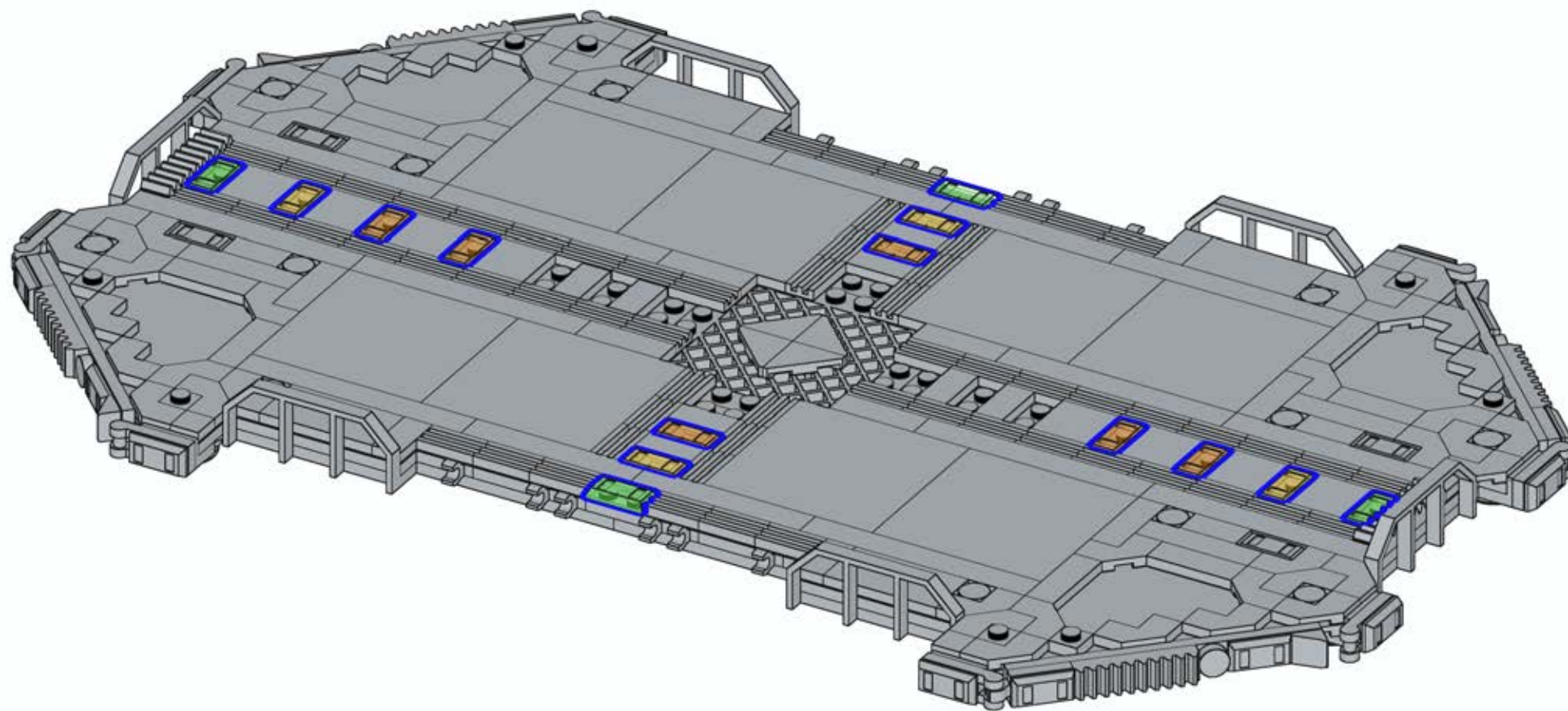
33



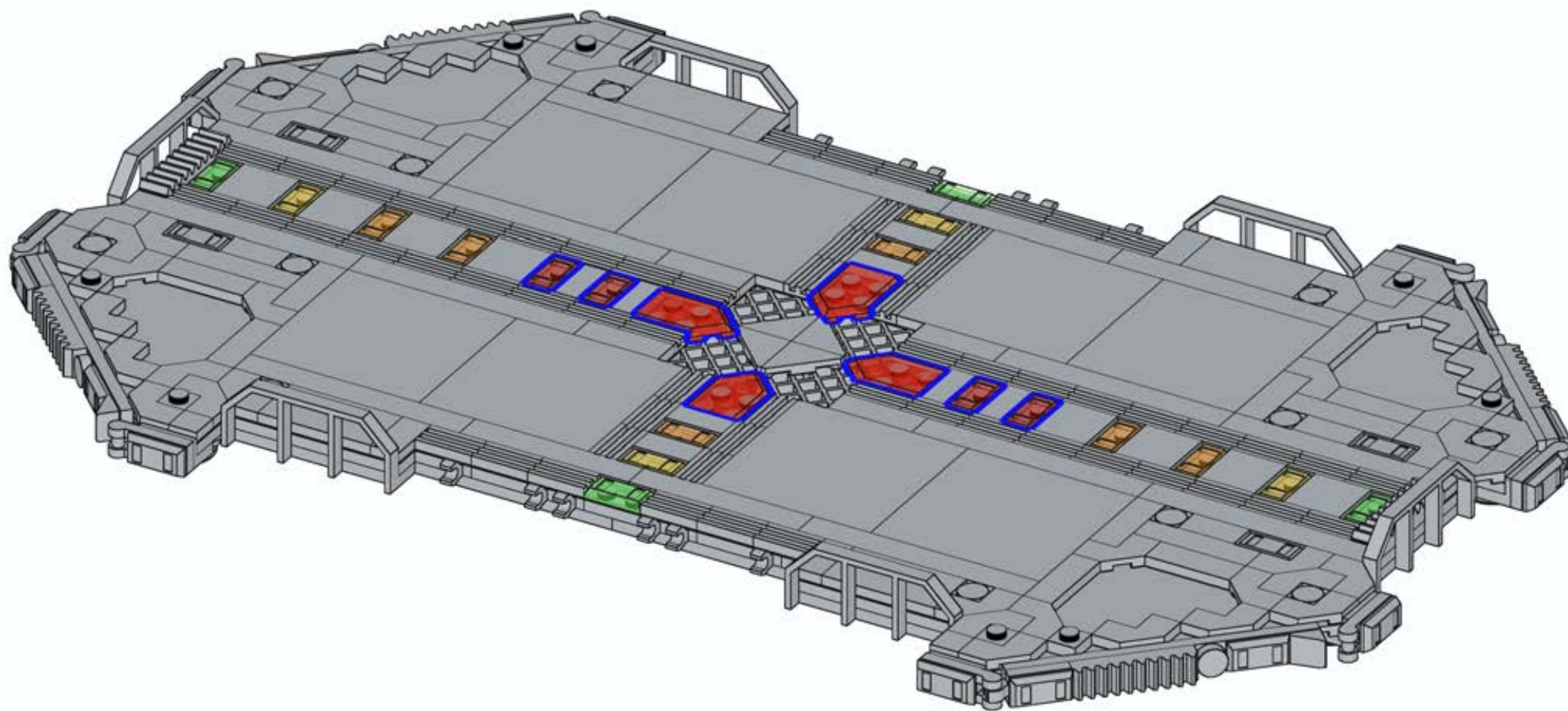
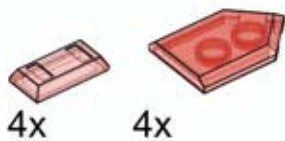
34



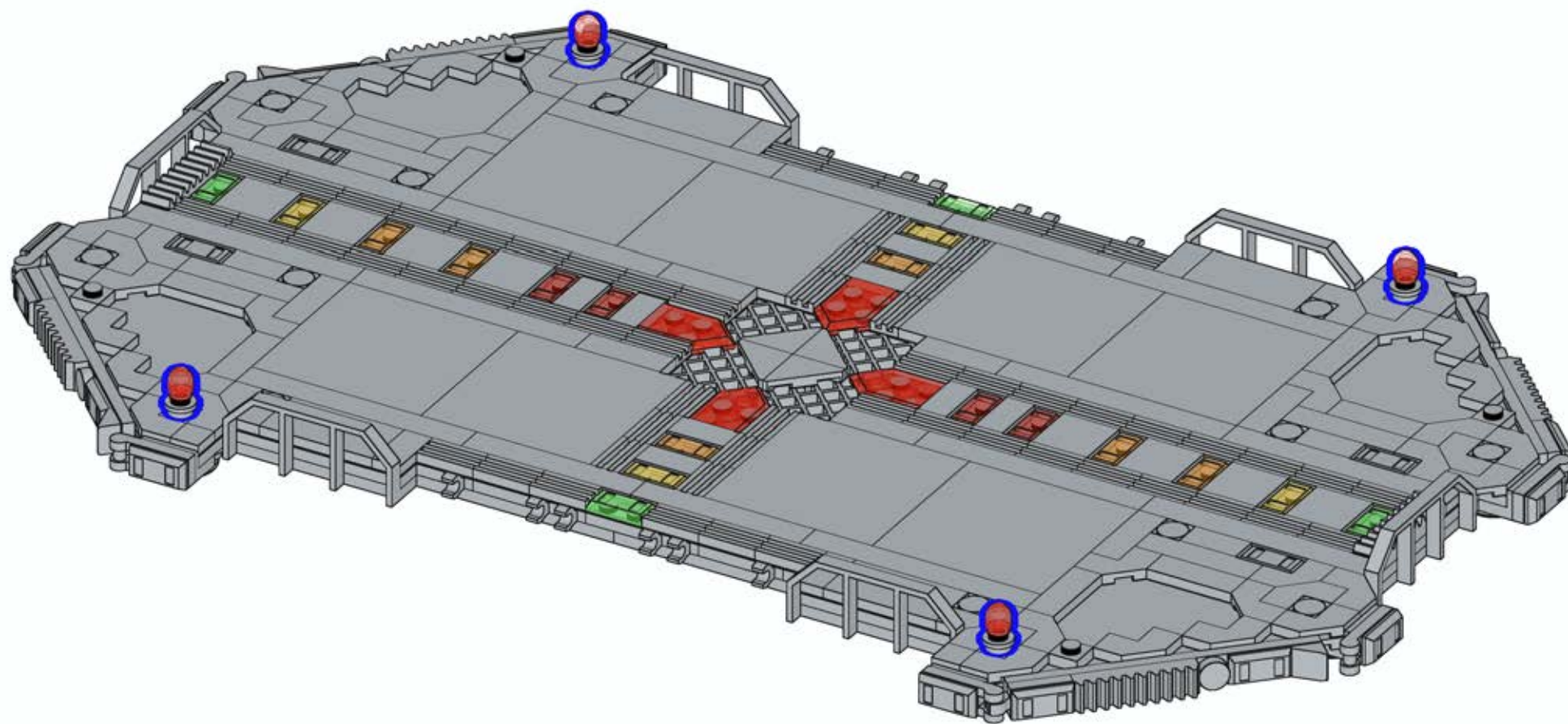
35



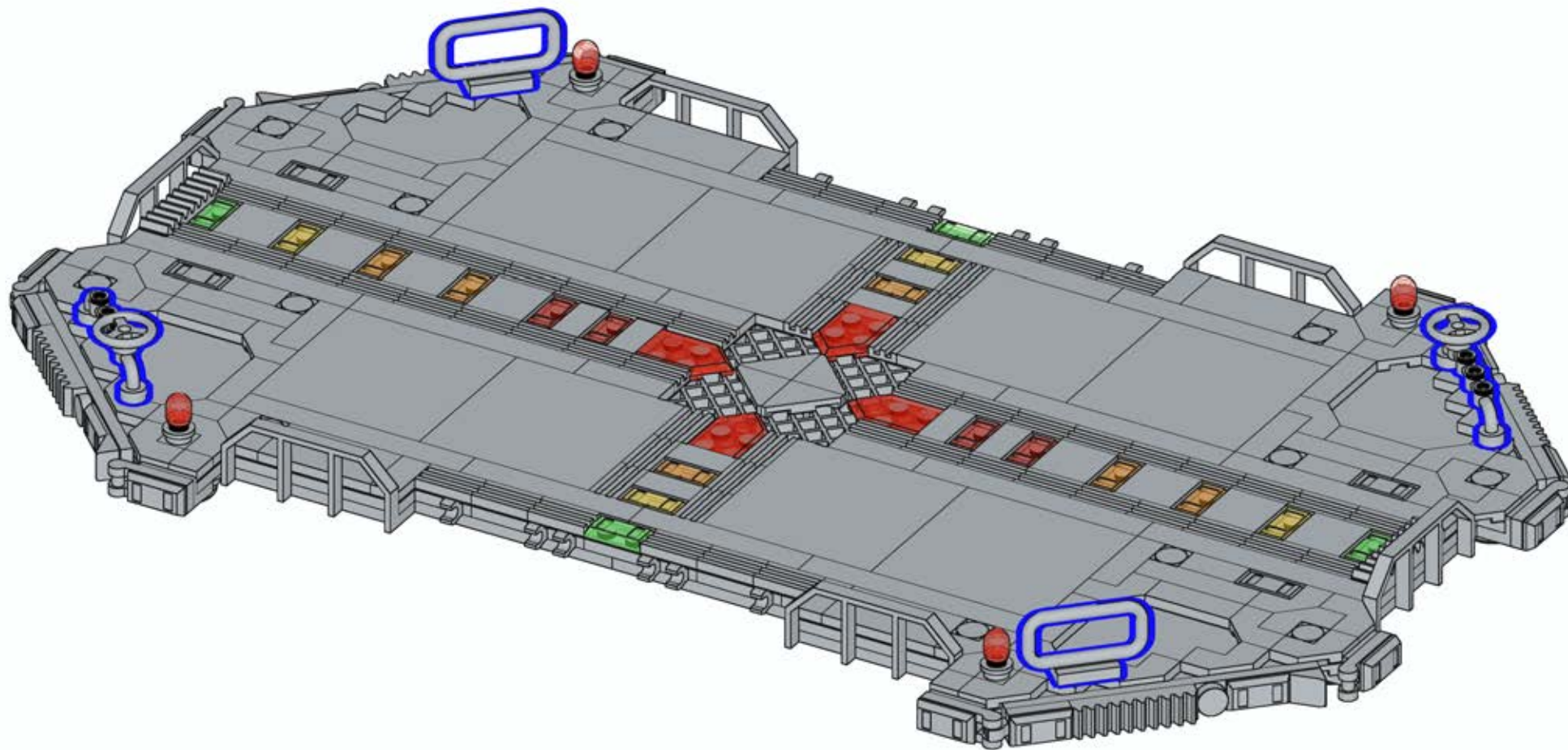
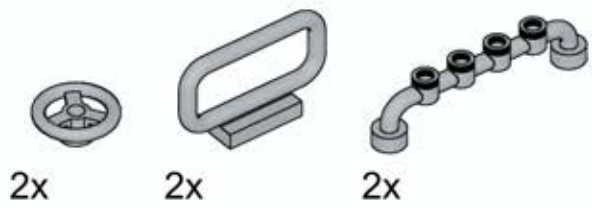
36



37



38



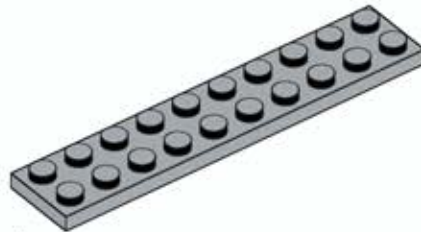
39



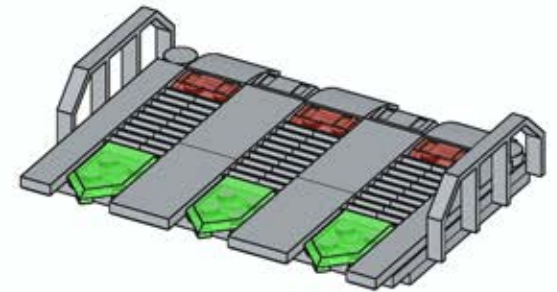
2x



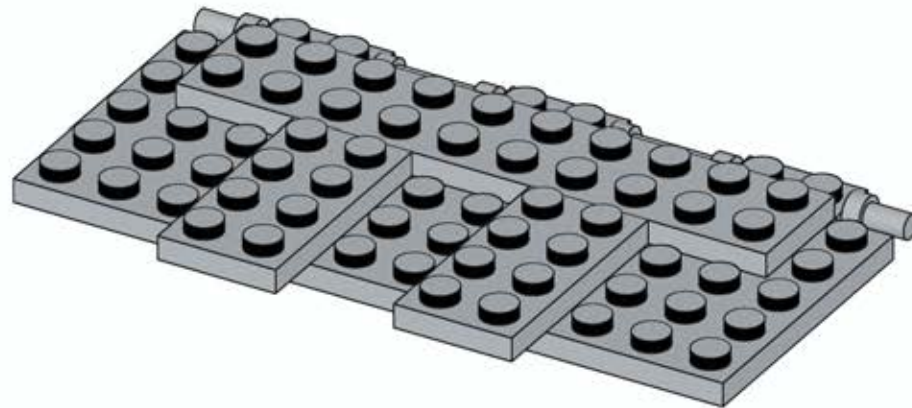
3x



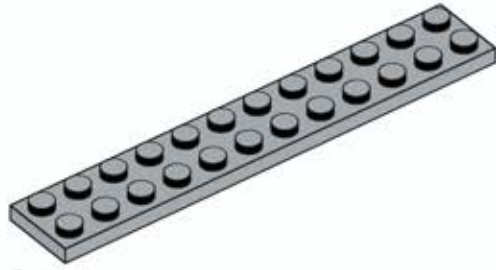
1x



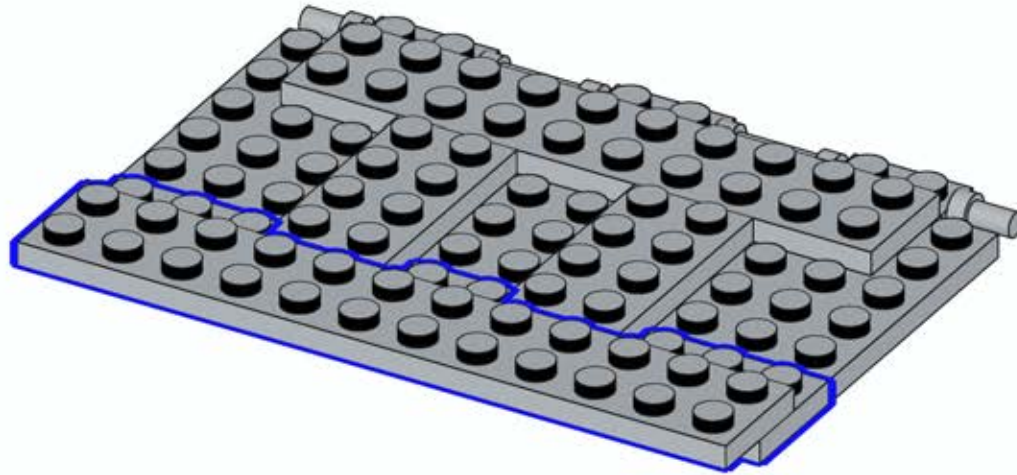
X2



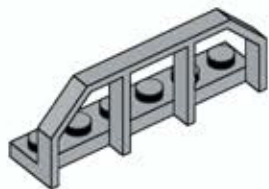
40



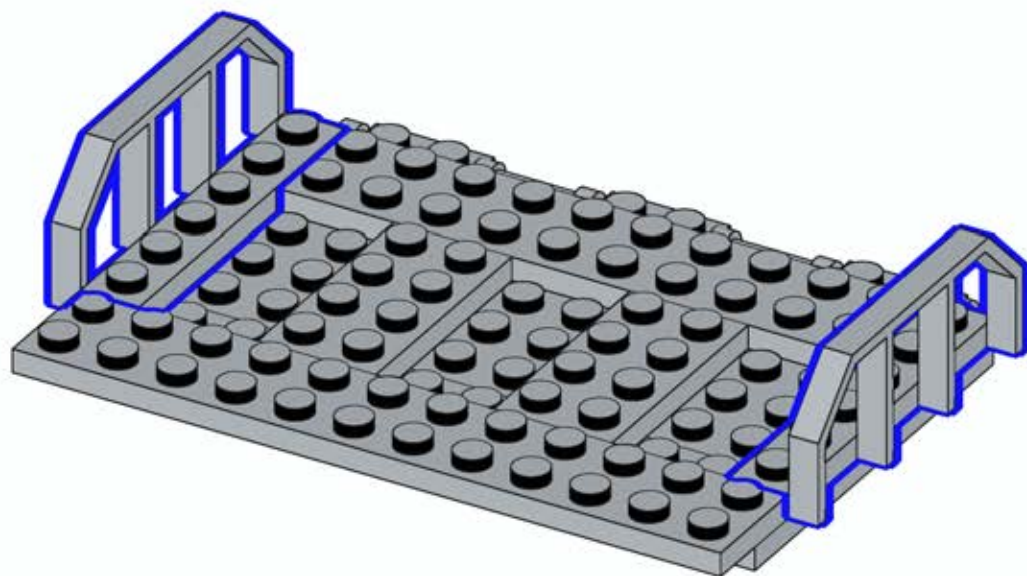
2x



41



2x

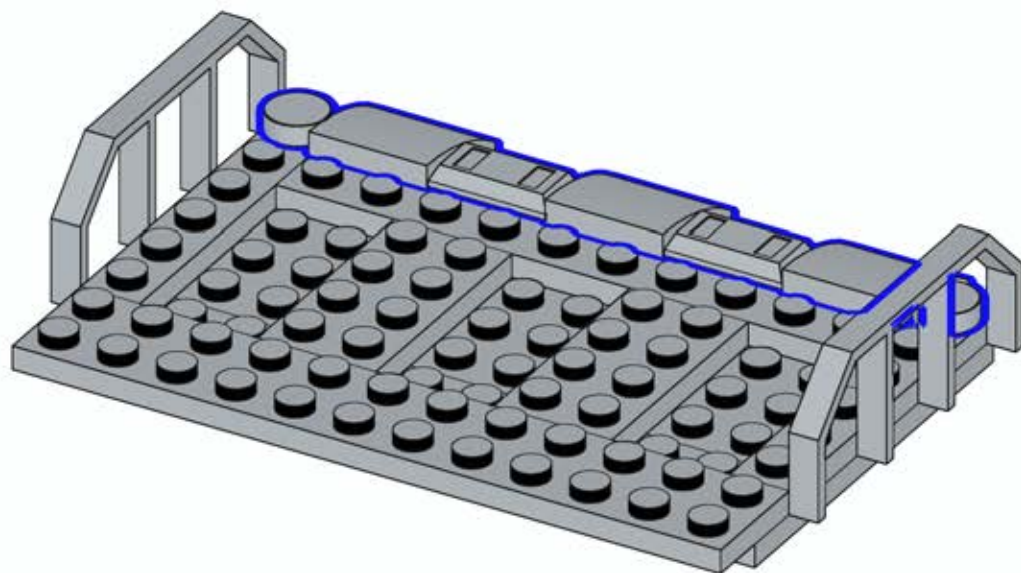


42

2x

2x

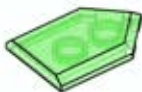
3x



43



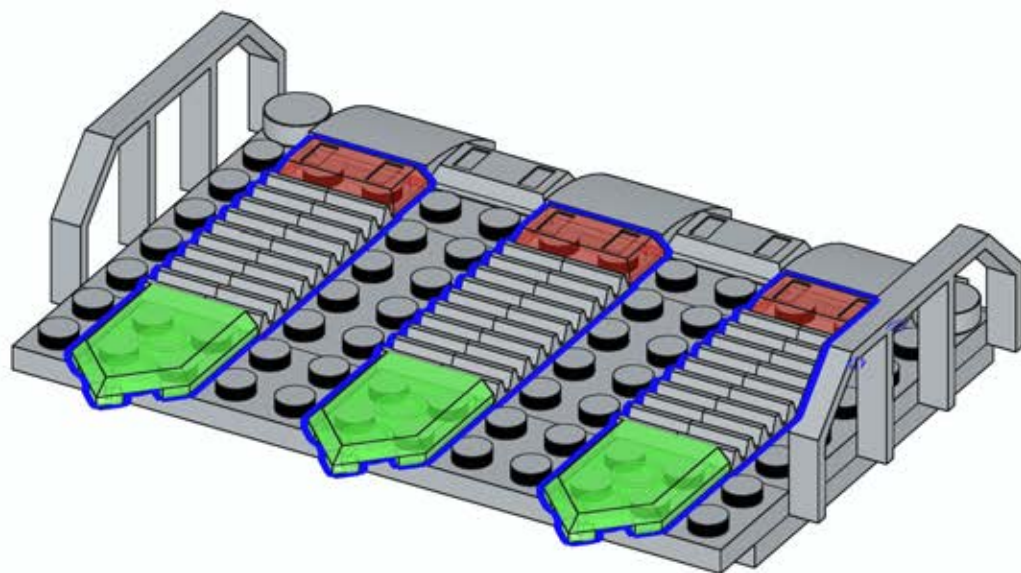
3x



3x



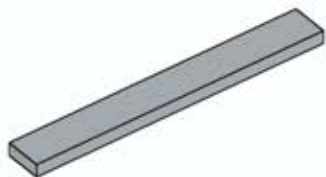
6x



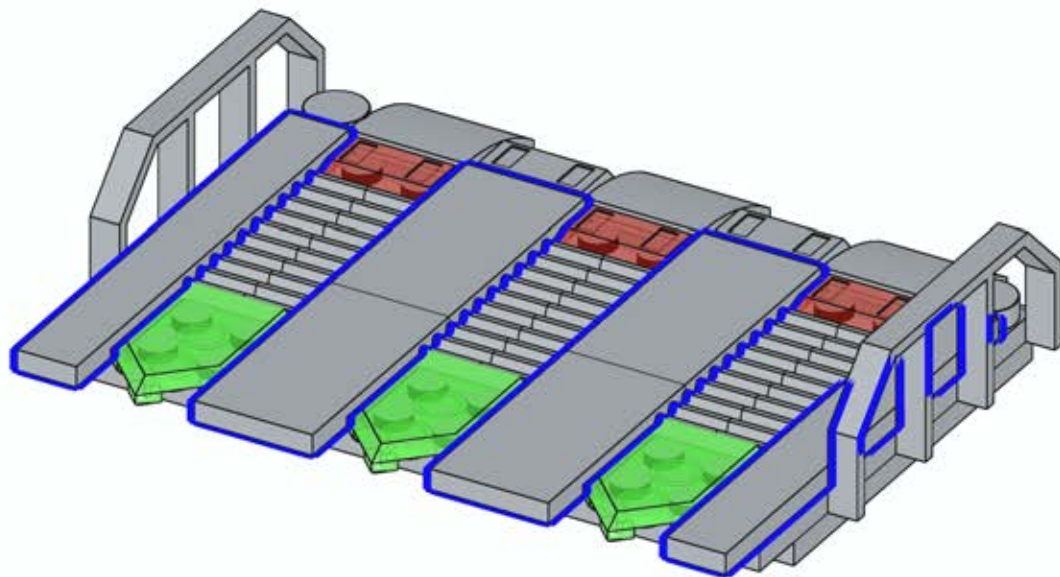
44



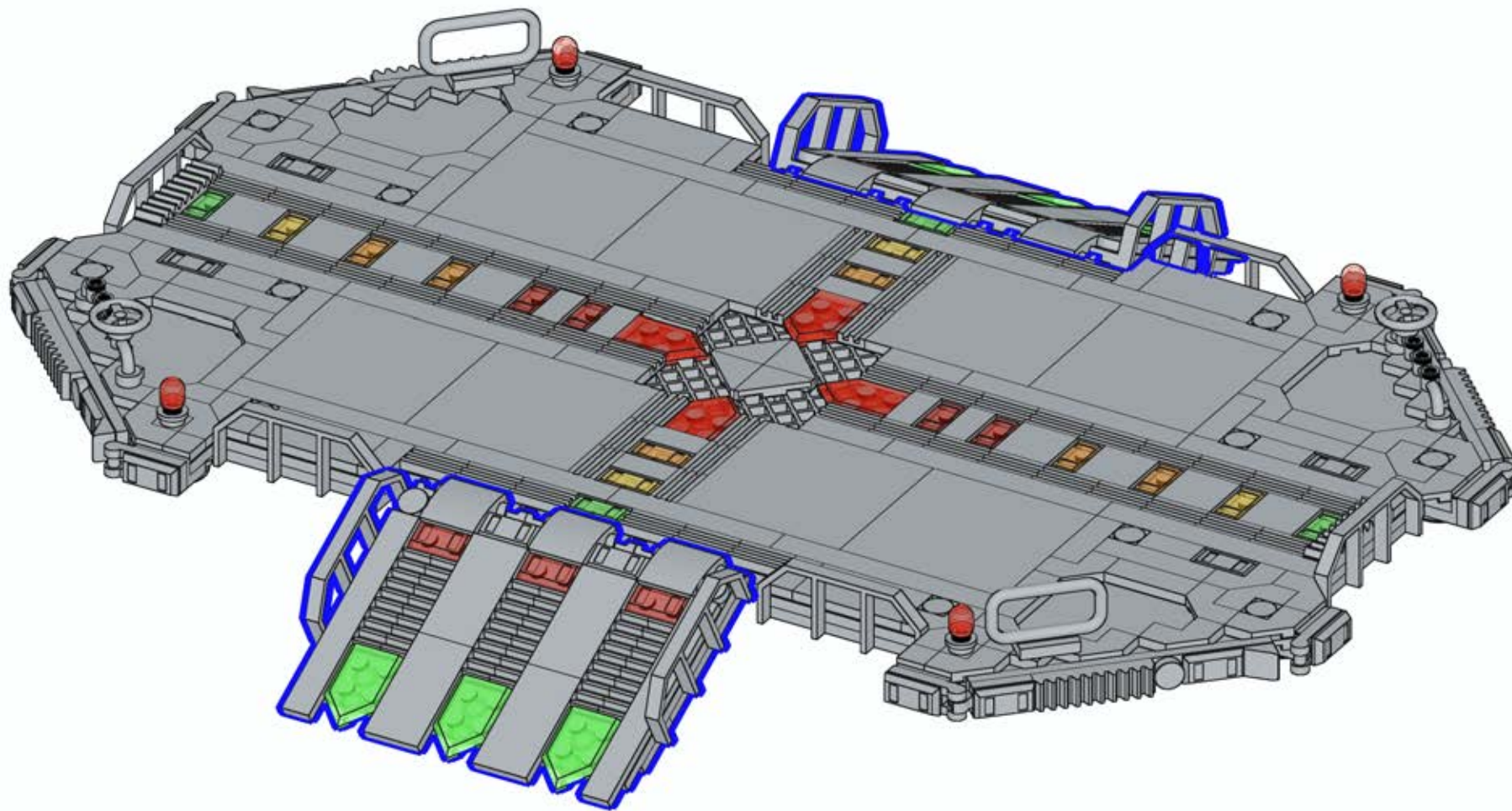
4x



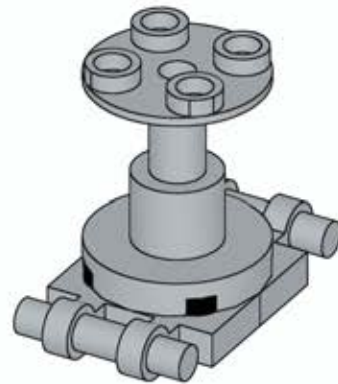
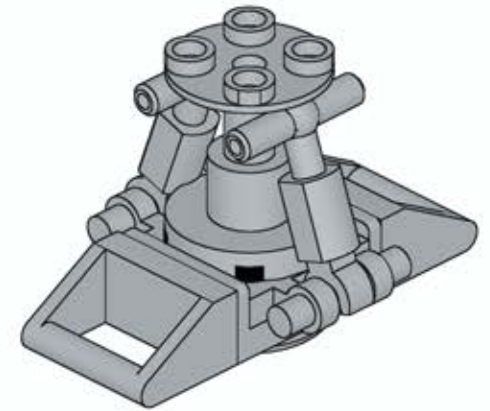
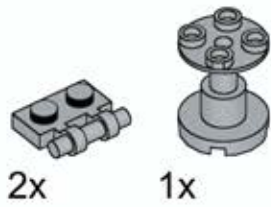
2x



45



46



X11

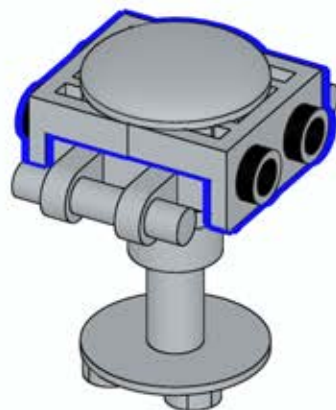
47



1x



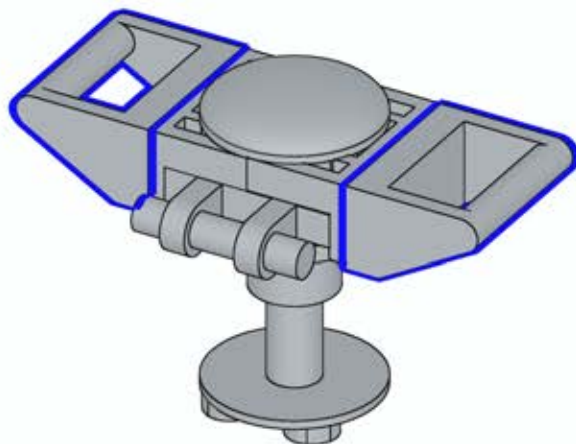
2x



48



2x



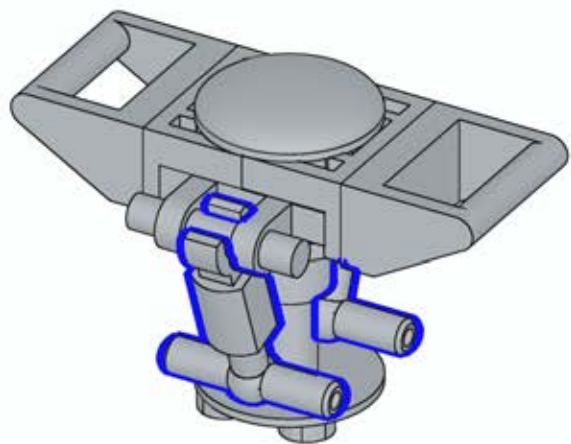
49



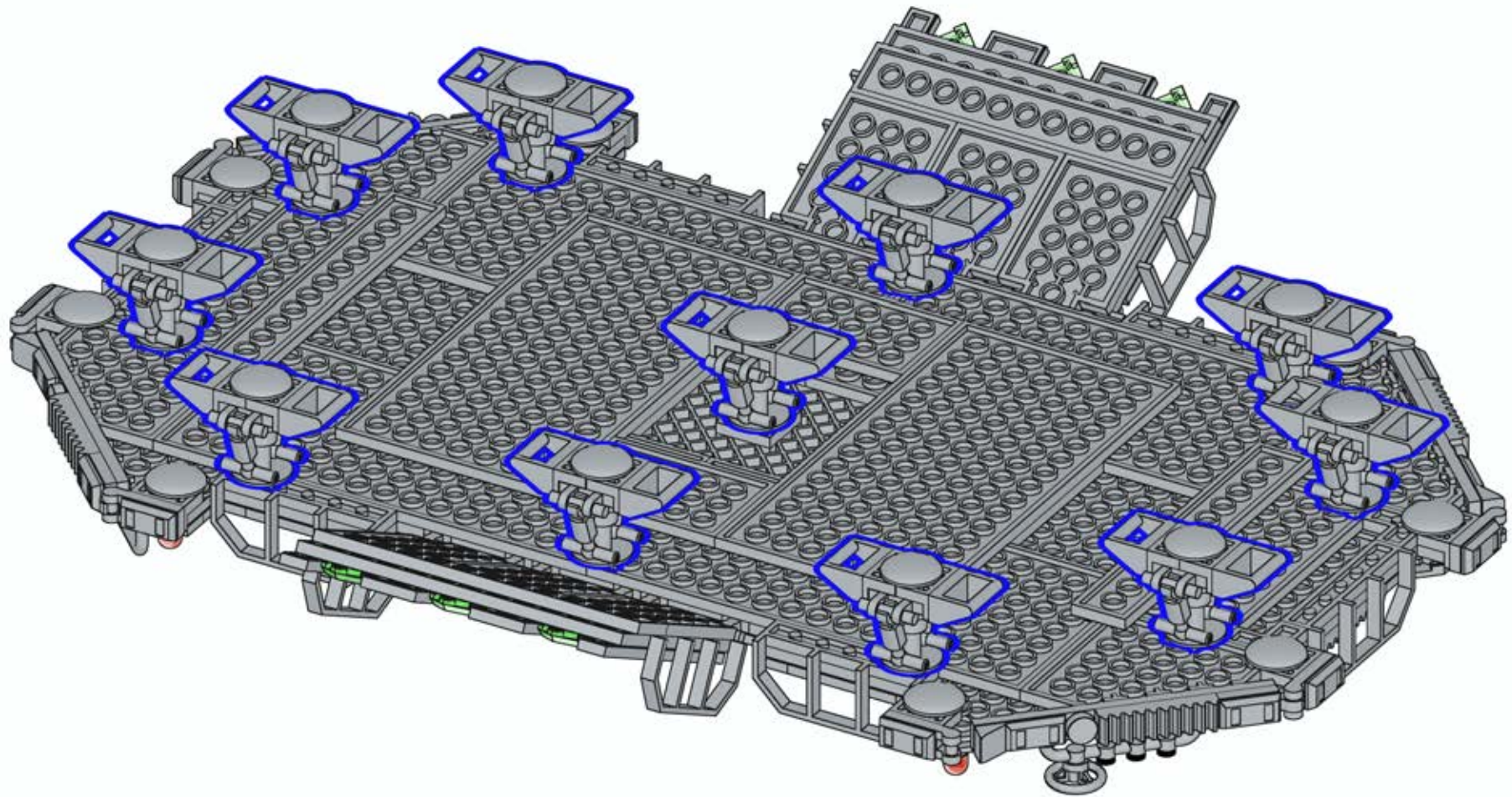
2x



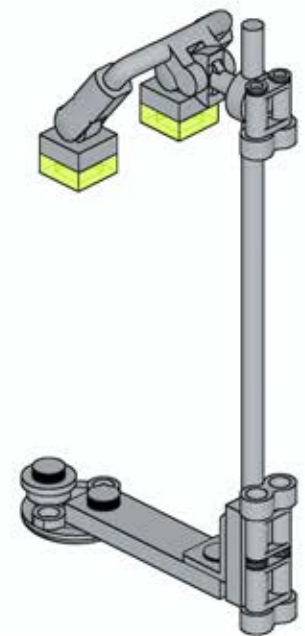
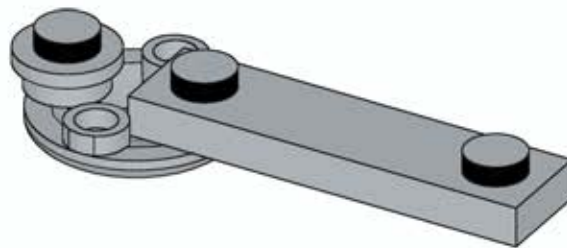
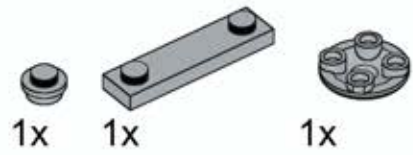
2x



50

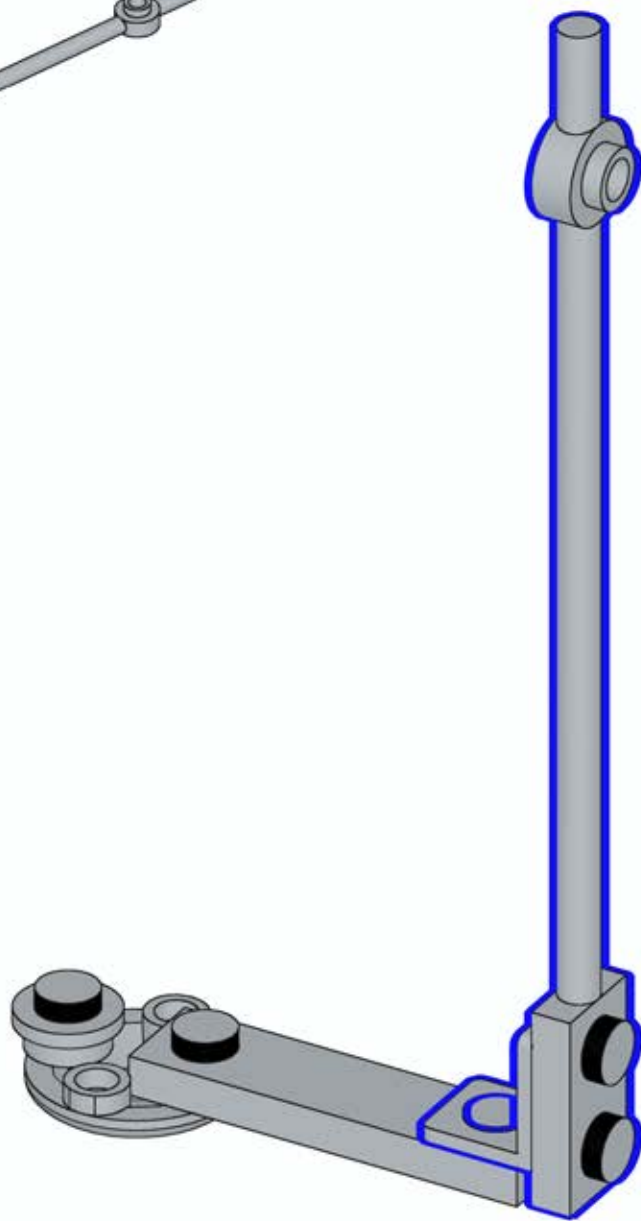
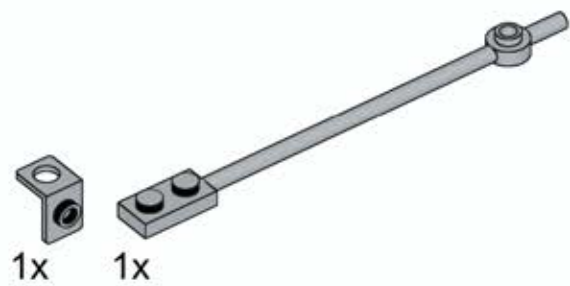


51



X4

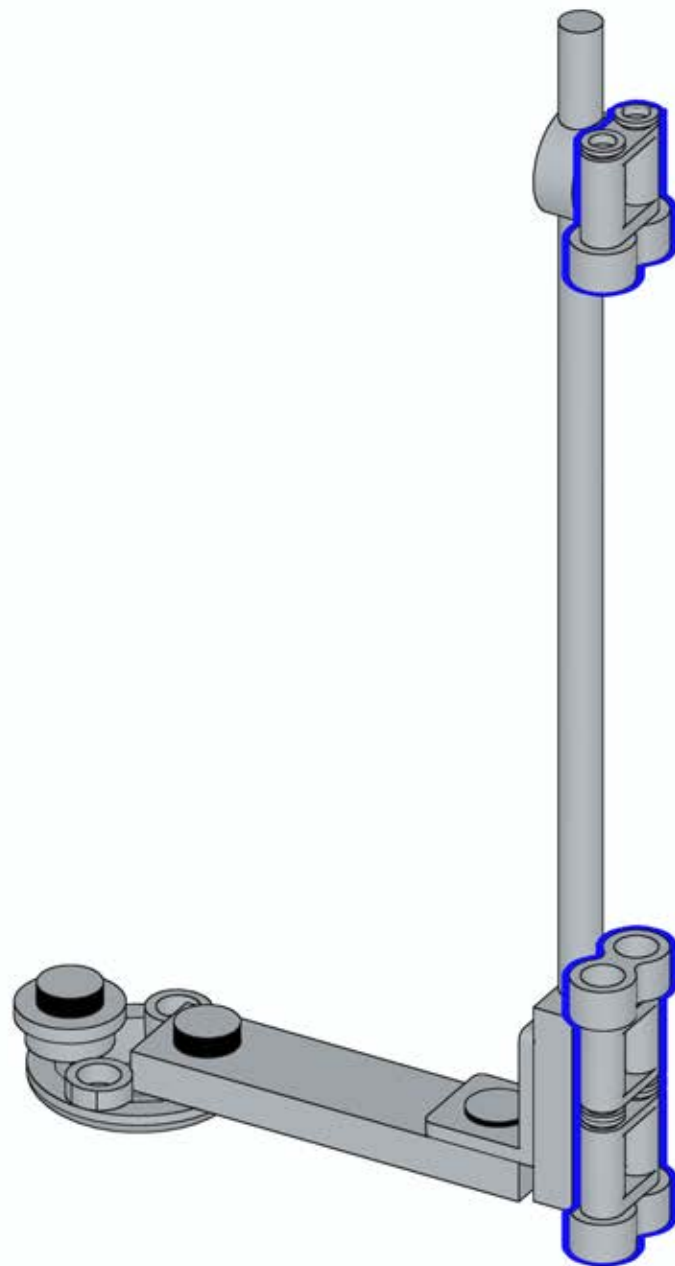
52



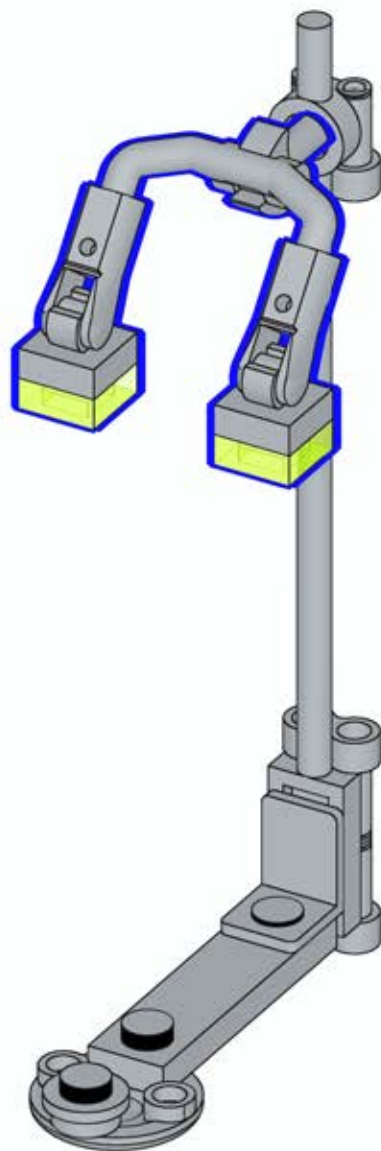
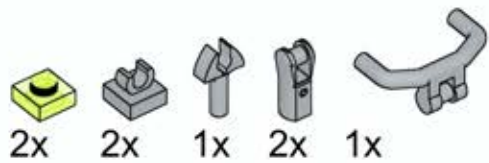
53



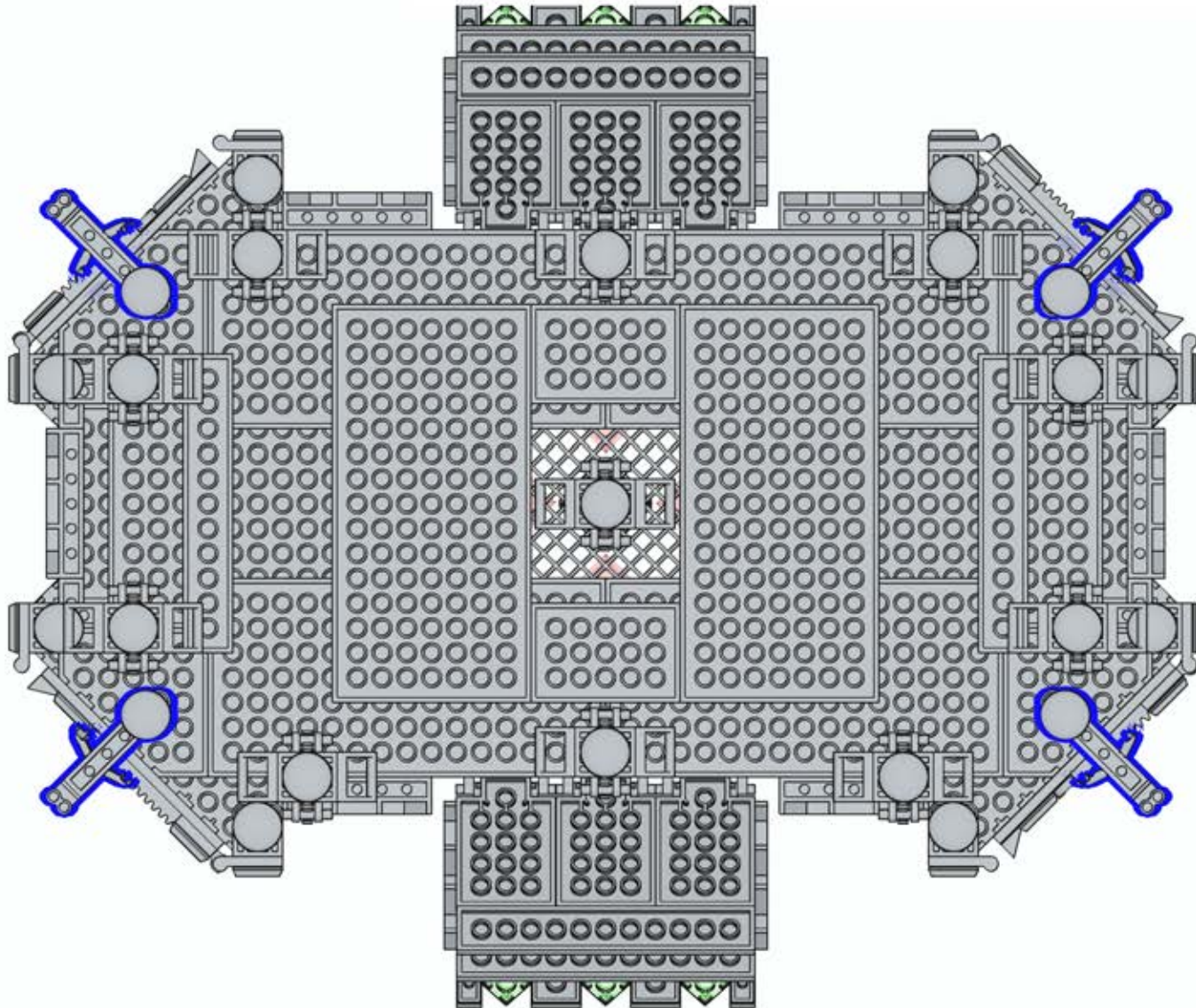
3x

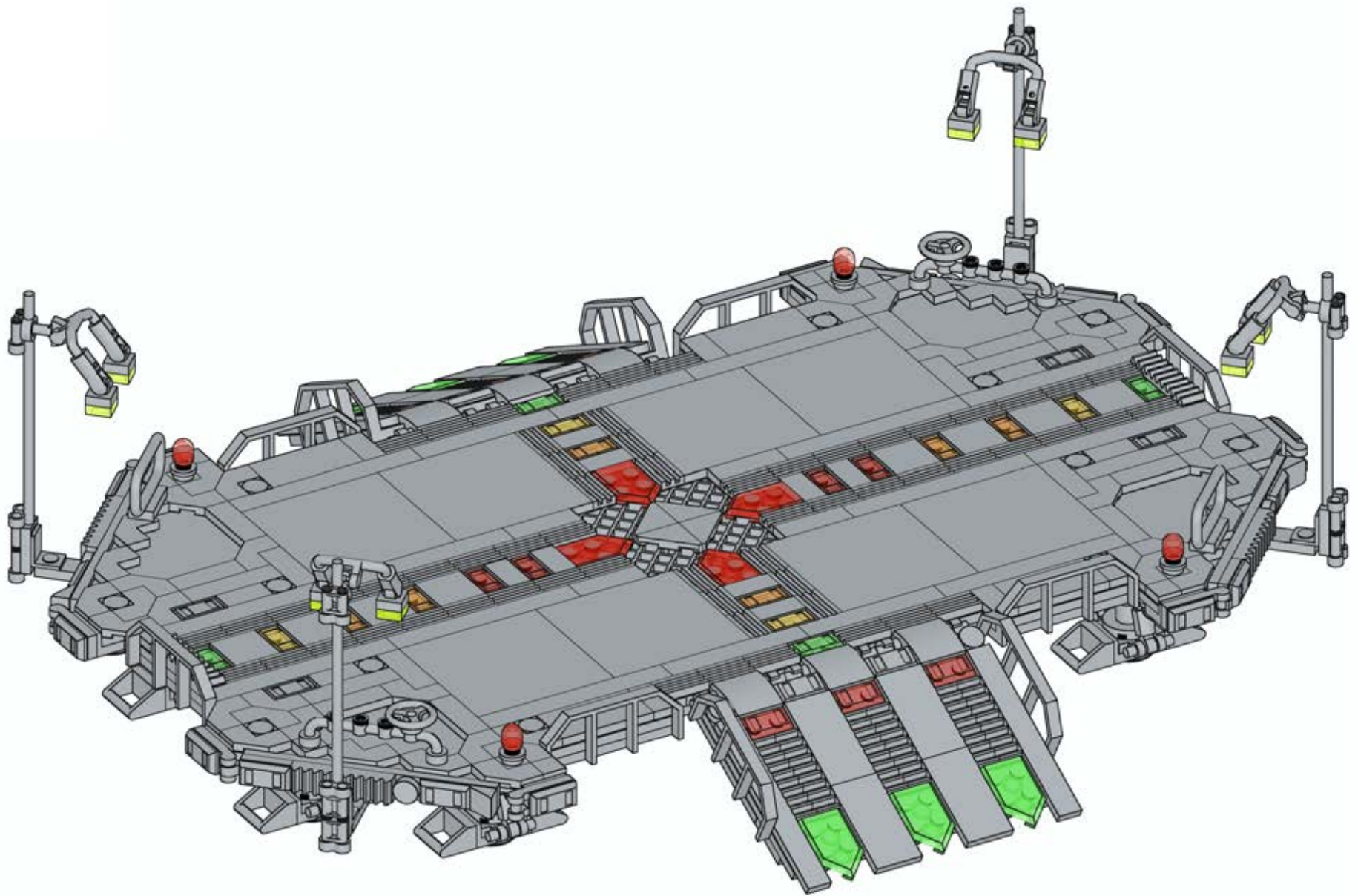


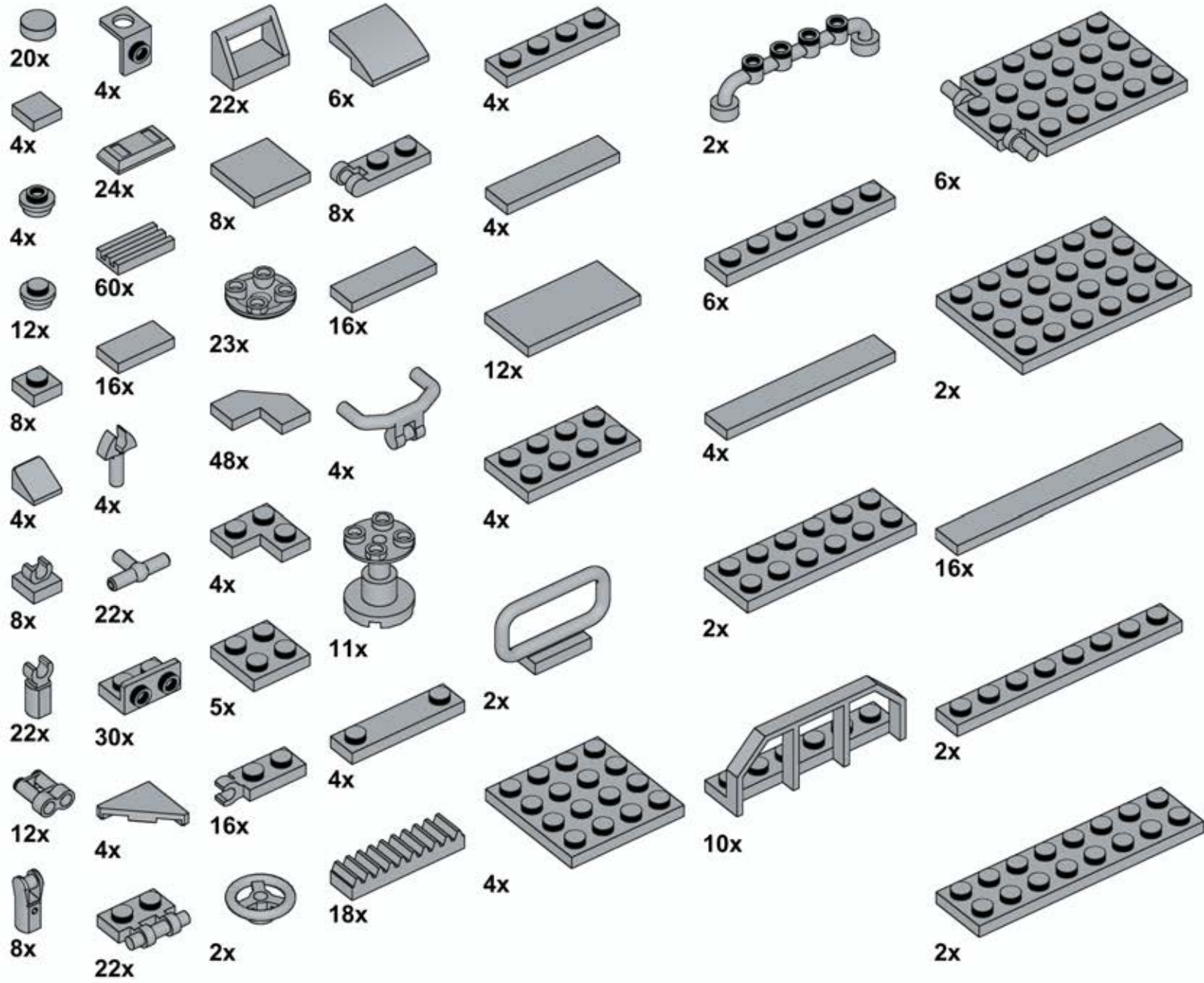
54

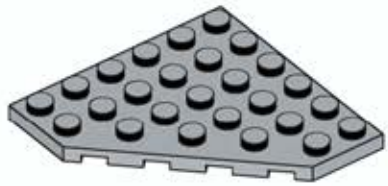


55









4x



2x



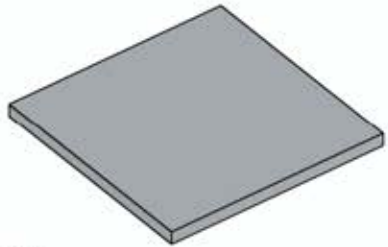
6x



4x



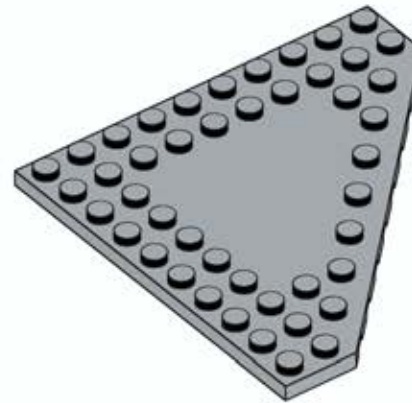
10x



8x



2x



4x



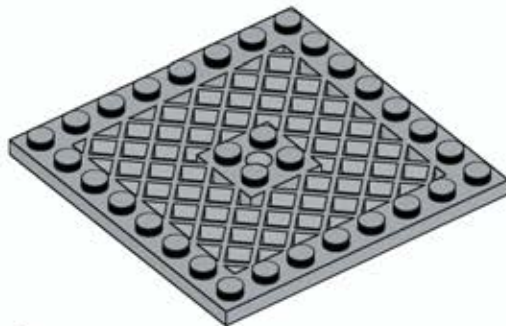
4x



6x



6x



1x



4x



8x



4x



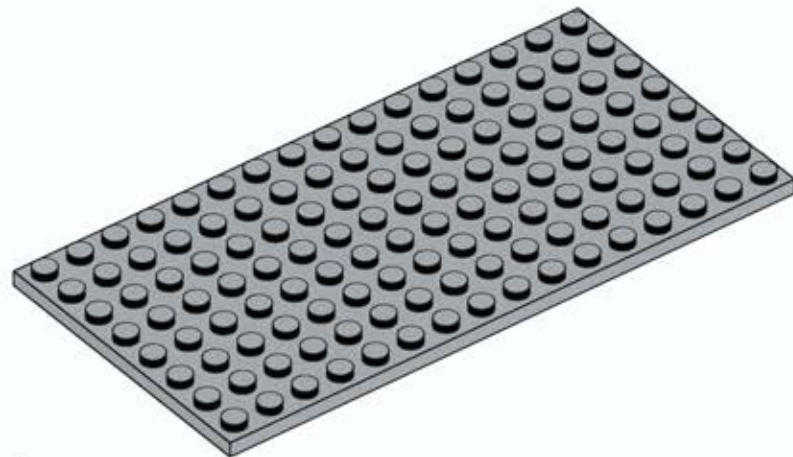
4x



4x



6x



8x