

1255



1x



1x



1x



1x

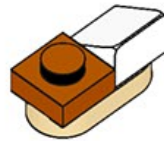


1x

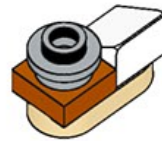
1



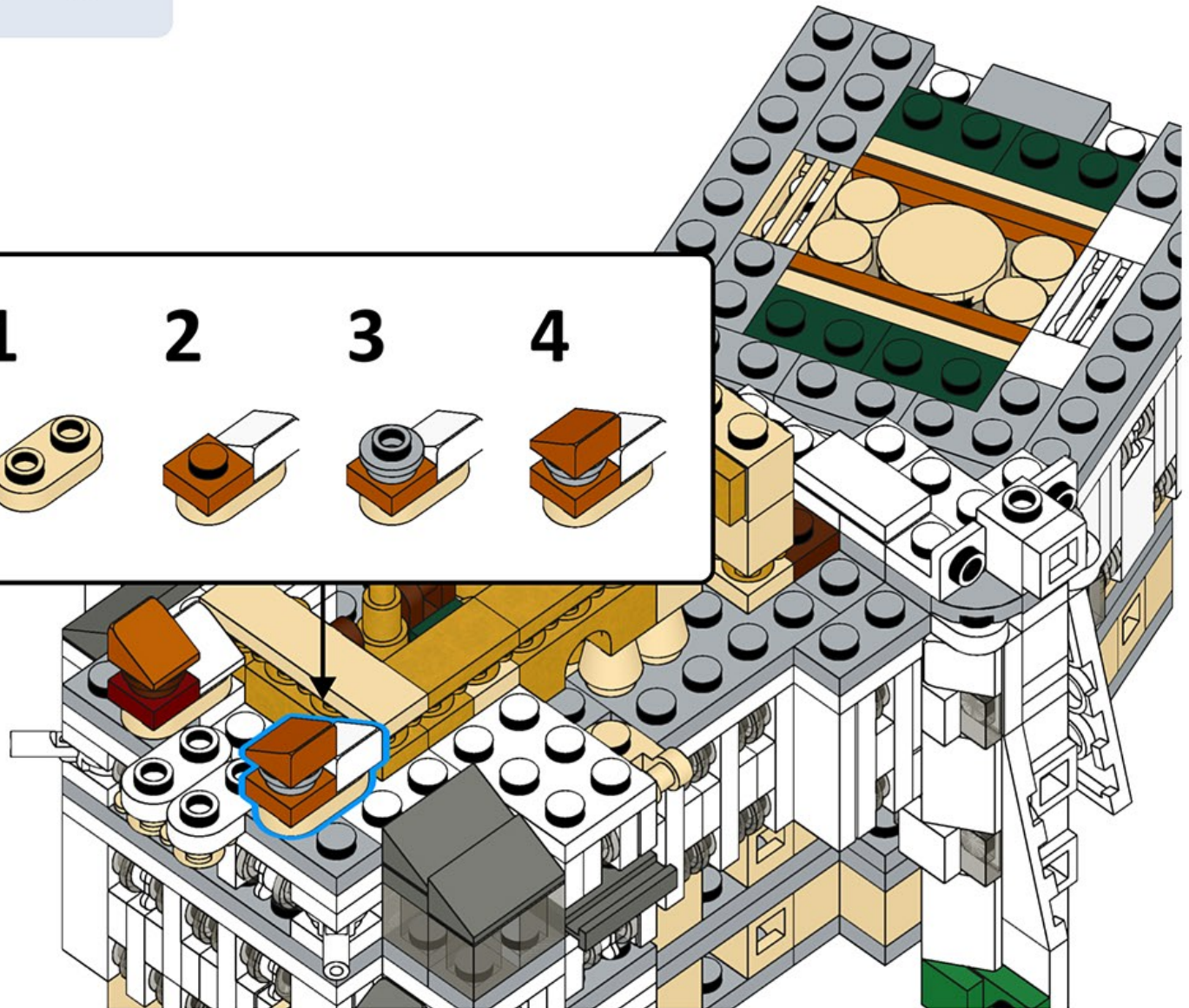
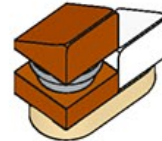
2



3



4



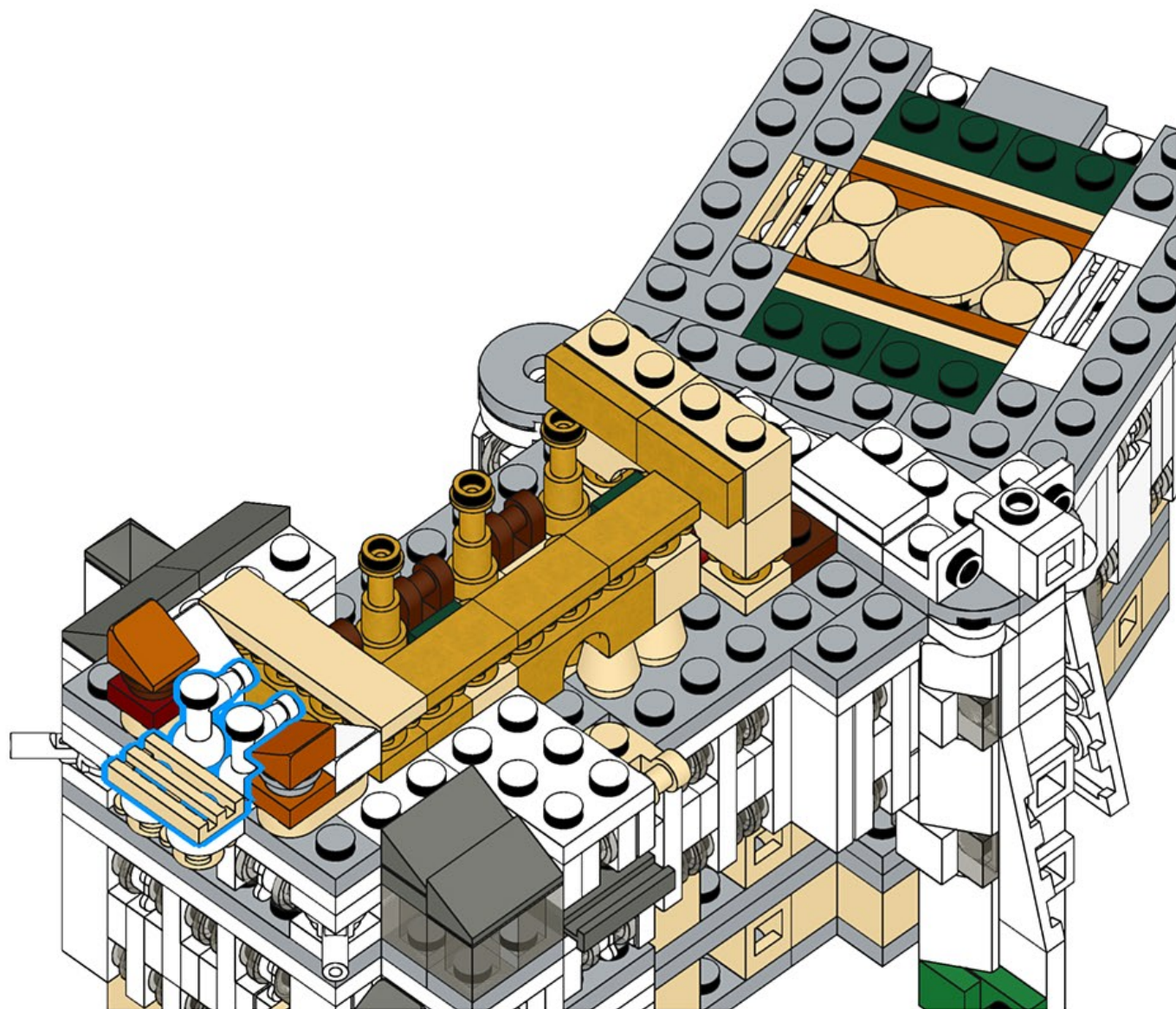
1256



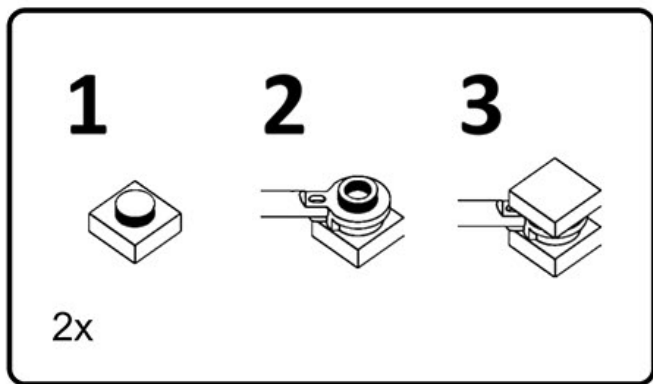
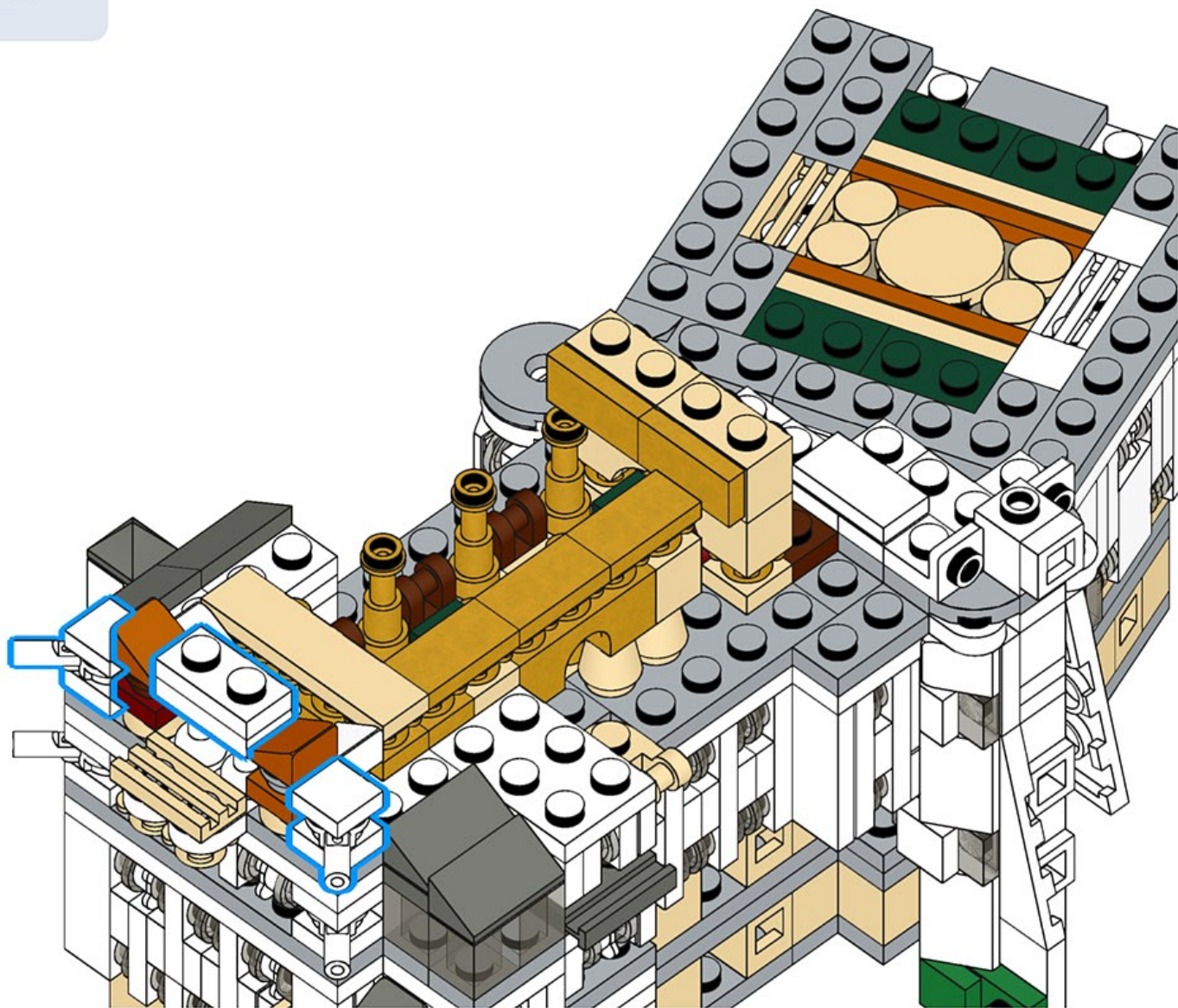
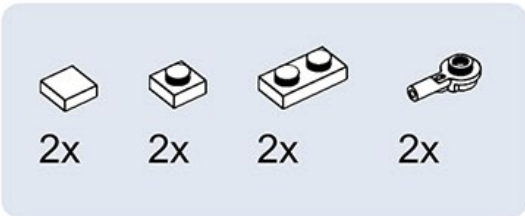
1x



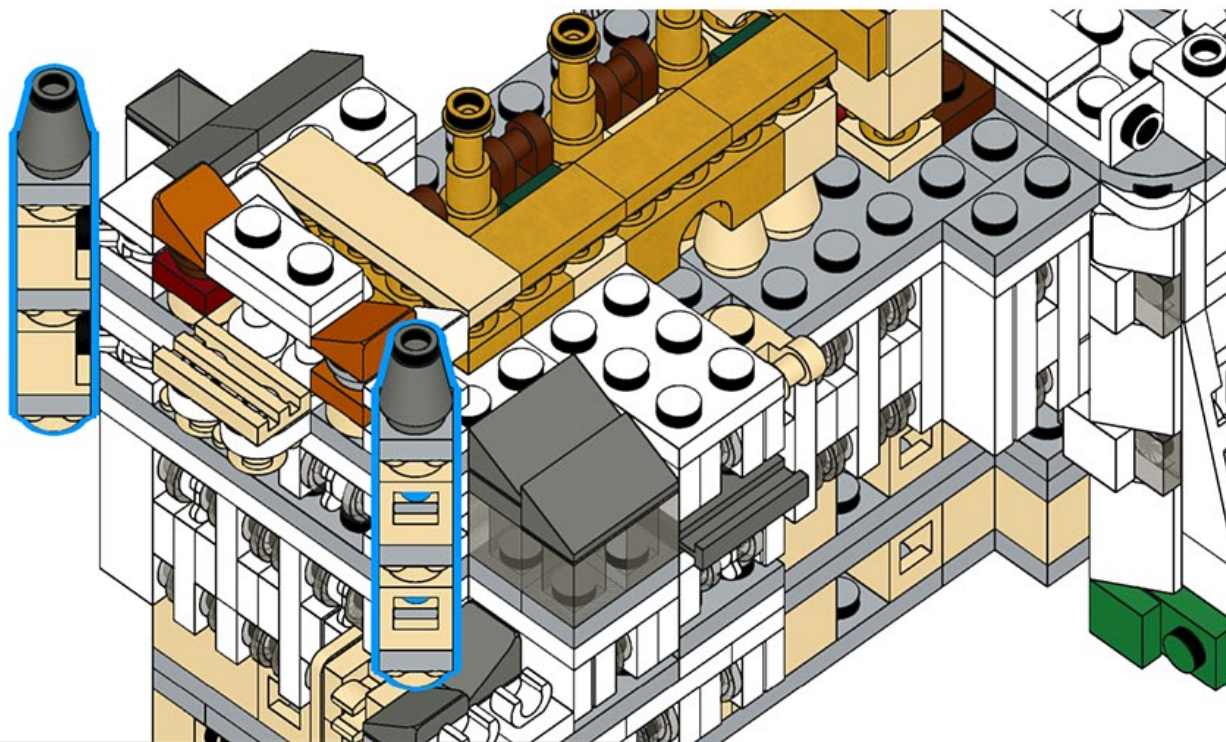
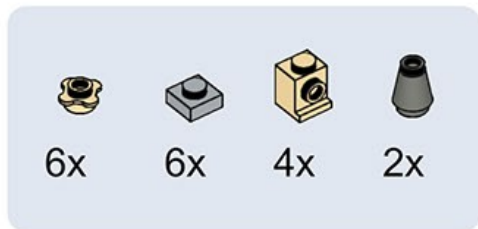
2x



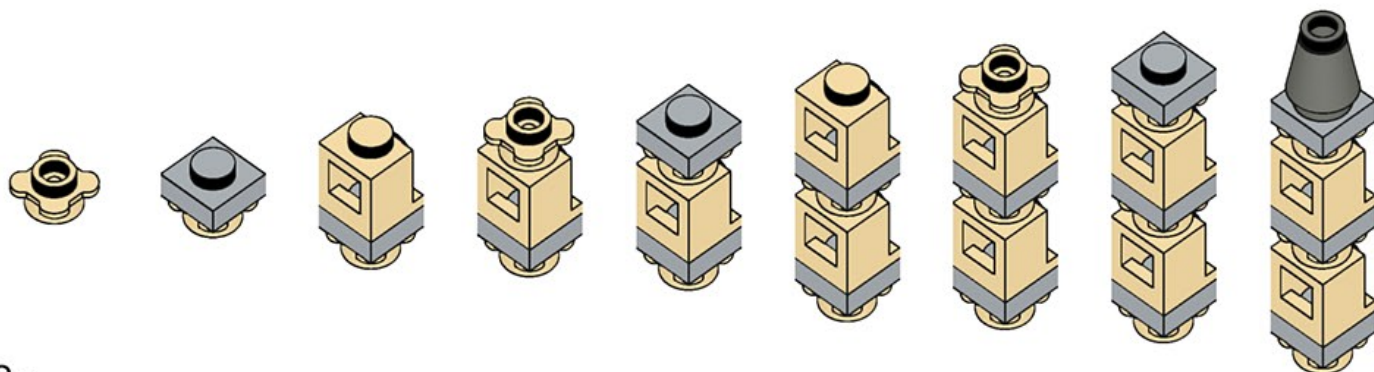
1257



1258







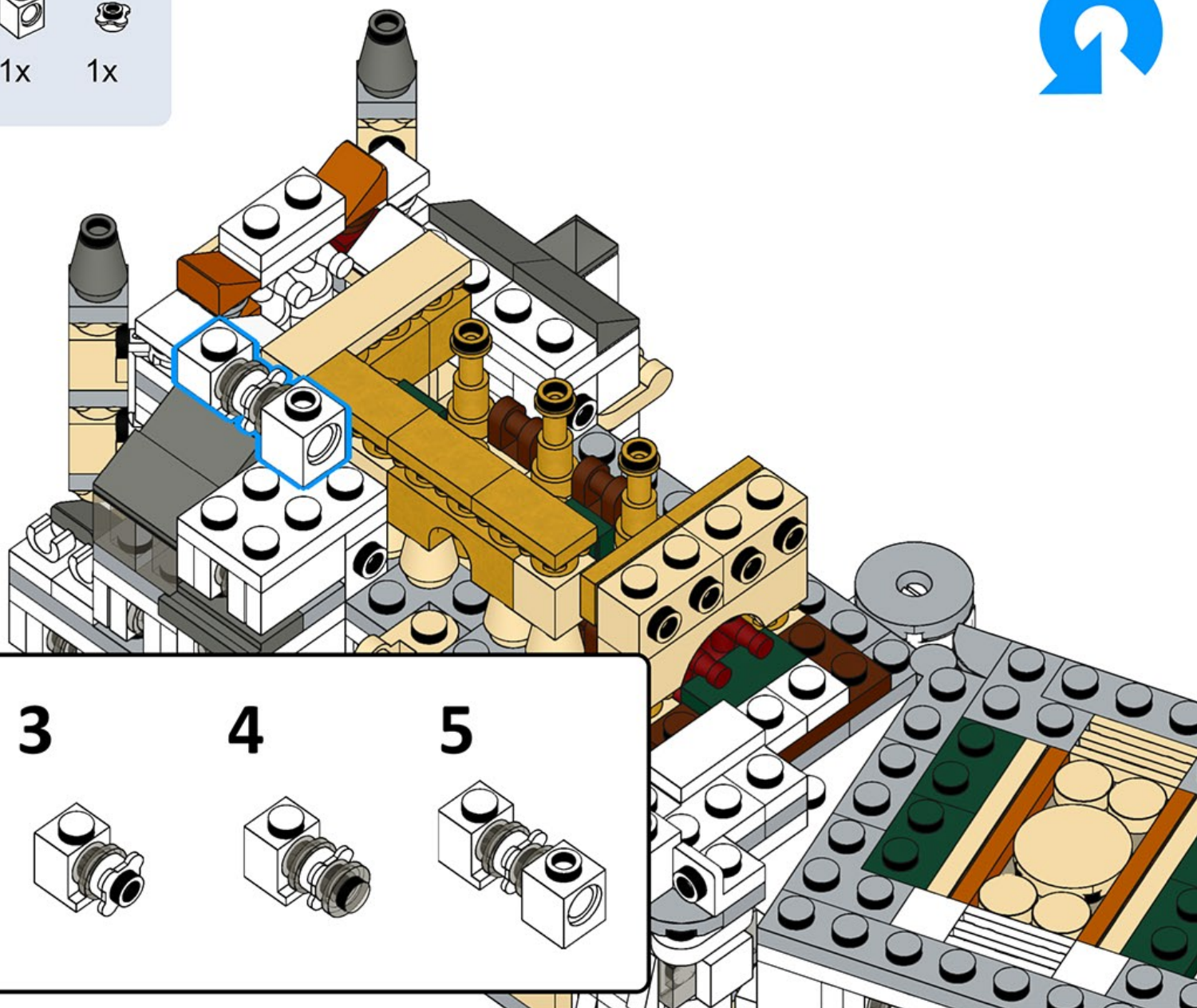
1 2 3 4 5 6 7 8 9



2x

1259

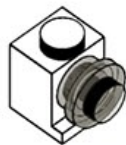
| | | | |
|---|---|---|---|
|  |  |  |  |
| 2x | 1x | 1x | 1x |



1



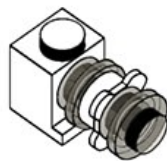
2



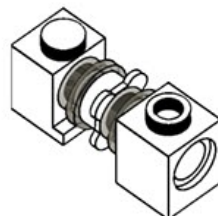
3



4



5



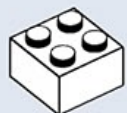
1260



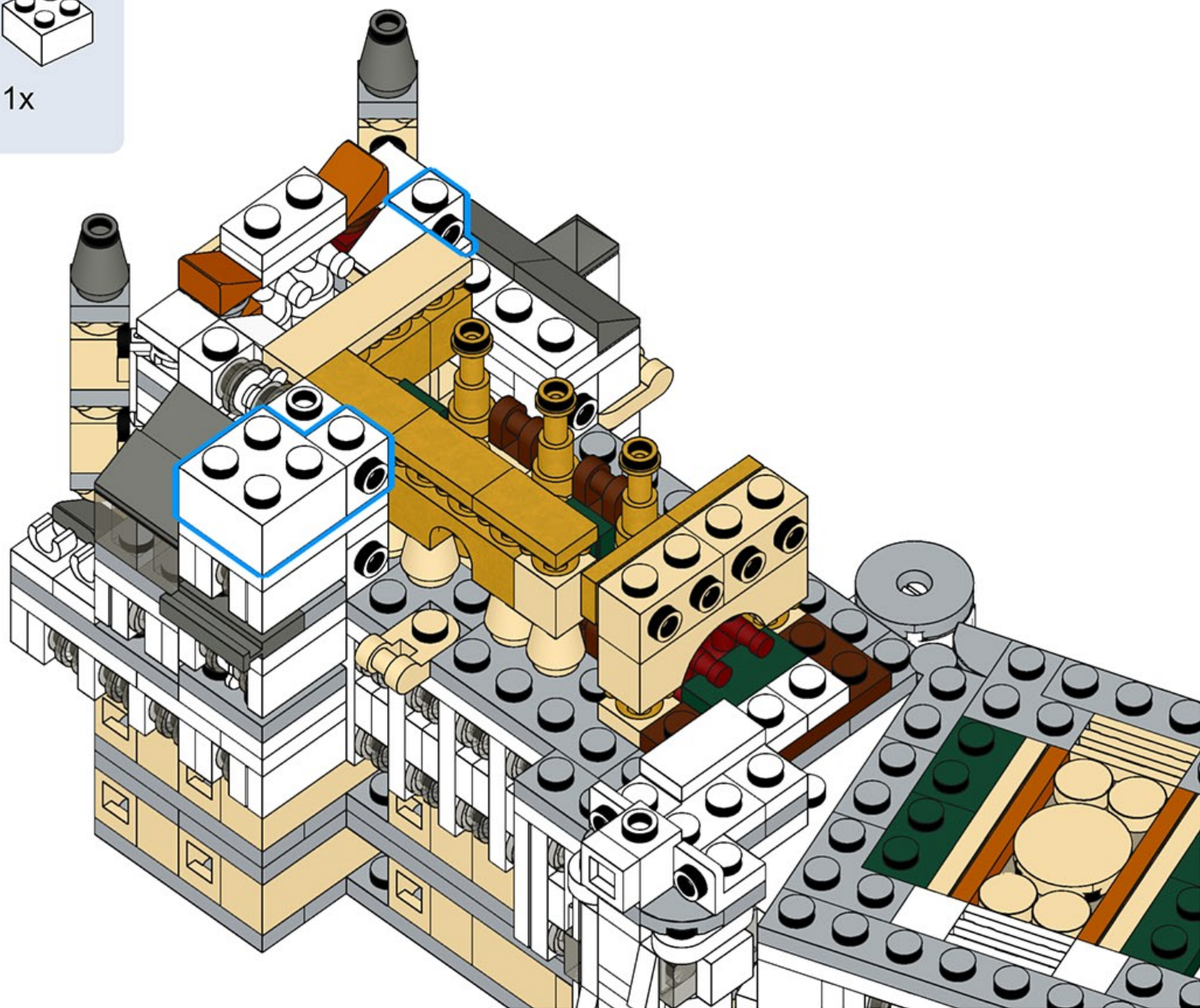
1x



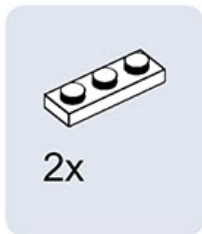
1x



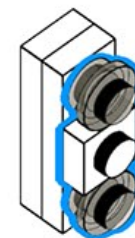
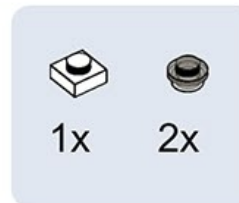
1x



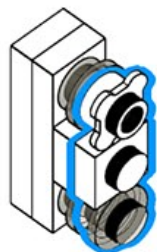
1261



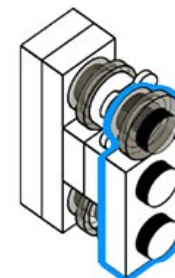
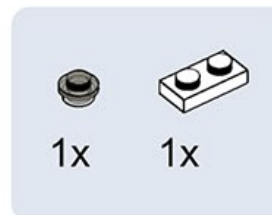
1262



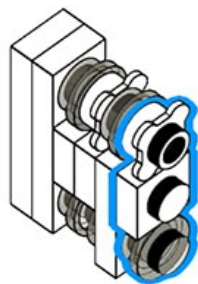
1263



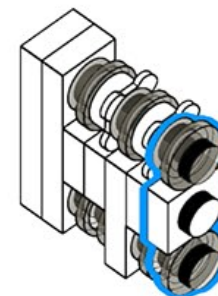
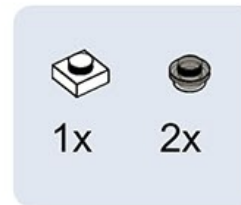
1264



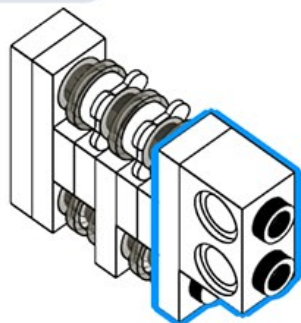
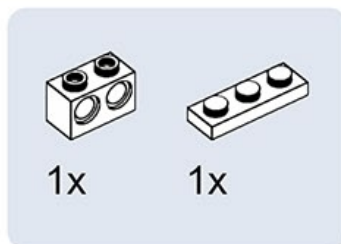
1265



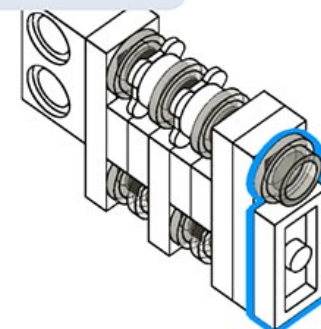
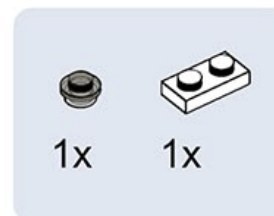
1266



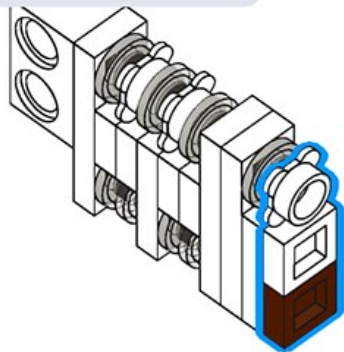
1267



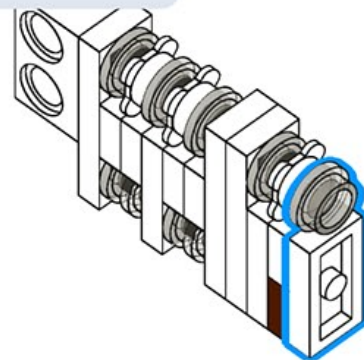
1268



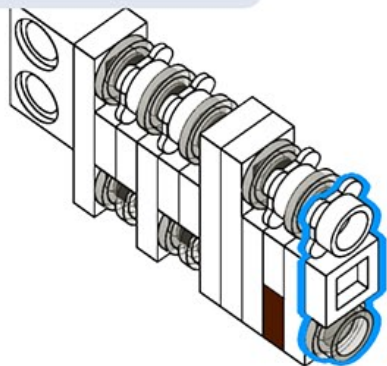
1269



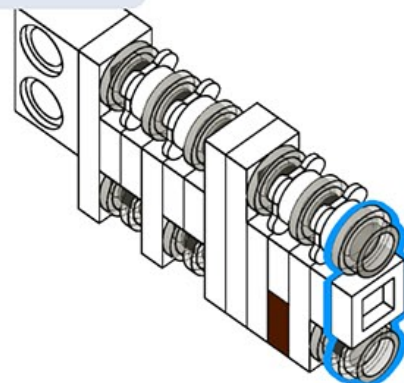
1270



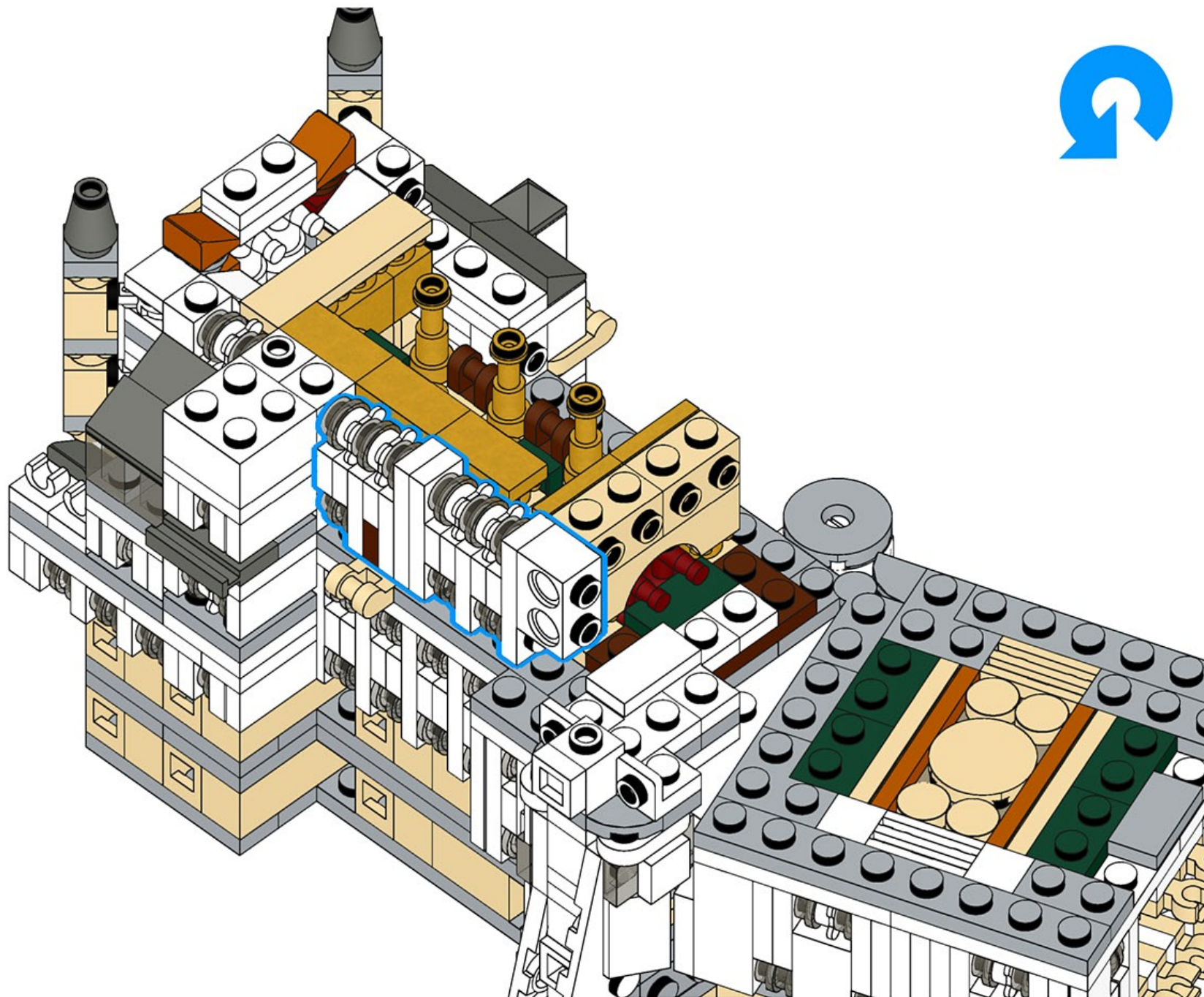
1271



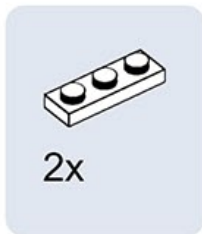
1272



1273



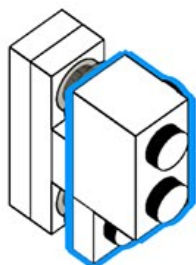
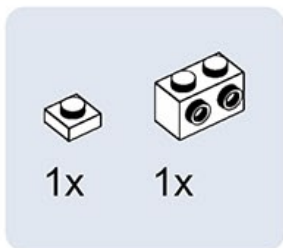
1274



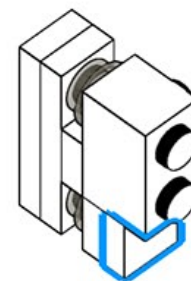
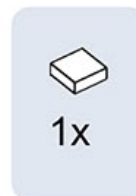
1275



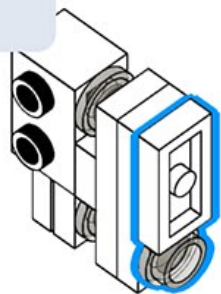
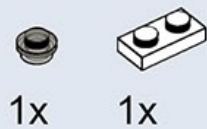
1276



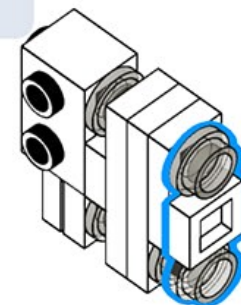
1277



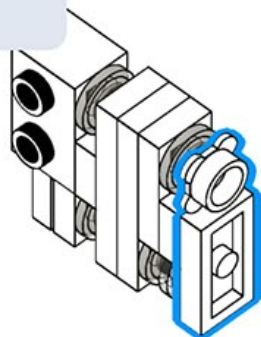
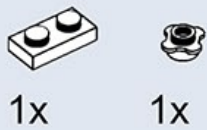
1278



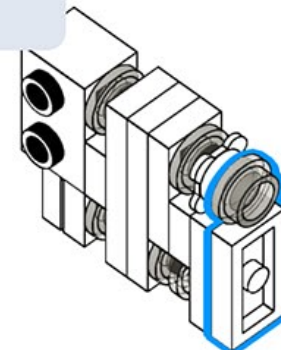
1279



1280

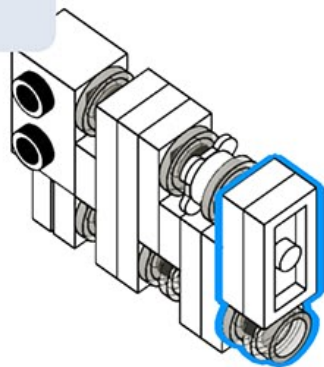


1281



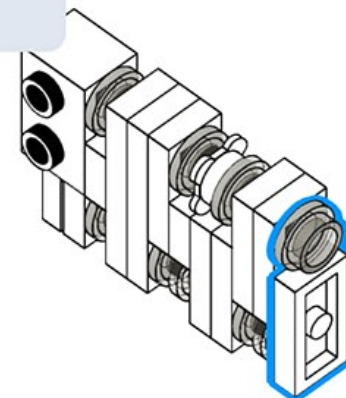
1282

2x 2x



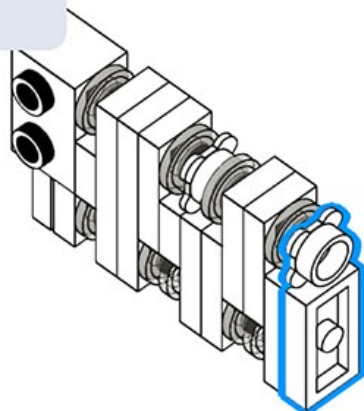
1283

1x 1x



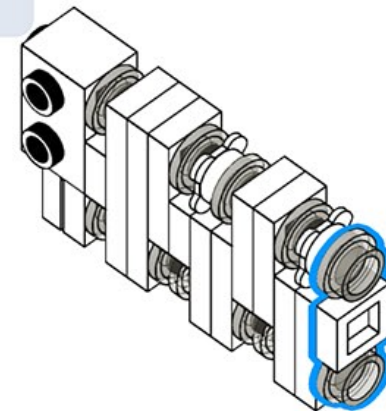
1284

1x 1x

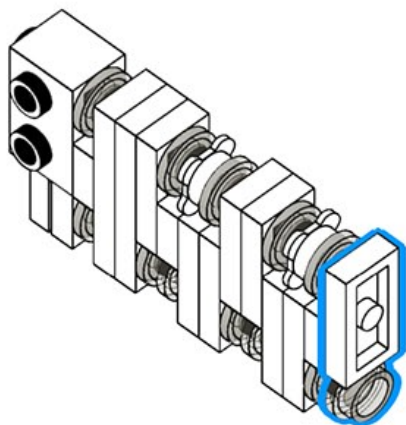
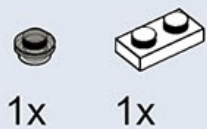


1285

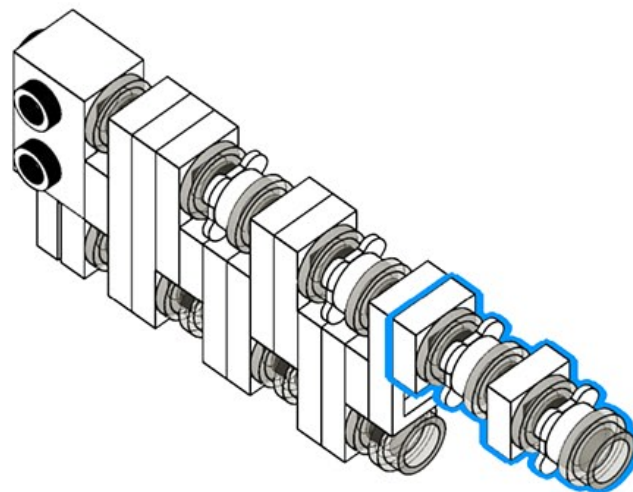
1x 2x



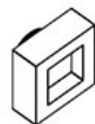
1286



1287



1

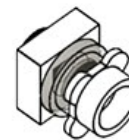


2x

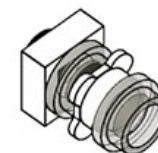
2



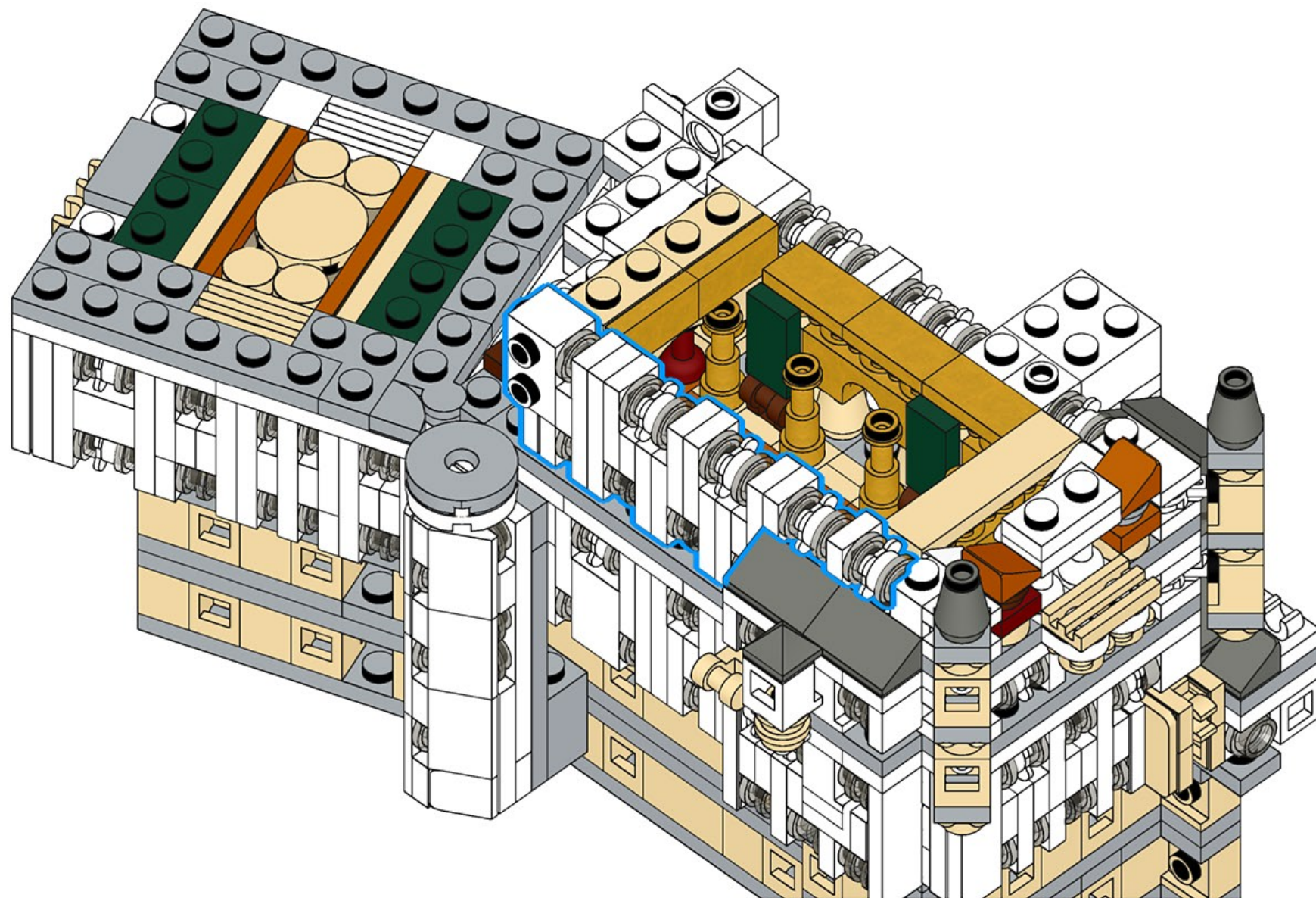
3



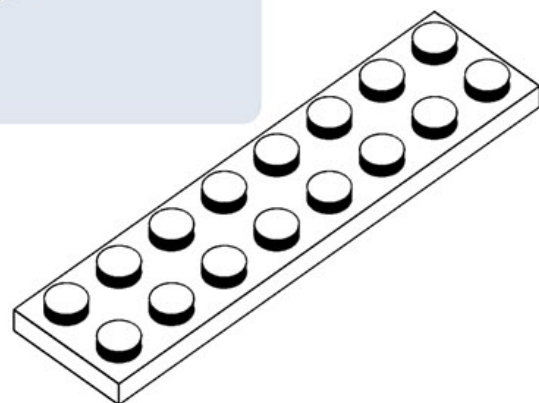
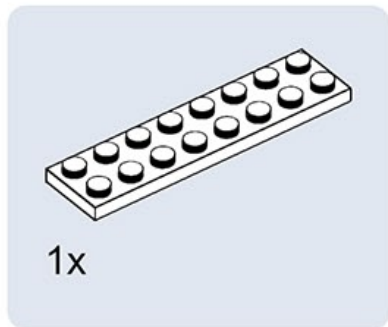
4



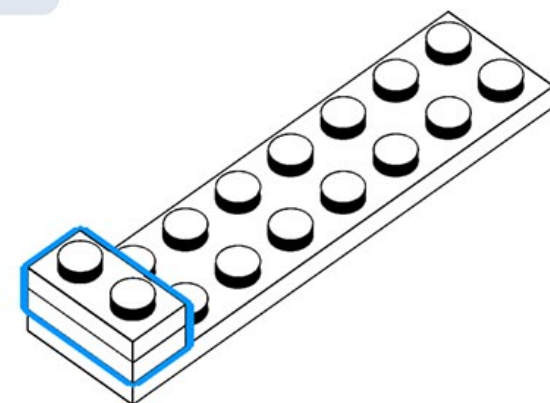
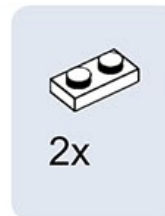
1288



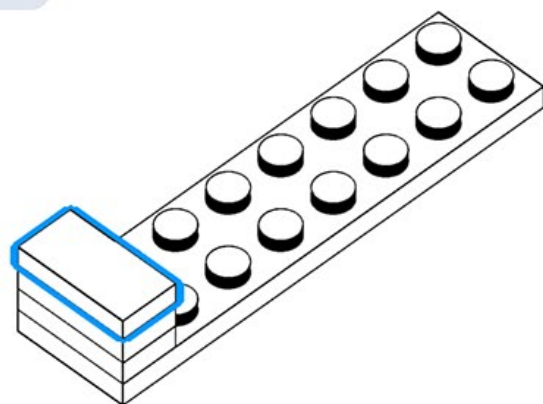
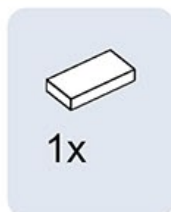
1289



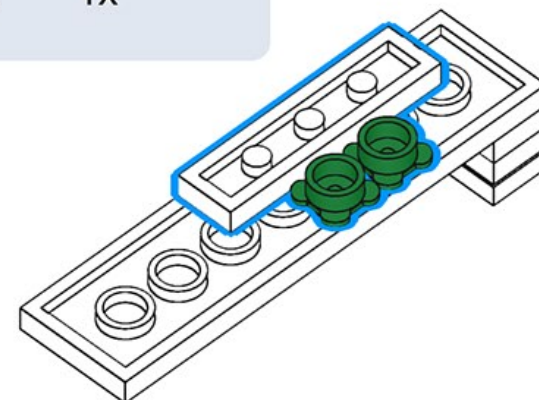
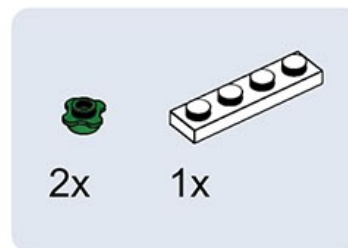
1290



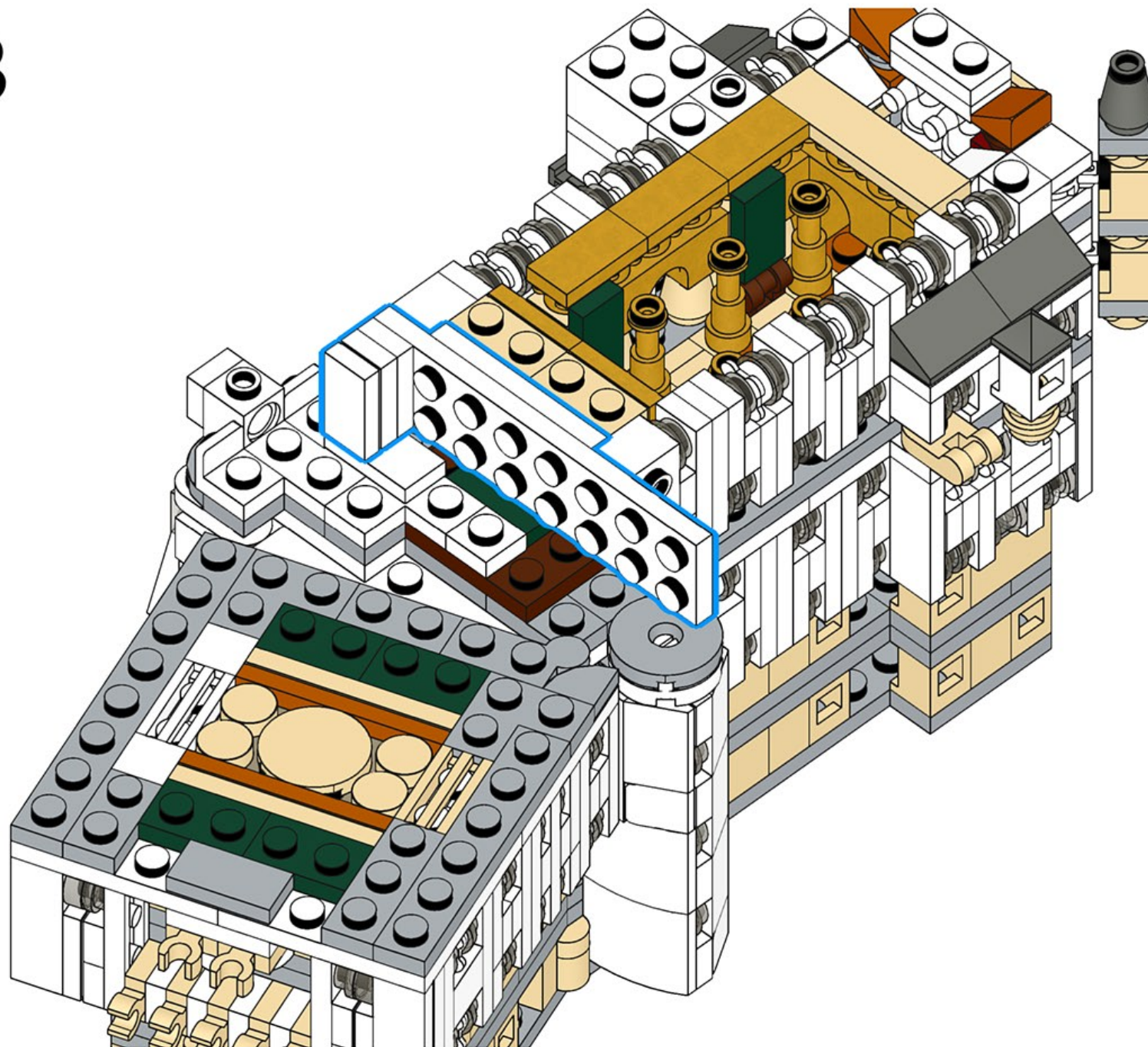
1291



1292

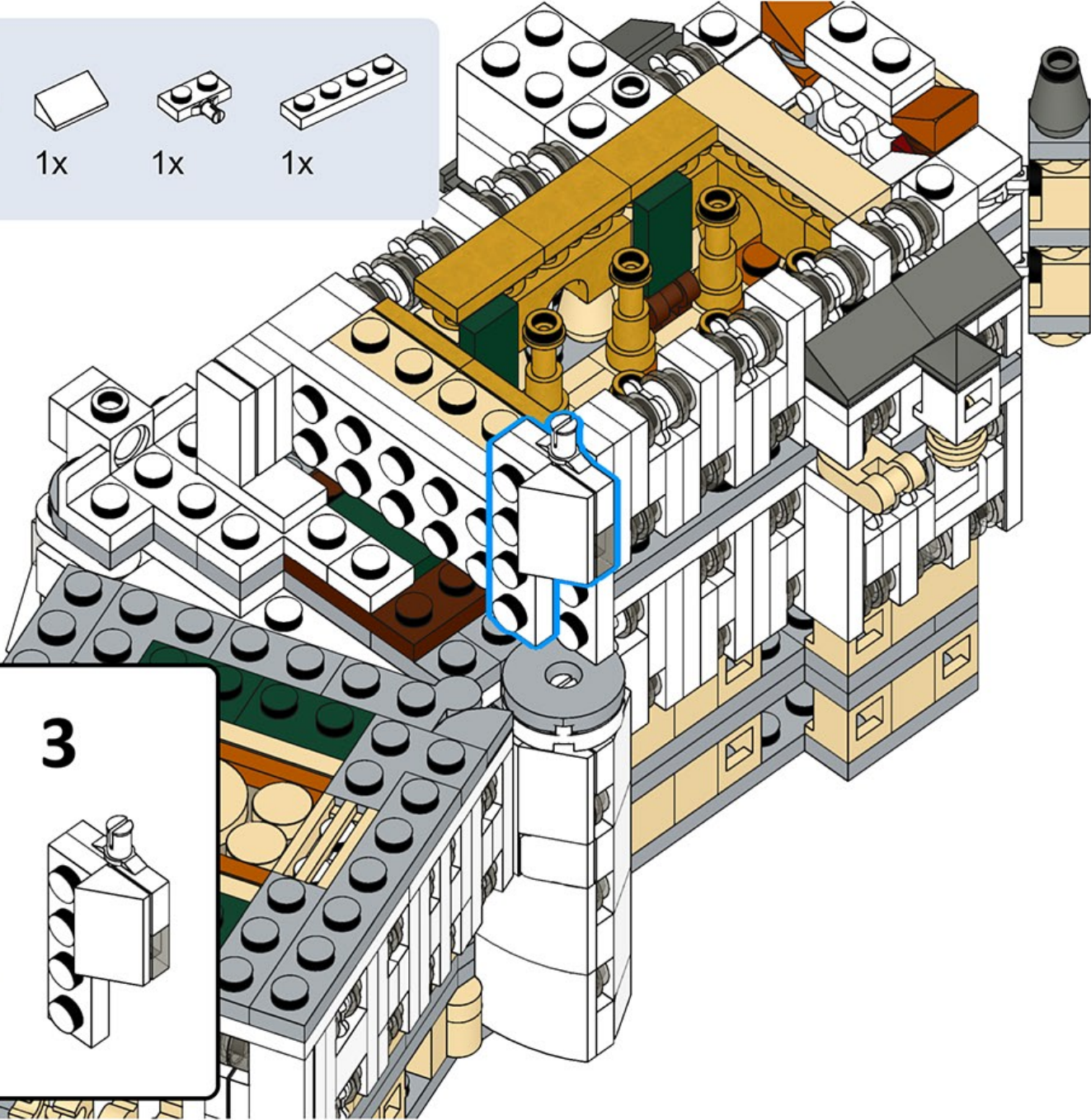


1293



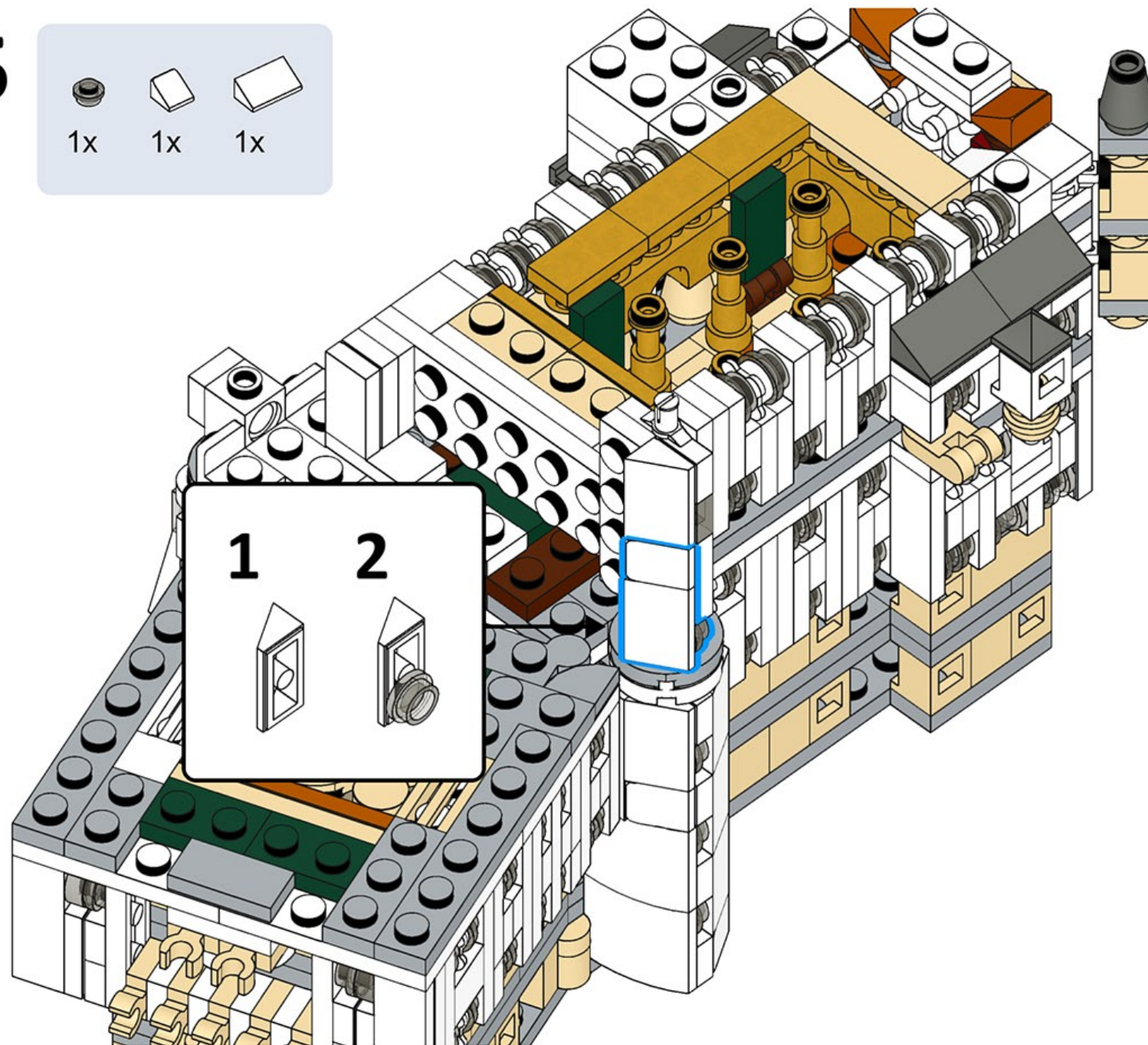
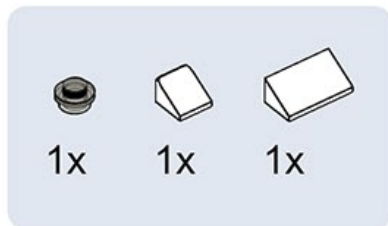
1294

1x 1x 1x 1x











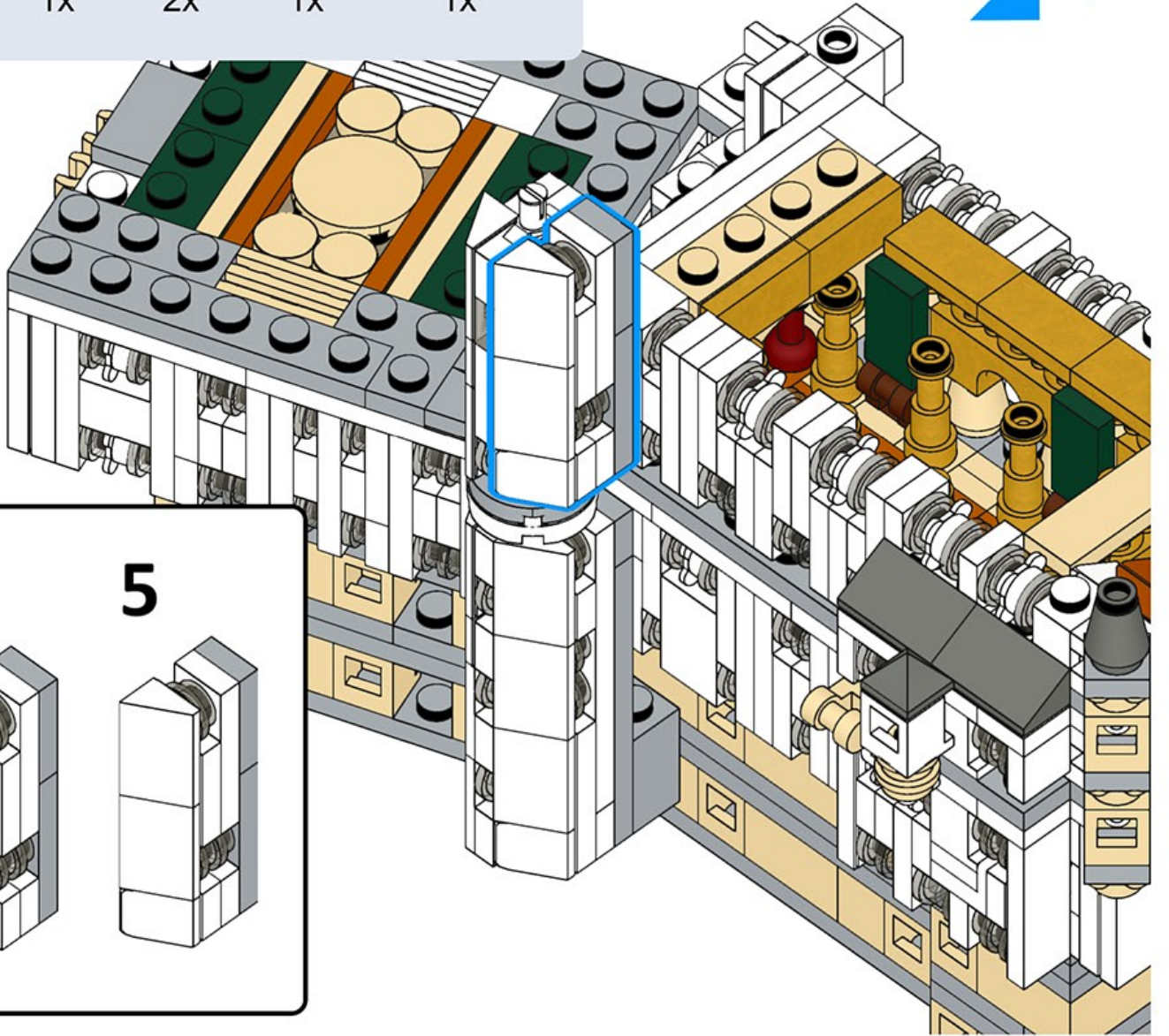
1 2 3


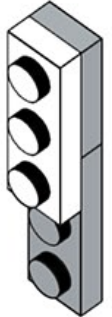

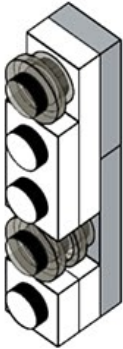
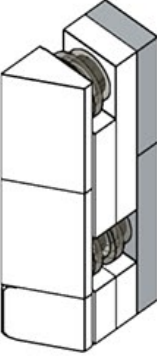
1295





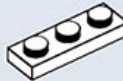


1296

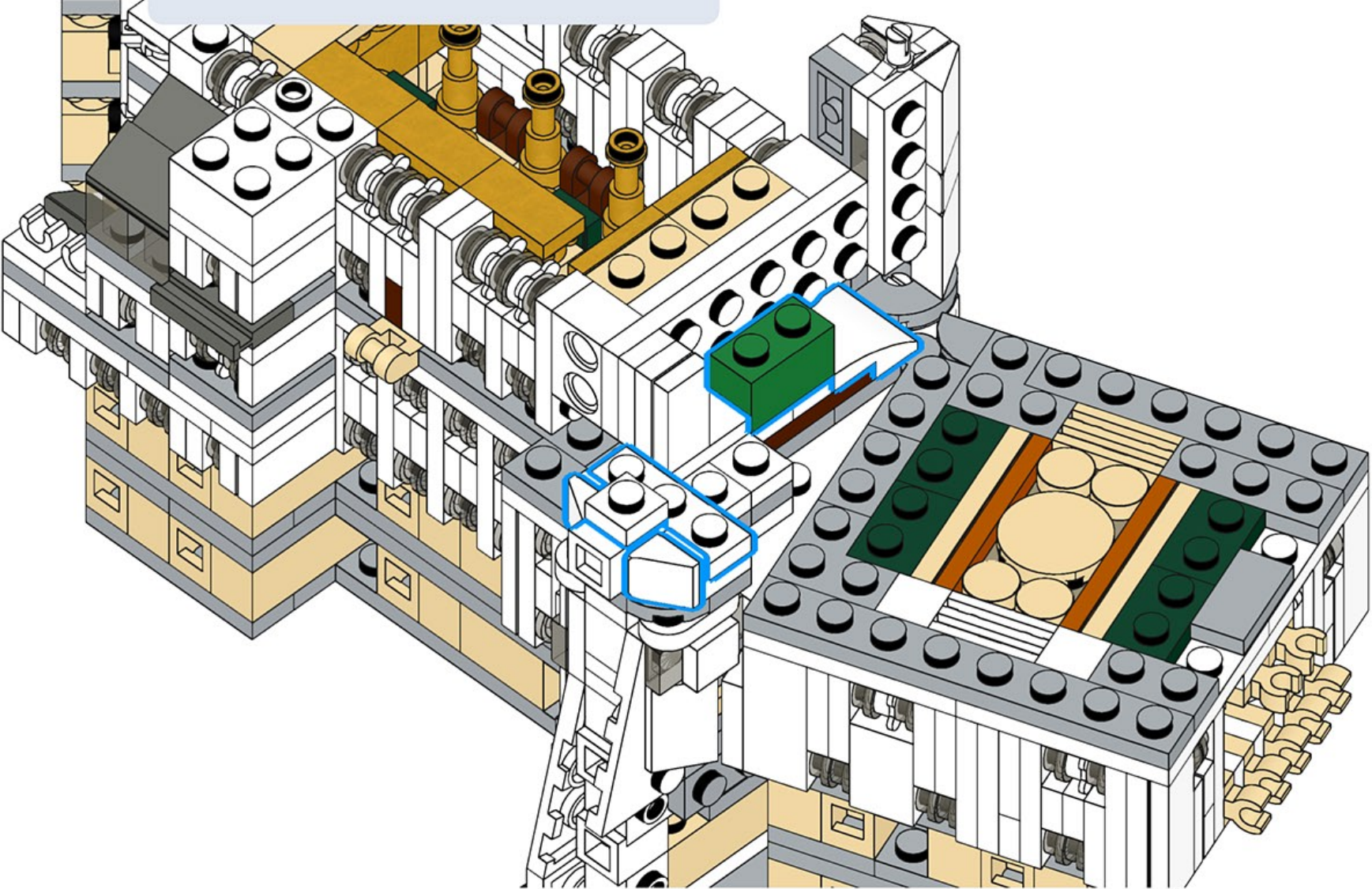
| | | | | | | | |
|---|---|---|---|--|---|---|---|
|  |  |  |  |  |  |  |  |
| 2x | 3x | 1x | 1x | 1x | 2x | 1x | 1x |



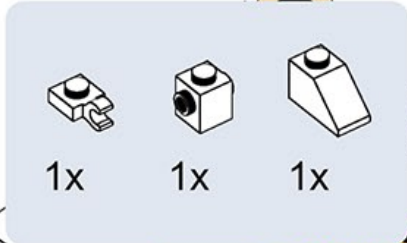
| | | | | |
|---|---|---|--|---|
| 1 | 2 | 3 | 4 | 5 |
|  |  |  |  |  |

1297

| | | | | |
|---|---|---|---|--|
|  |  |  |  |  |
| 1x | 2x | 1x | 1x | 1x |

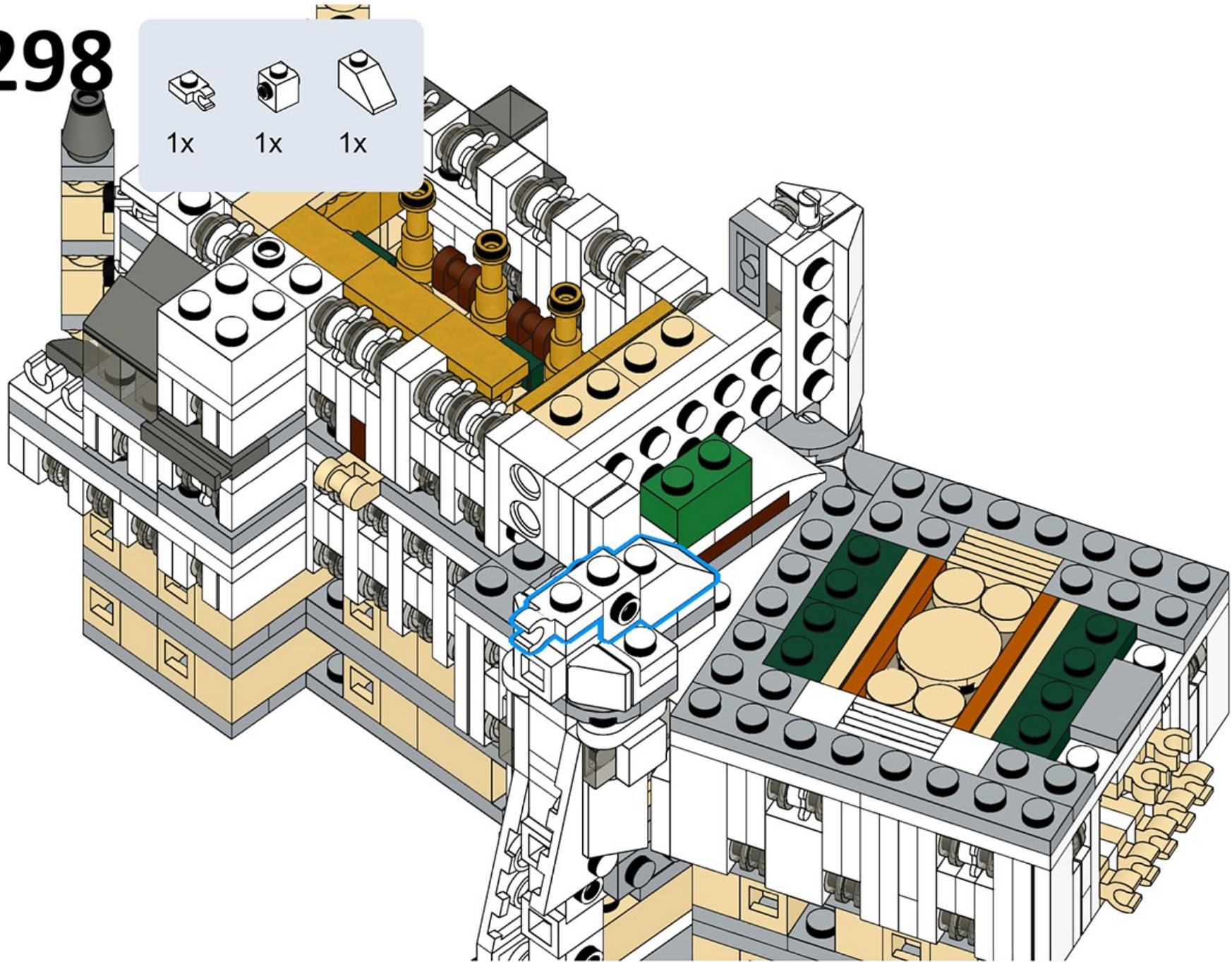


1298



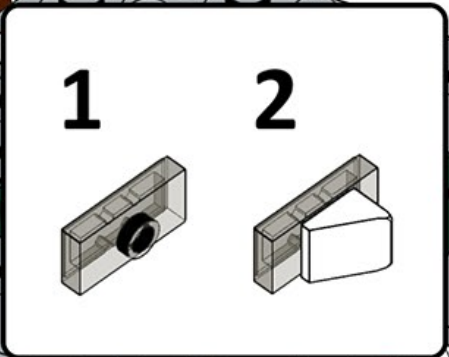
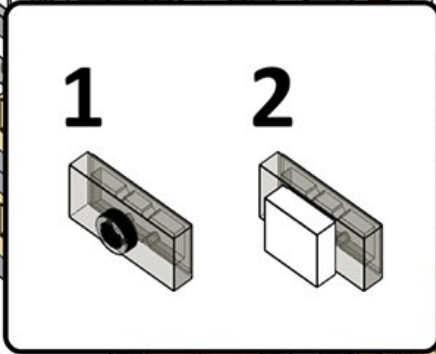
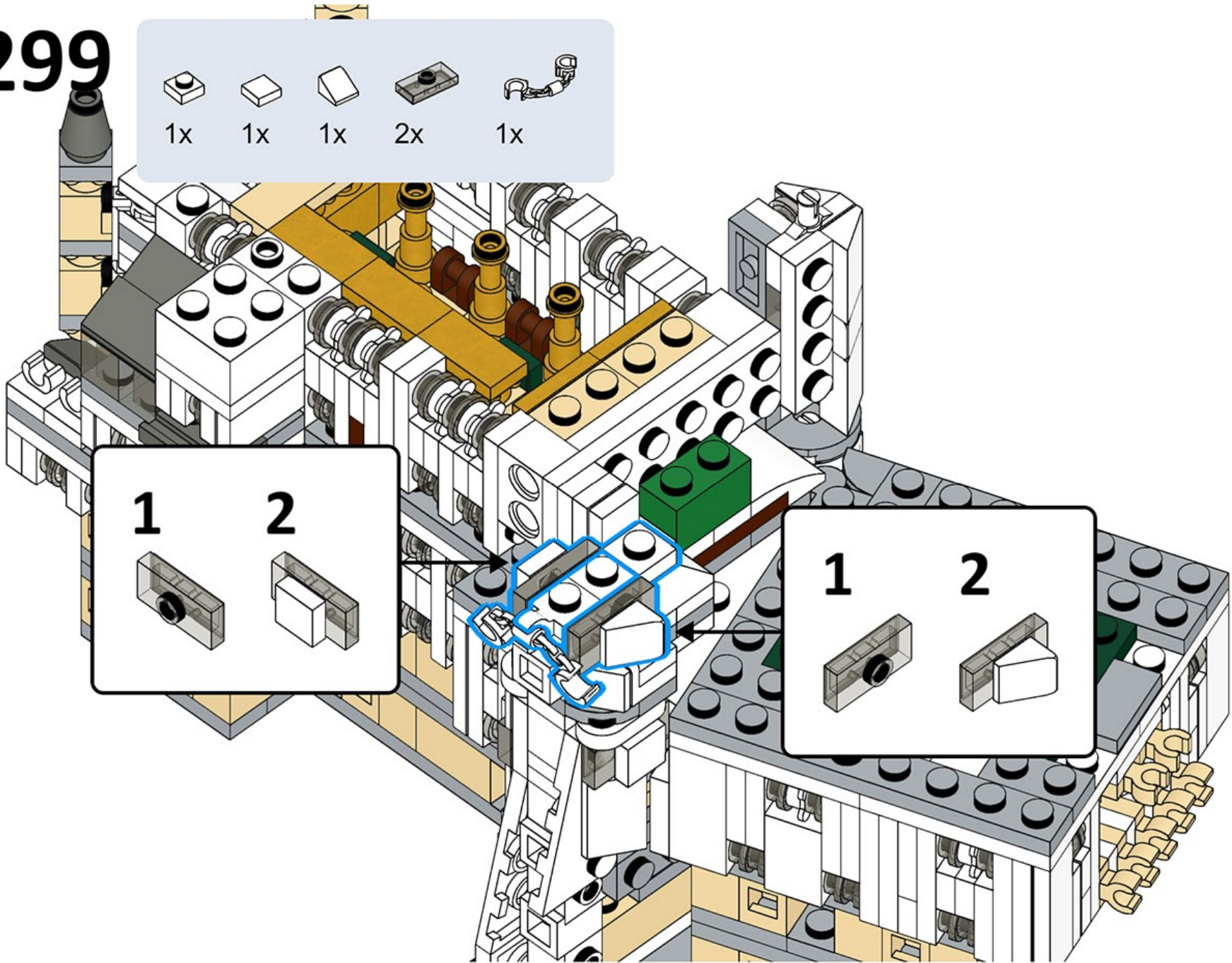
1x 1x 1x

This block contains three small icons representing the parts to be added in this step: a white 1x2 Technic connector, a white 1x2 Technic brick with a hole, and a white 1x2 Technic brick with a hole and a notch. Each icon is accompanied by the quantity '1x'.



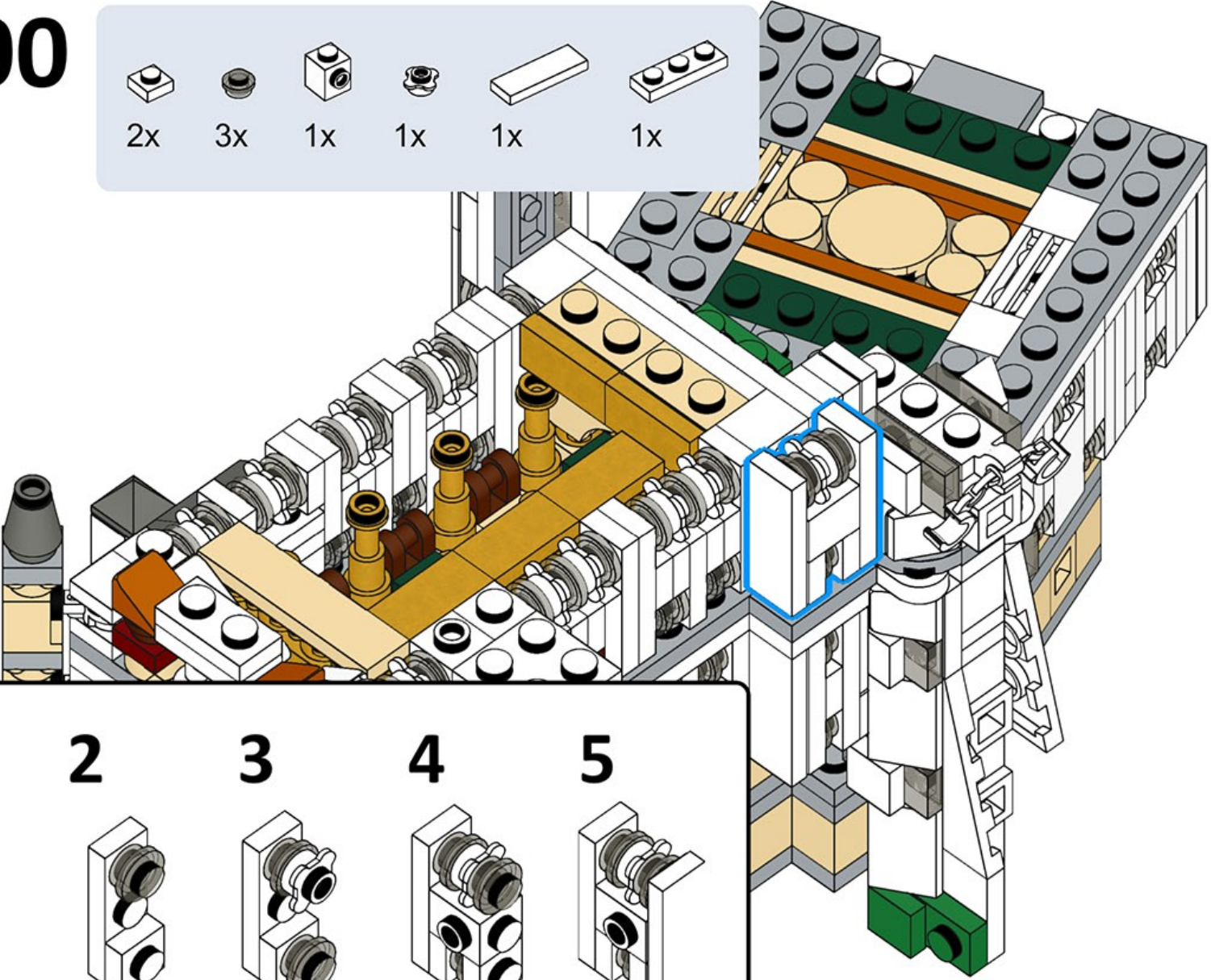
1299

- 1x
- 1x
- 1x
- 2x
- 1x



1300

| | | | | | |
|----|----|----|----|----|----|
| | | | | | |
| 2x | 3x | 1x | 1x | 1x | 1x |

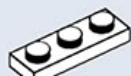


| | | | | |
|----------|----------|----------|----------|----------|
| 1 | 2 | 3 | 4 | 5 |
| | | | | |

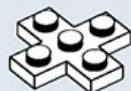
1301



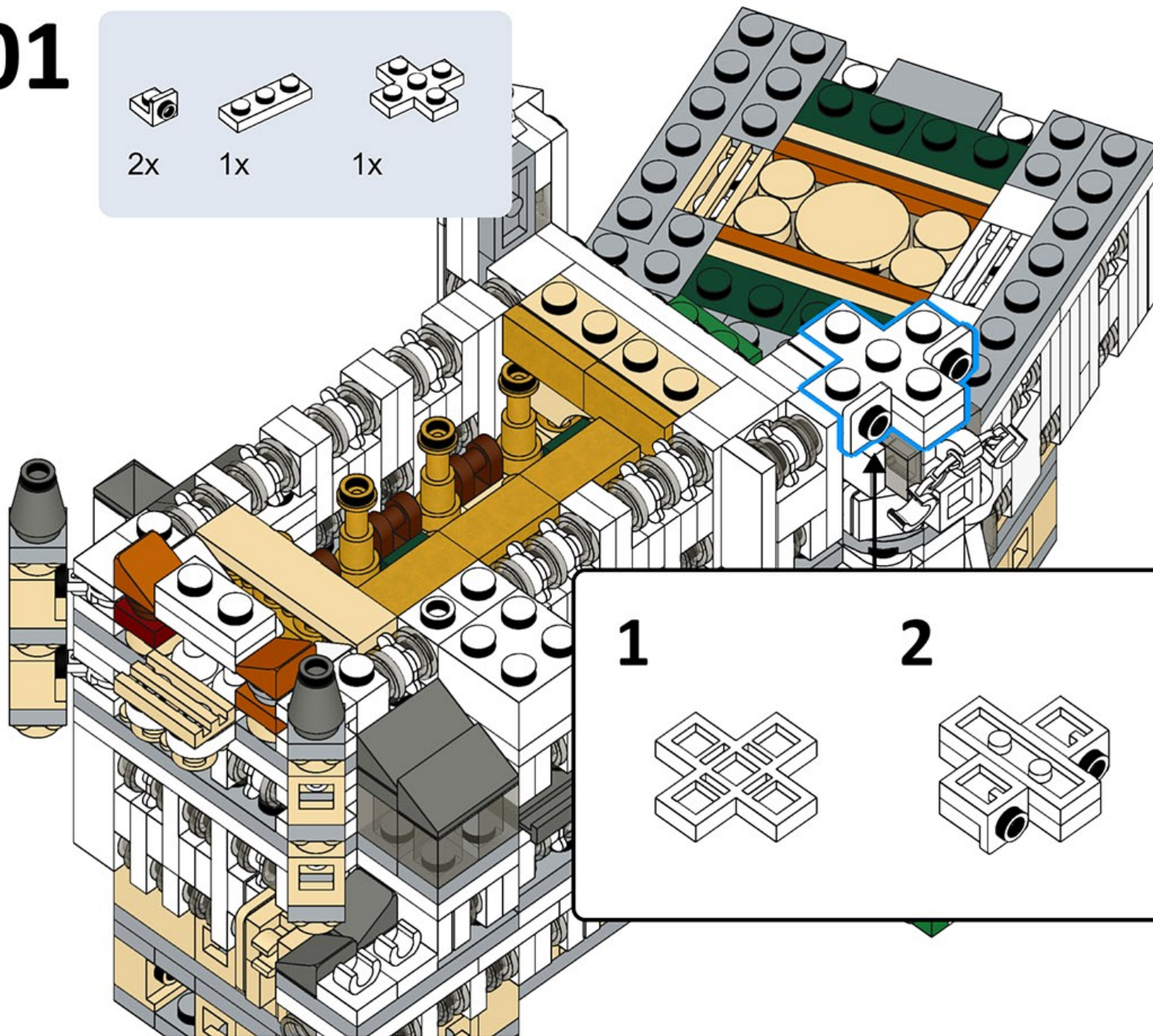
2x



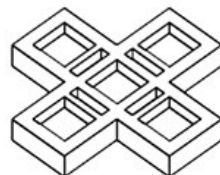
1x



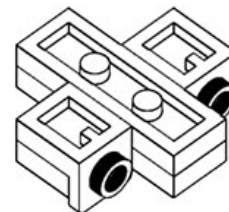
1x






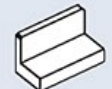

1

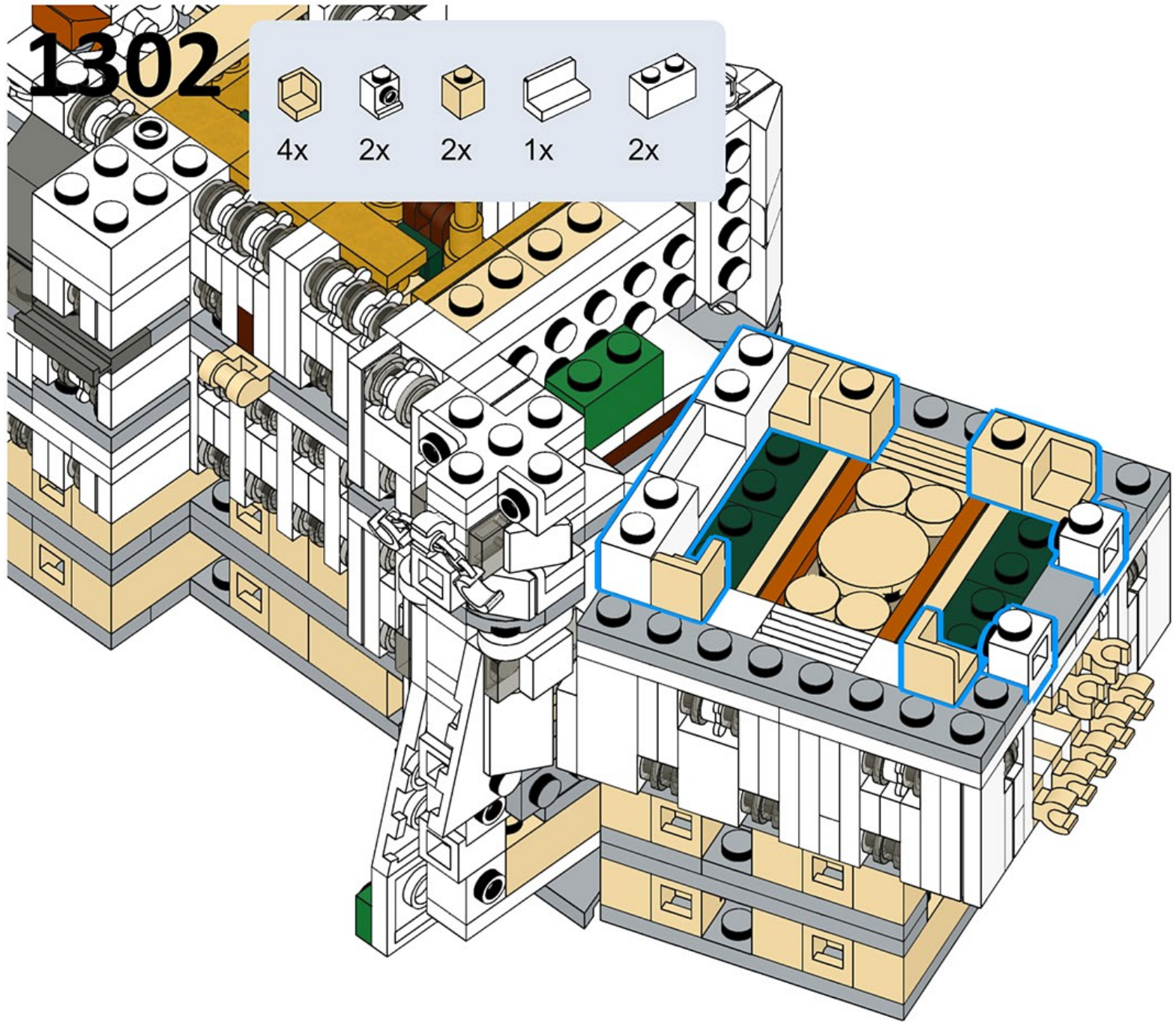


2



1302

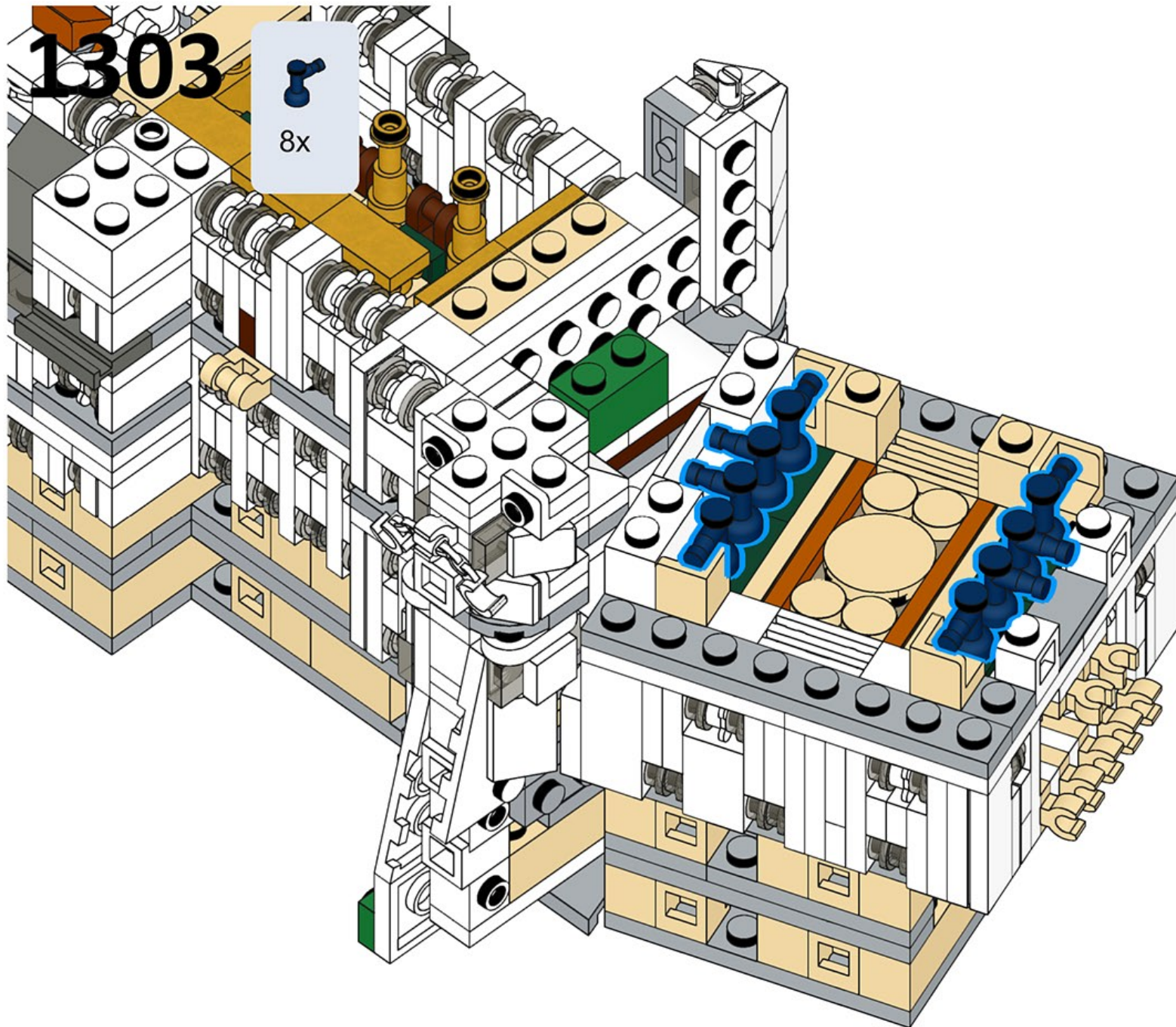
- 4x 
- 2x 
- 2x 
- 1x 
- 2x 



1303



8x



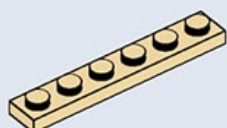
1304



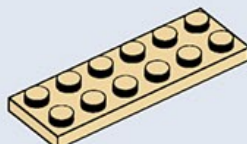
2x



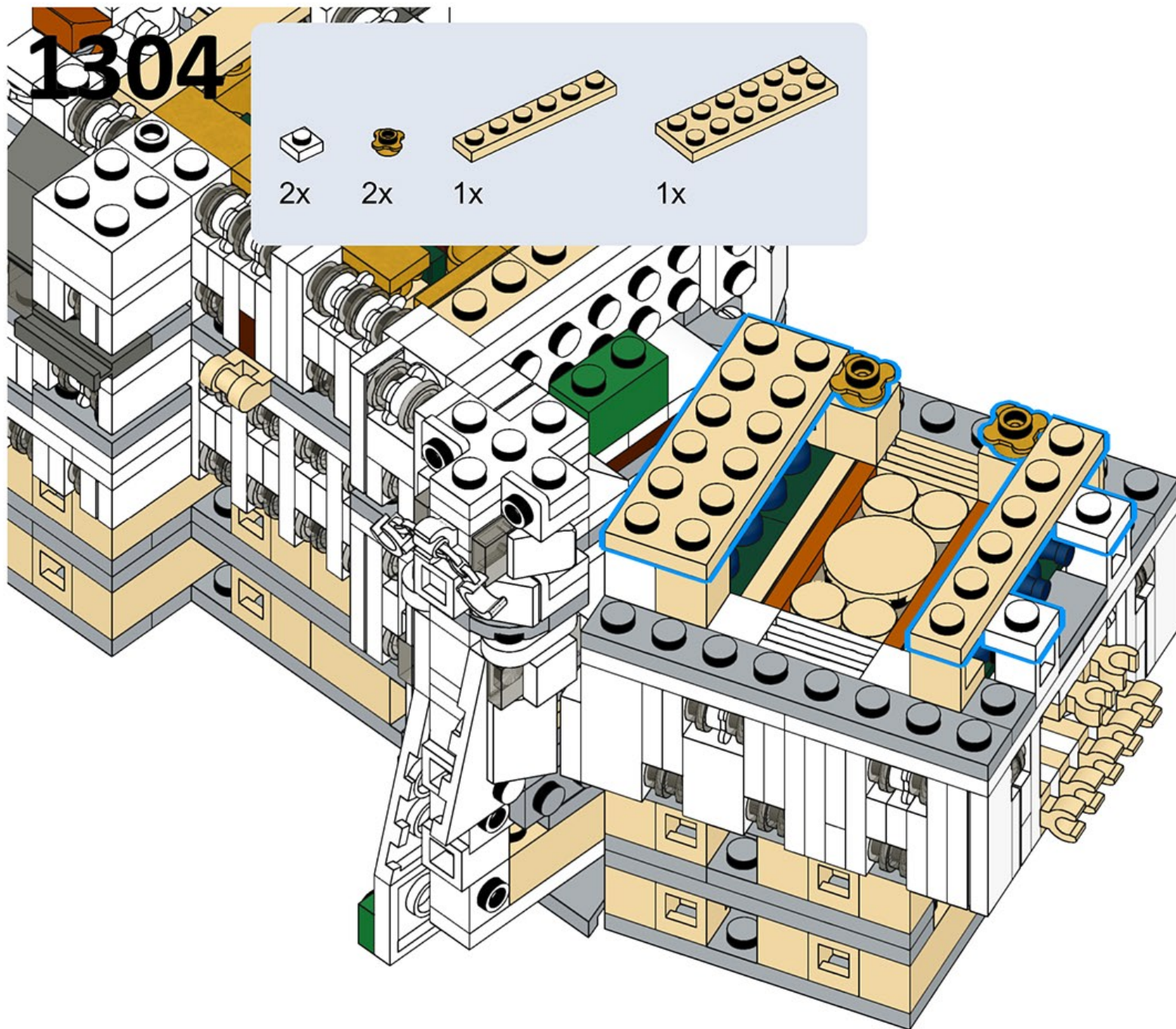
2x



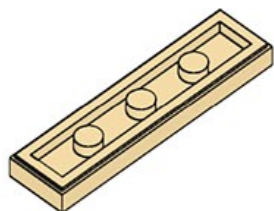
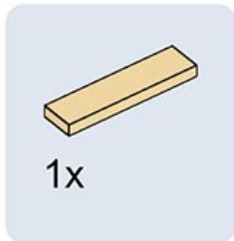
1x



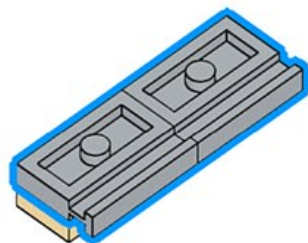
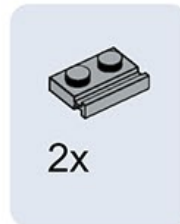
1x



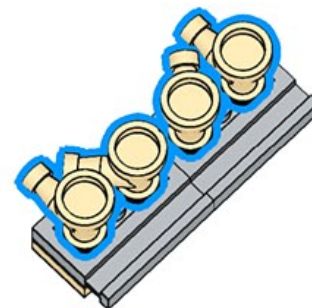
1305



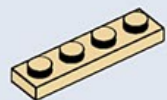
1306



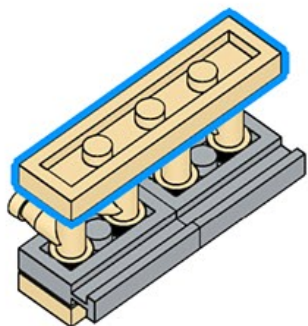
1307



1308



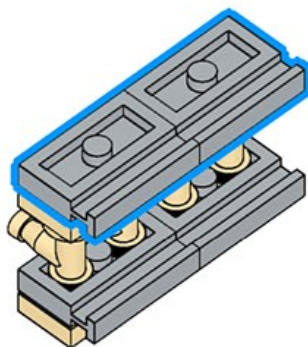
1x



1309



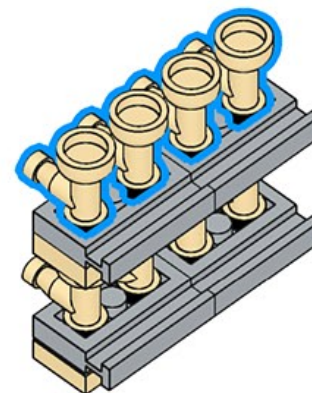
2x

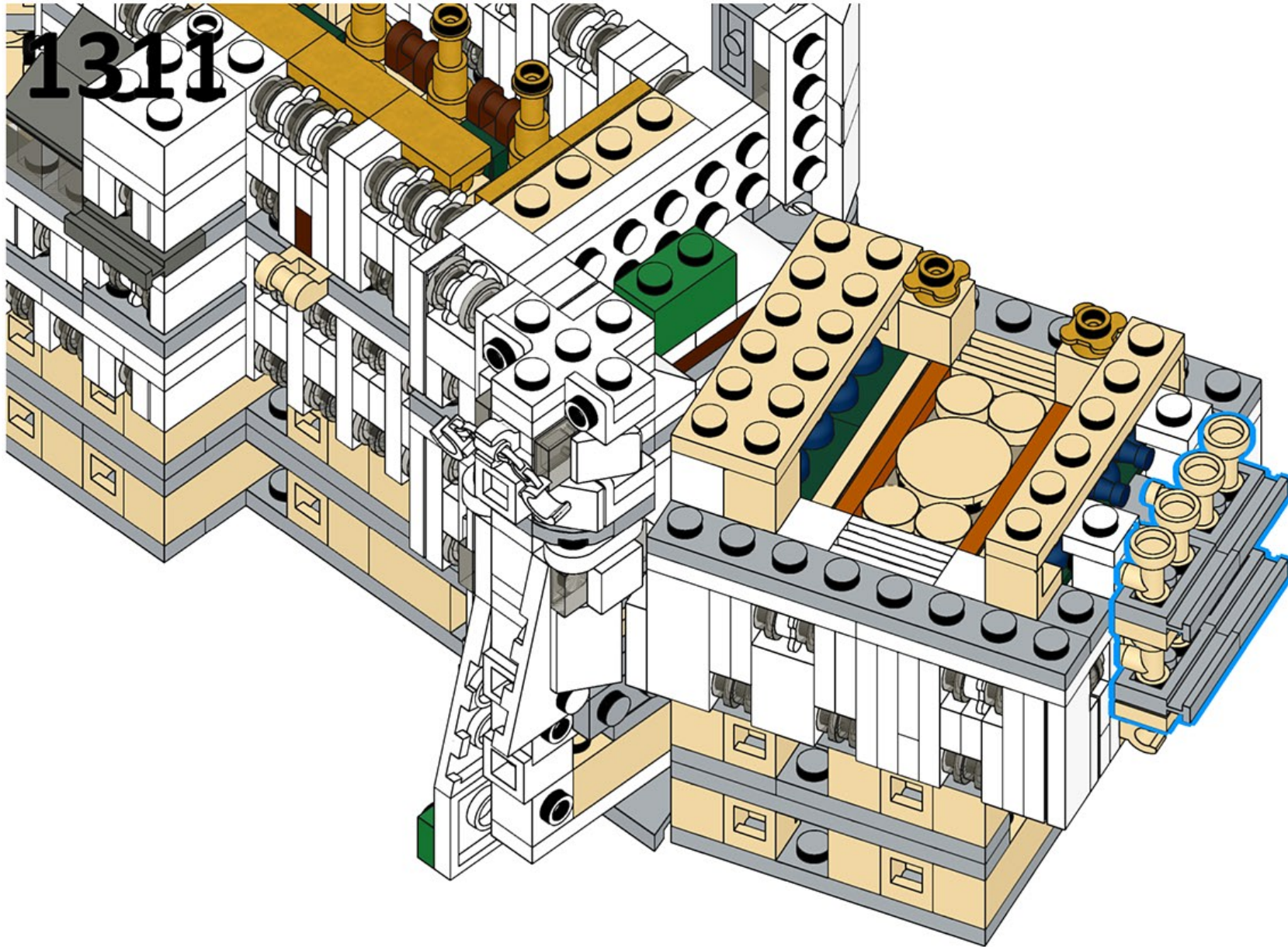


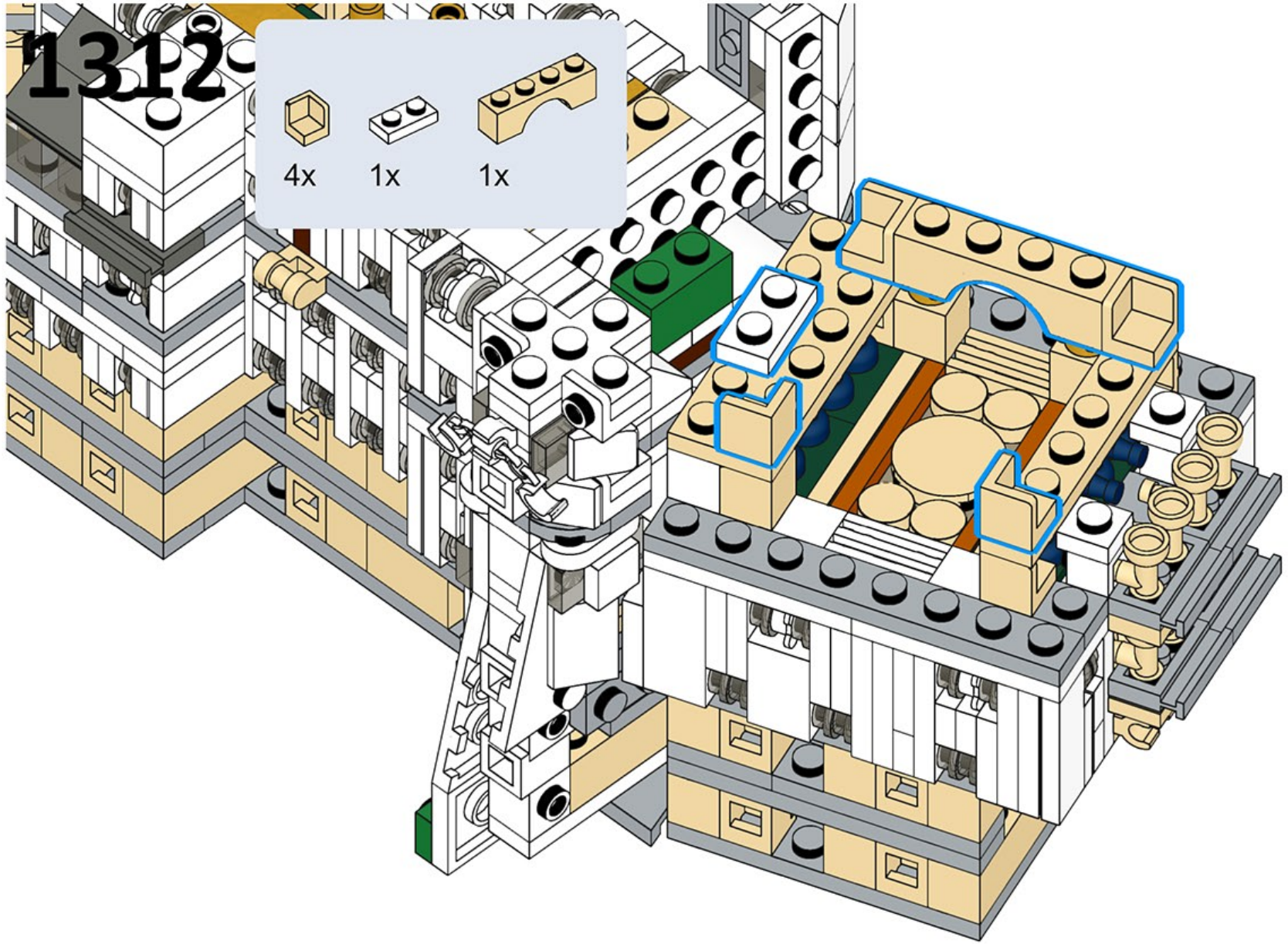
1310

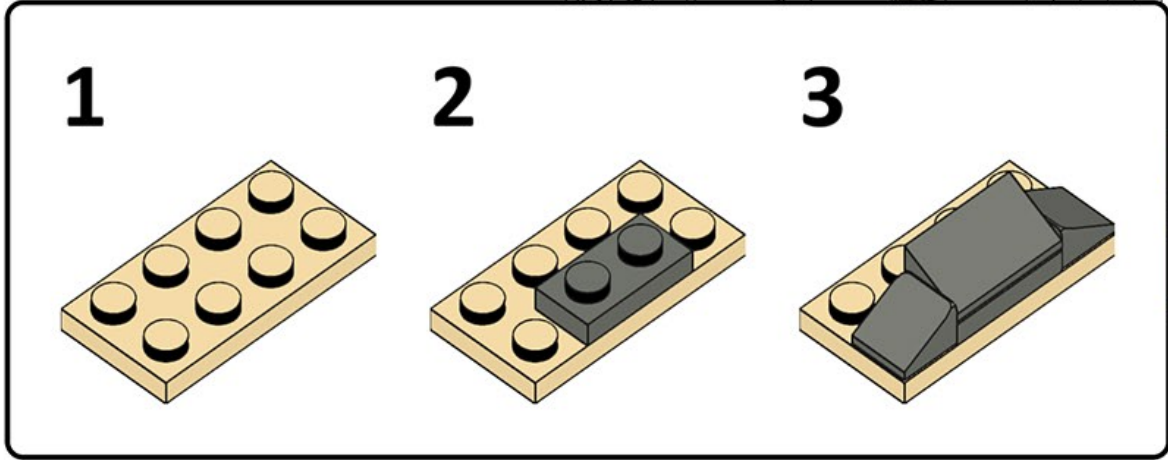
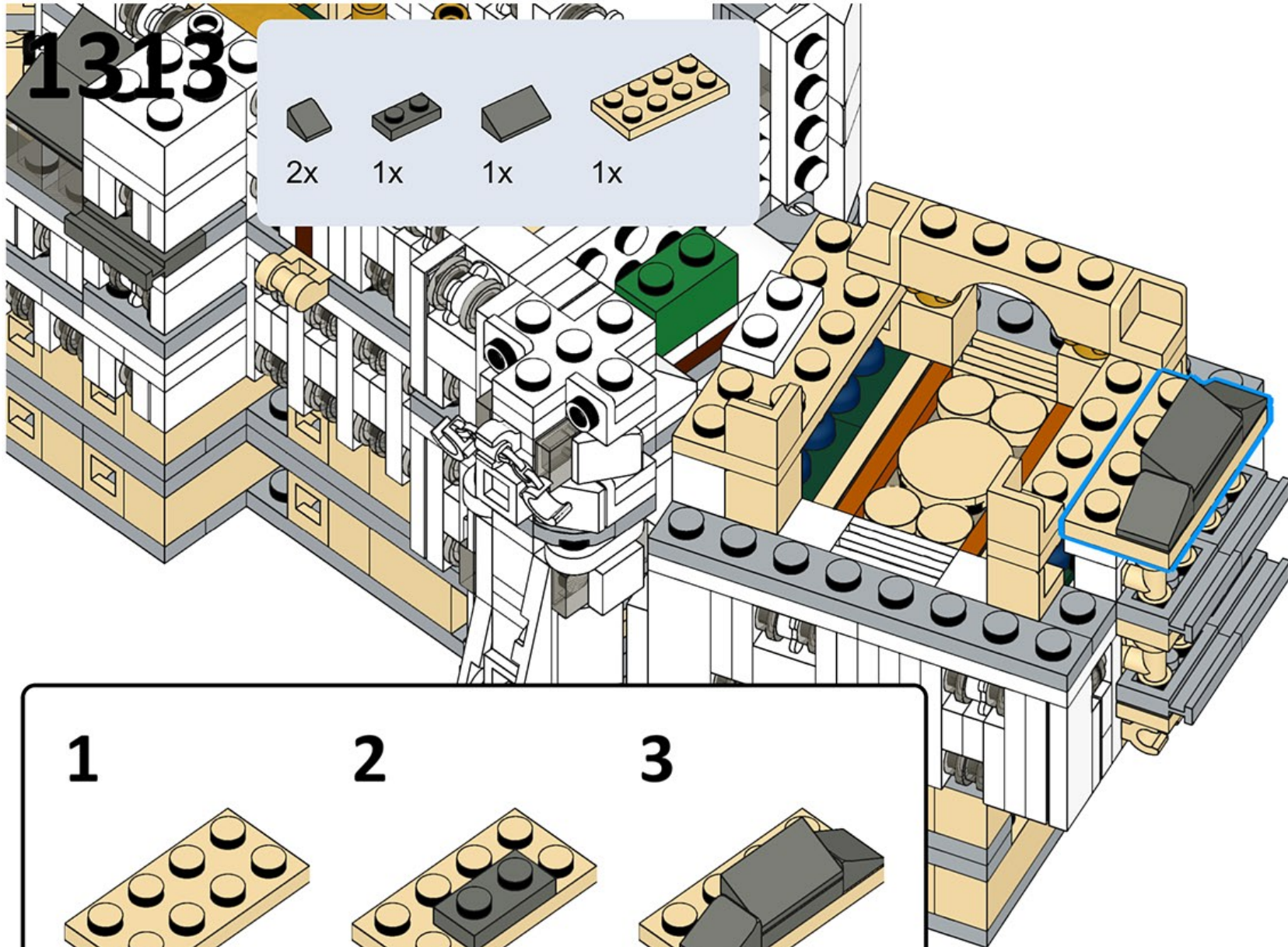


4x

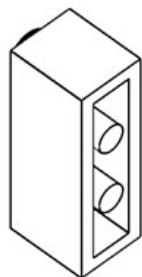
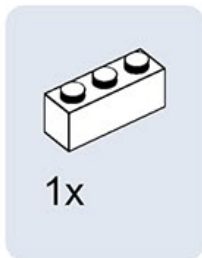




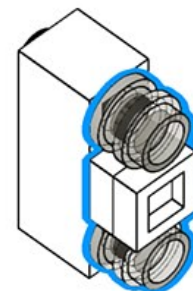




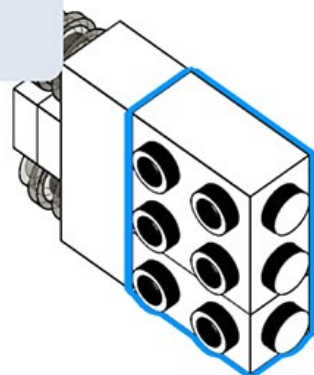
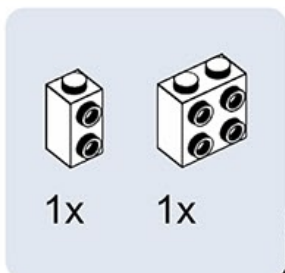
1314



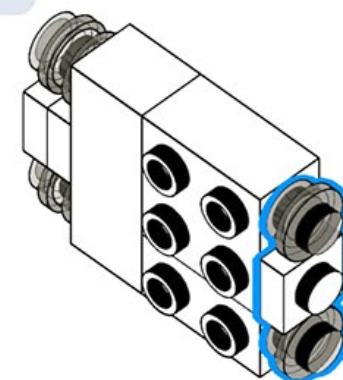
1315



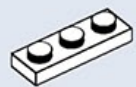
1316



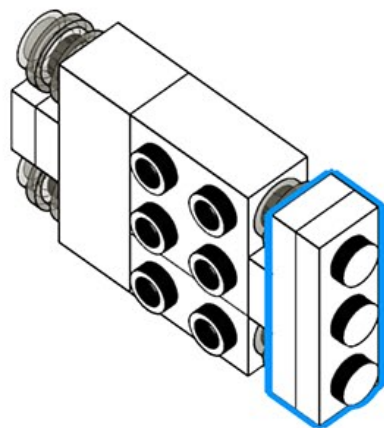
1317



1318



2x



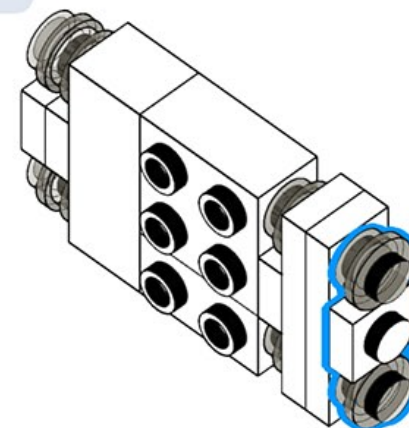
1319



2x



1x



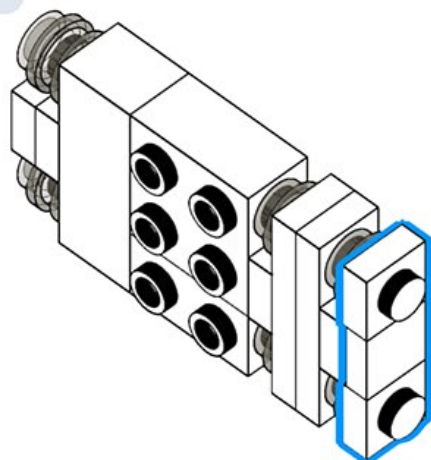
1320



1x



2x



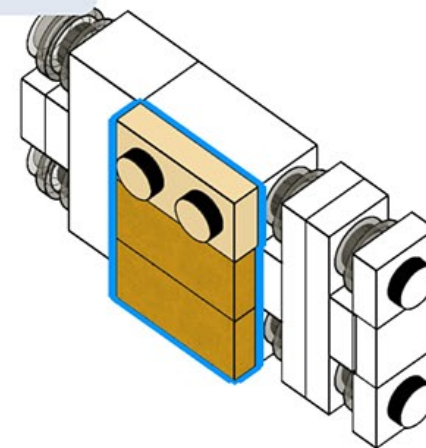
1321



2x



1x



1322



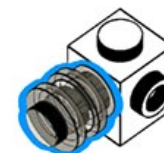
1x



1323



2x



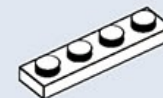
1324



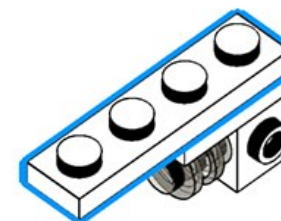
1x



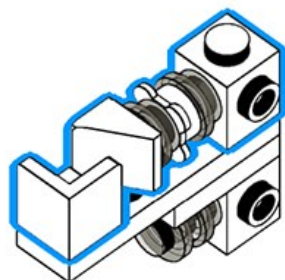
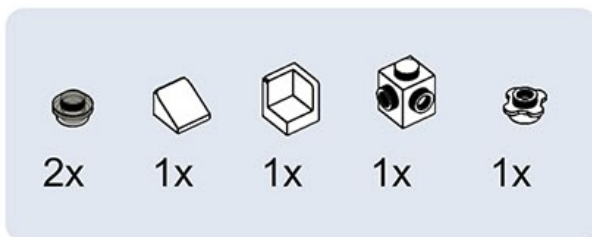
1325



1x



1326



1



2



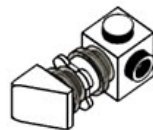
3



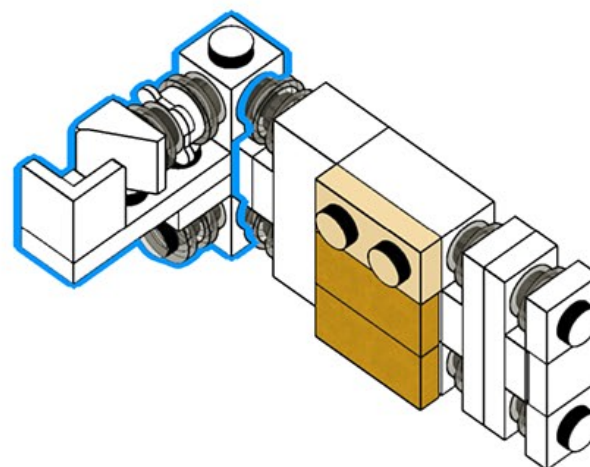
4



5



1327



1328



1x



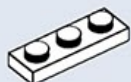
1329



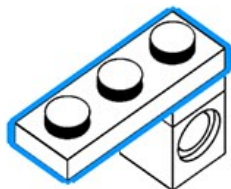
1x



1330



1x



1331



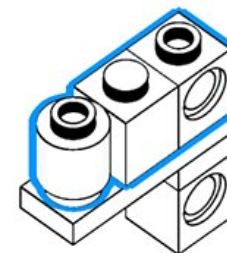
1x



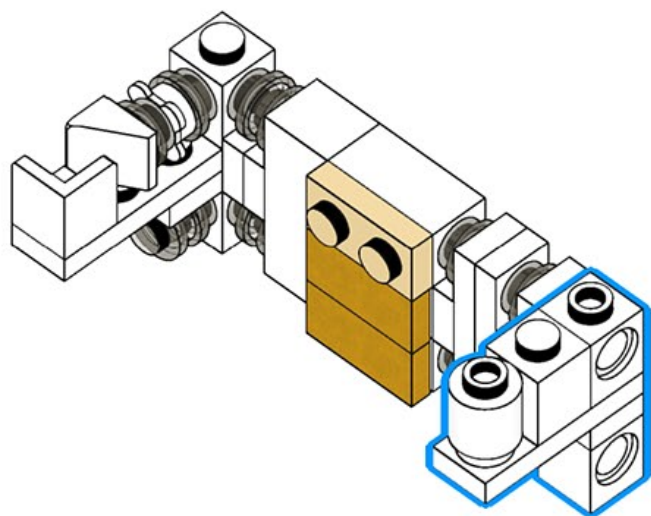
1x



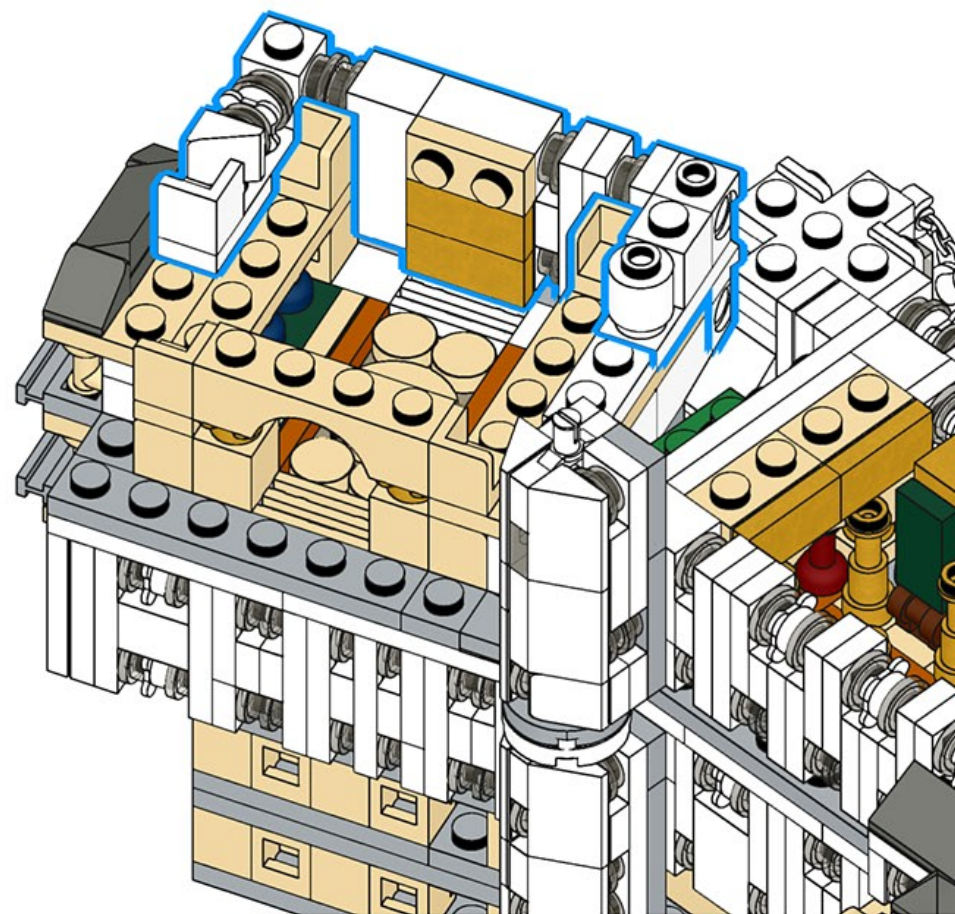
1x



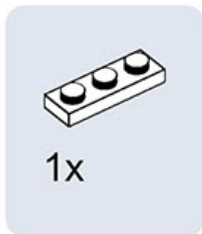
1332



1333



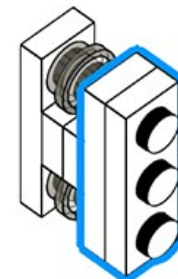
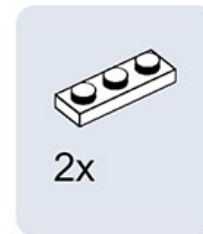
1334



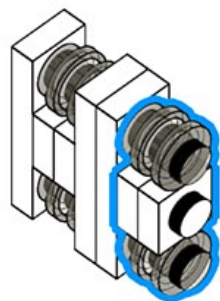
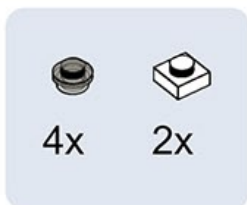
1335



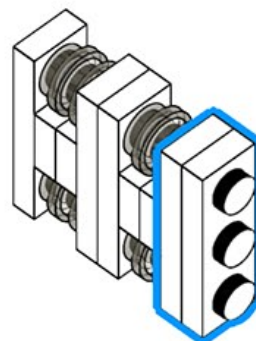
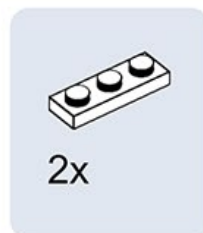
1336



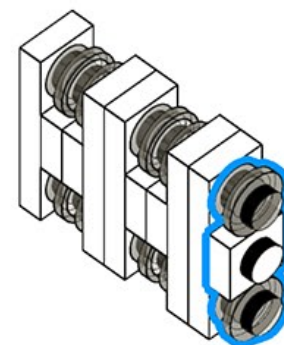
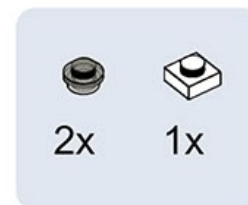
1337



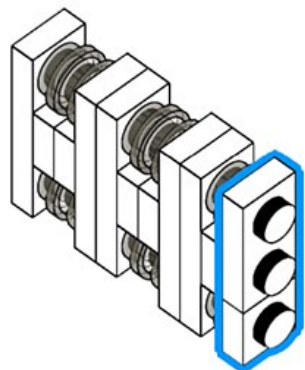
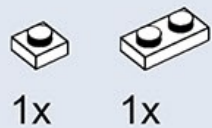
1338



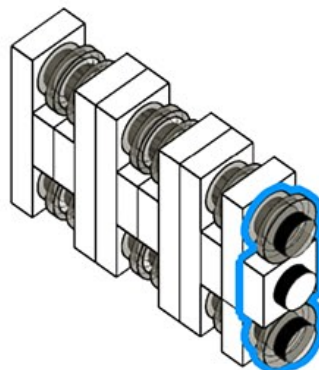
1339



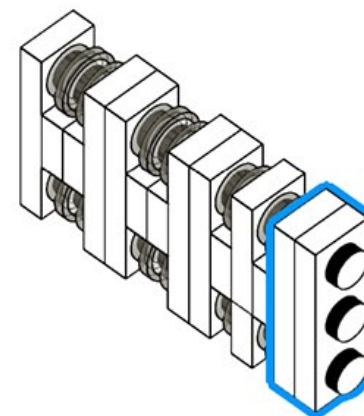
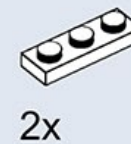
1340



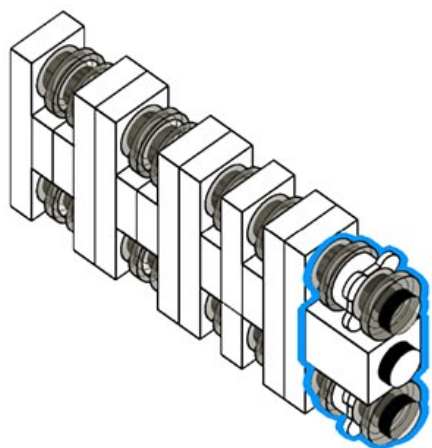
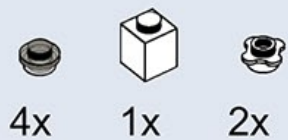
1341



1342



1343

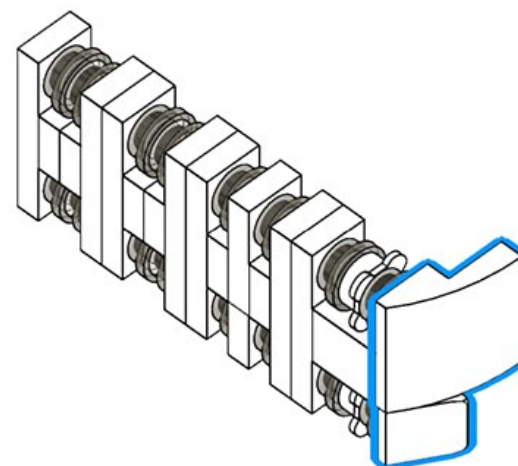
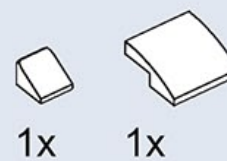


1 **2** **3**



2x

1344



1345



1x



1346



2x



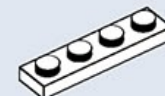
1347



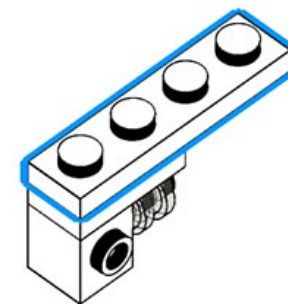
1x



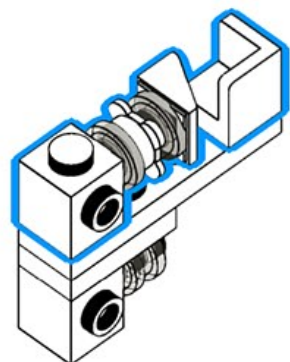
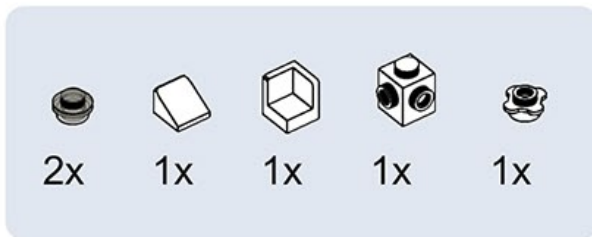
1348



1x



1349



1



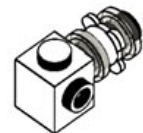
2



3



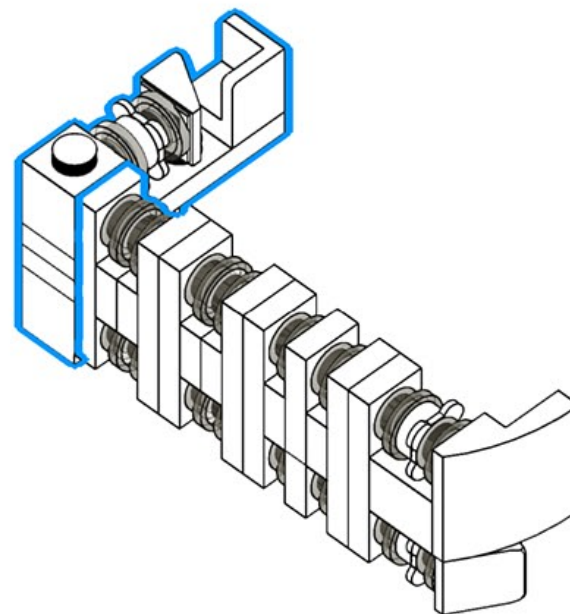
4



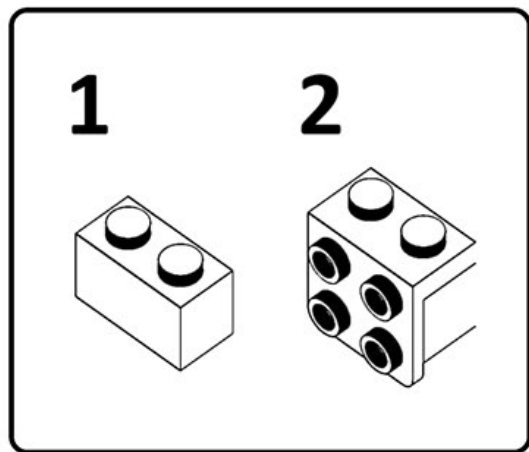
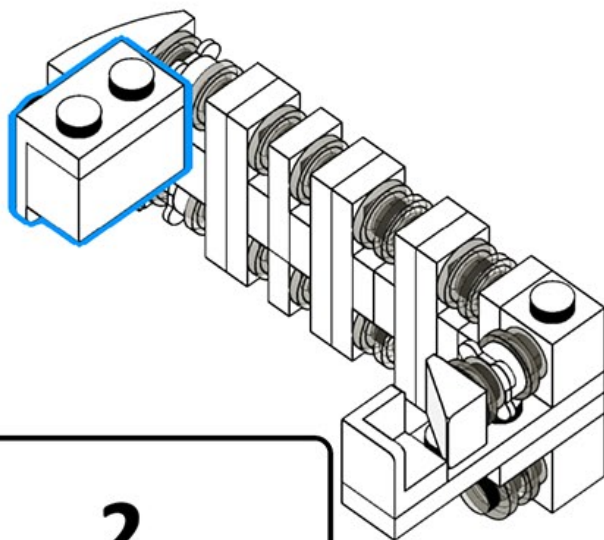
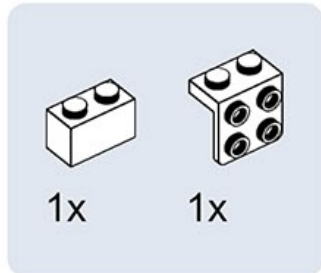
5



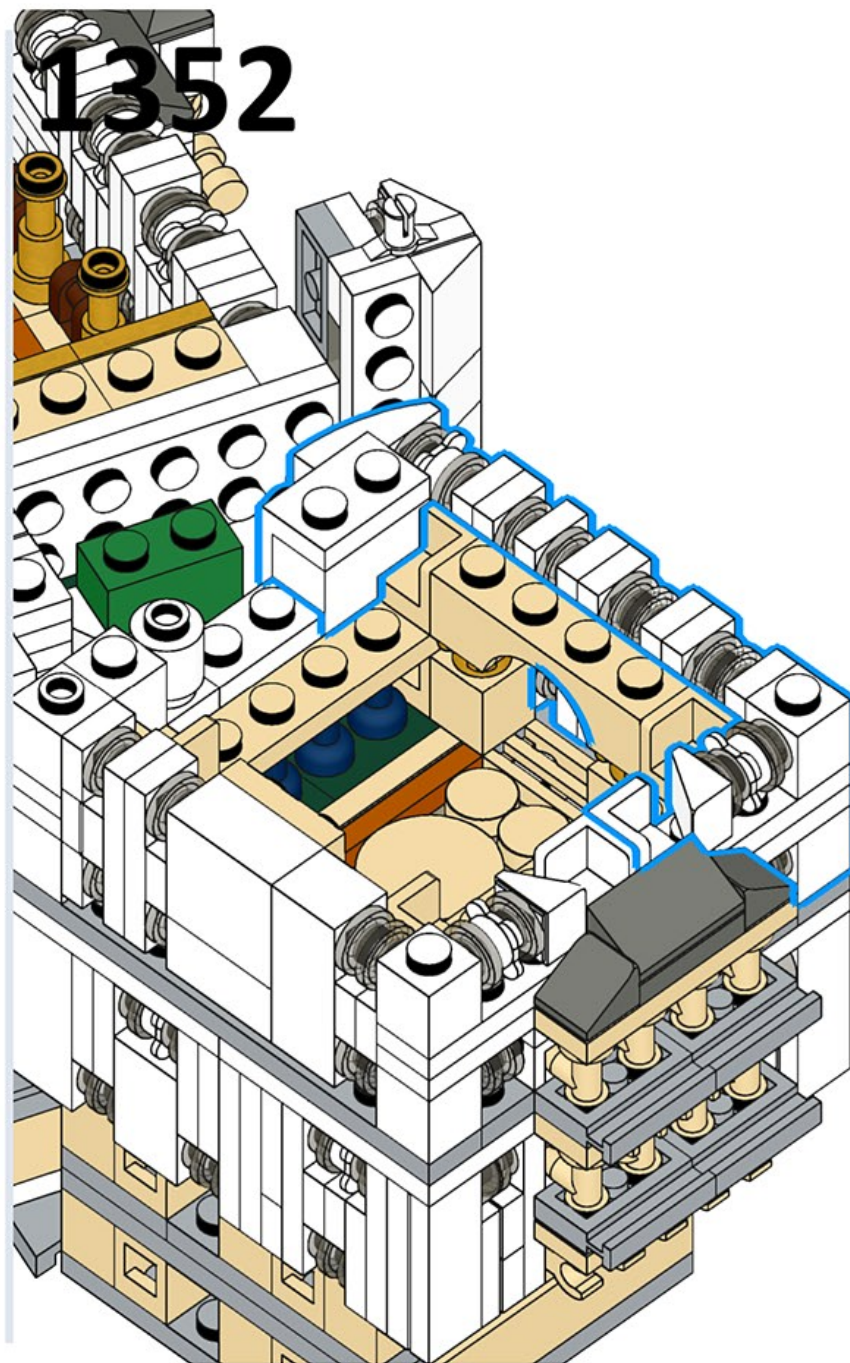
1350








1351

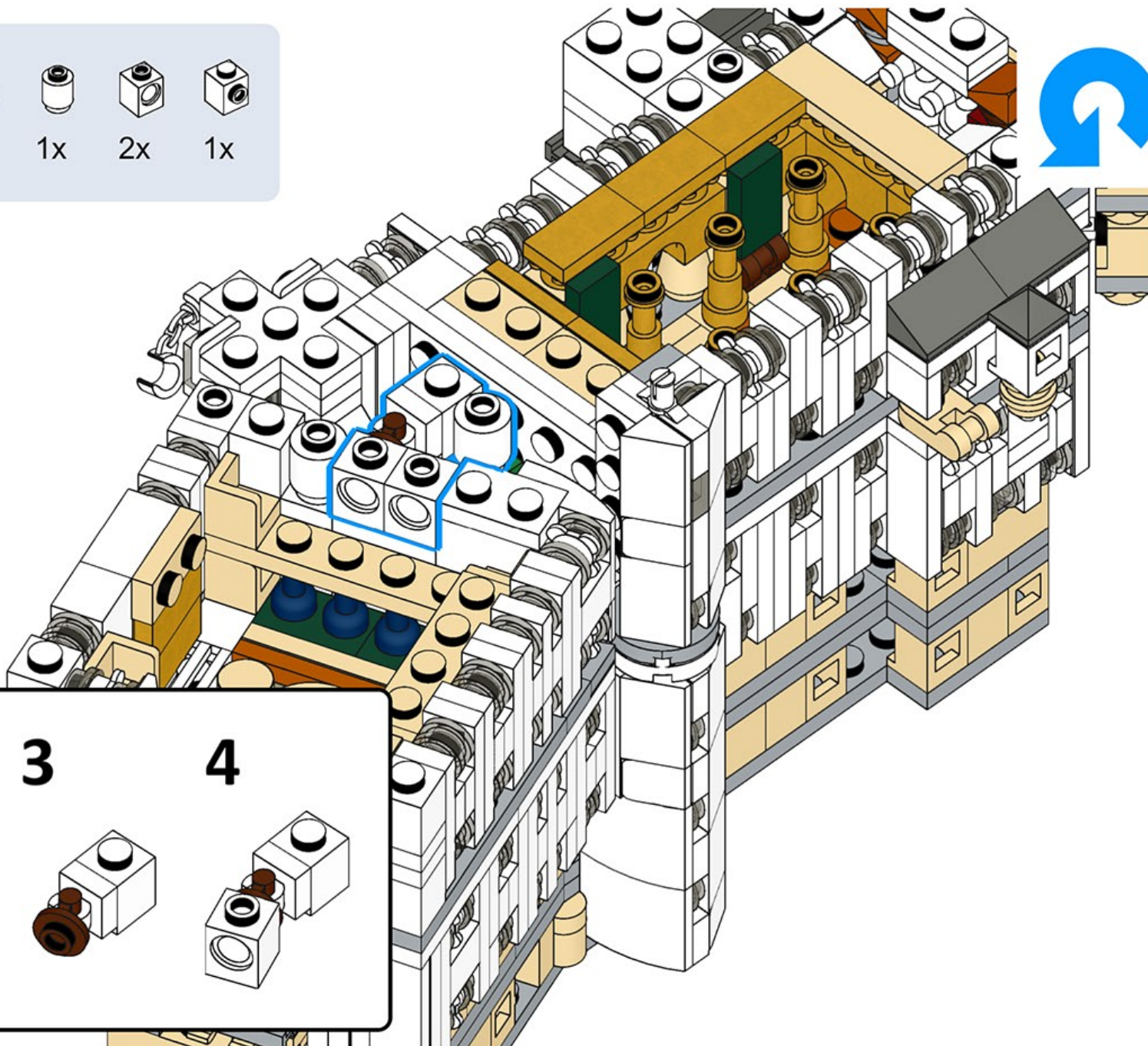



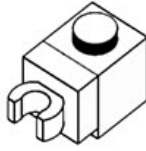
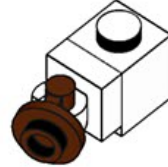
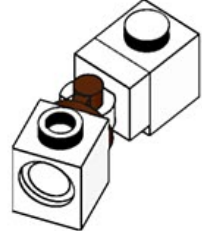
1352



1353

| | | | | |
|---|---|---|---|---|
|  |  |  |  |  |
| 1x | 1x | 1x | 2x | 1x |

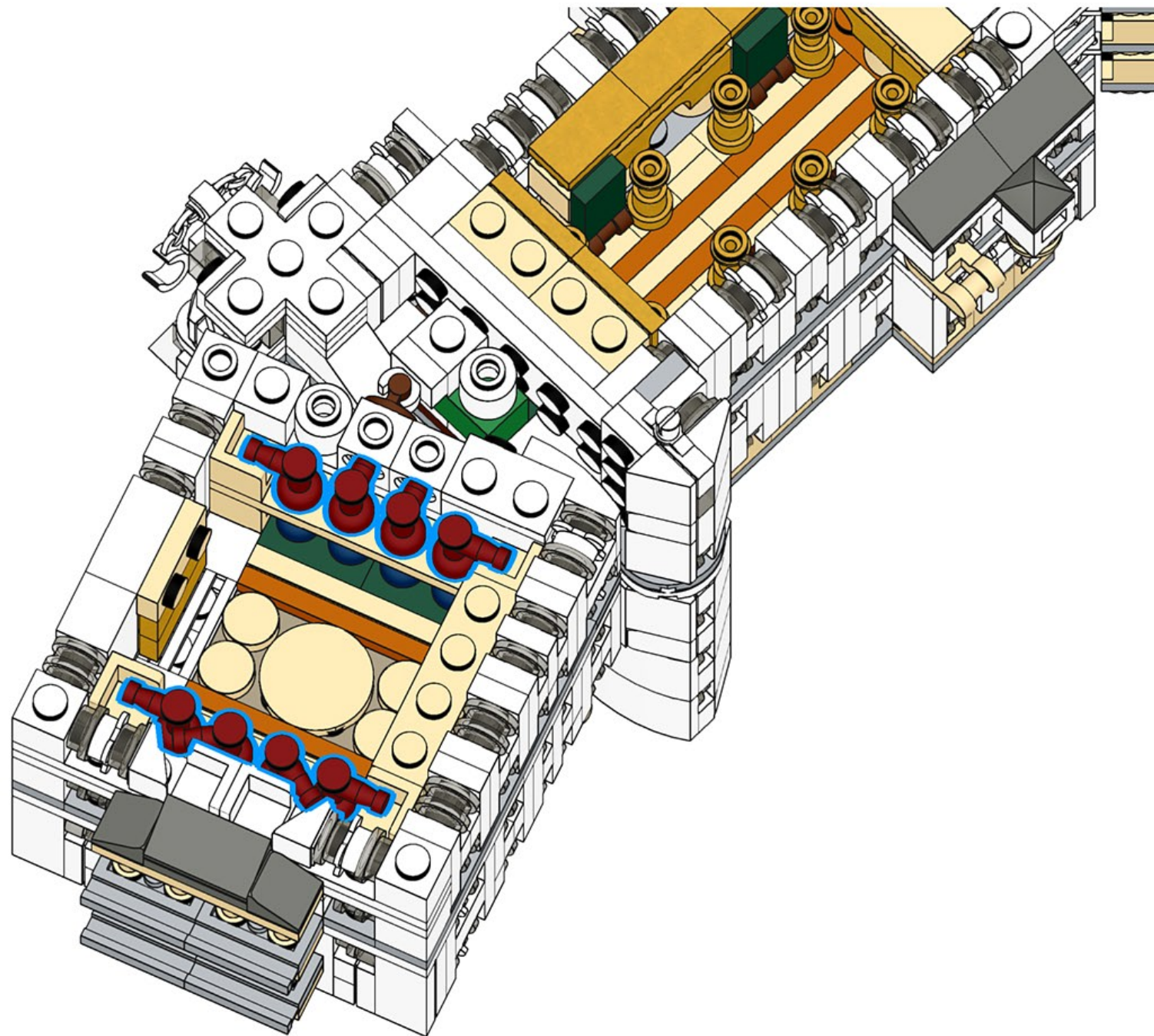


| | | | |
|---|---|---|--|
| 1 | 2 | 3 | 4 |
|  |  |  |  |

1354



8x

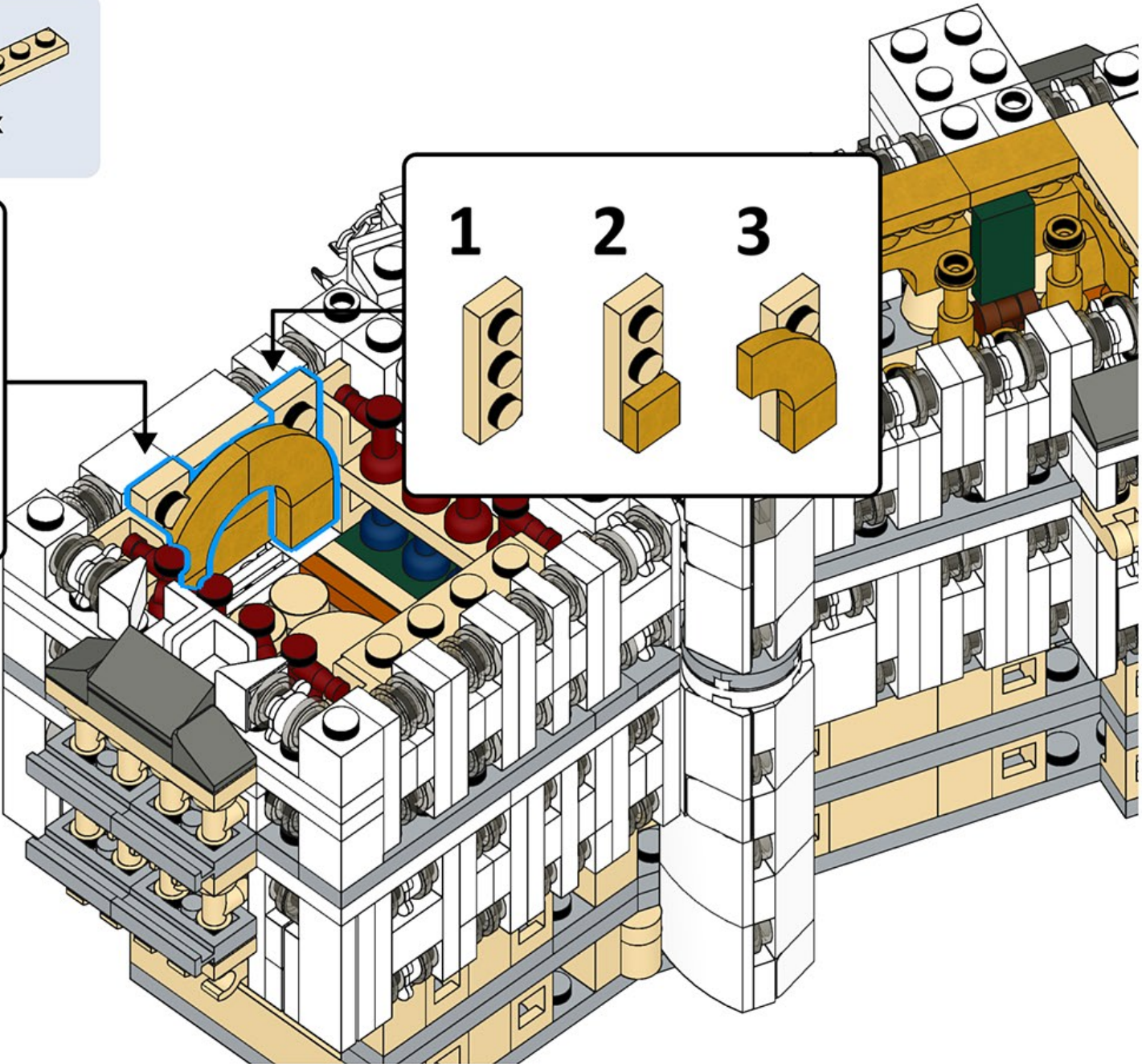


1355

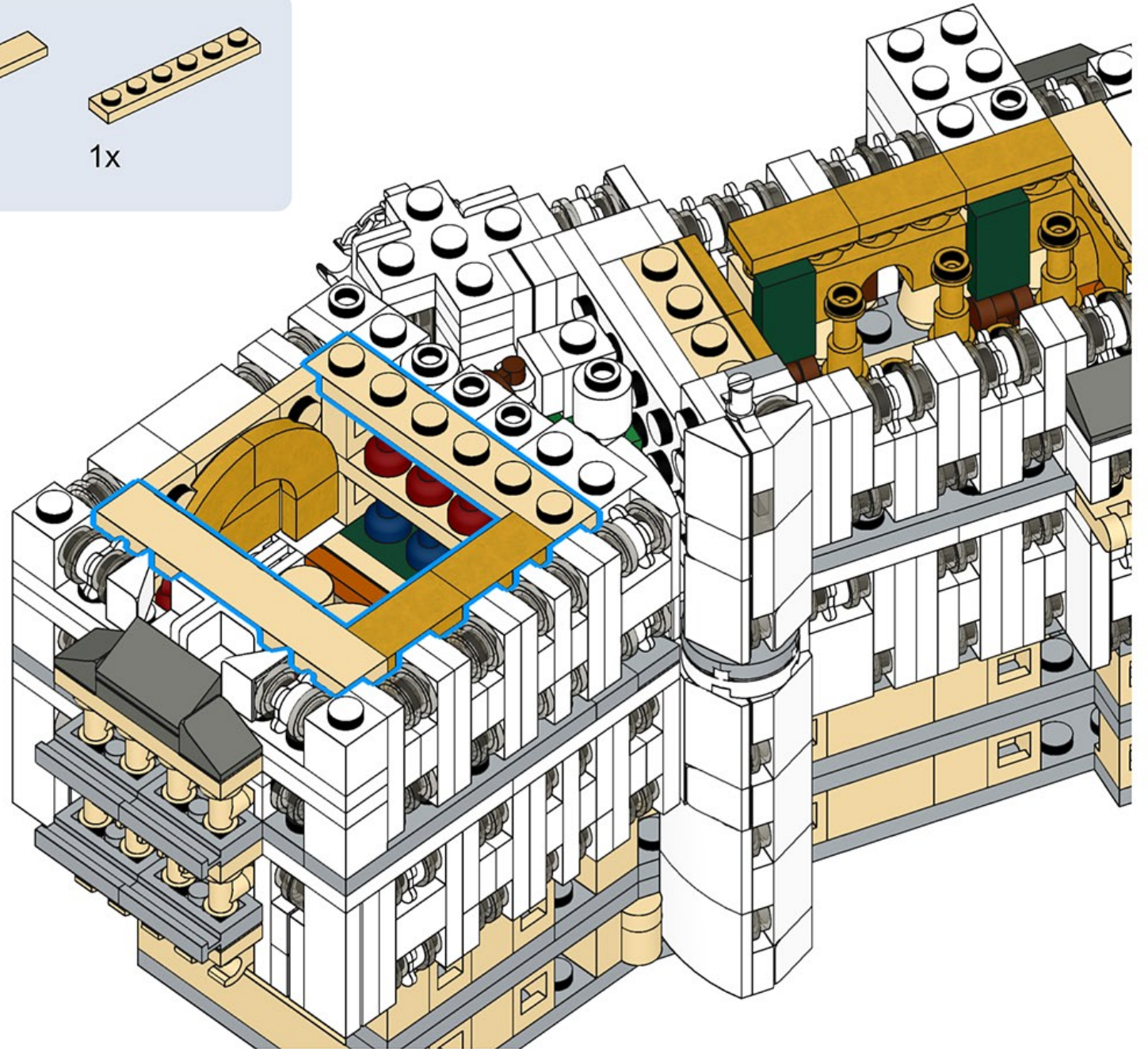
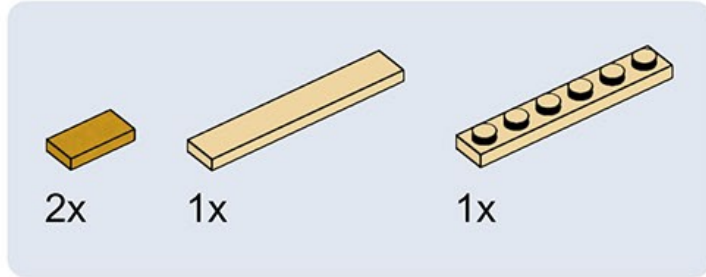
2x 2x 2x

1 2 3

1 2 3



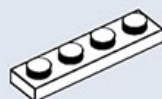
1356



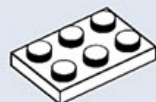
1357



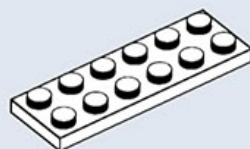
1x



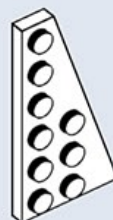
1x



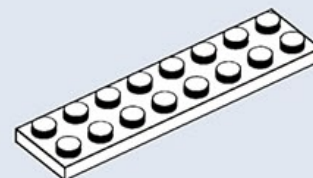
1x



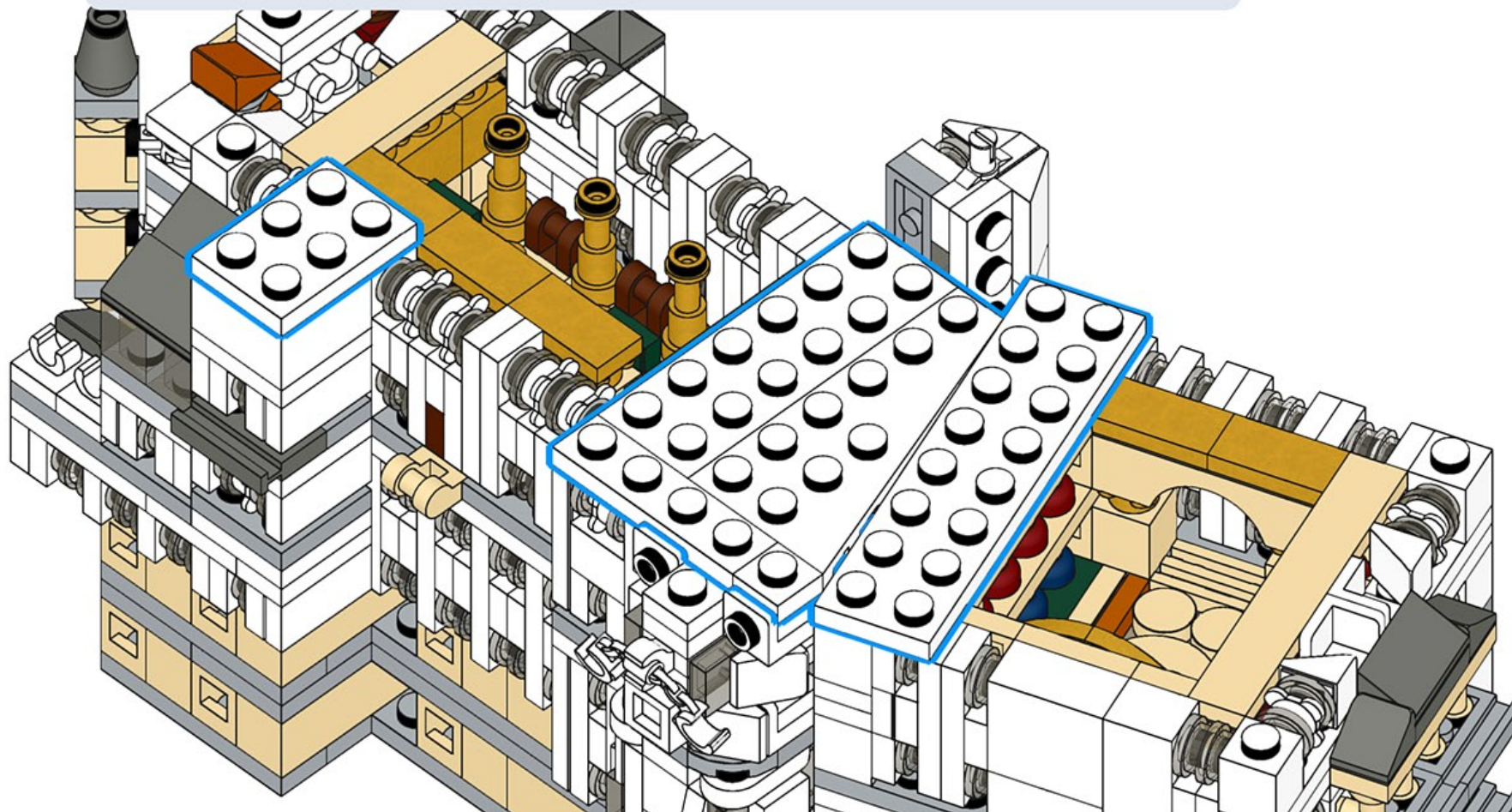
1x



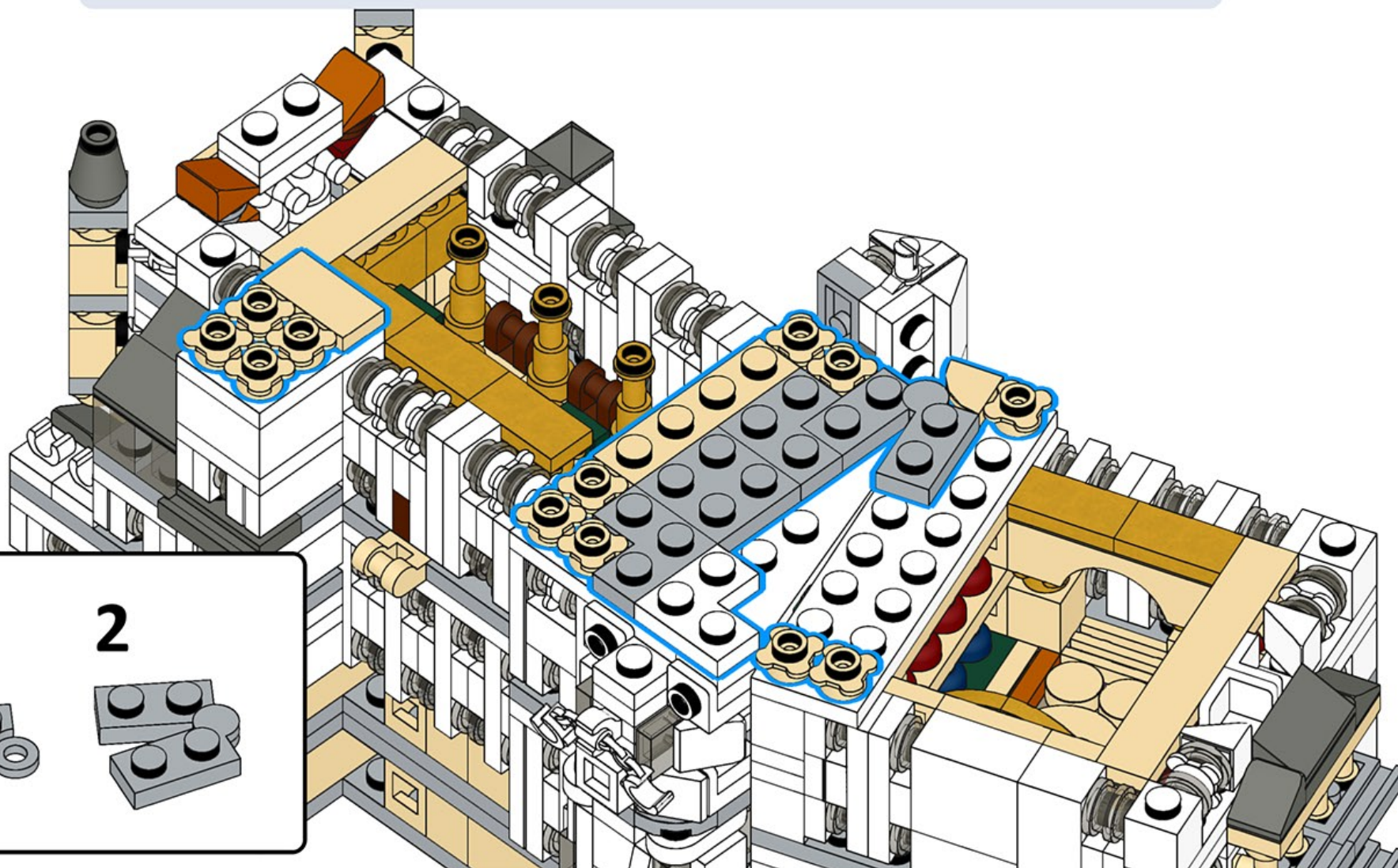
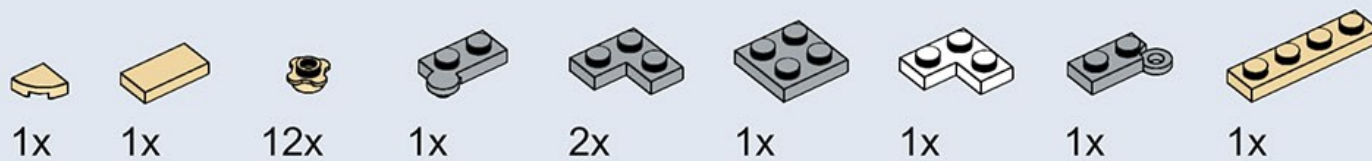
1x



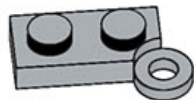
1x



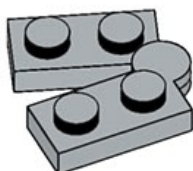
1358



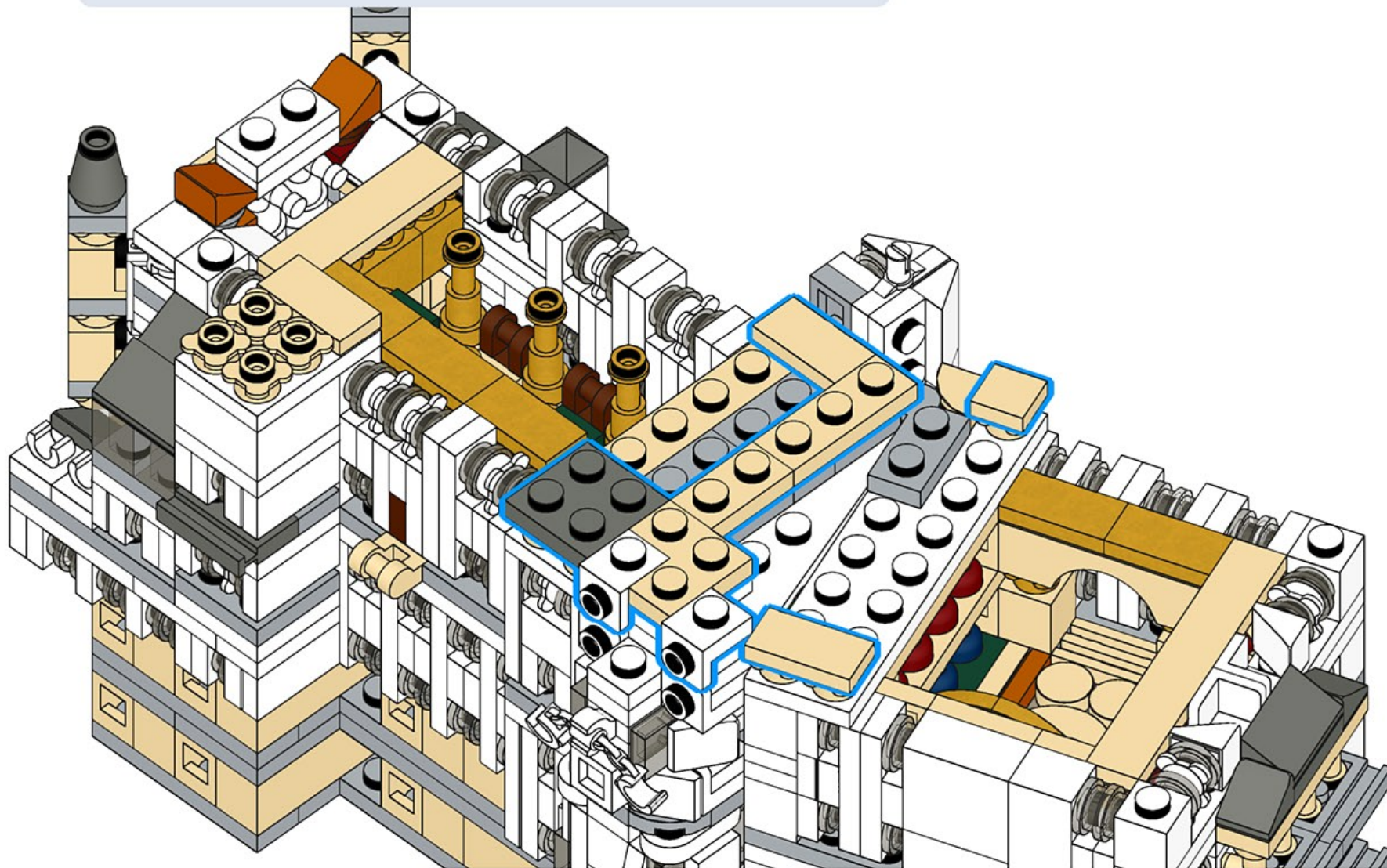
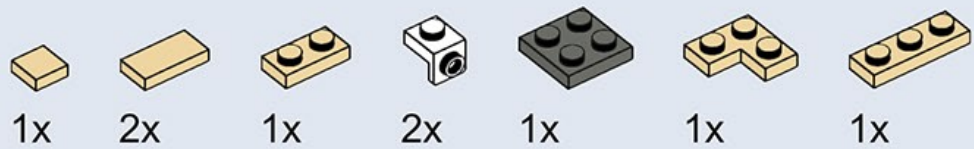
1



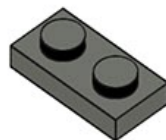
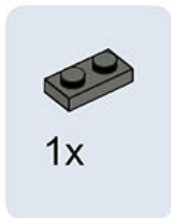
2



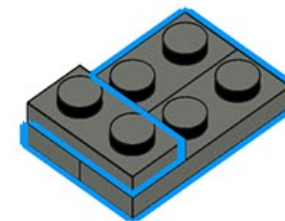
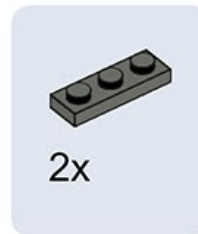
1359



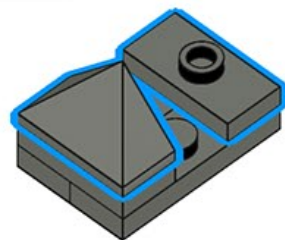
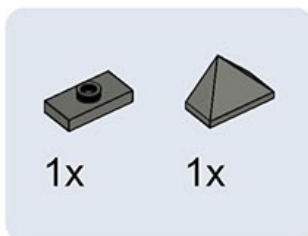
1360



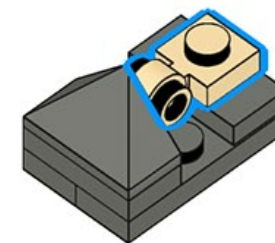
1361



1362



1363



1364



2x



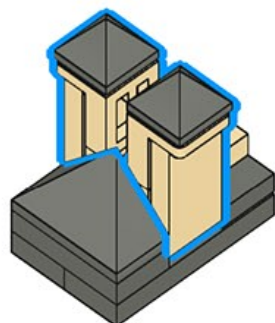
2x



2x



2x



1



2

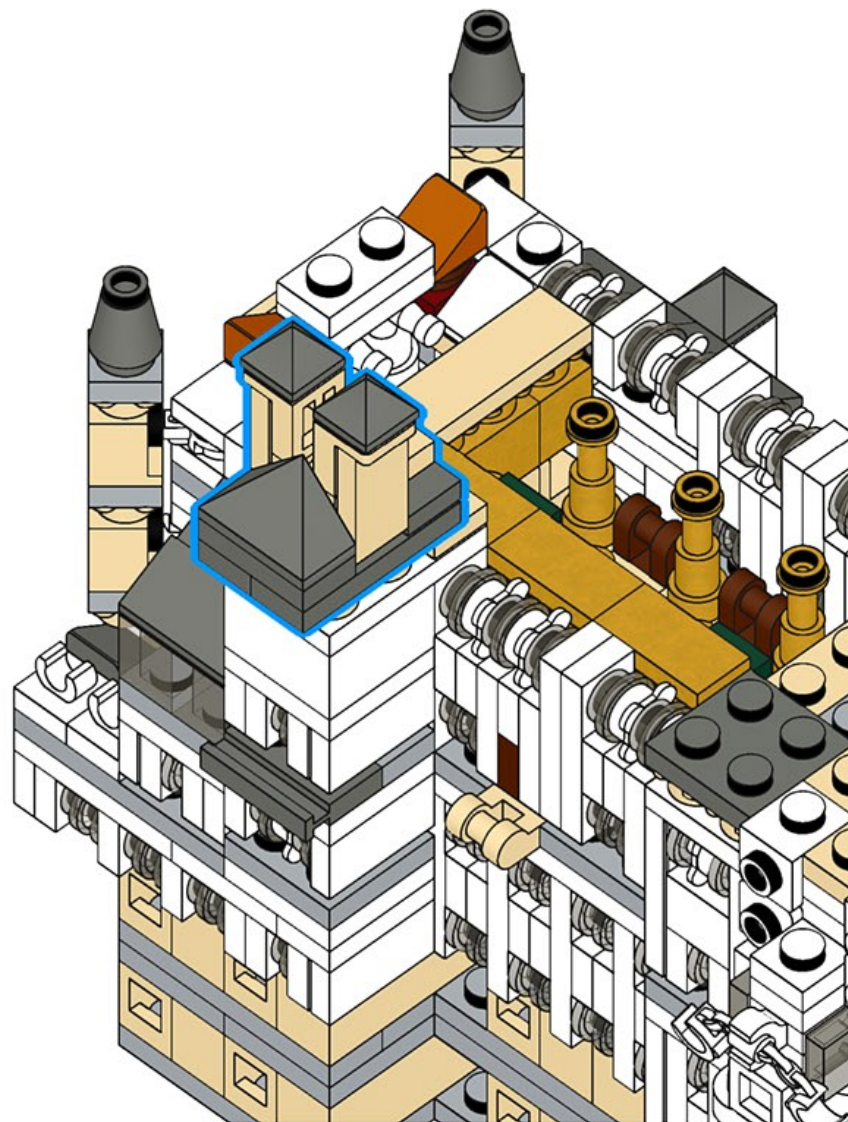


3



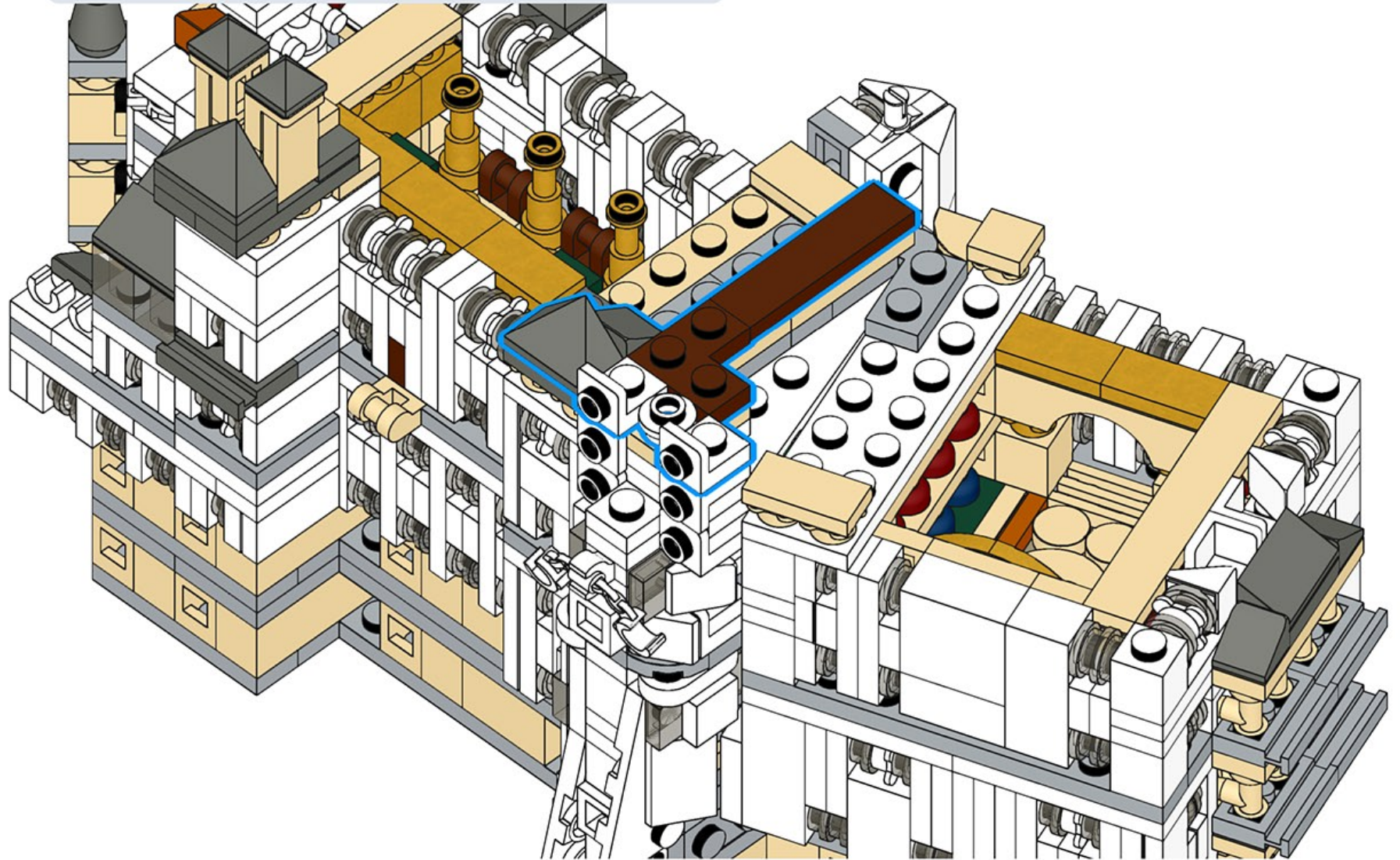
2x

1365

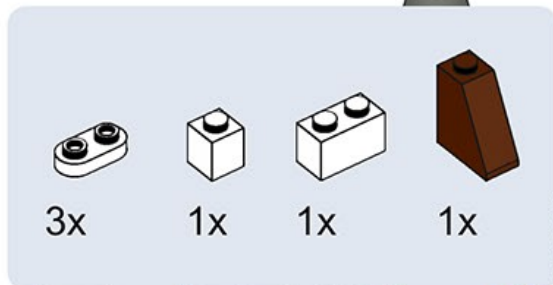


1366

| | | | | | |
|---|---|---|---|--|---|
|  |  |  |  |  |  |
| 1x | 1x | 2x | 1x | 1x | 1x |

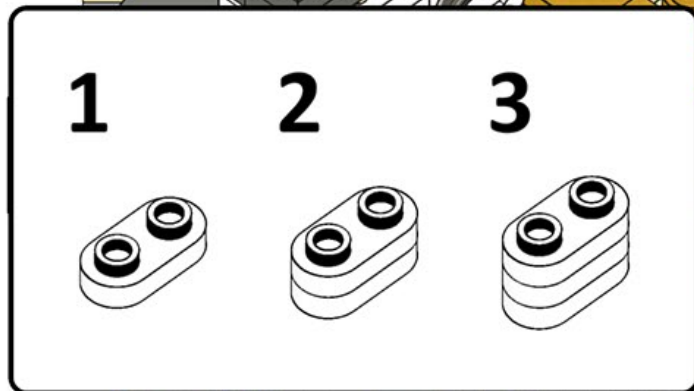


1367



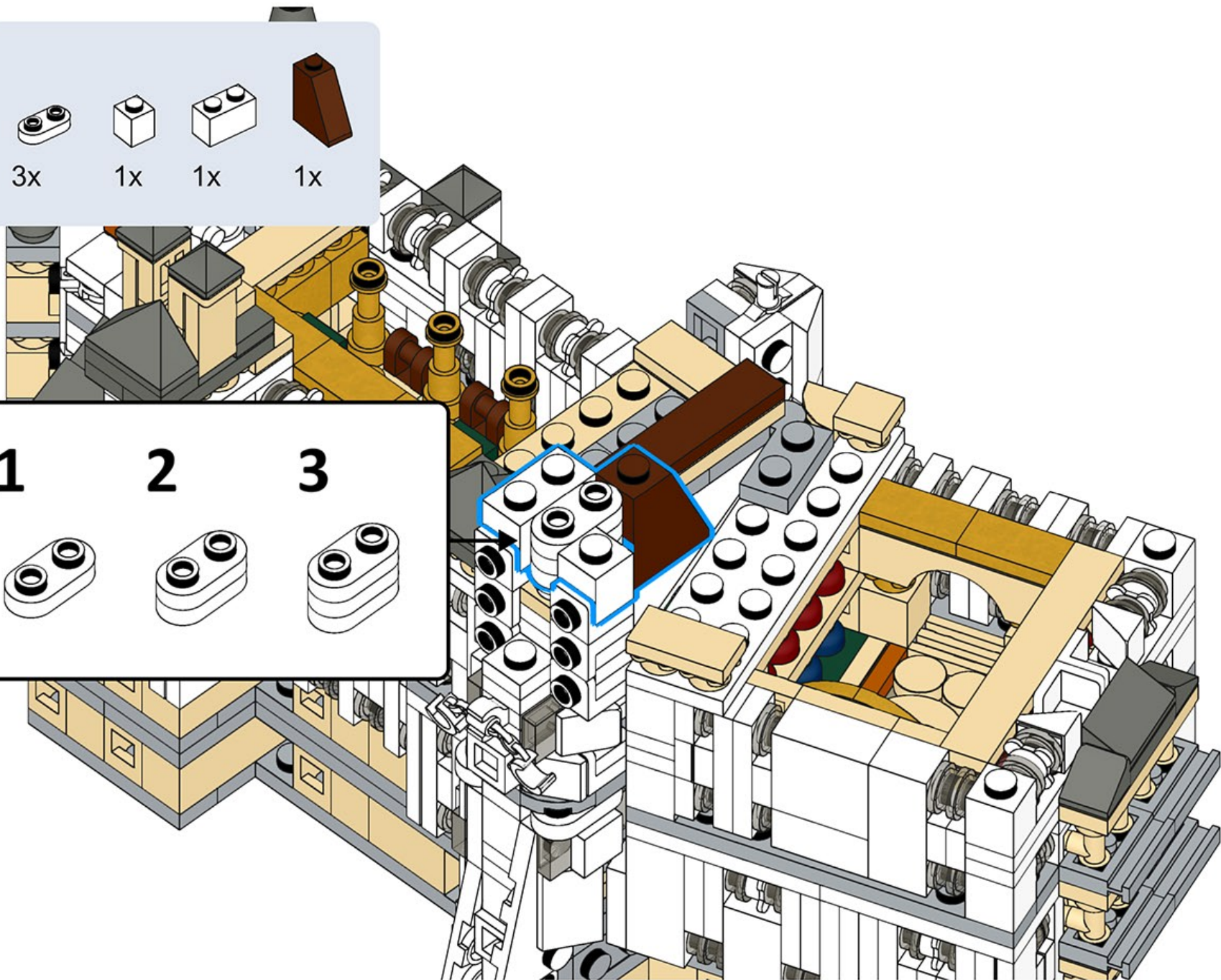
3x 1x 1x 1x

This block contains a list of parts for step 1367. From left to right: three white 1x2 Technic axles with pins, one white 1x1 Technic brick, one white 1x2 Technic brick, and one brown 1x2 Technic wedge.



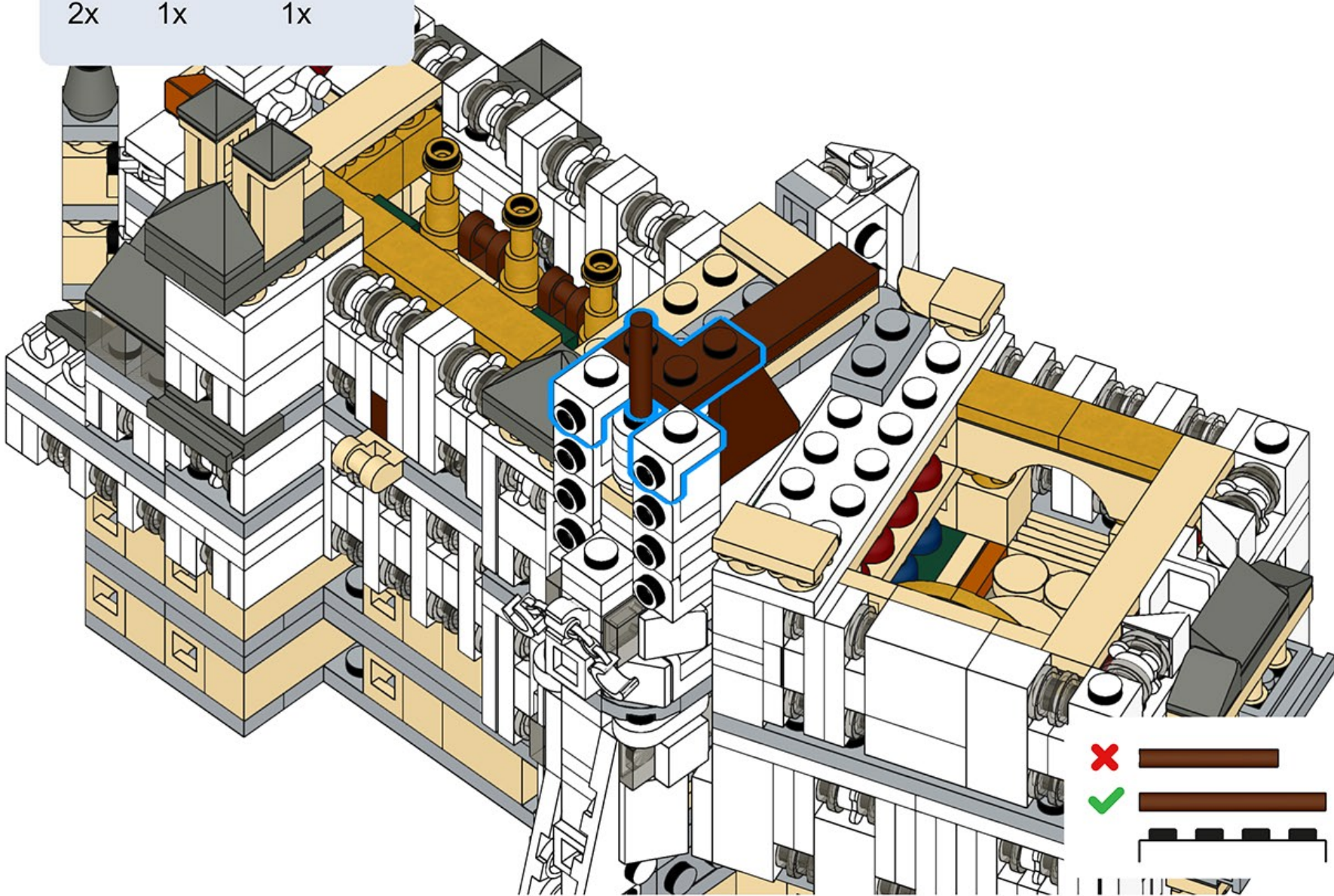
1 2 3





This block shows the assembly sequence for step 1367. It contains three numbered illustrations of the white 1x2 Technic axles with pins. Illustration 1 shows the axle with two pins. Illustration 2 shows the axle with two pins and a small white 1x1 Technic brick attached to the top. Illustration 3 shows the axle with two pins, a small white 1x1 Technic brick, and a white 1x2 Technic brick attached to the top.



1368

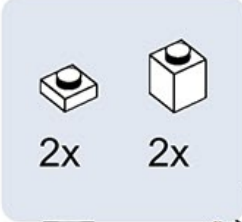
2x 1x 1x

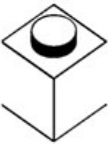
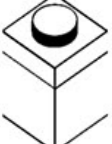
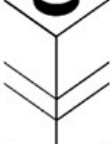
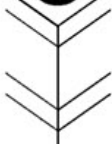


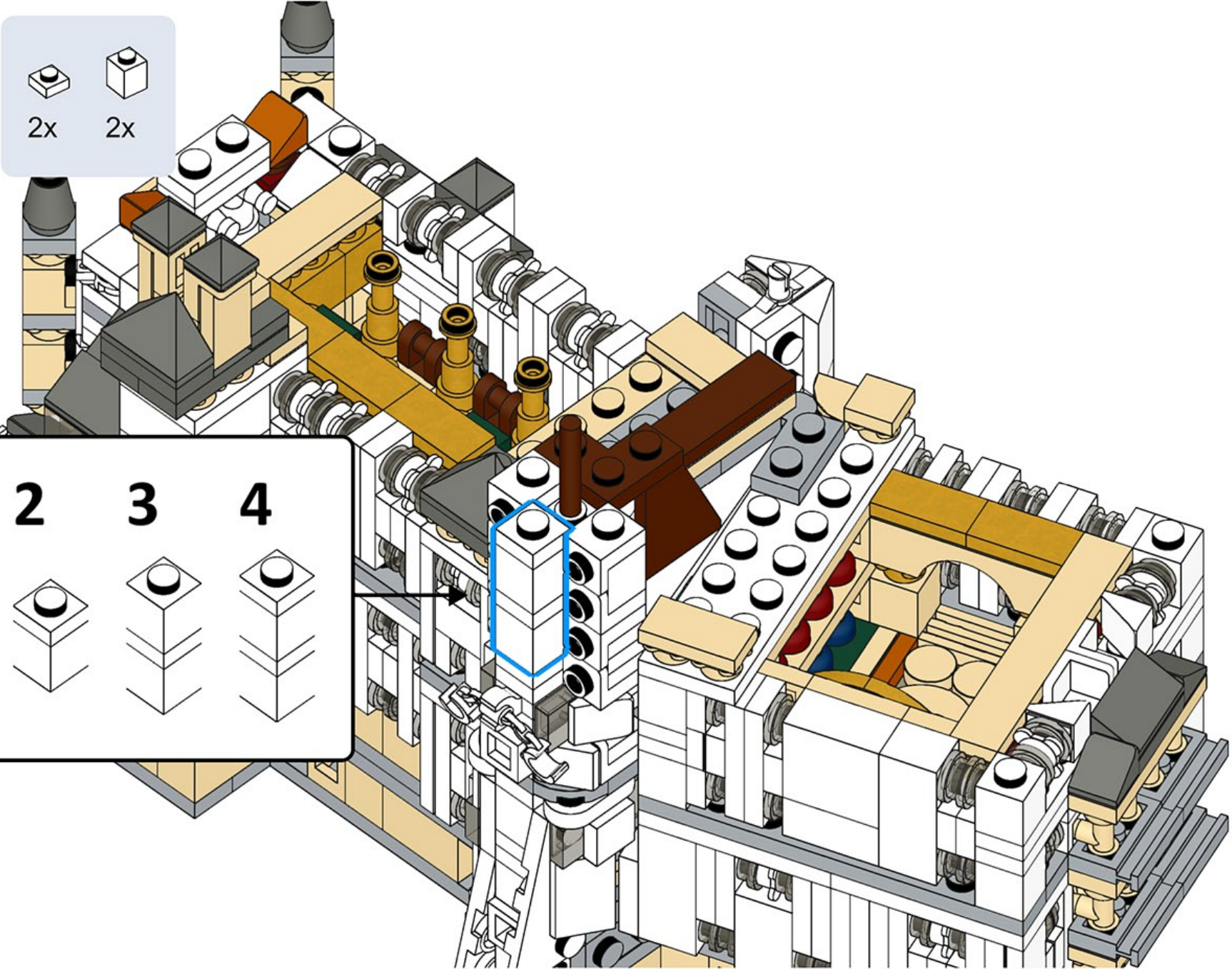
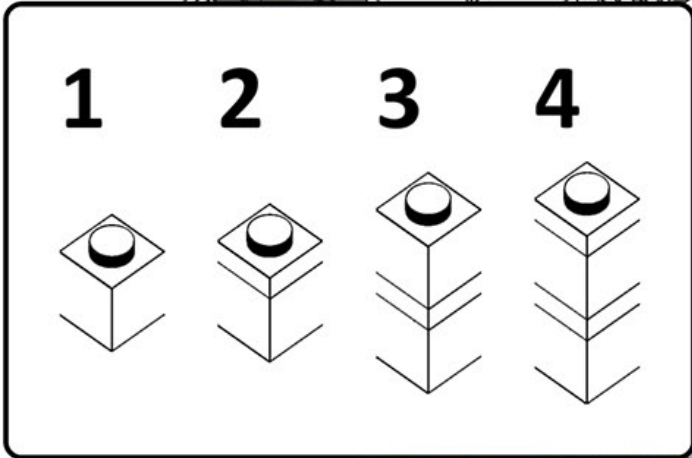
✗ 
✓ 



1369

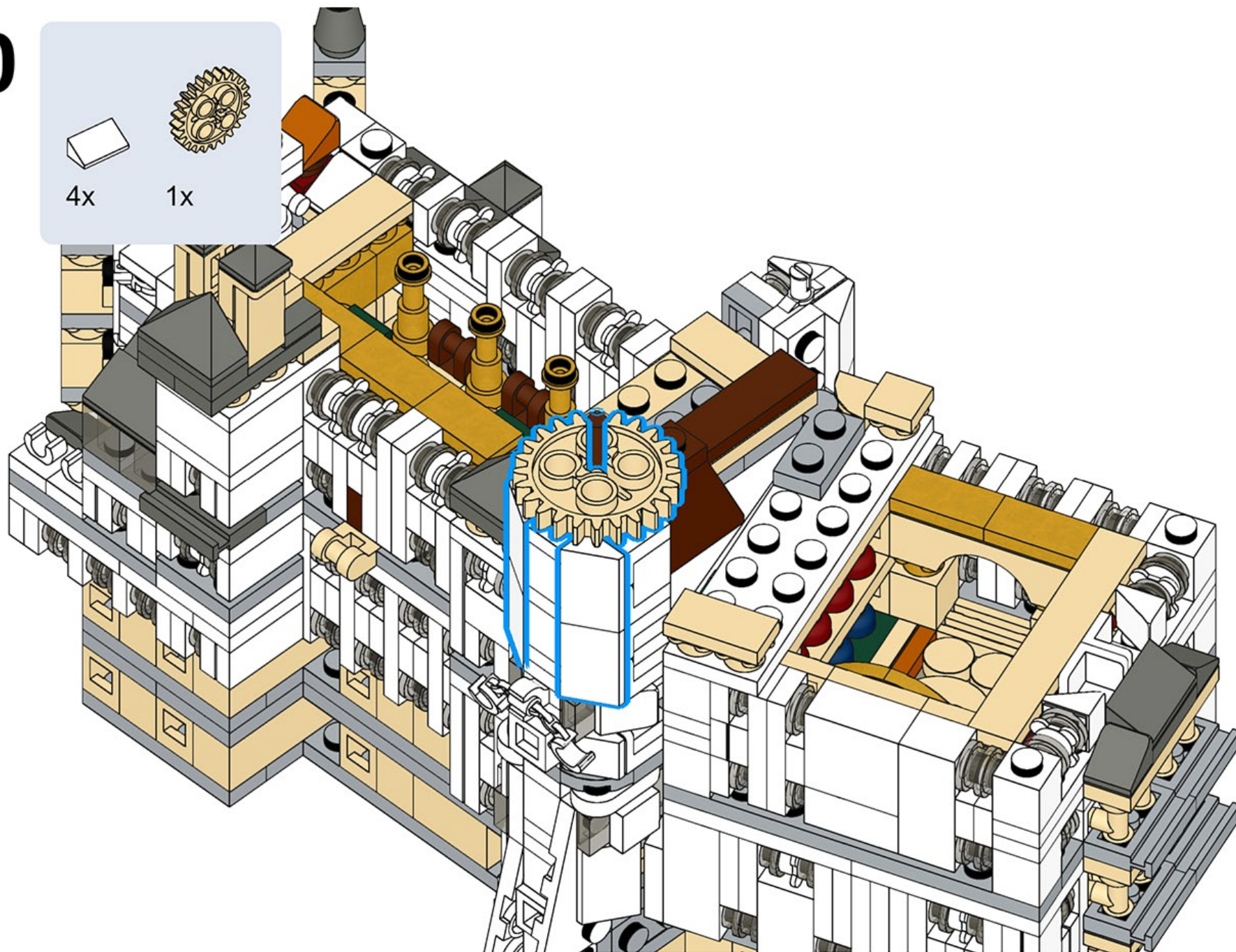
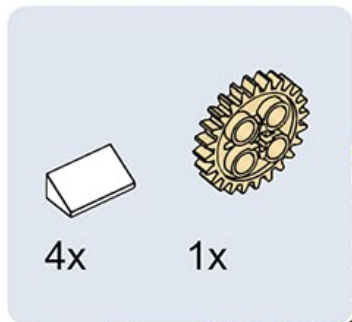
2x 2x









| | | | |
|--|--|--|--|
| 1 | 2 | 3 | 4 |
|  |  |  |  |

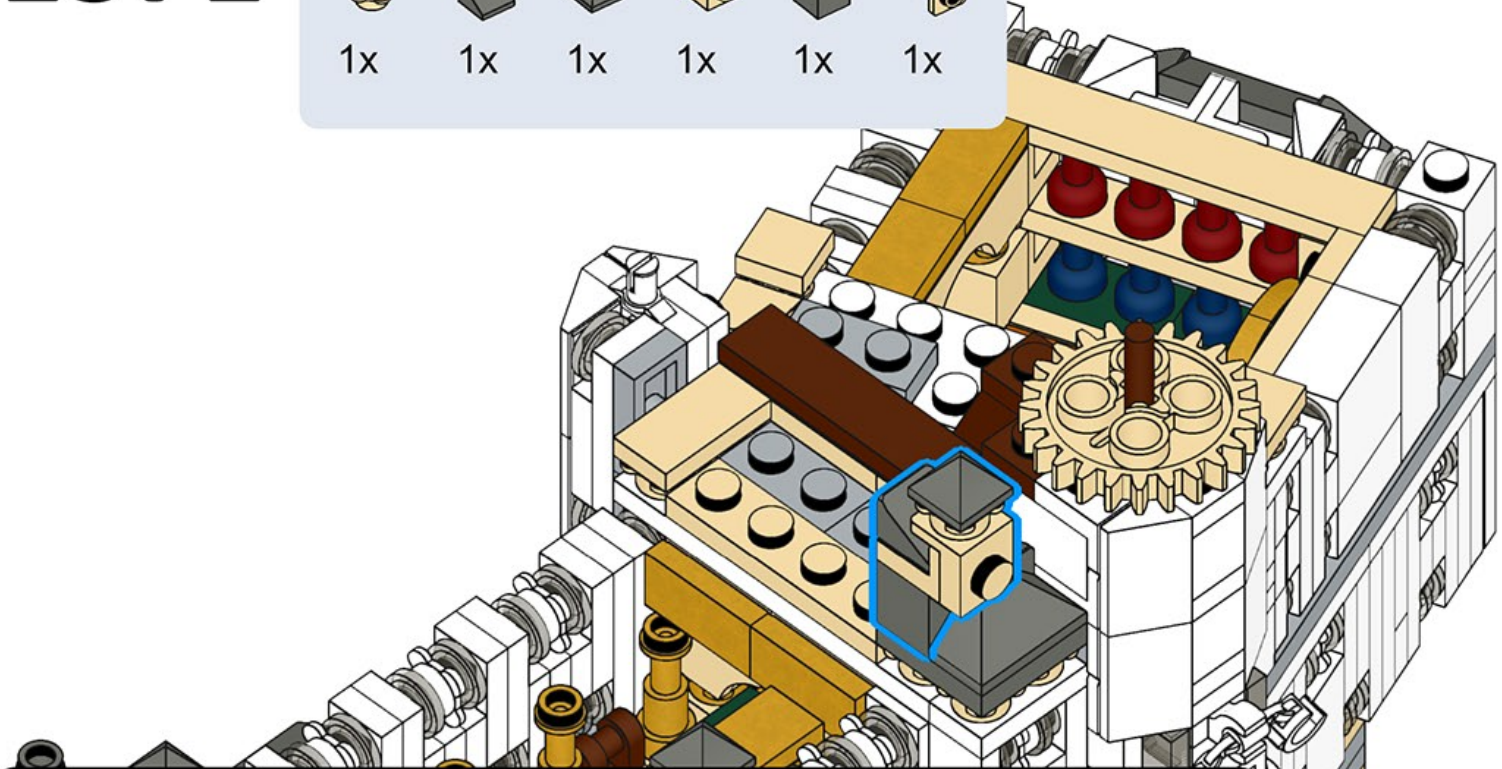


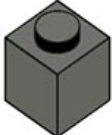
1370





1371


1x  1x  1x  1x  1x  1x 





1 

2 

3 

4 

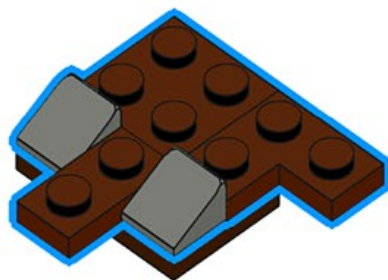
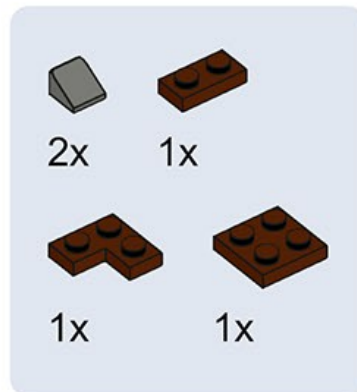
5 

6 

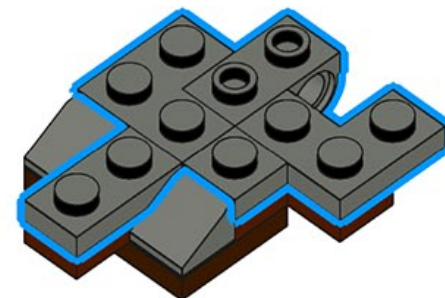
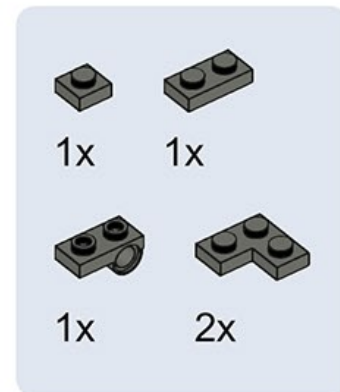
1372



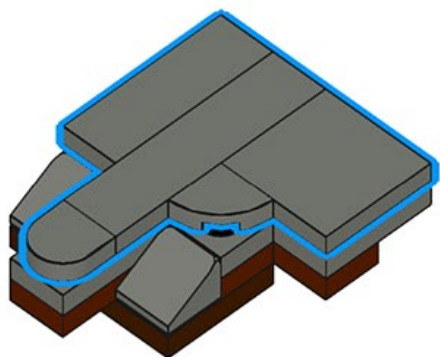
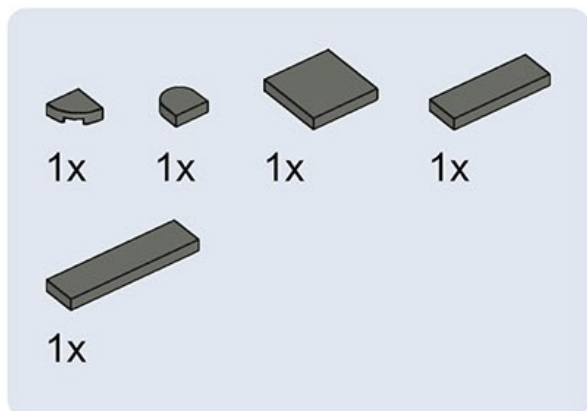
1373



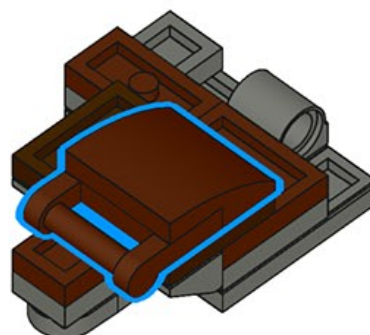
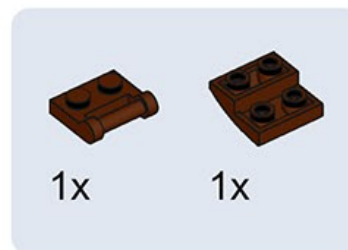
1374



1375



1376



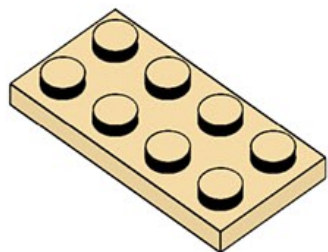
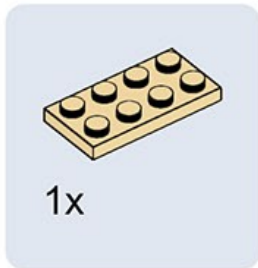
1



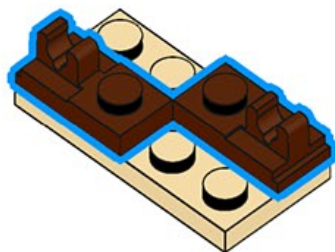
2



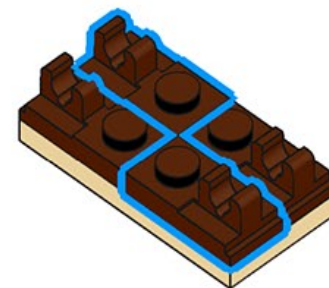
1377



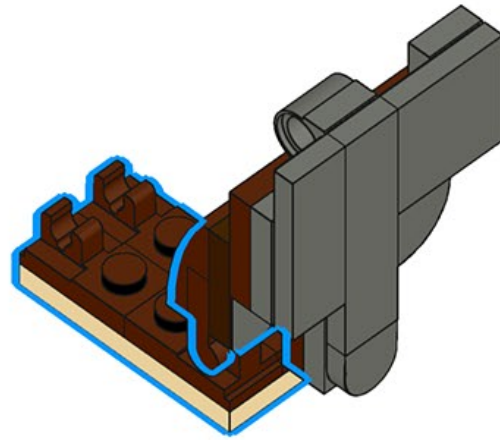
1378



1379



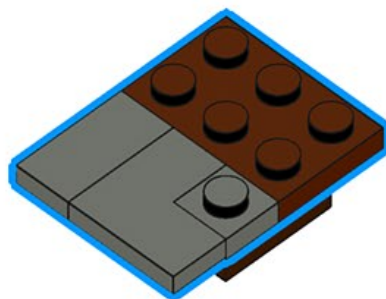
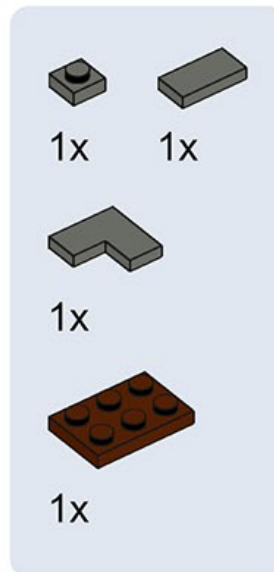
1380



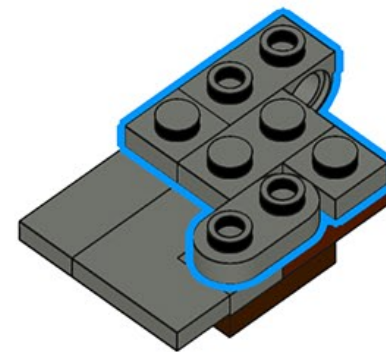
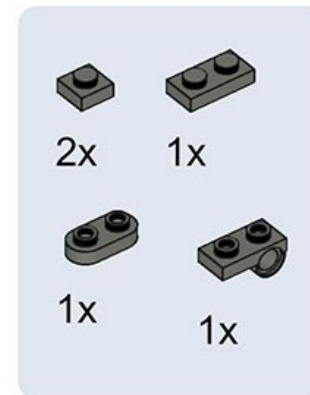
1381



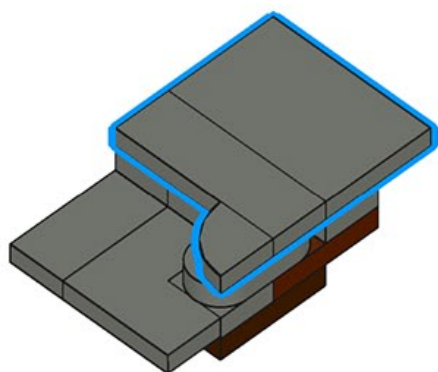
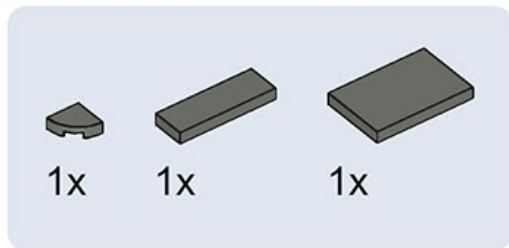
1382



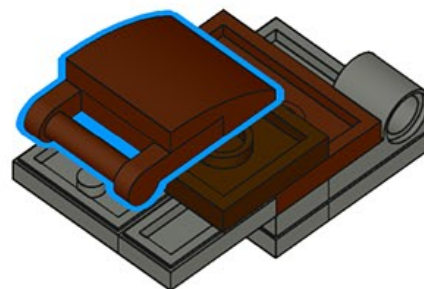
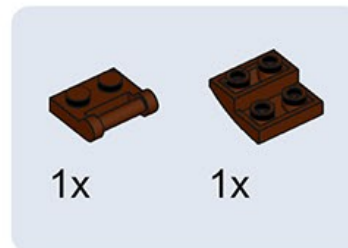
1383



1384



1385



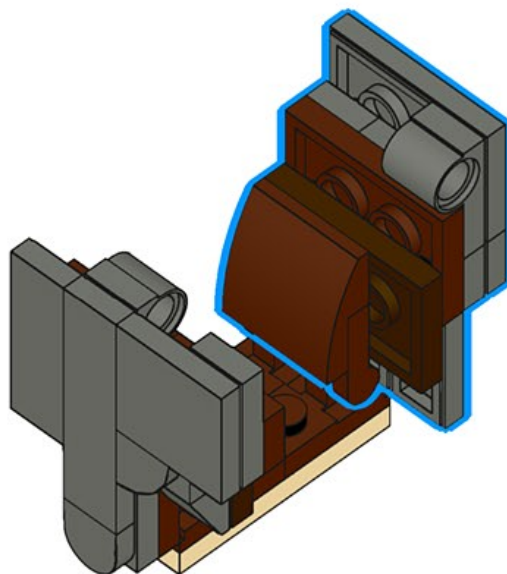
1



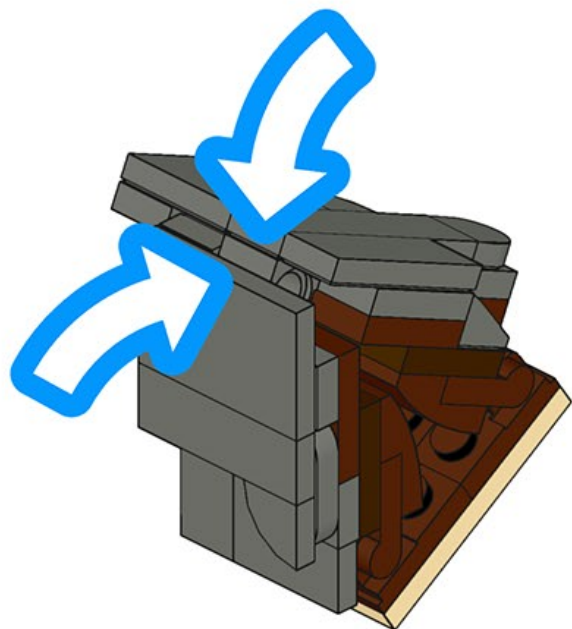
2



1386



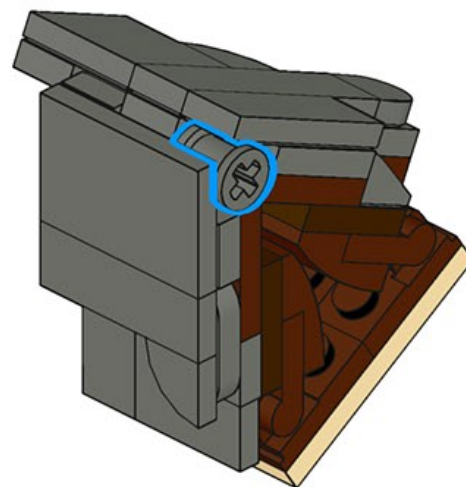
1387



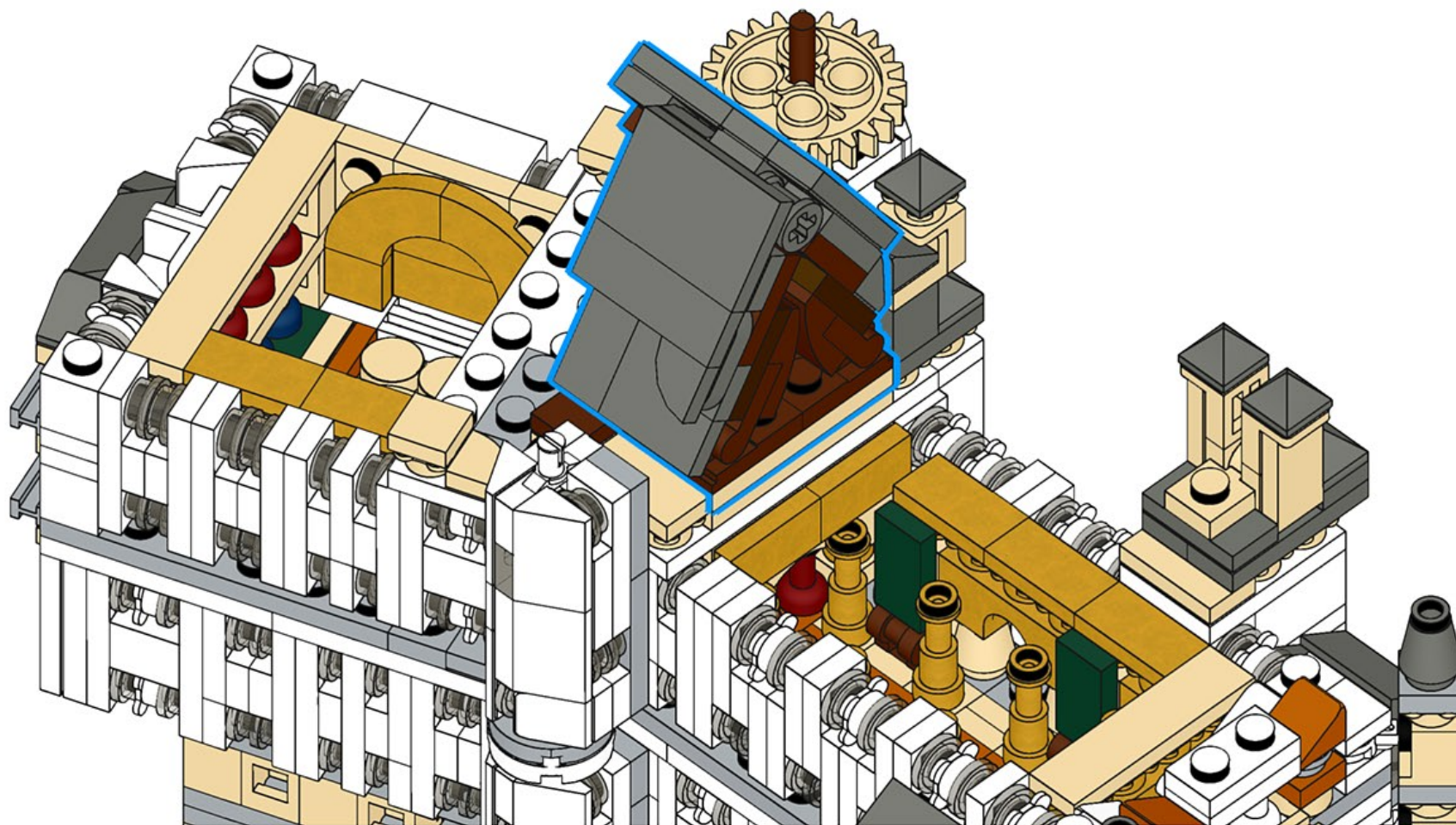
1388



1x



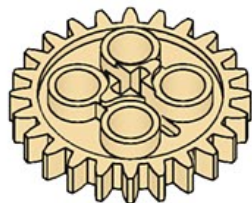
1389



1390



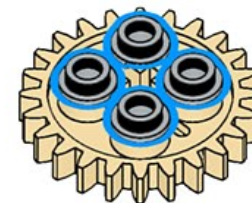
1x



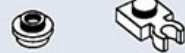
1391



4x



1392



3x

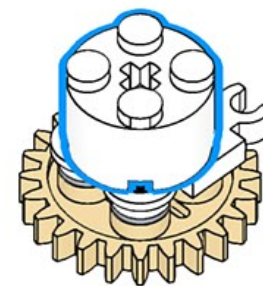
1x



1393



1x



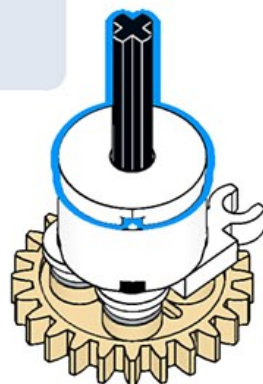
1394



1x



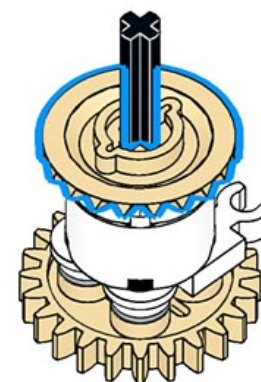
1x



1395



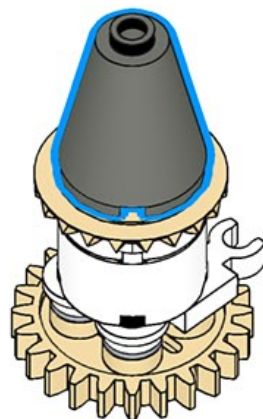
1x



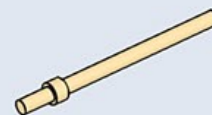
1396



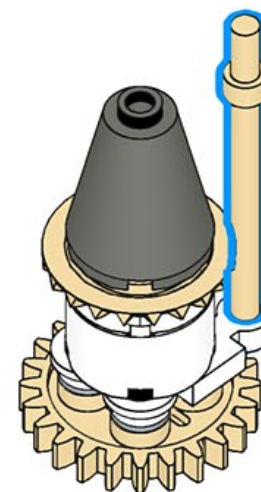
1x



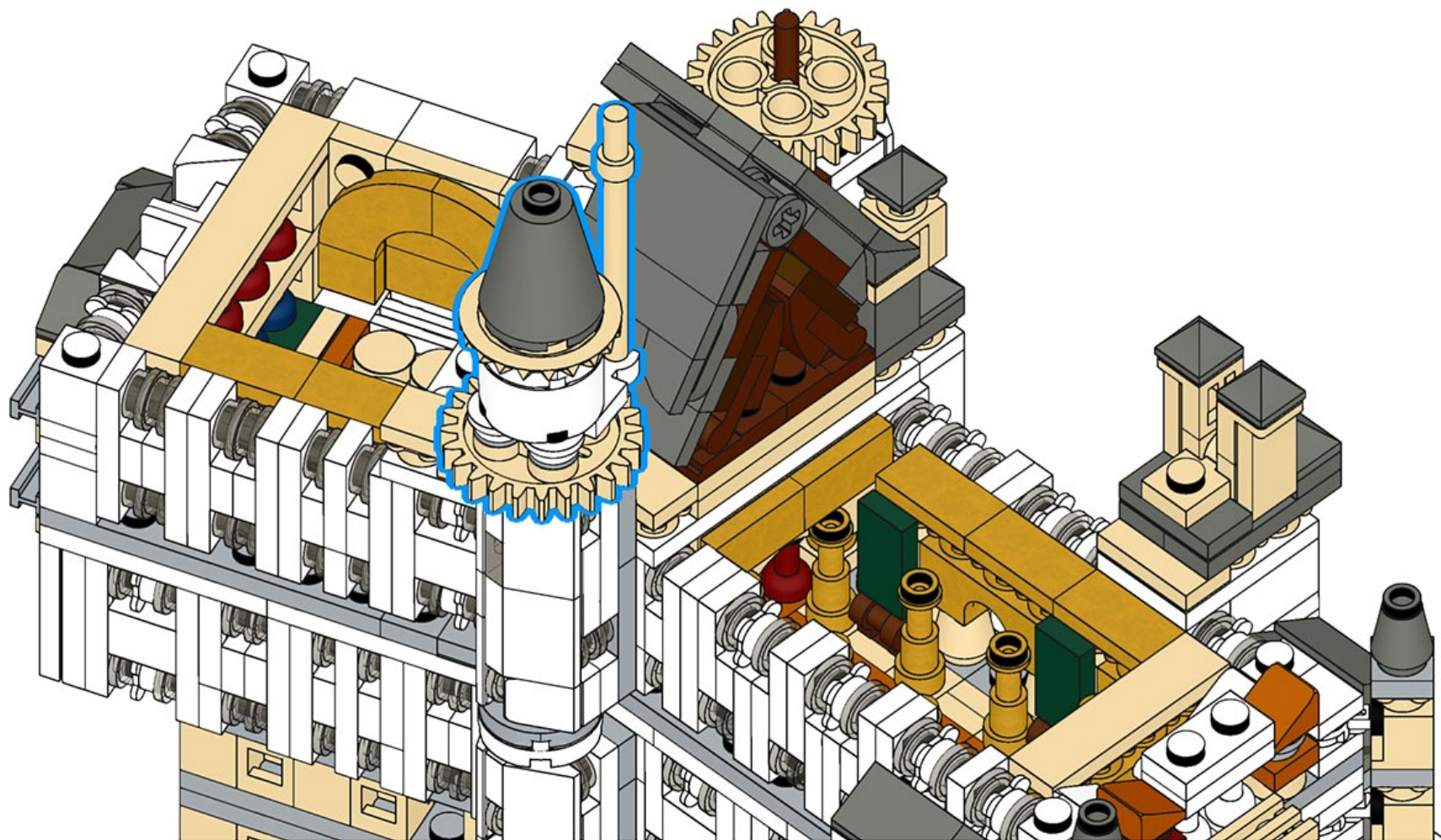
1397



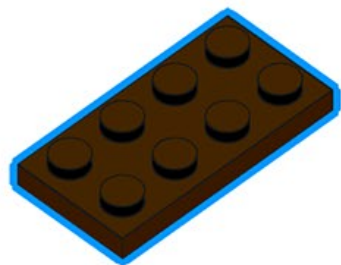
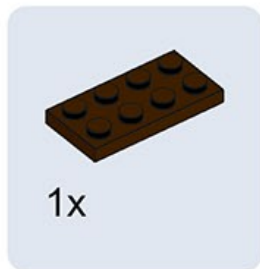
1x



1398



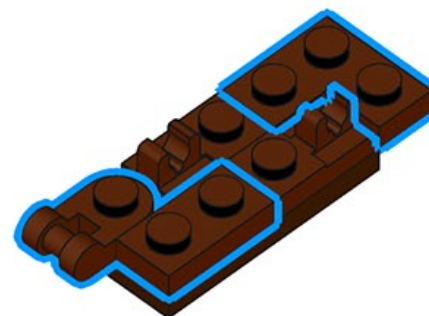
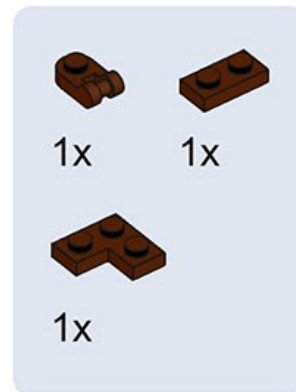
1399



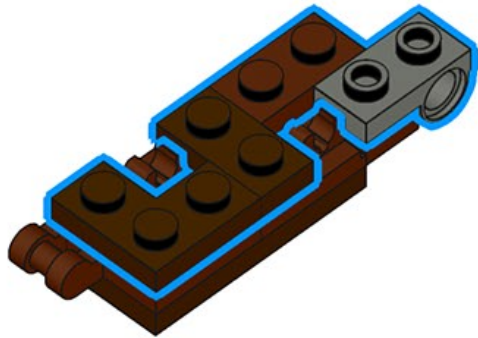
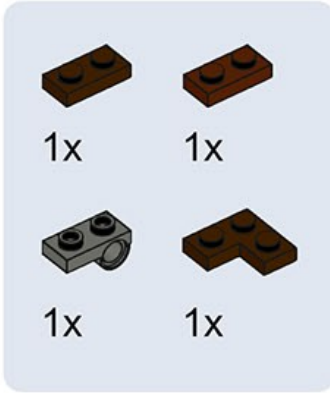
1400



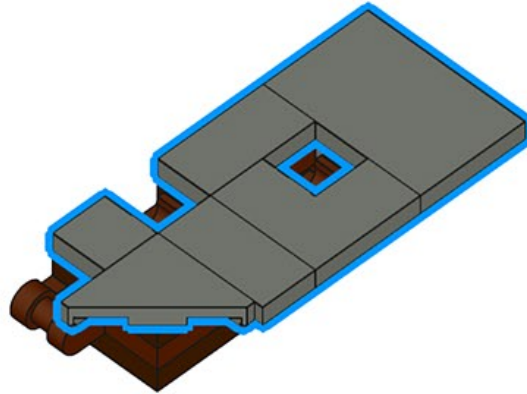
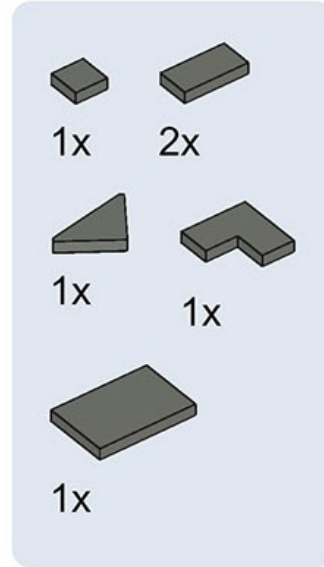
1401



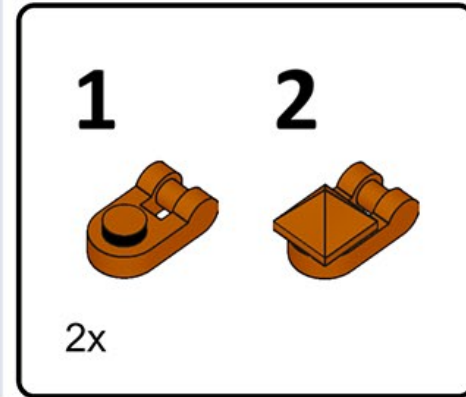
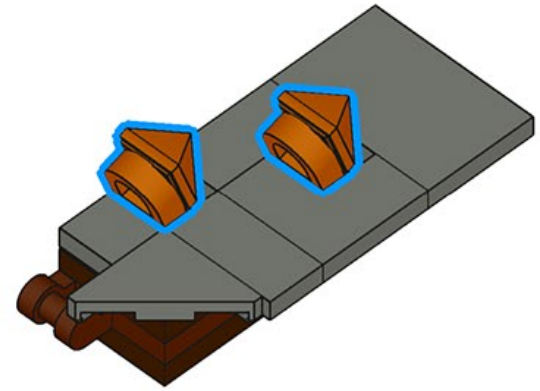
1402



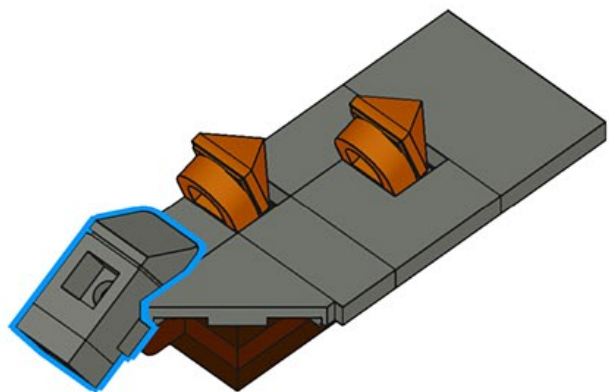
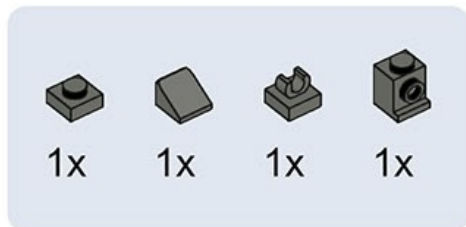
1403



1404



1405



1



2



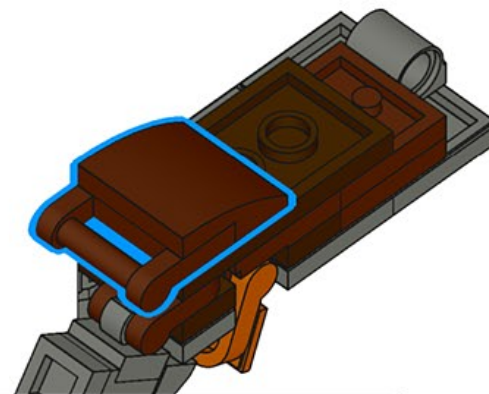
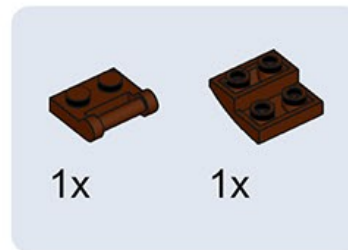
3



4



1406



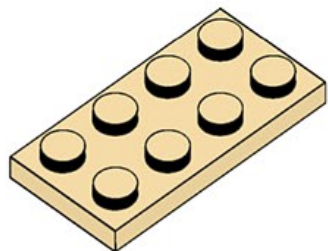
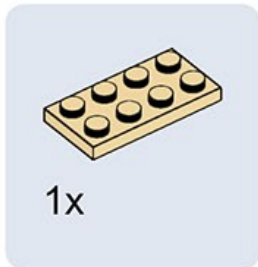
1



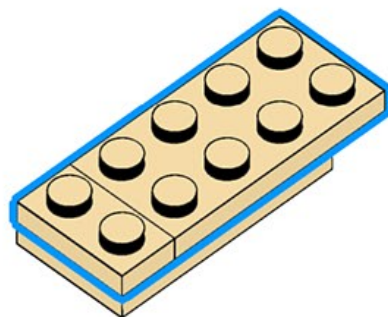
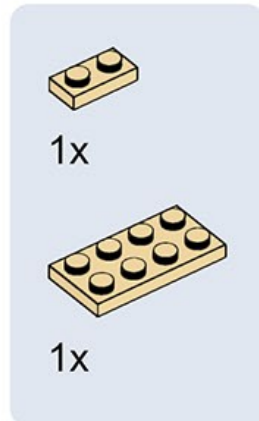
2



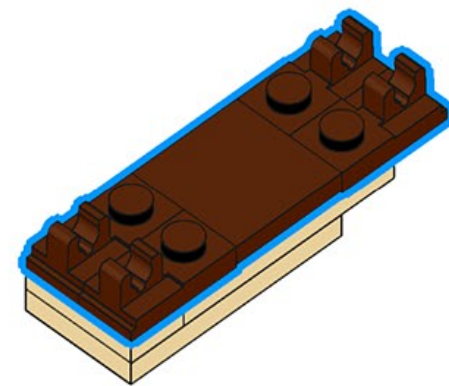
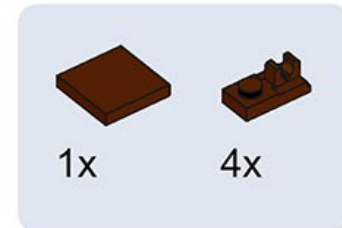
1407



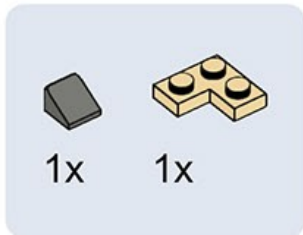
1408



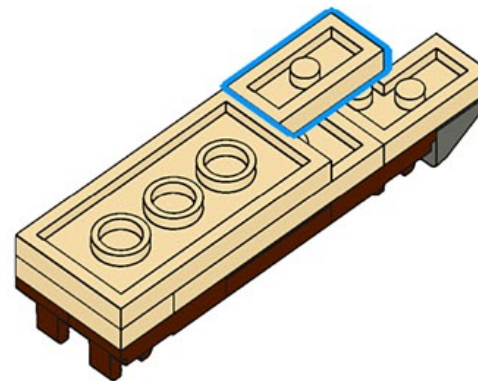
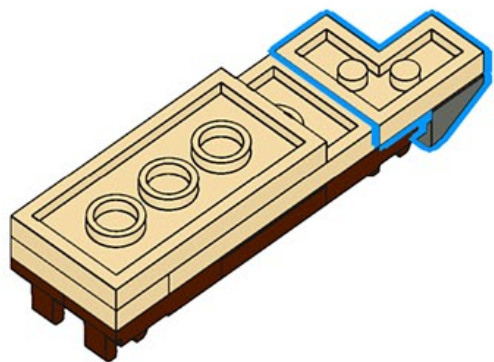
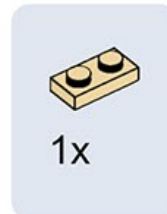
1409



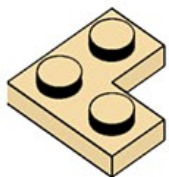
1410



1411



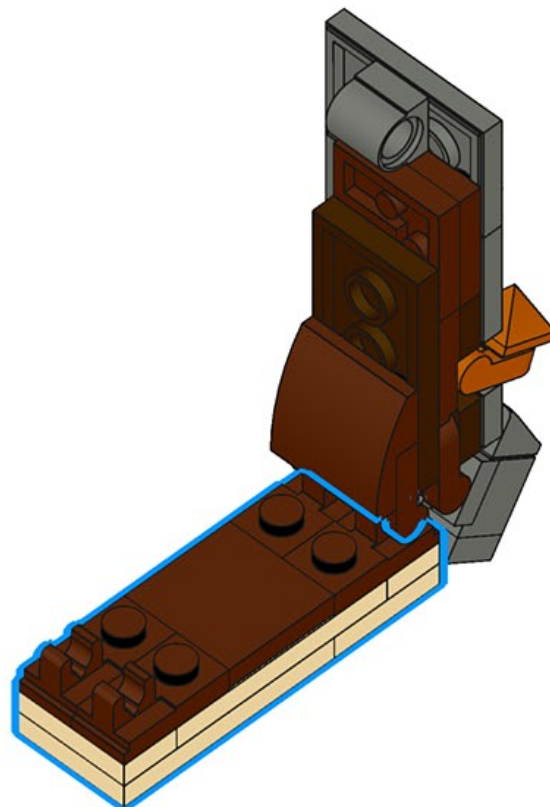
1



2



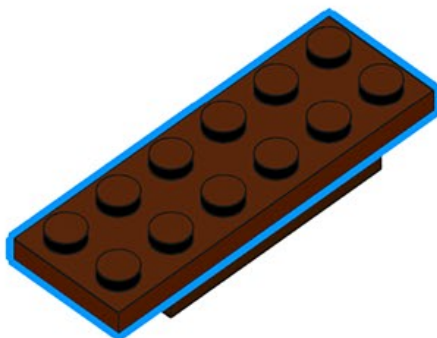
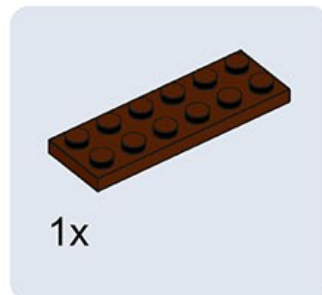
1412



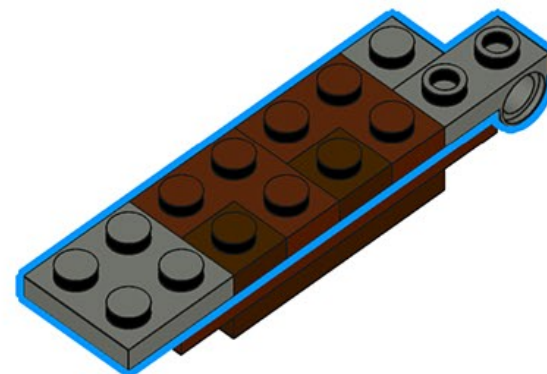
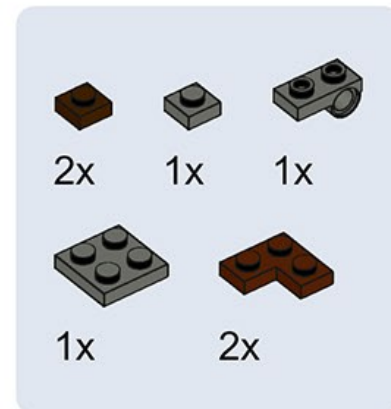
1413



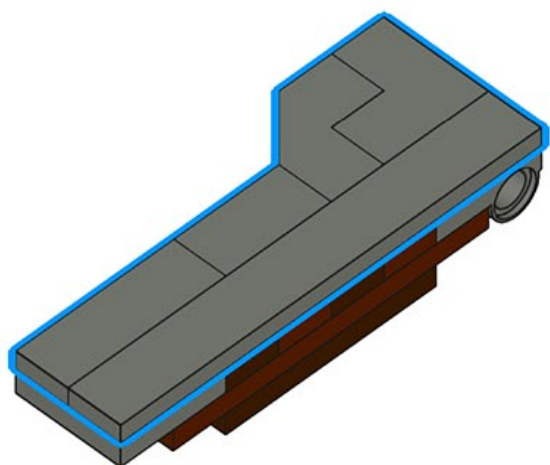
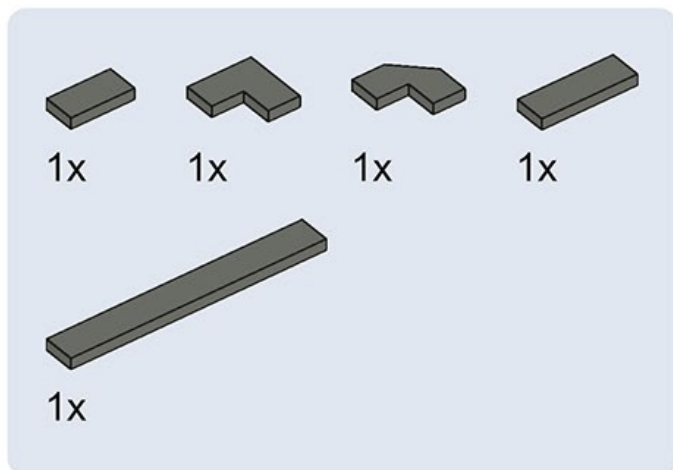
1414



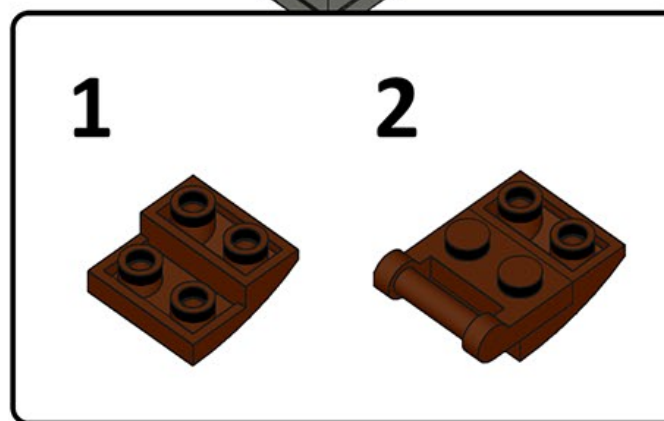
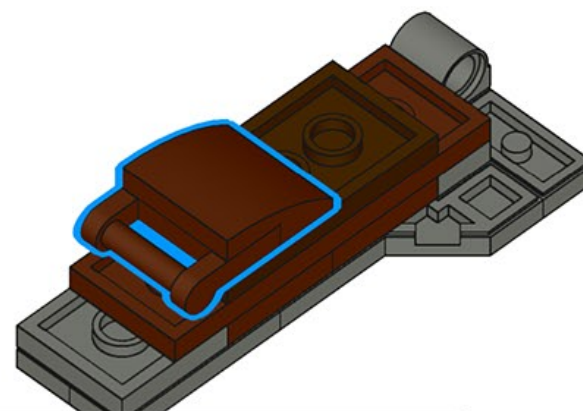
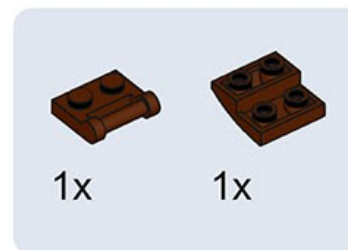
1415



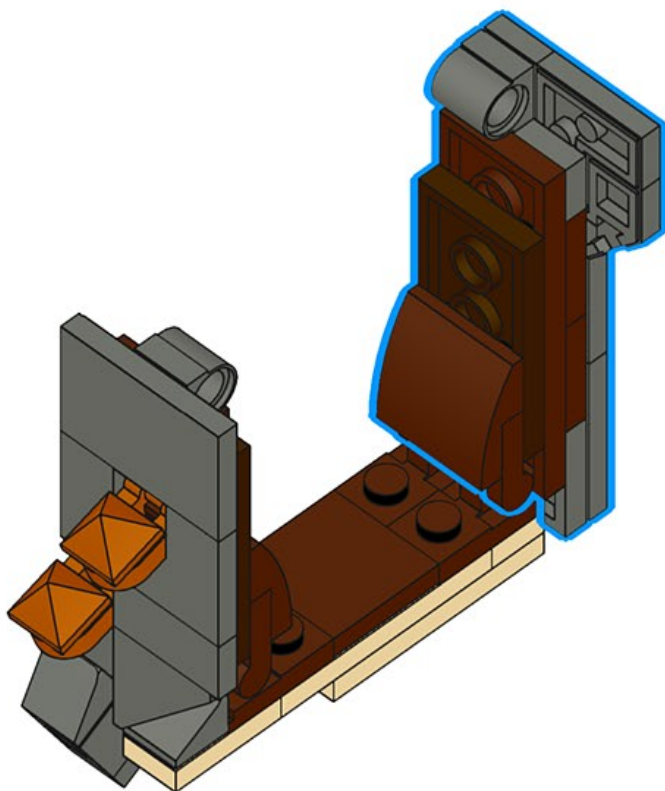
1416



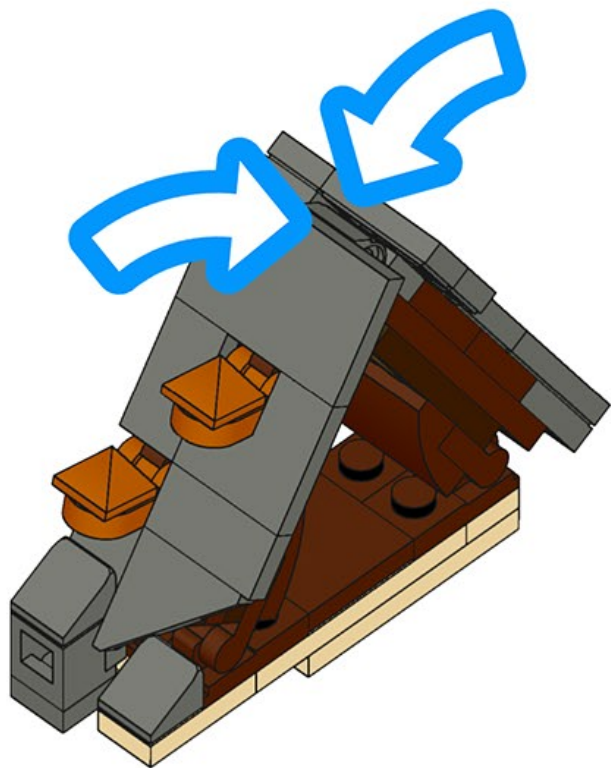
1417



1418



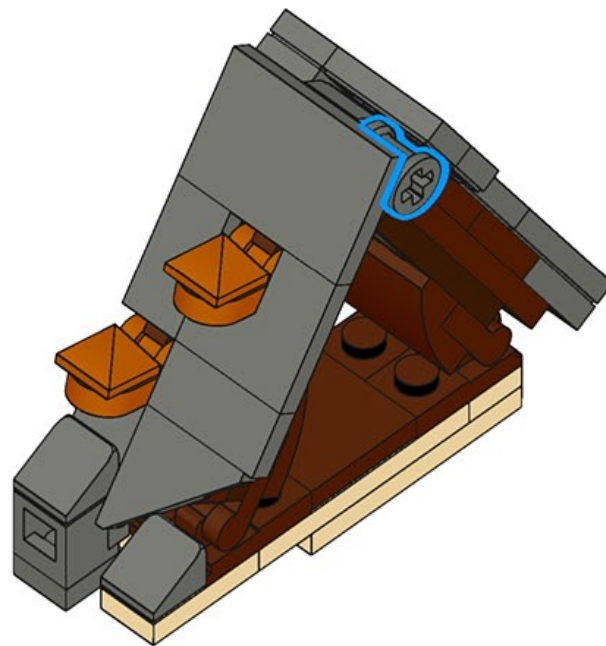
1419



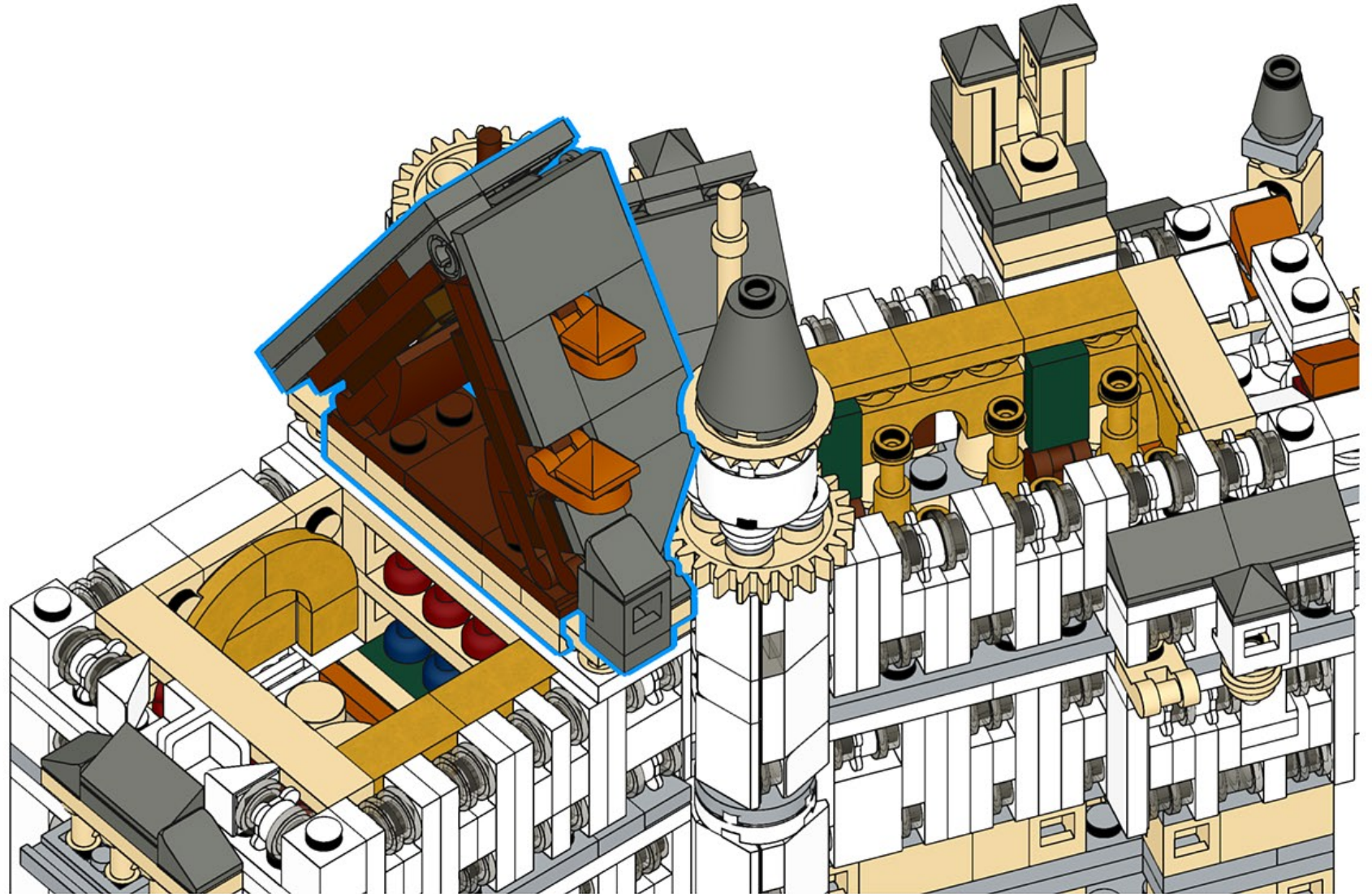
1420



1x



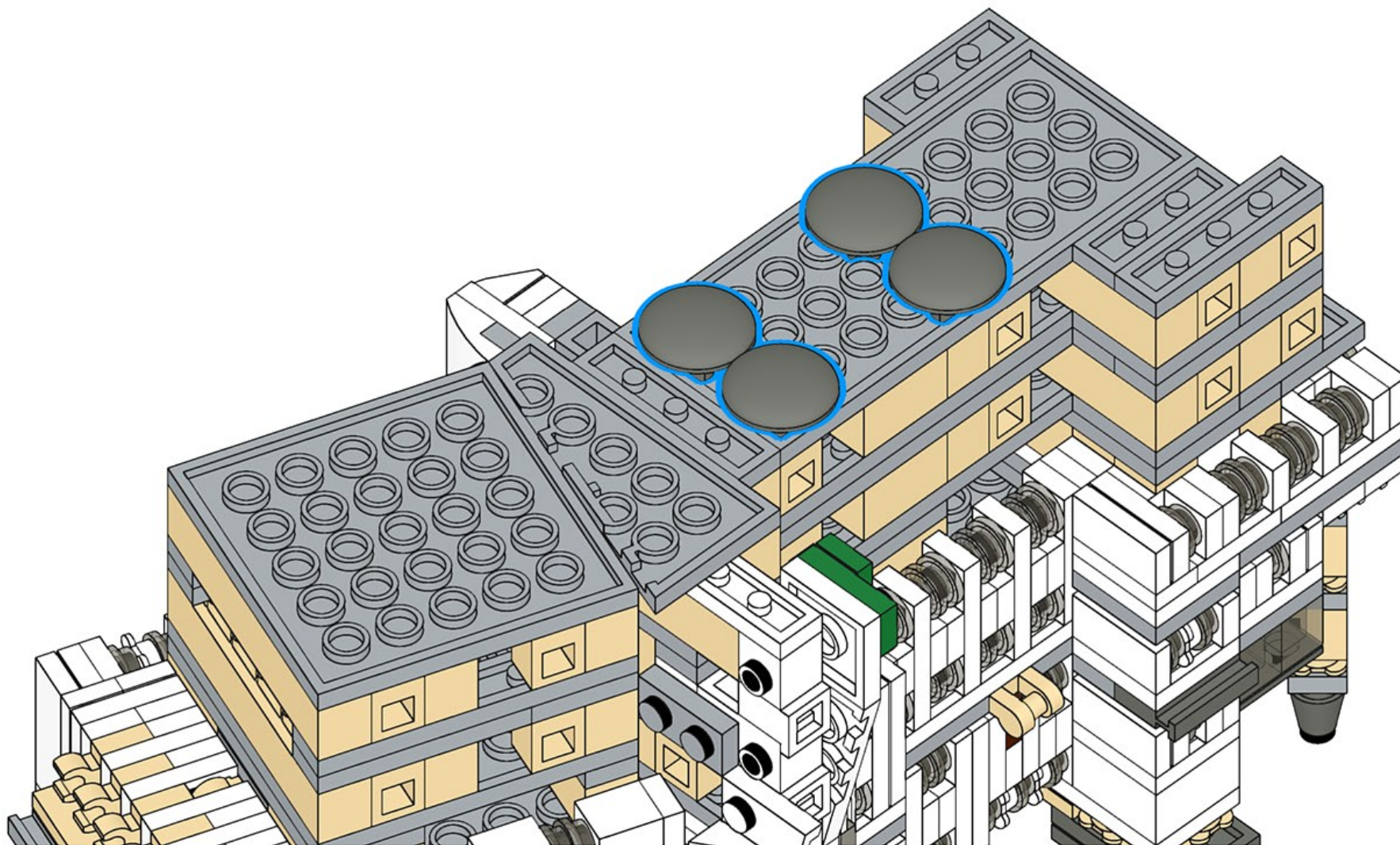
1421



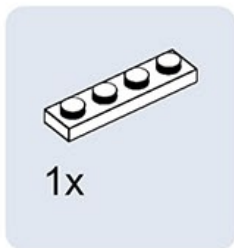
1422



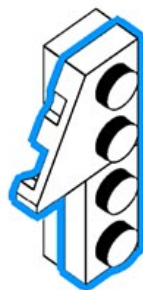
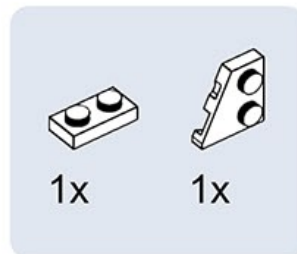
4x



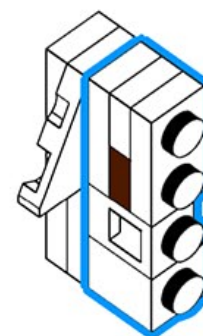
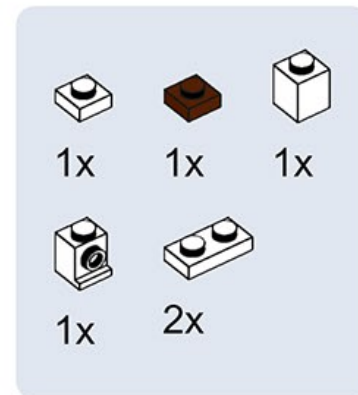
1423



1424



1425



1



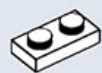
2



3



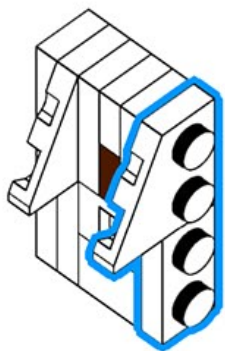
1426



1x



1x



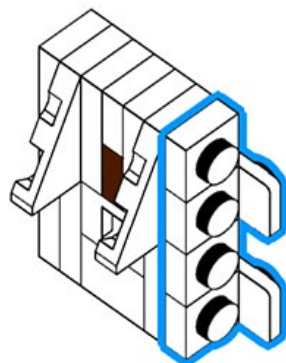
1427



2x



2x



1428



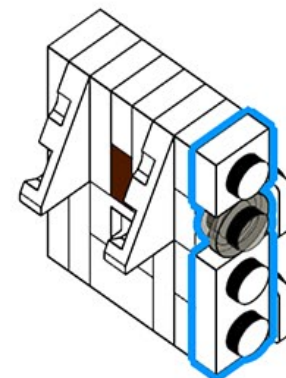
1x



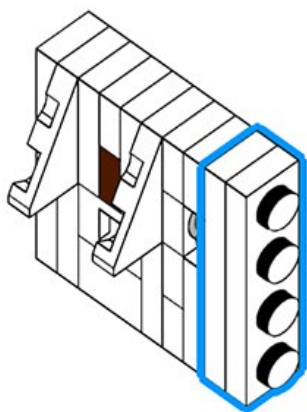
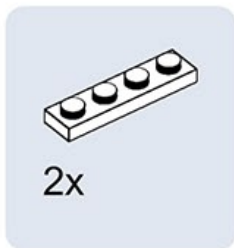
1x



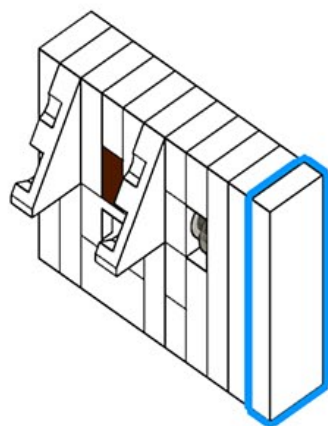
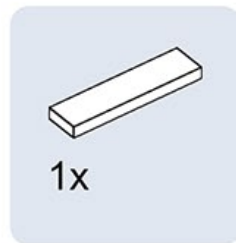
1x



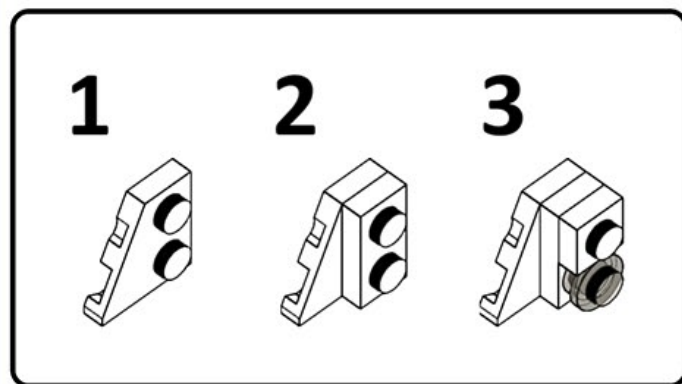
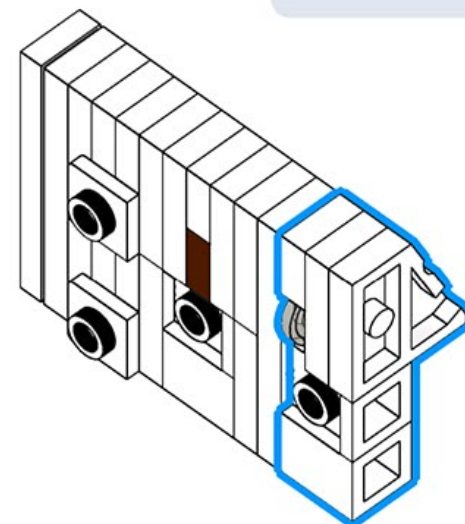
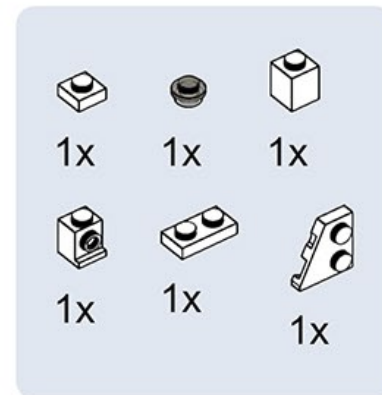
1429



1430



1431

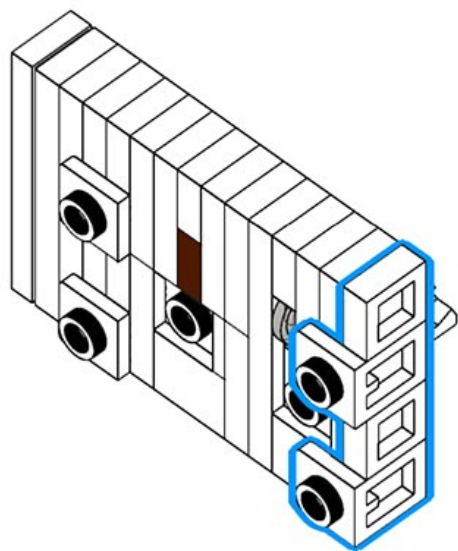


1432



2x

2x



1433



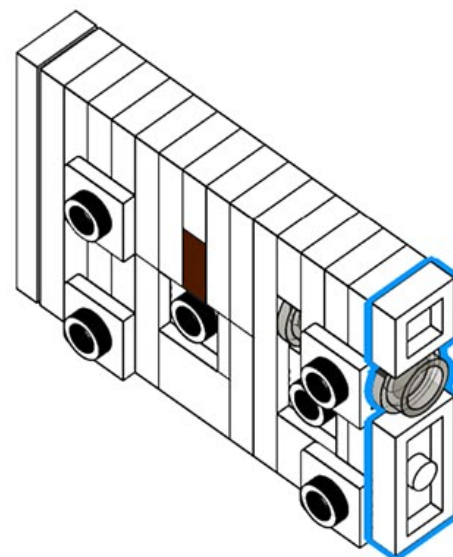
1x



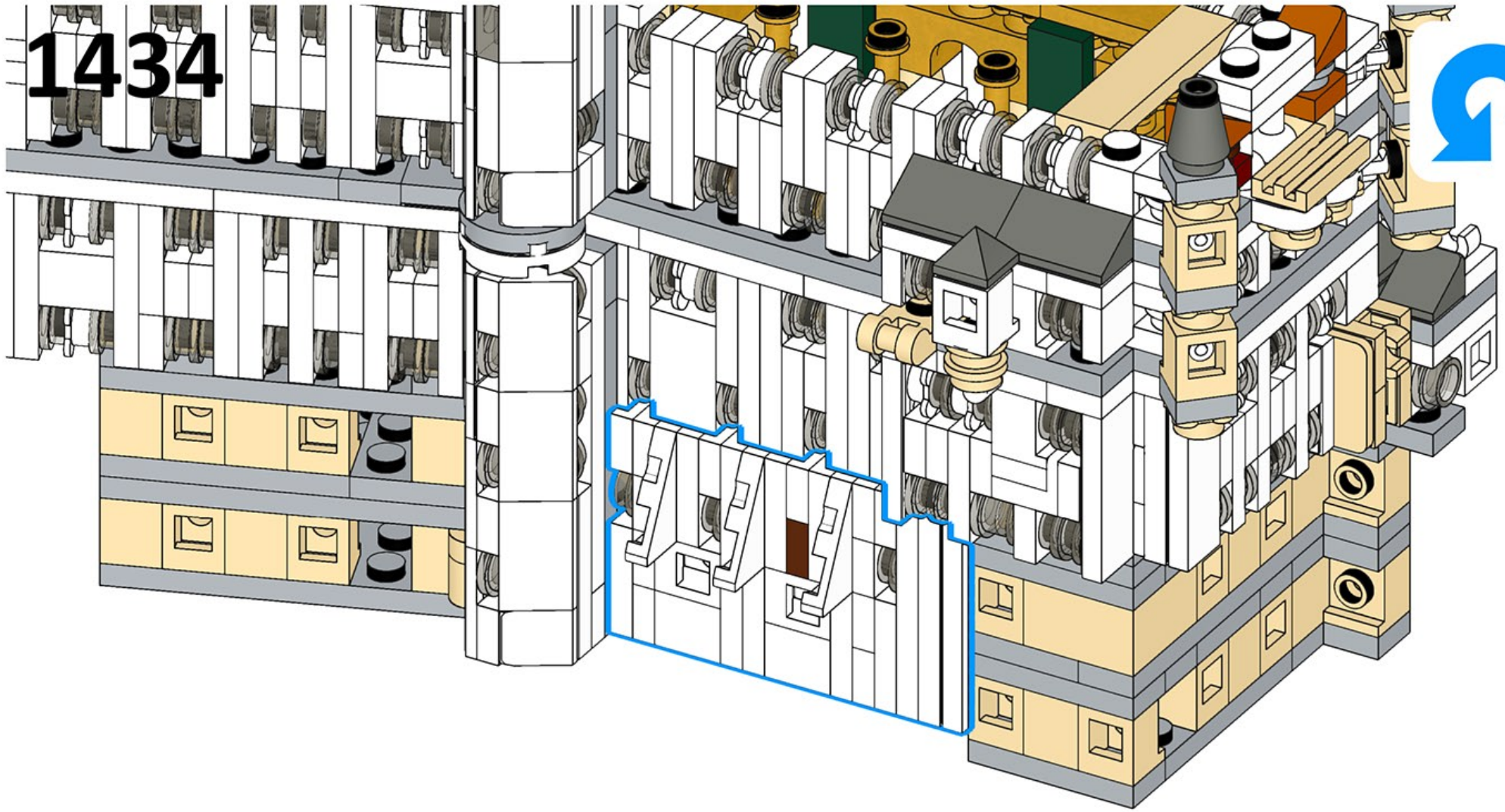
1x



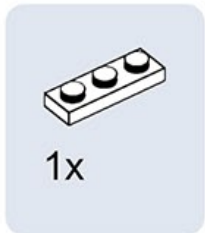
1x



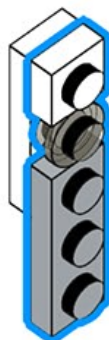
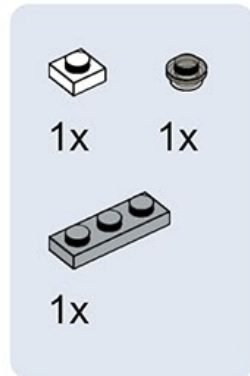
1434



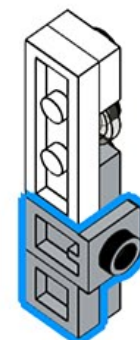
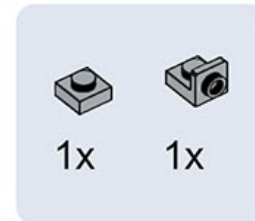
1435



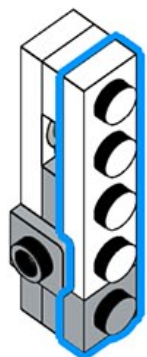
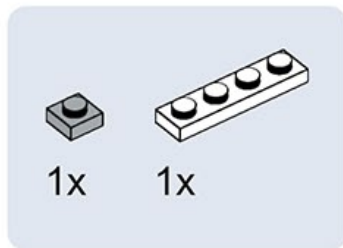
1436



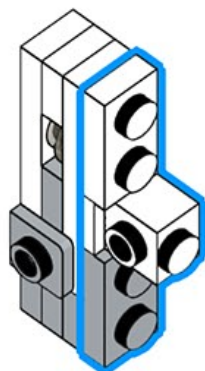
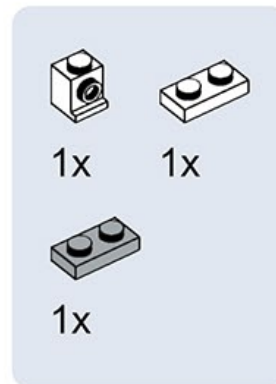
1437



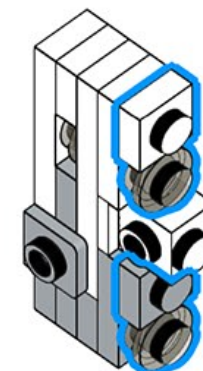
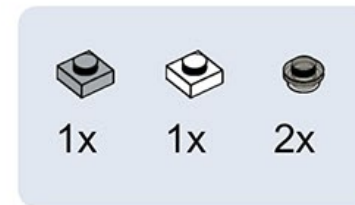
1438



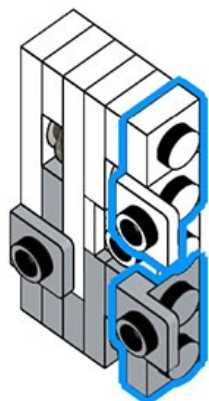
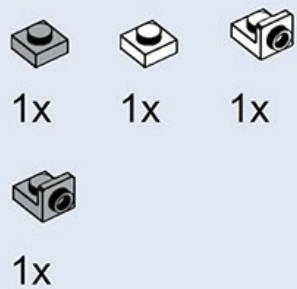
1439



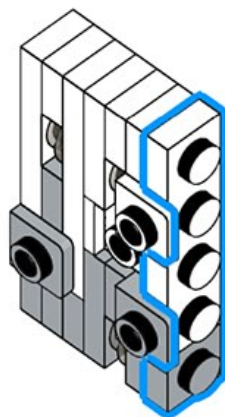
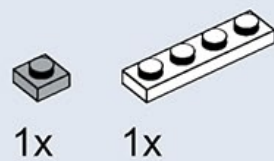
1440



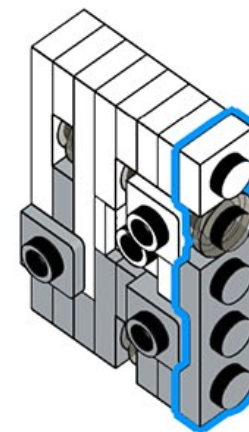
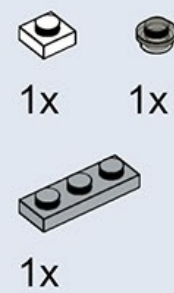
1441



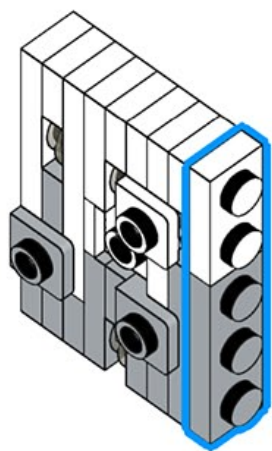
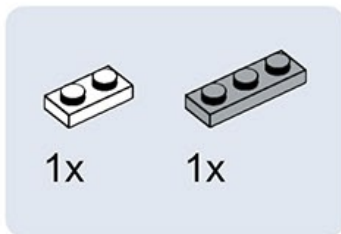
1442



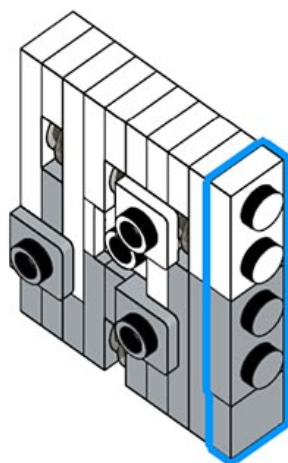
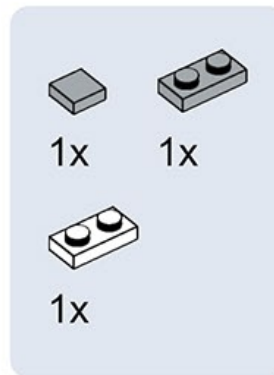
1443



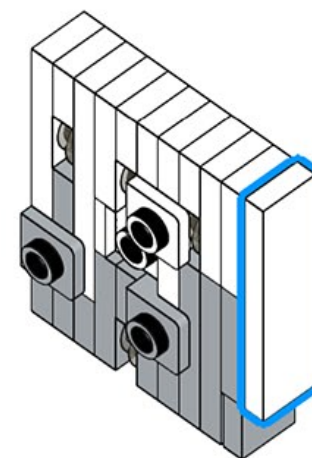
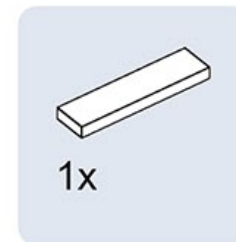
1444



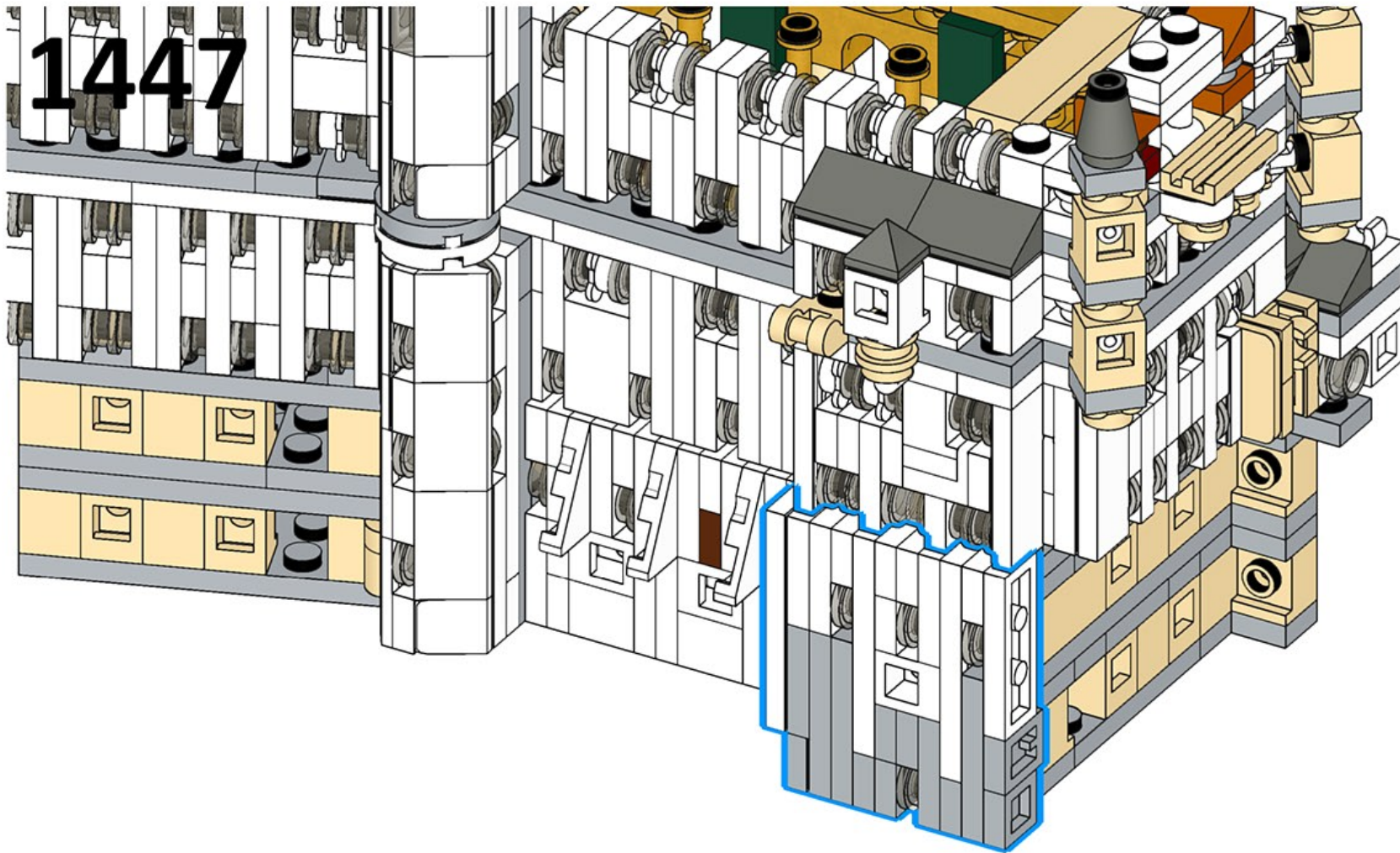
1445



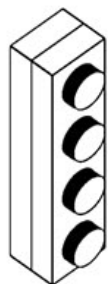
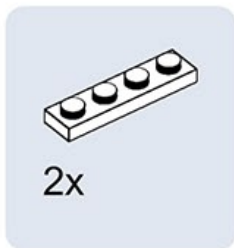
1446



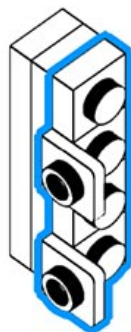
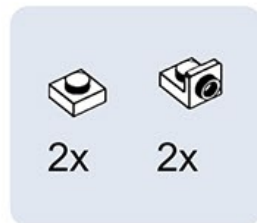
1447



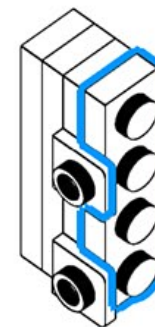
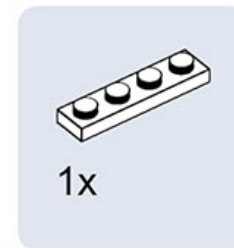
1448



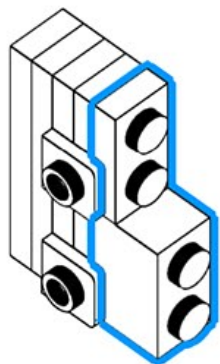
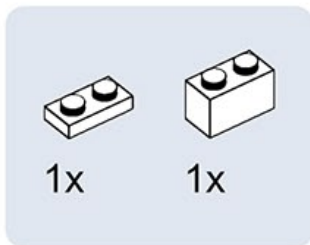
1449



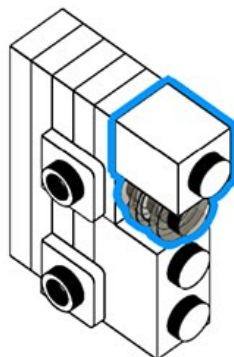
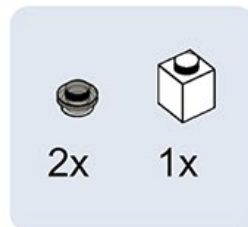
1450



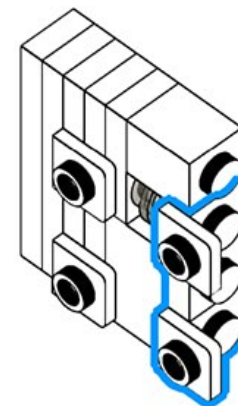
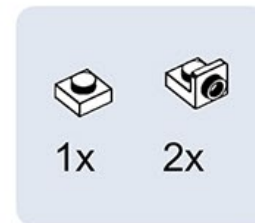
1451



1452



1453



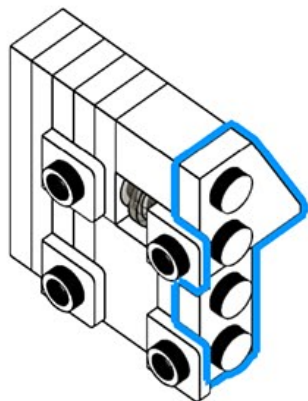
1454



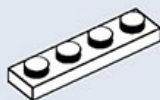
1x



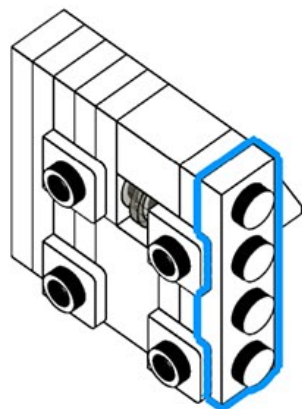
1x



1455



1x



1456



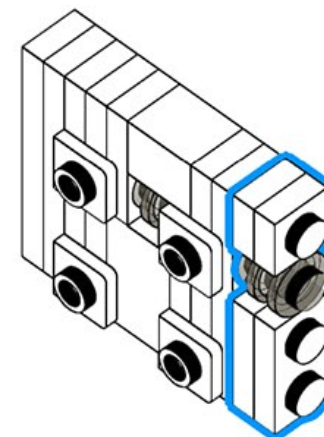
2x



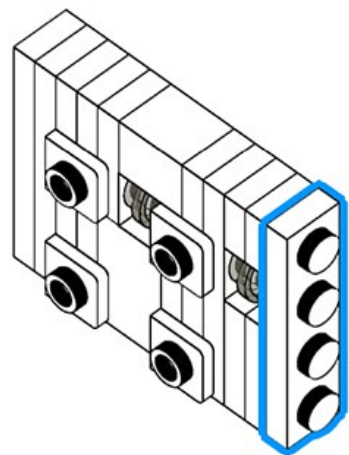
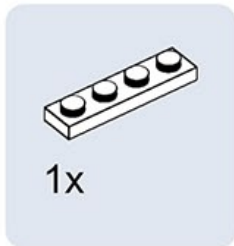
2x



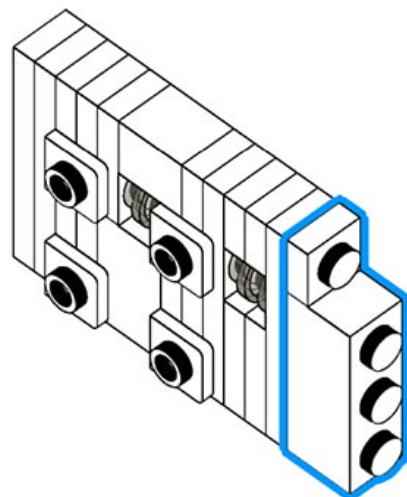
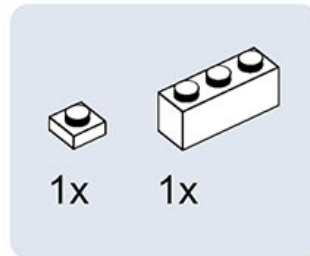
2x



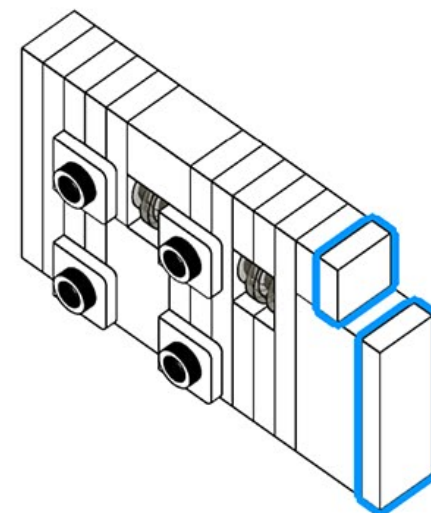
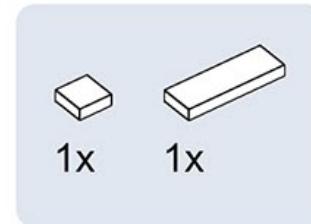
1457



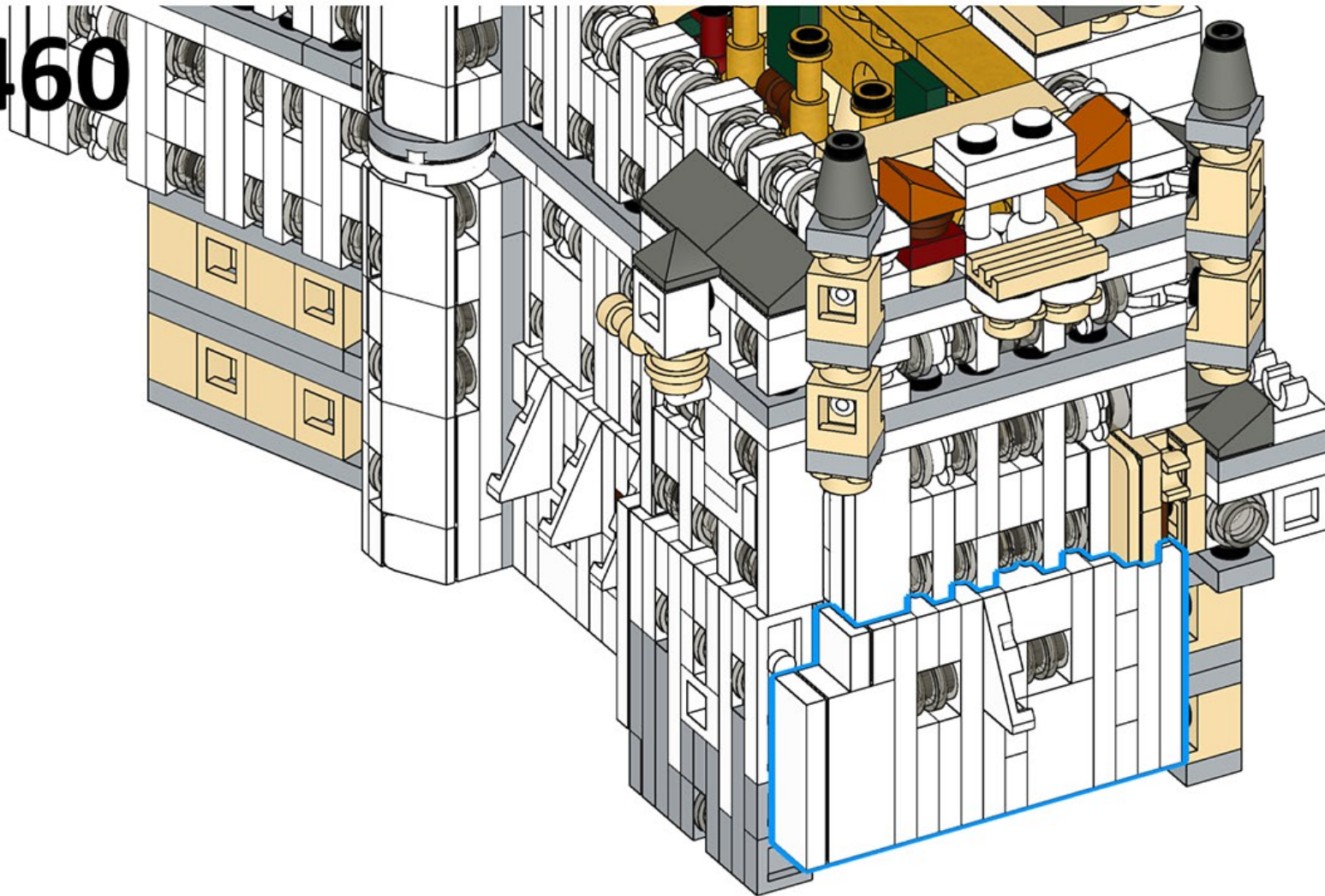
1458



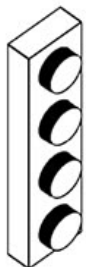
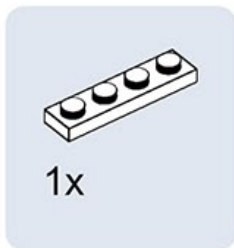
1459



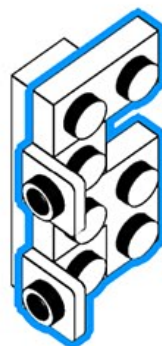
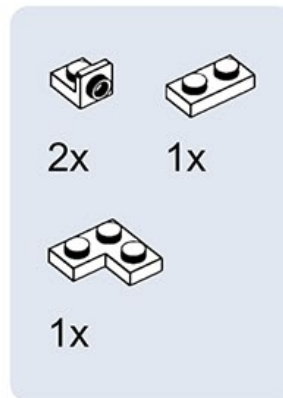
1460



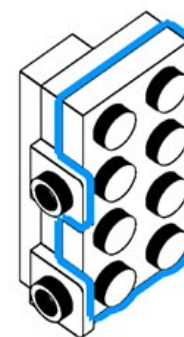
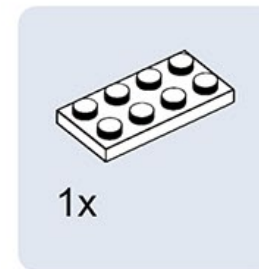
1461



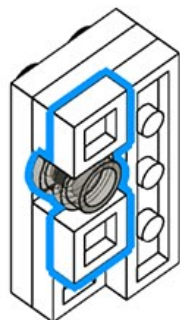
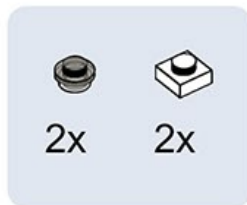
1462



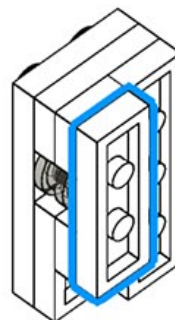
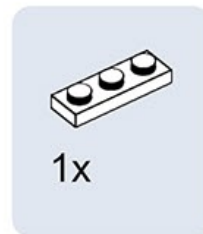
1463



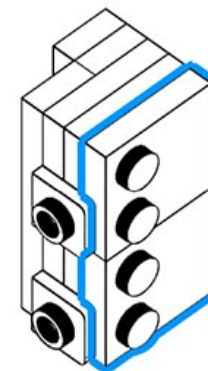
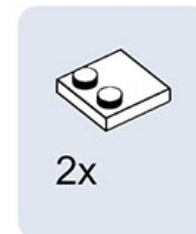
1464



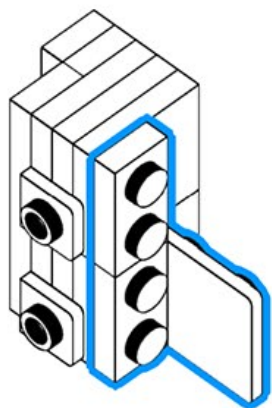
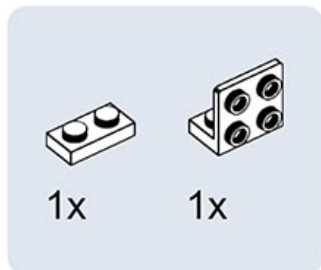
1465



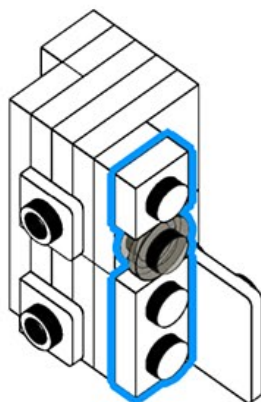
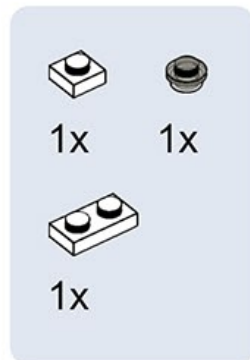
1466



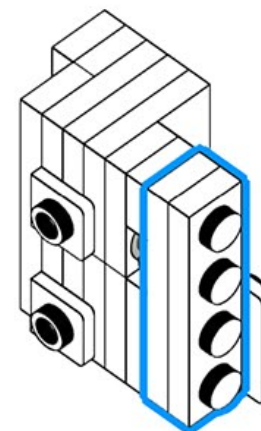
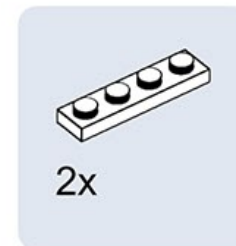
1467



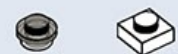
1468



1469



1470

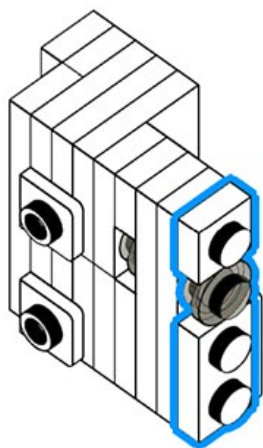


1x

1x



1x



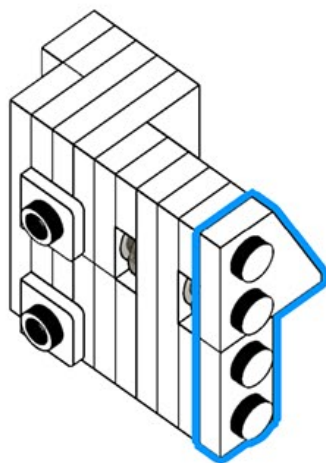
1471



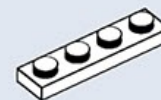
1x



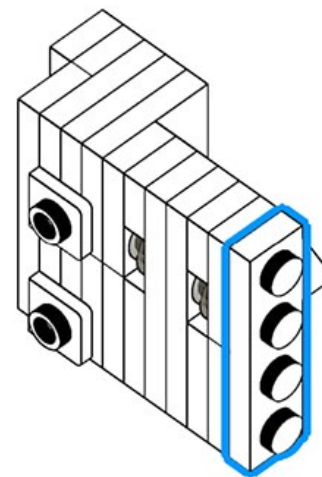
1x



1472



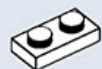
1x



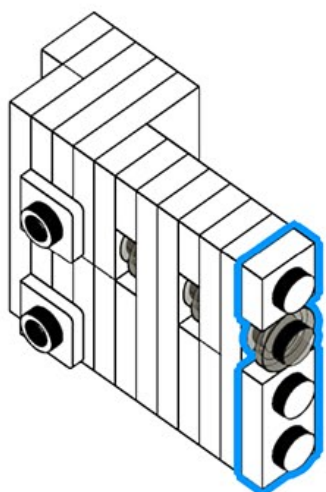
1473



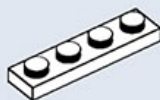
1x 1x



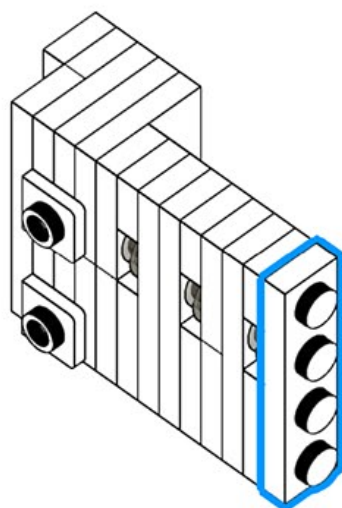
1x



1474



1x



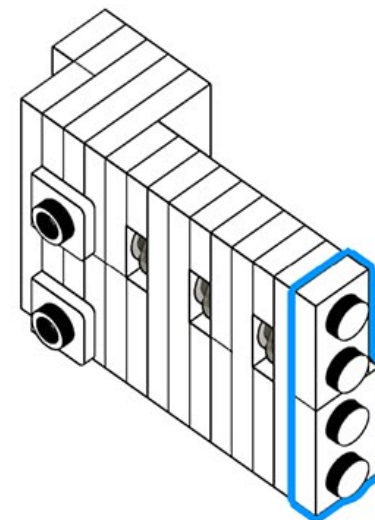
1475



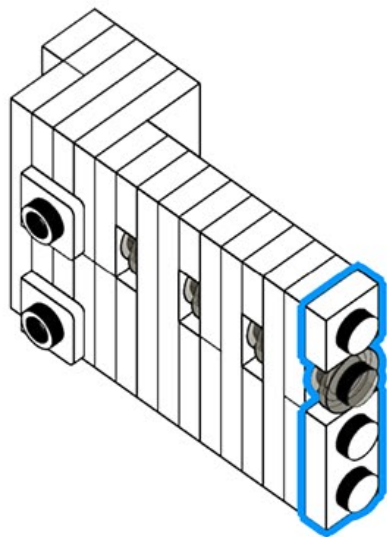
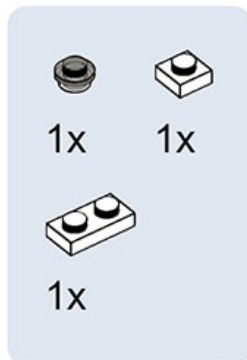
1x



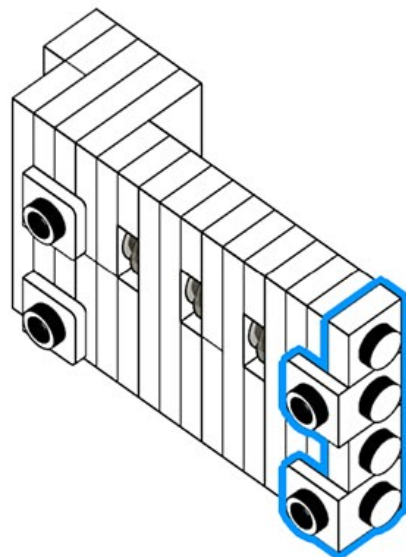
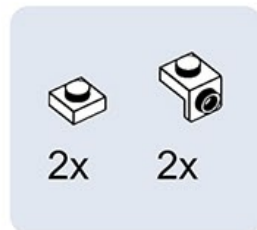
1x



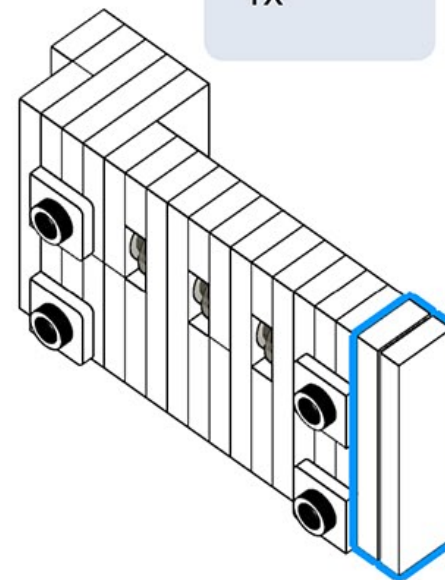
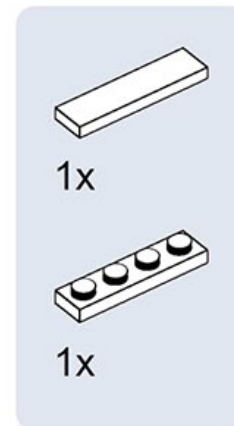
1476



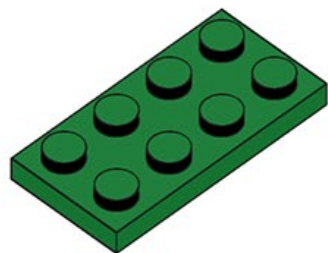
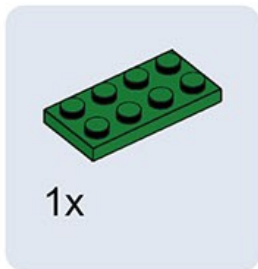
1477



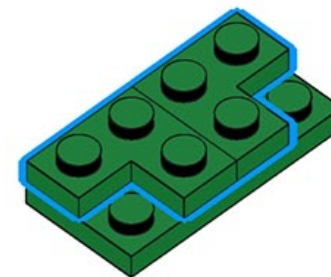
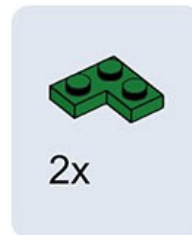
1478



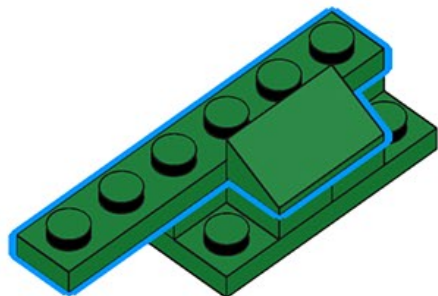
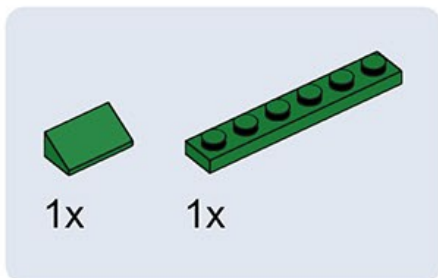
1479



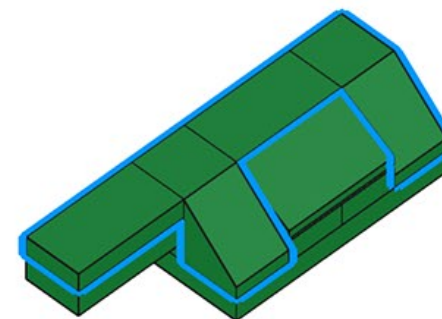
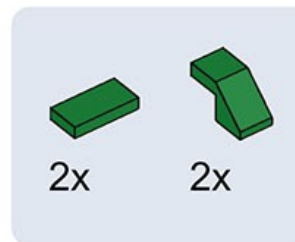
1480



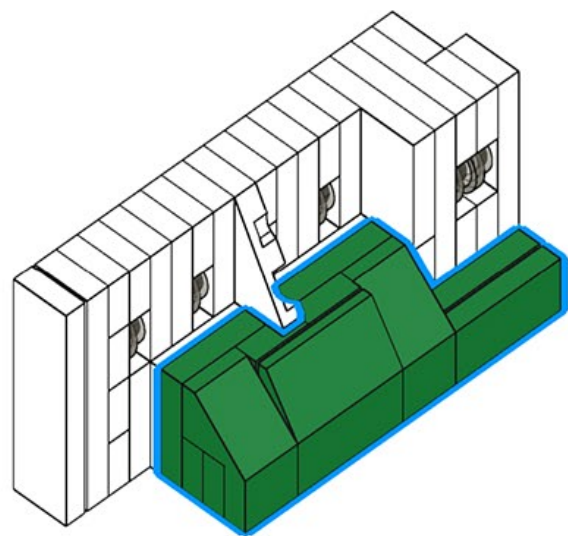
1481



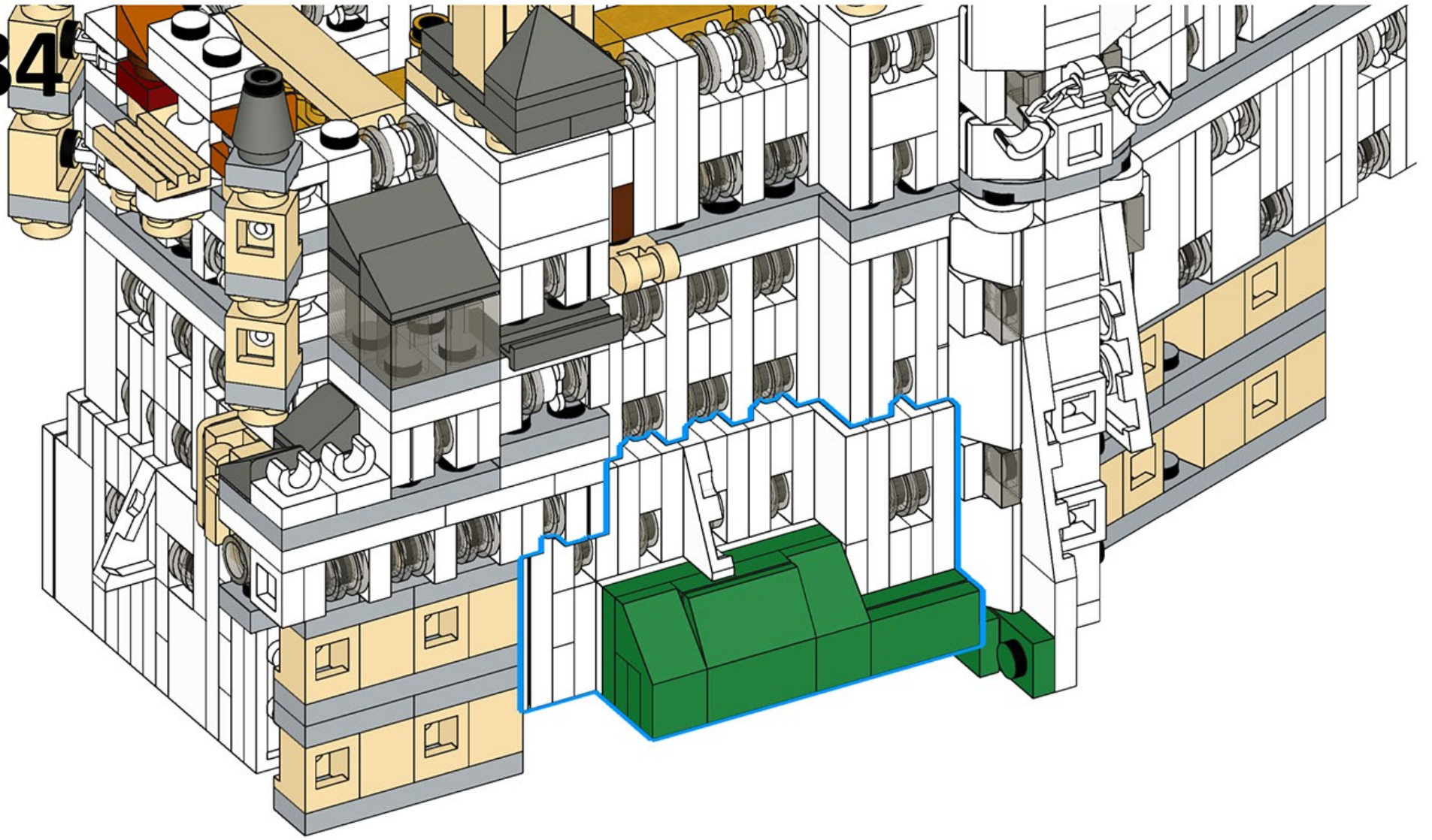
1482



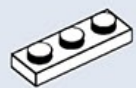
1483



1484



1485



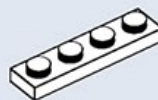
1x



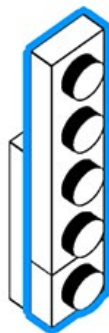
1486



1x



1x



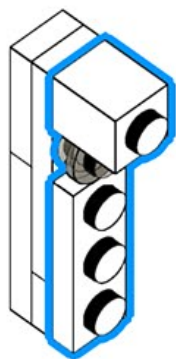
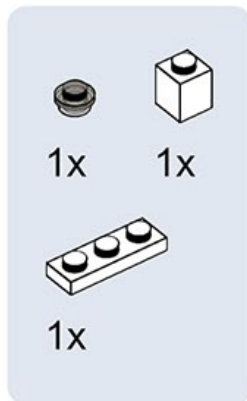
1487



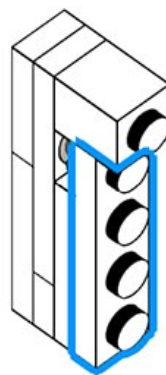
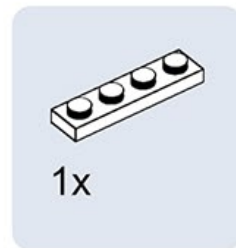
1x



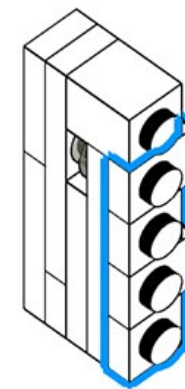
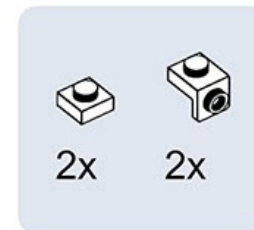
1488



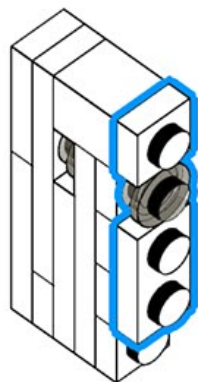
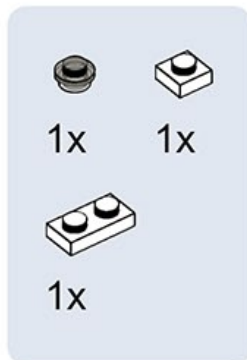
1489



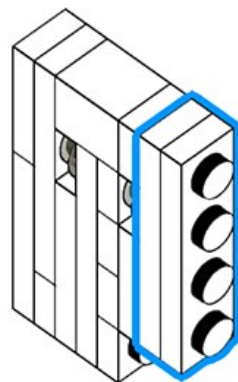
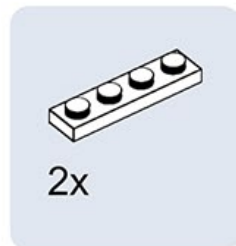
1490



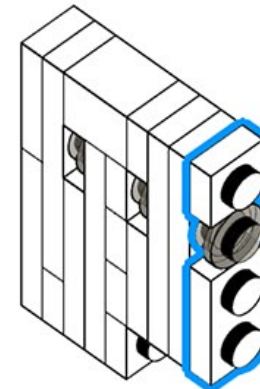
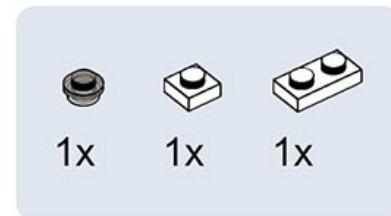
1491



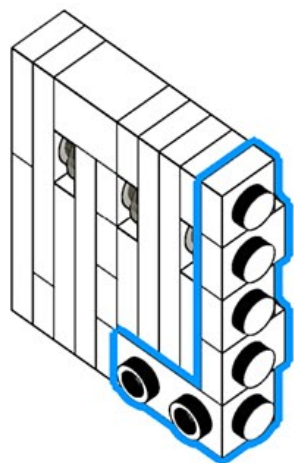
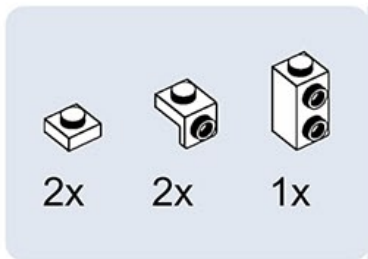
1492



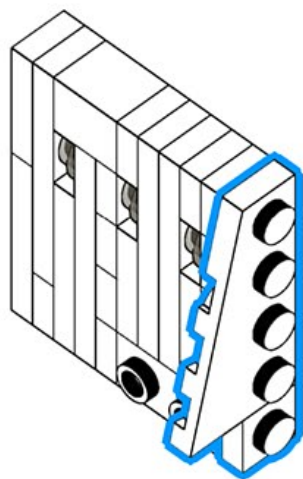
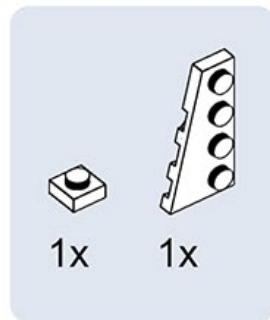
1493



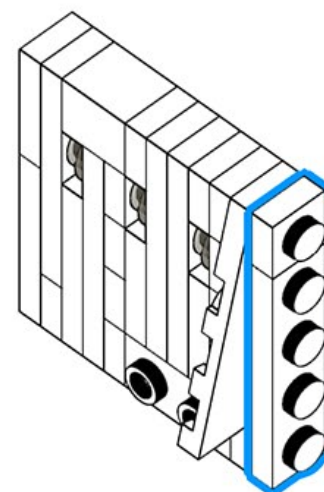
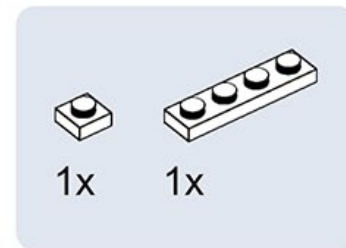
1494



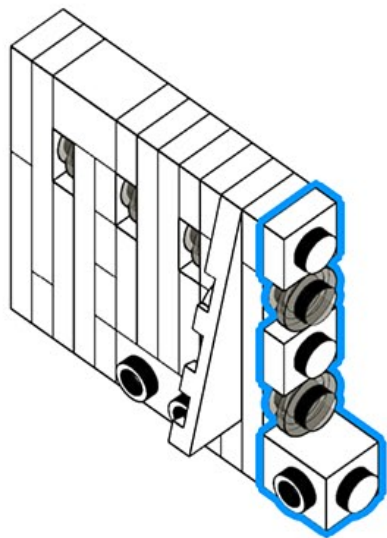
1495



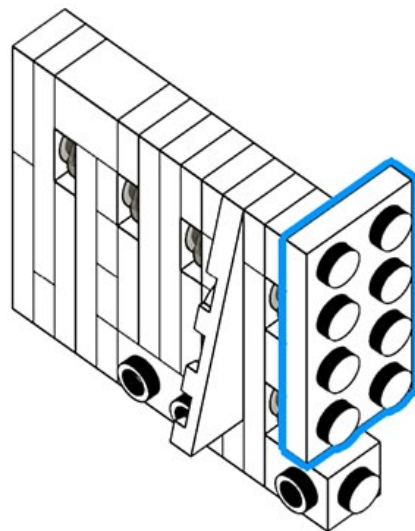
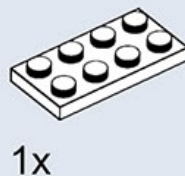
1496



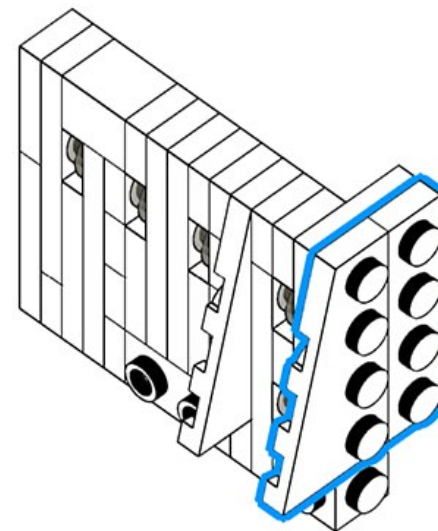
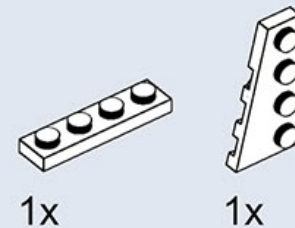
1497



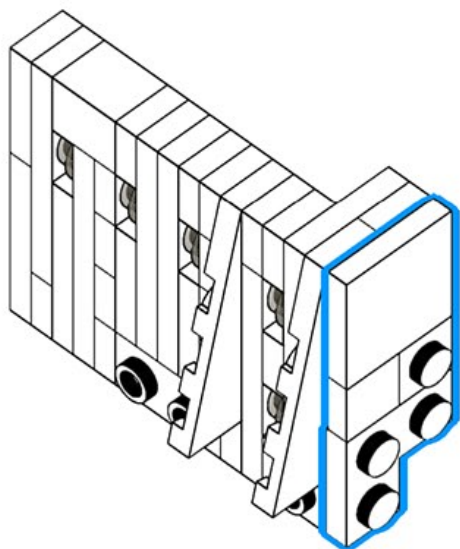
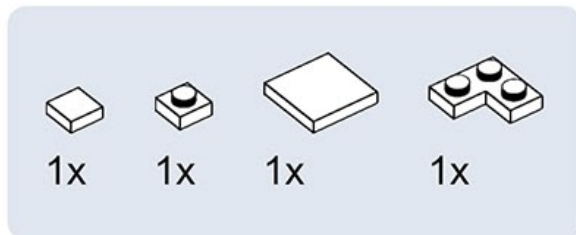
1498



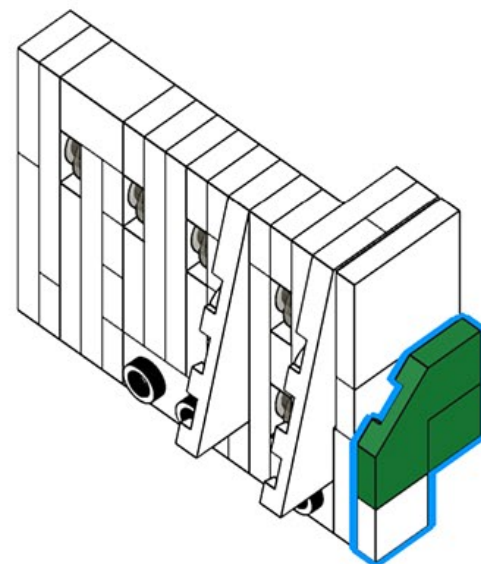
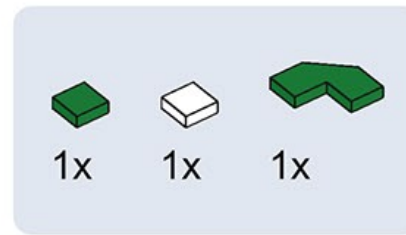
1499



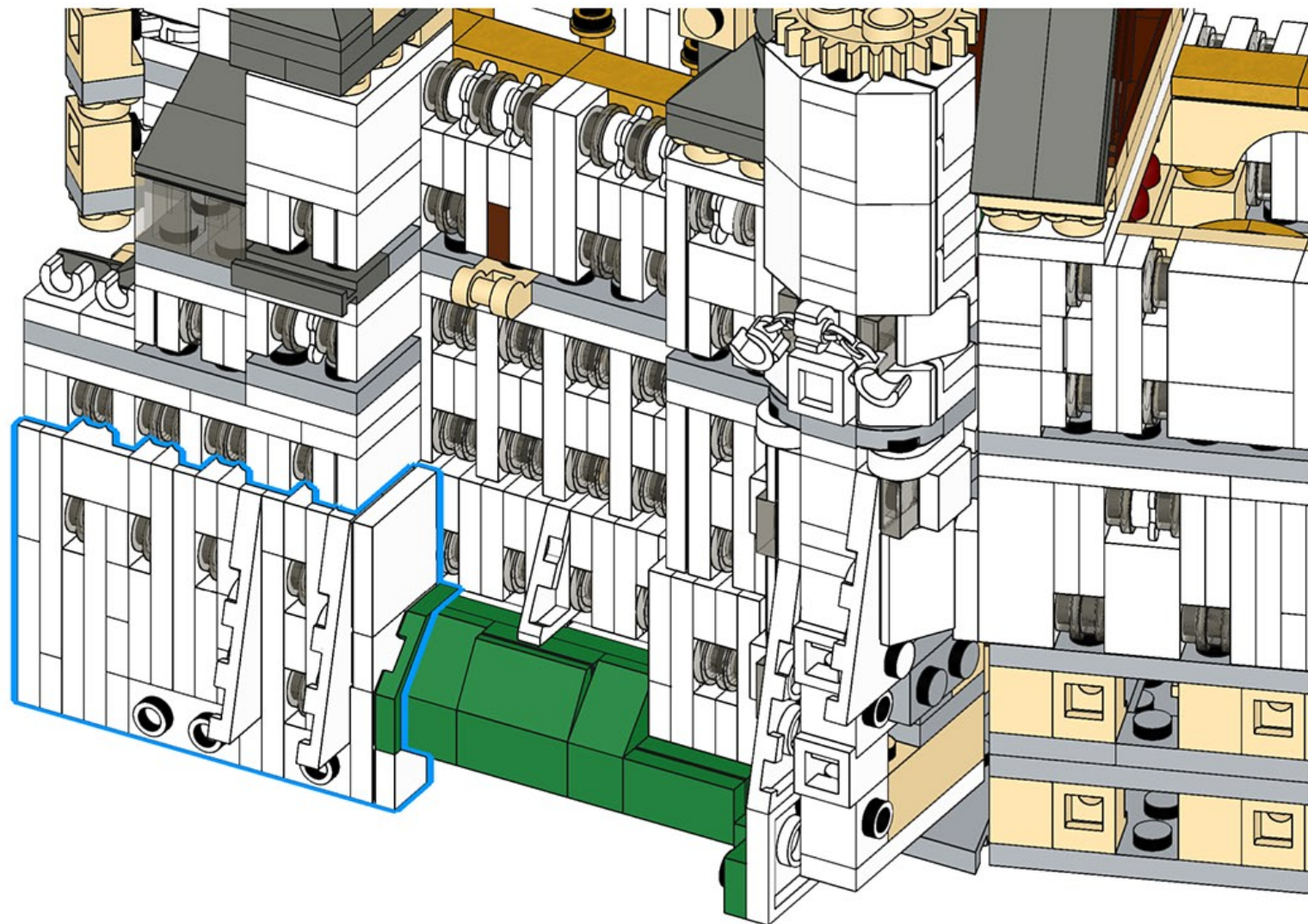
1500



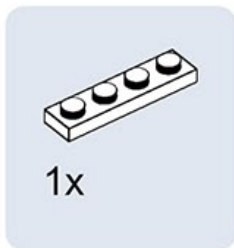
1501



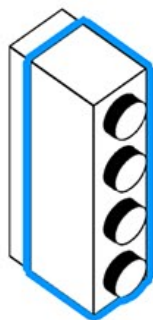
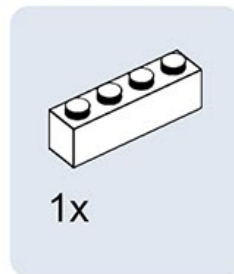
1502



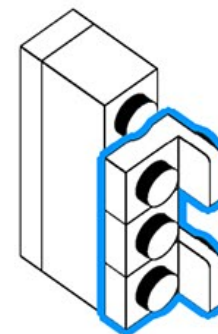
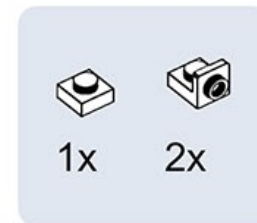
1503



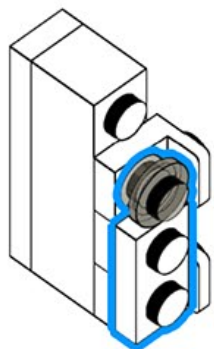
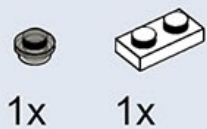
1504



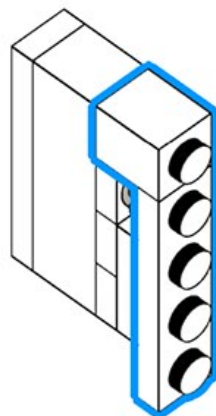
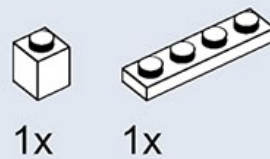
1505



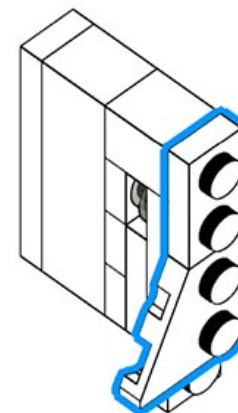
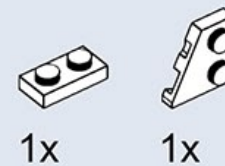
1506



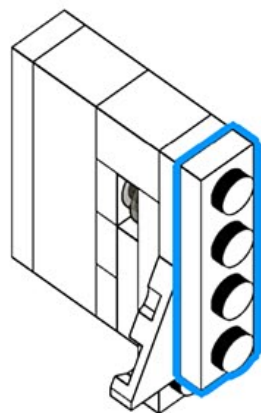
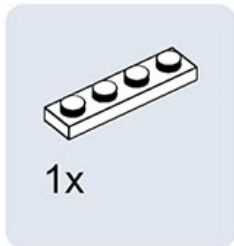
1507



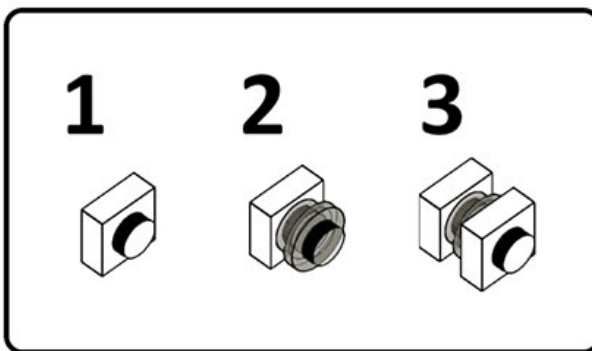
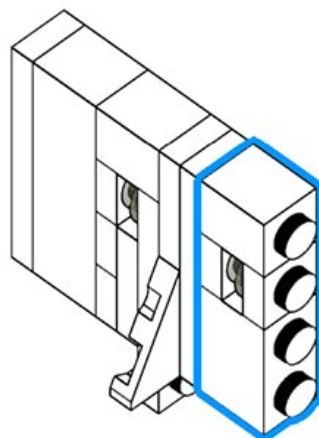
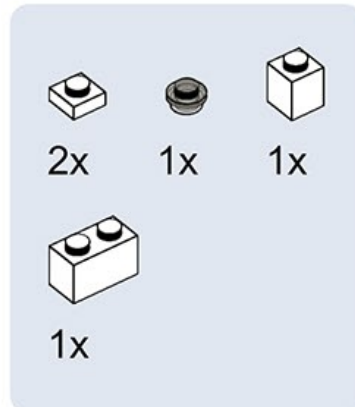
1508



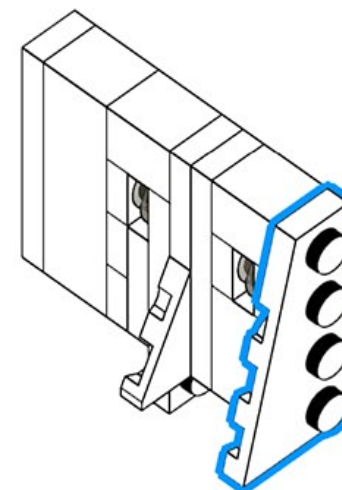
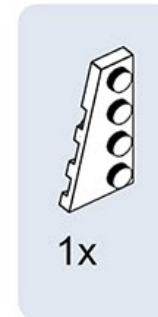
1509



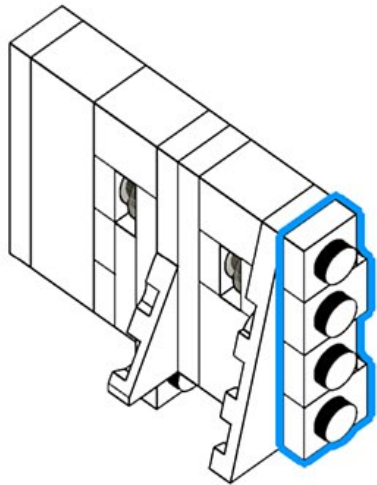
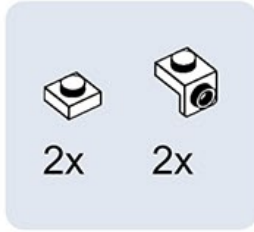
1510



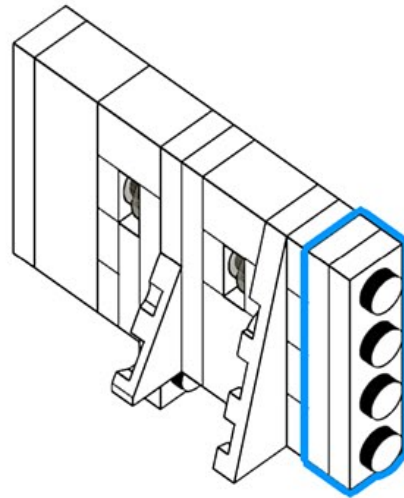
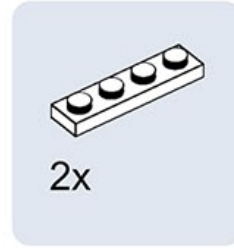
1511



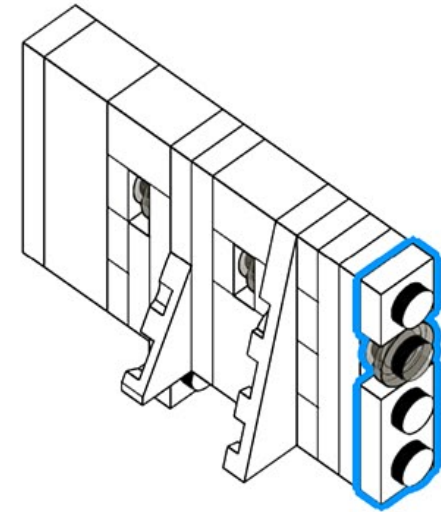
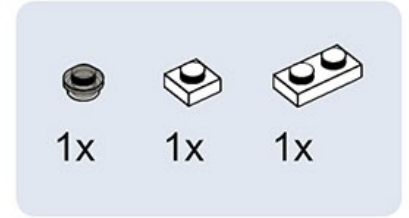
1512



1513



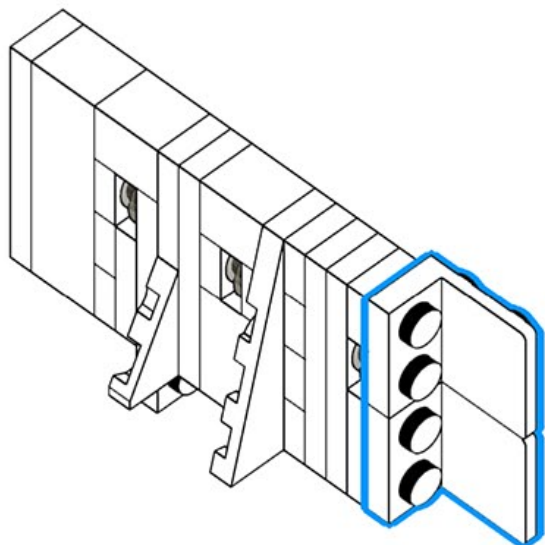
1514



1515



2x



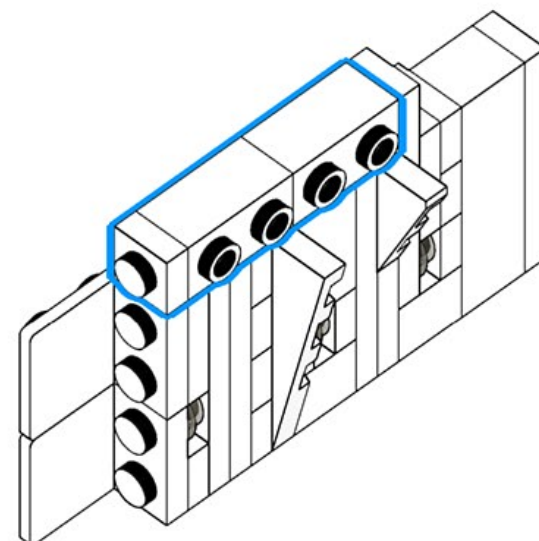
1516



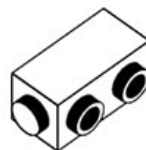
1x



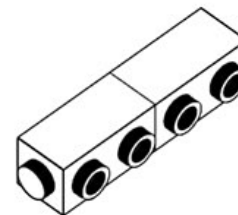
2x



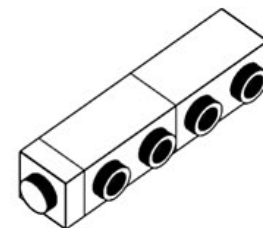
1



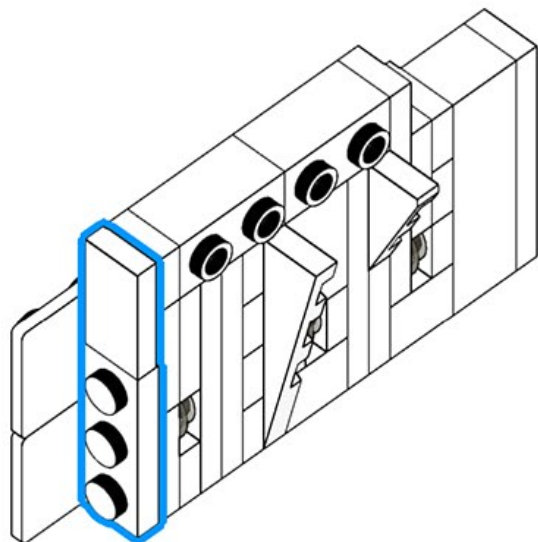
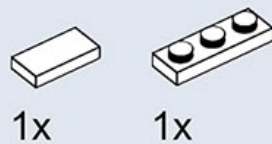
2



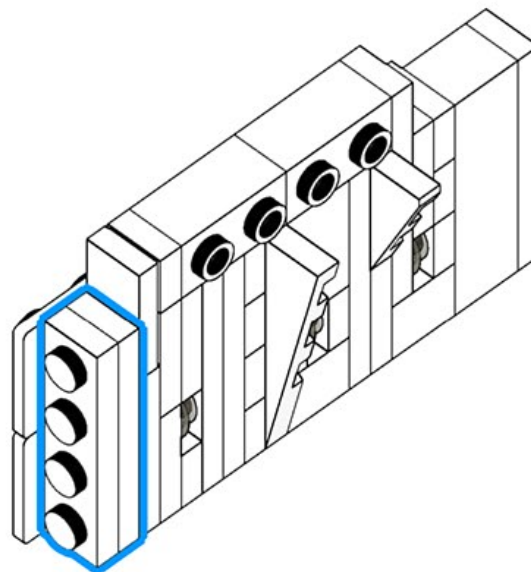
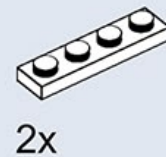
3



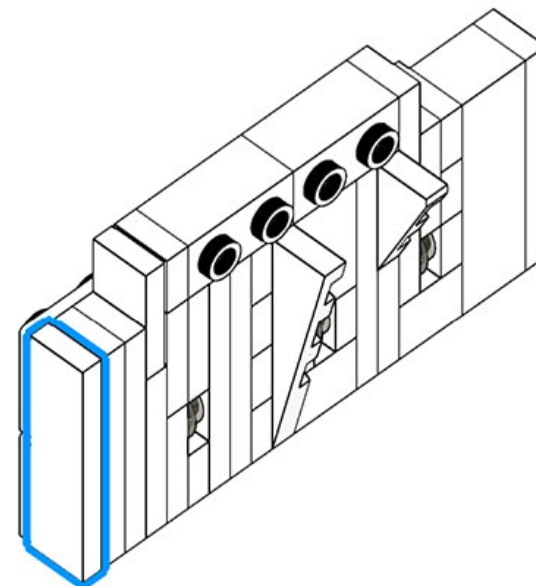
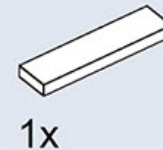
1517



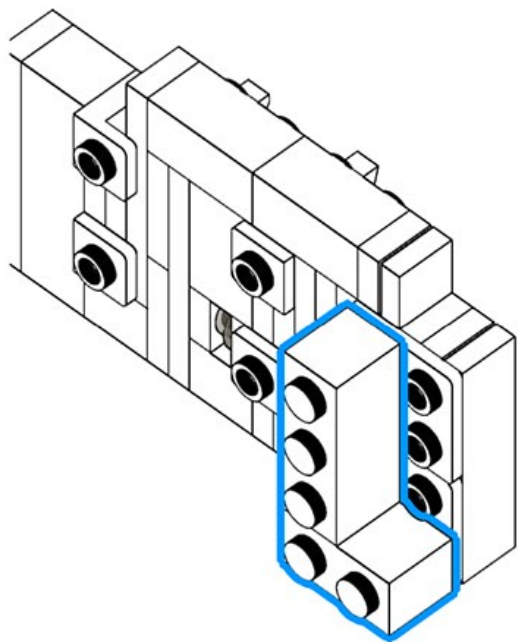
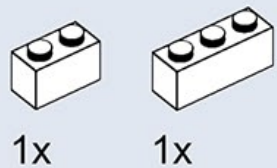
1518



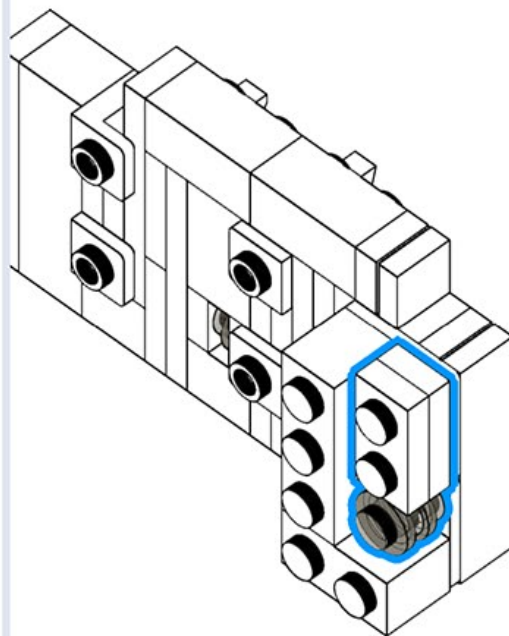
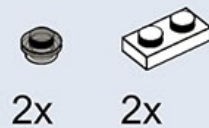
1519



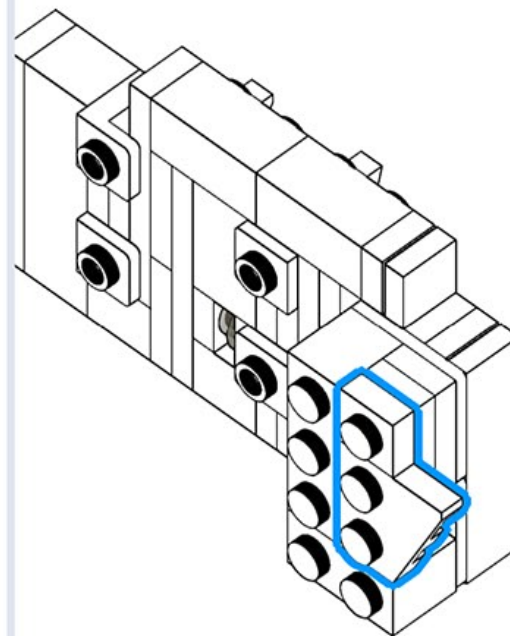
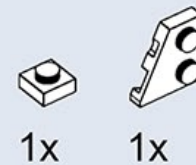
1520



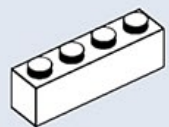
1521



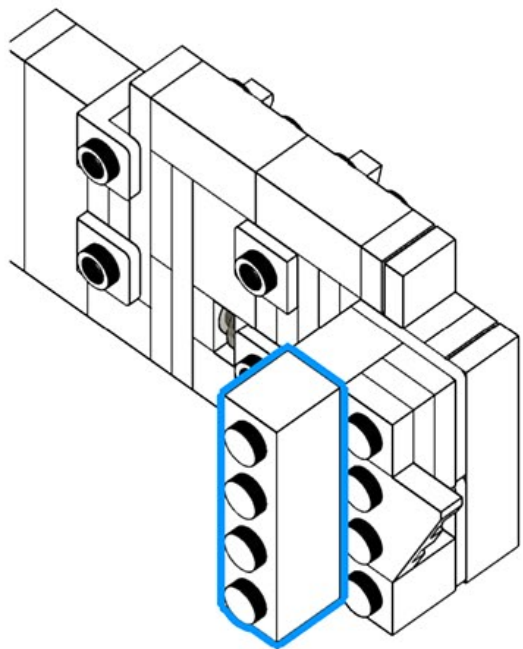
1522



1523



1x

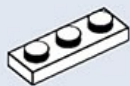


1524

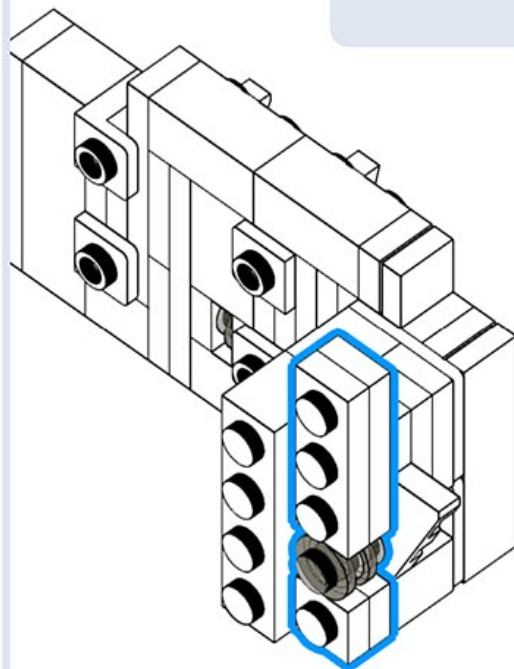


2x

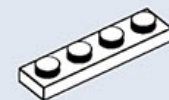
2x



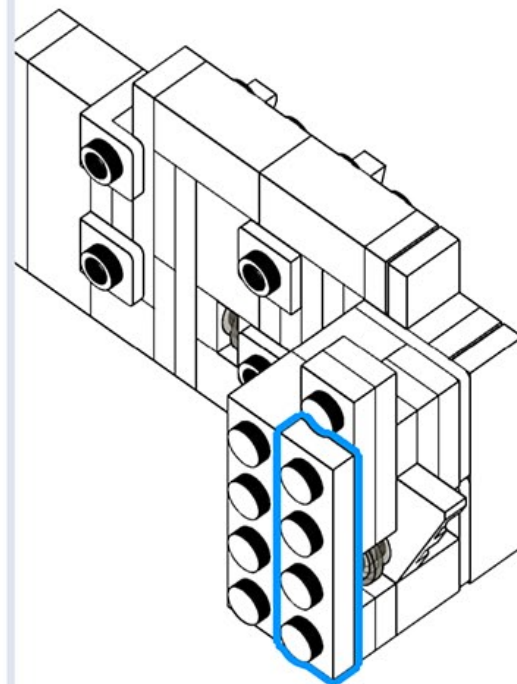
2x



1525



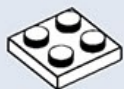
1x



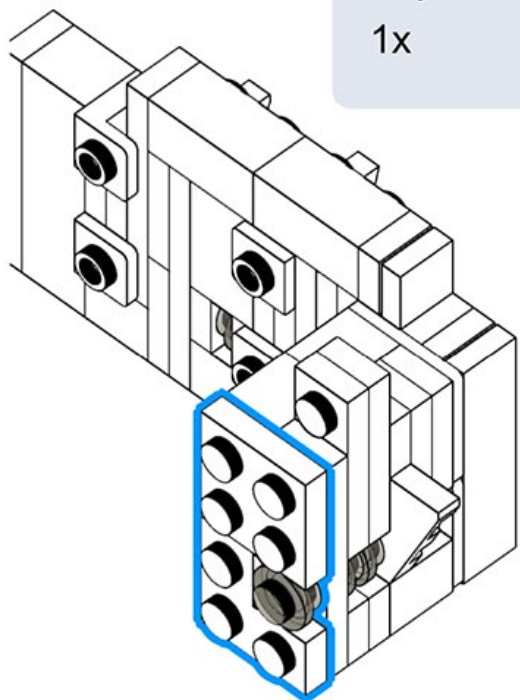
1526



1x 1x



1x



1527



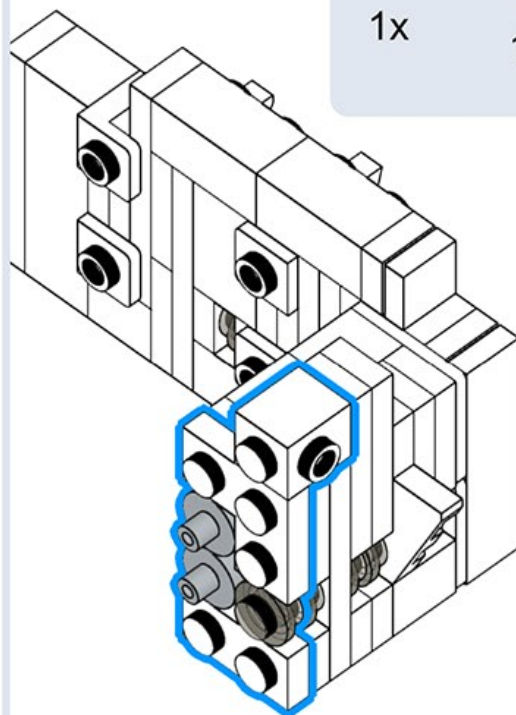
1x 2x 1x



1x



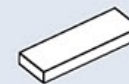
1x



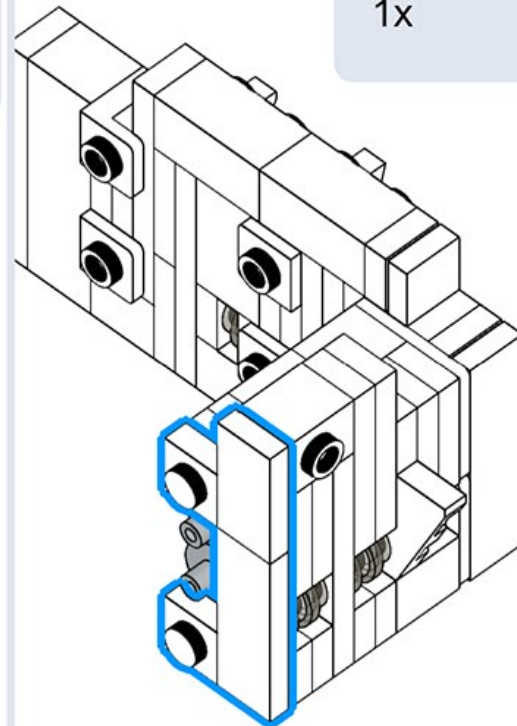
1528



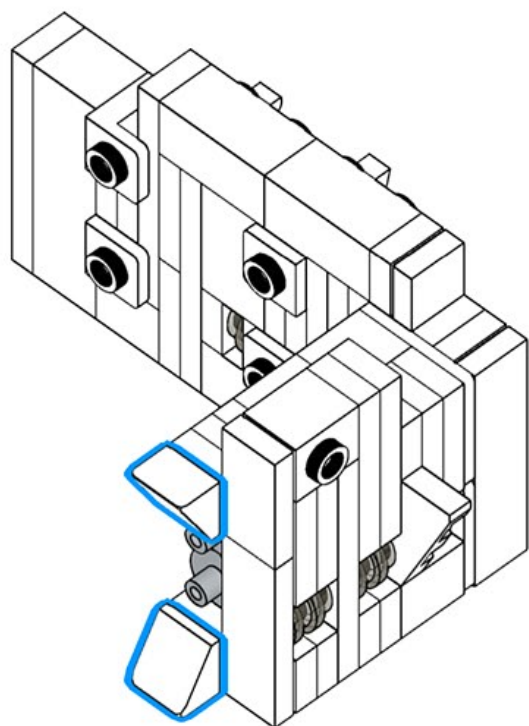
2x 1x



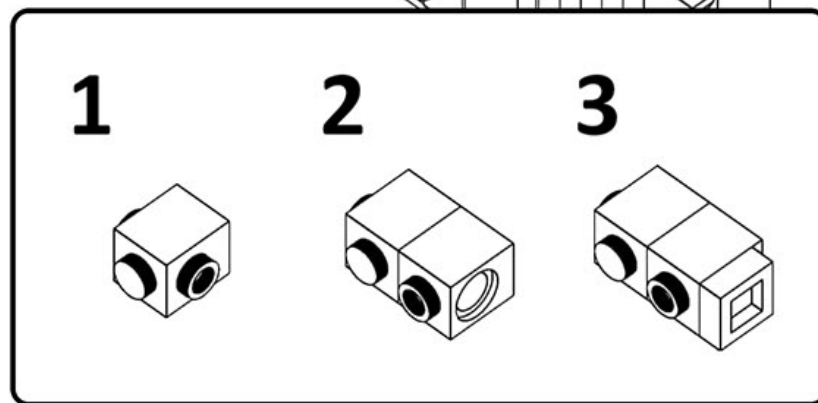
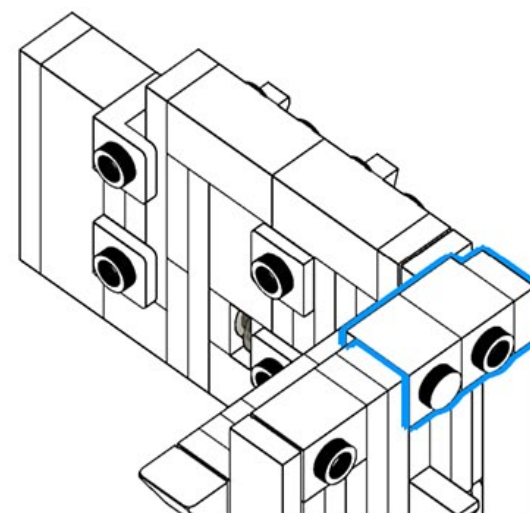
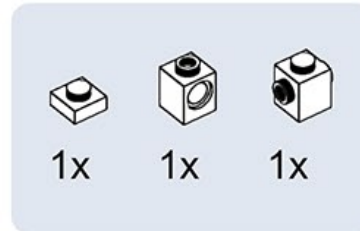
1x

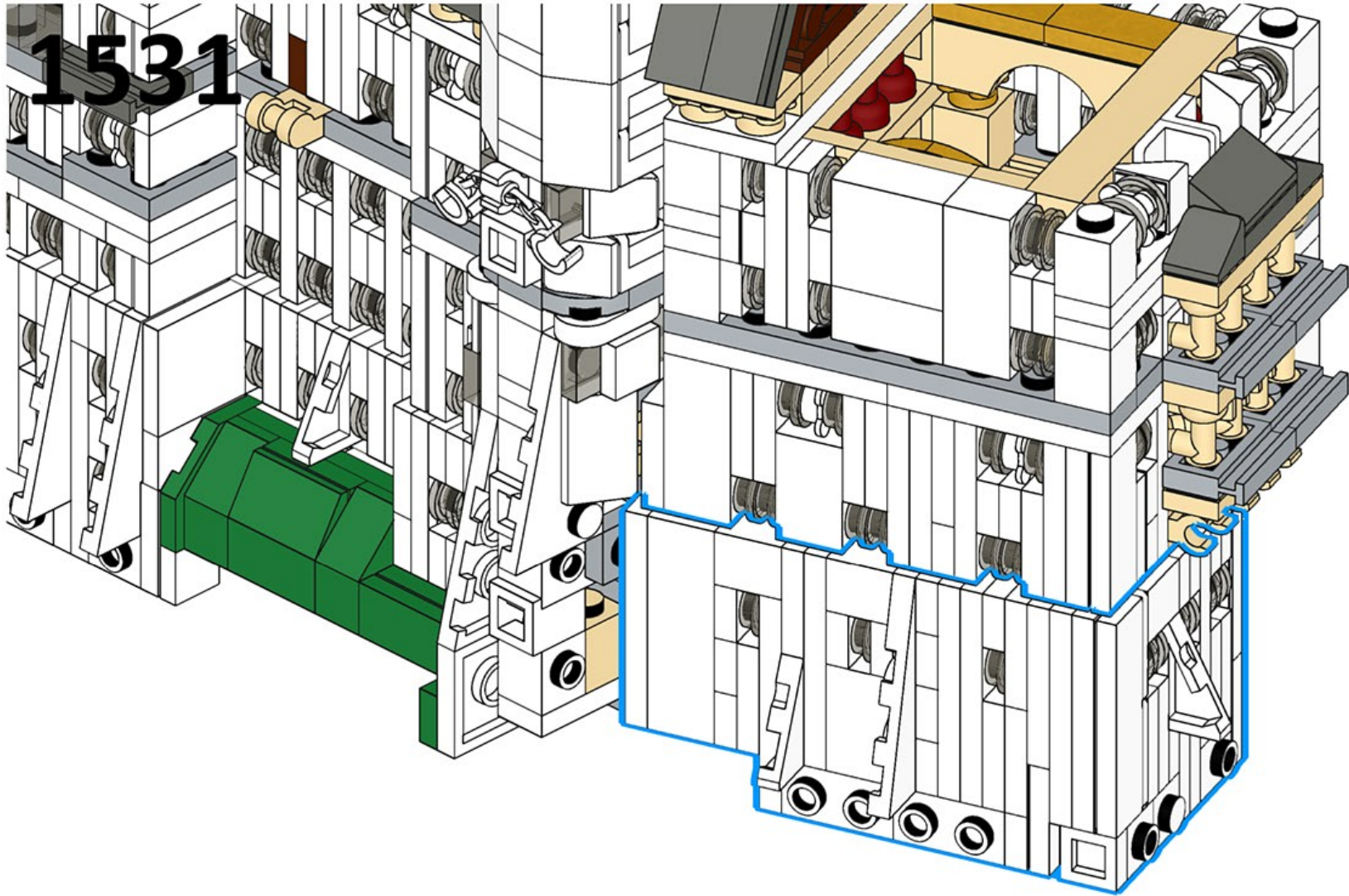


1529



1530





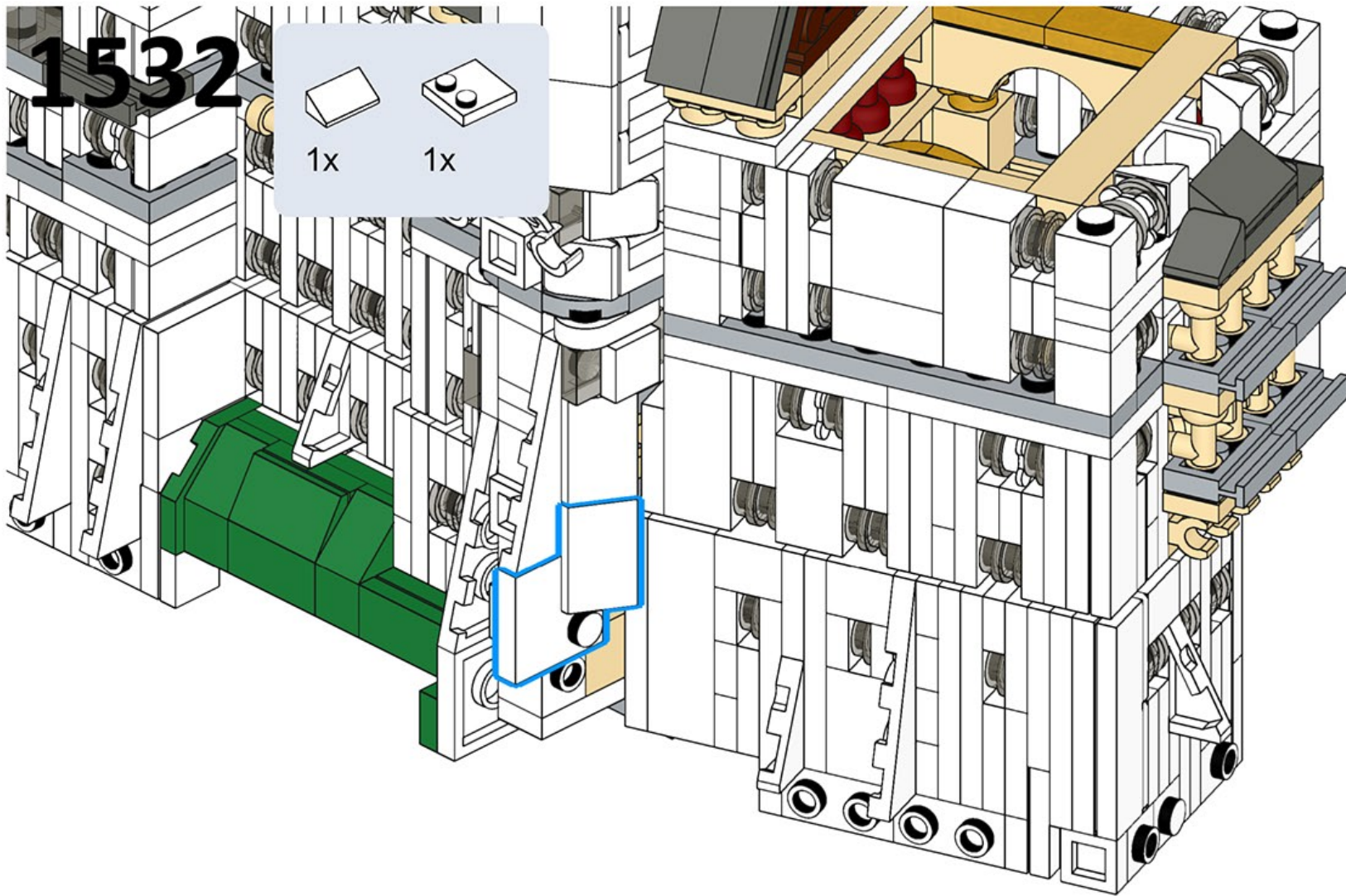
1532



1x



1x



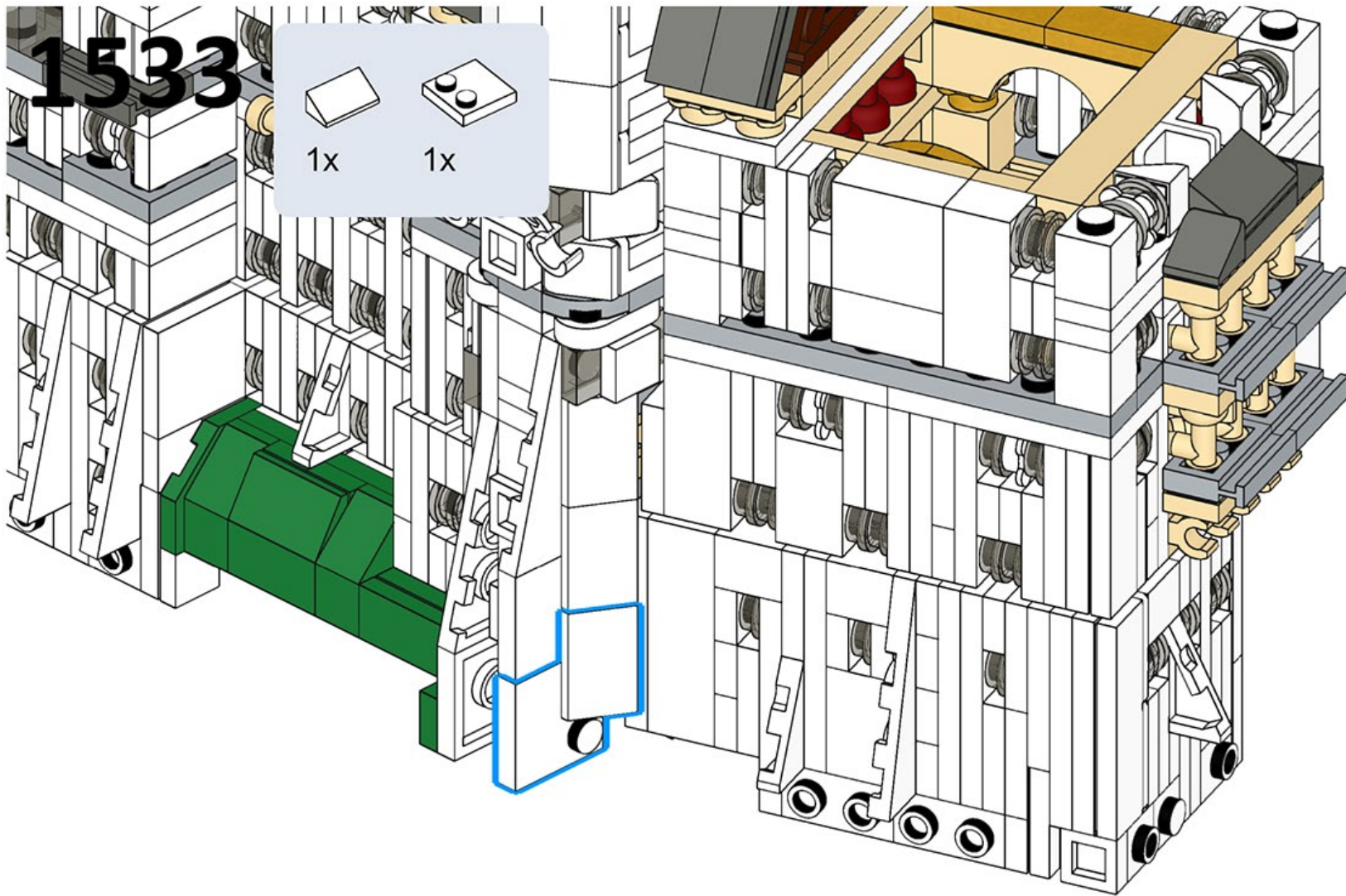
1533



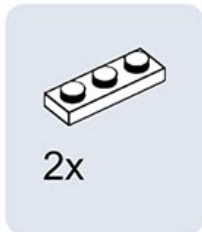
1x



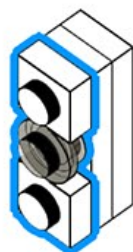
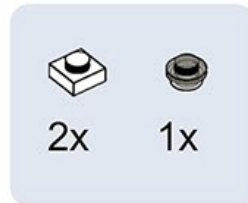
1x



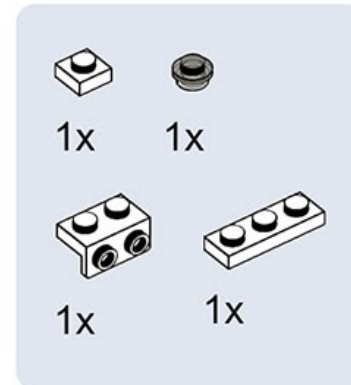
1534



1535



1536



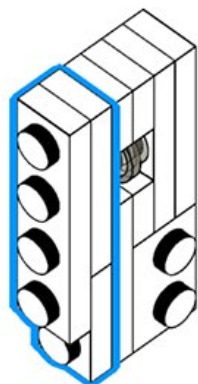
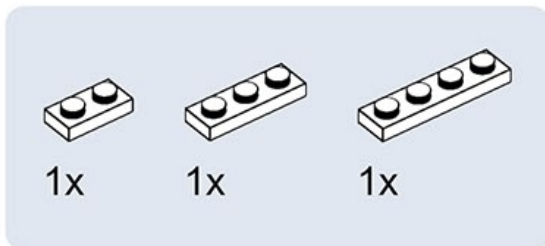
1



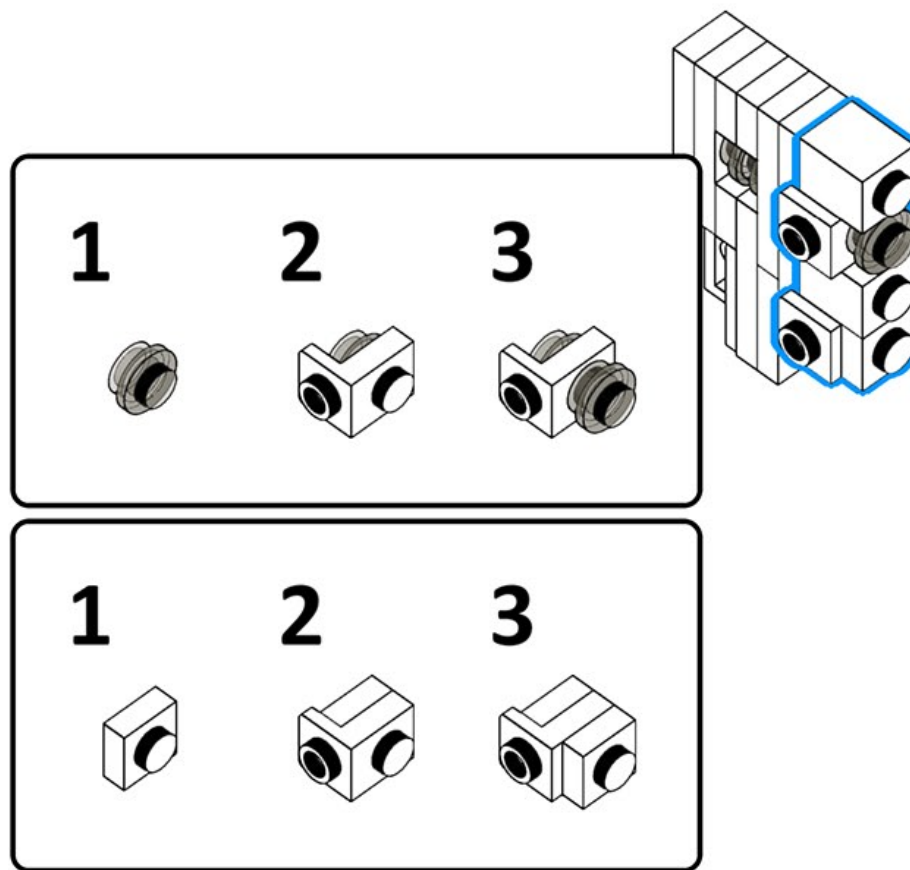
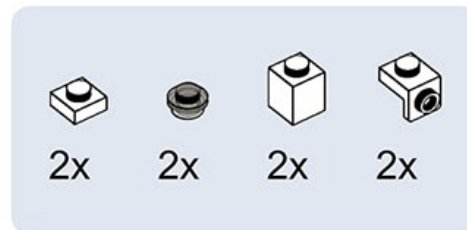
2



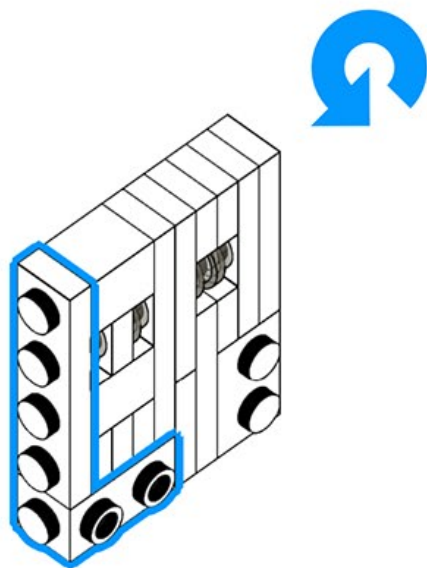
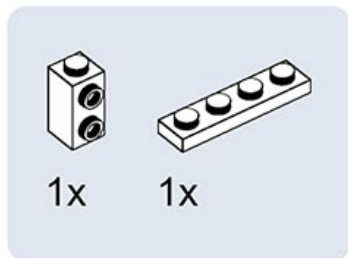
1537



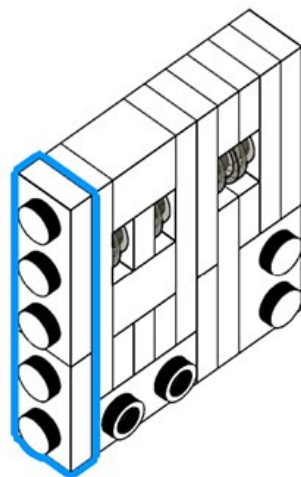
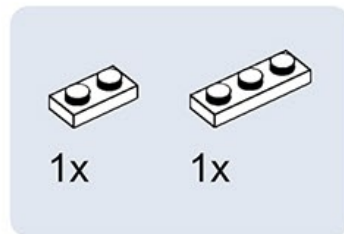
1538



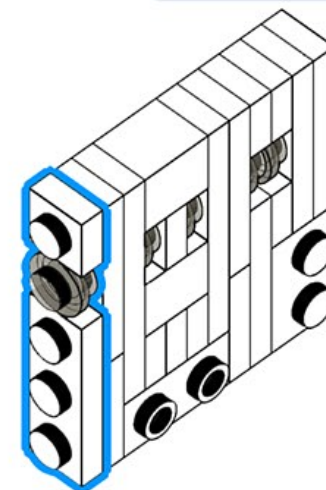
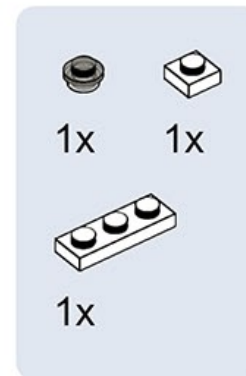
1539



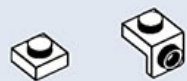
1540



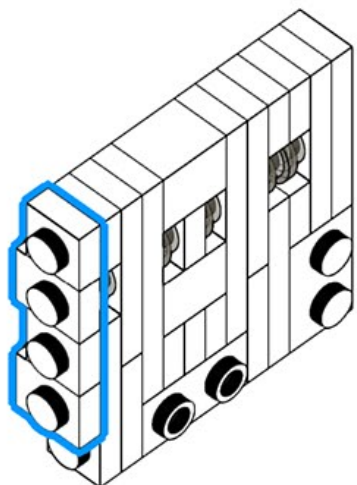
1541



1542



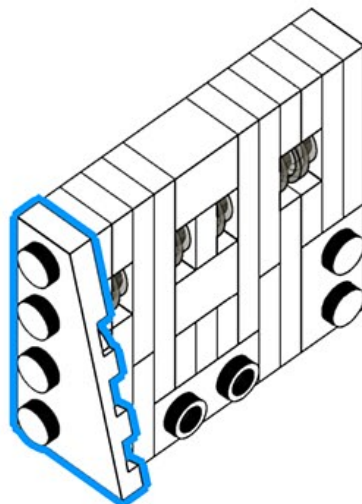
2x 2x



1543



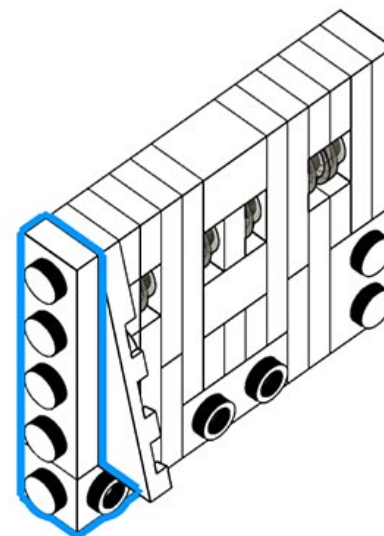
1x



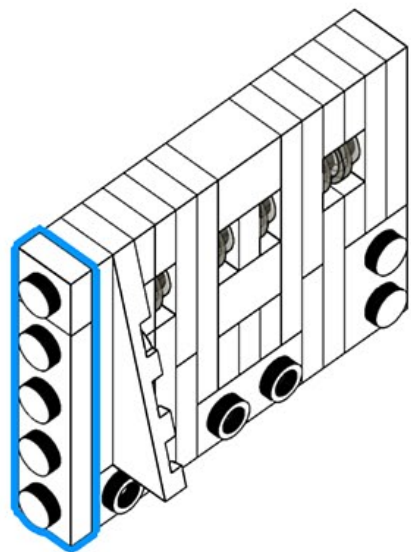
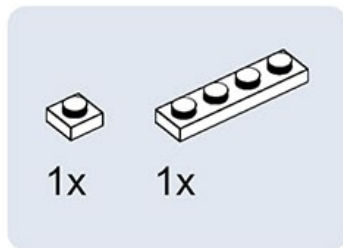
1544



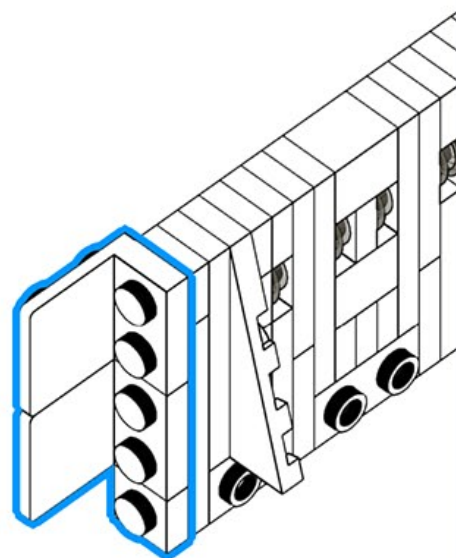
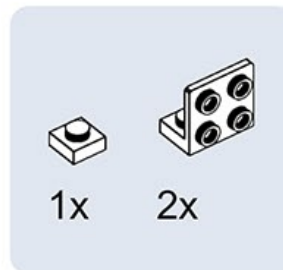
1x 1x



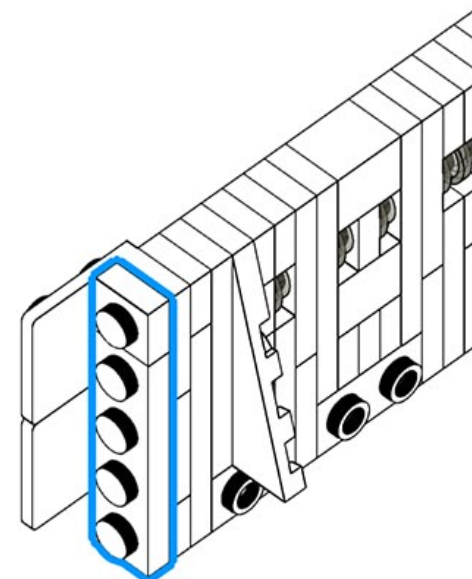
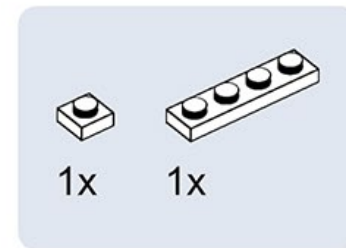
1545



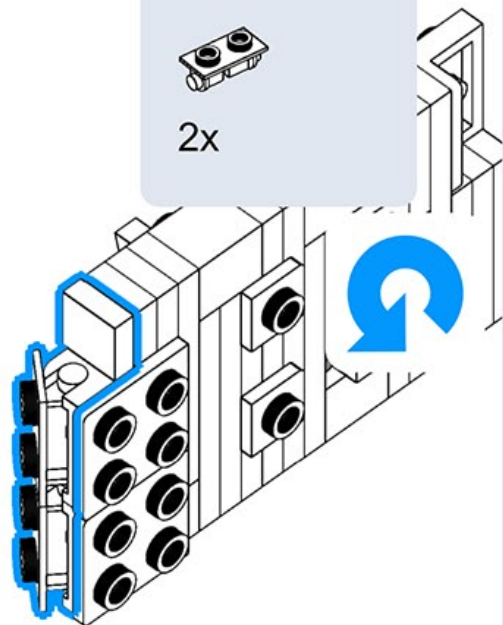
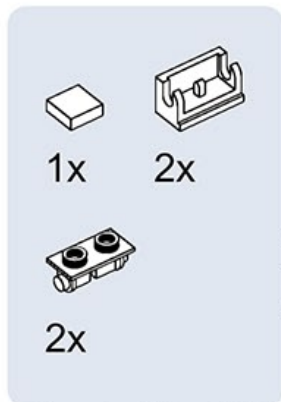
1546



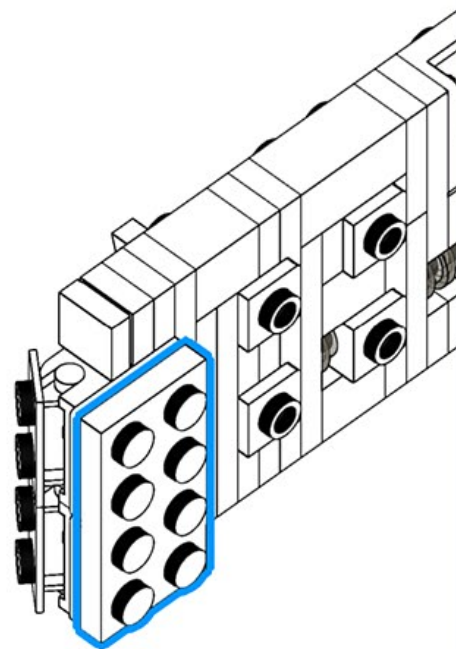
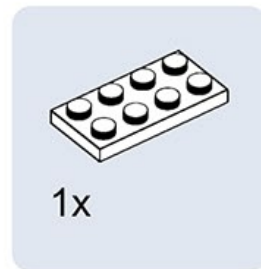
1547



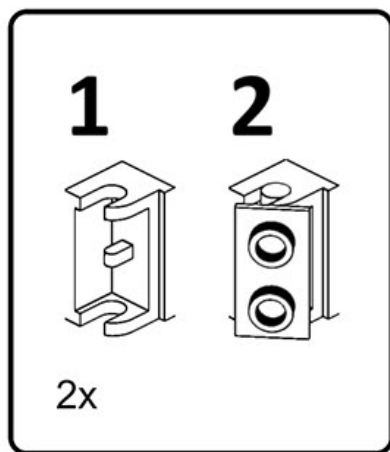
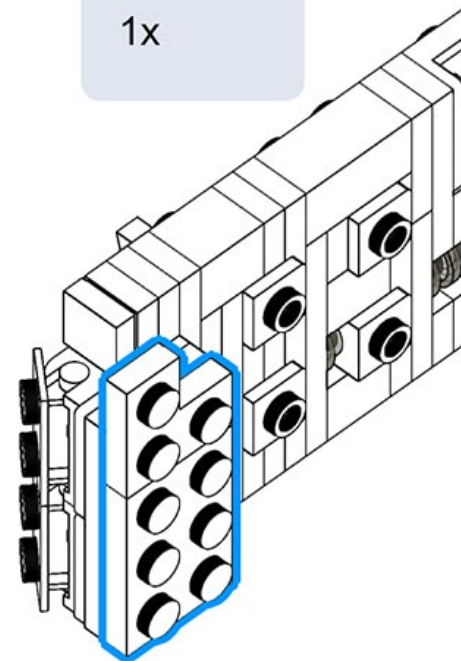
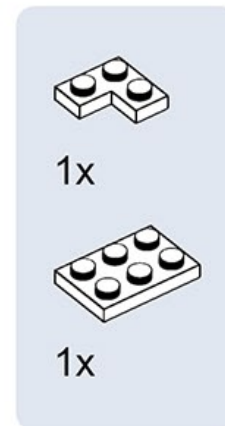
1548



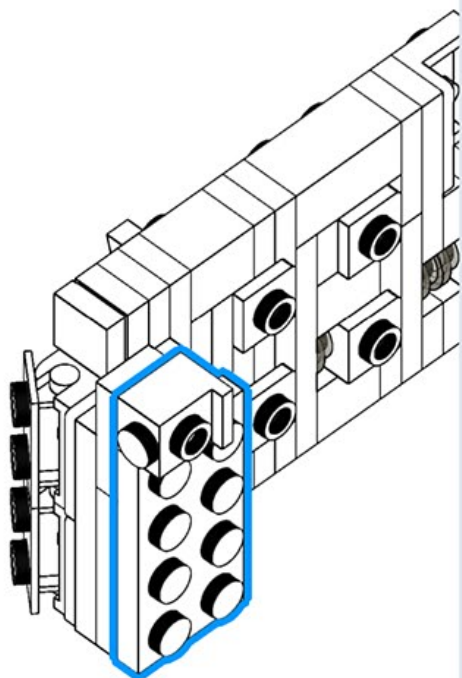
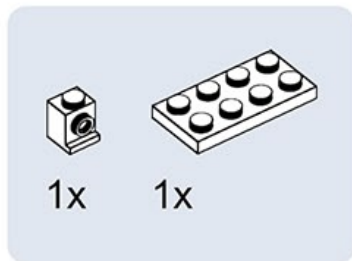
1549



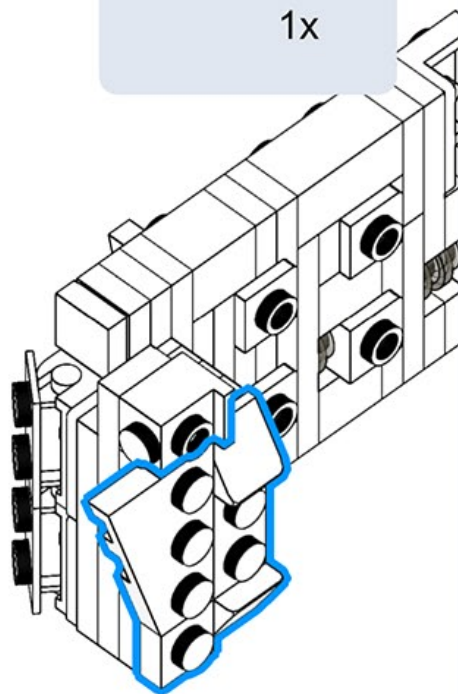
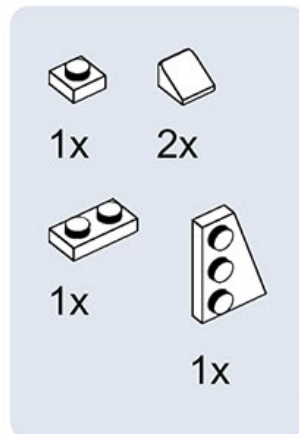
1550



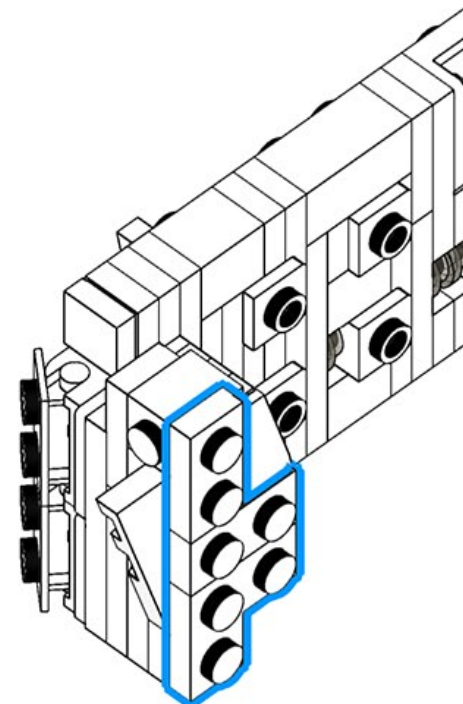
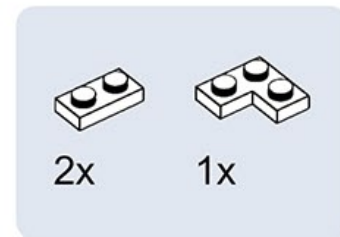
1551



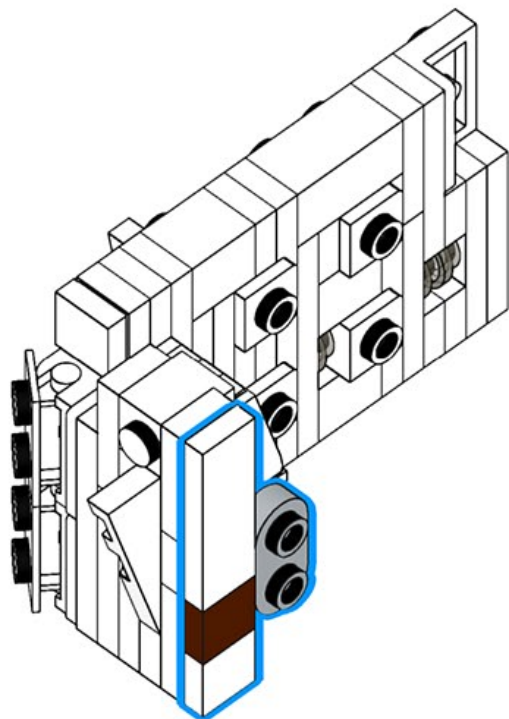
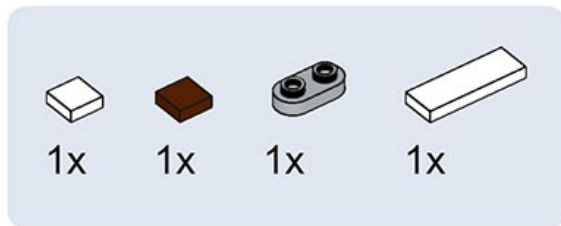
1552



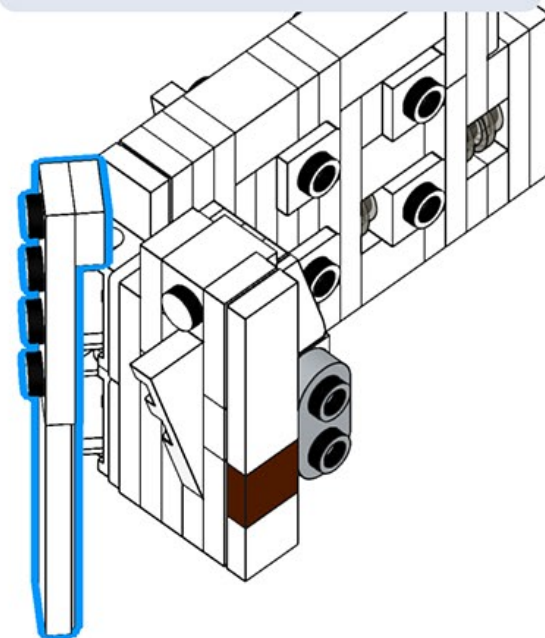
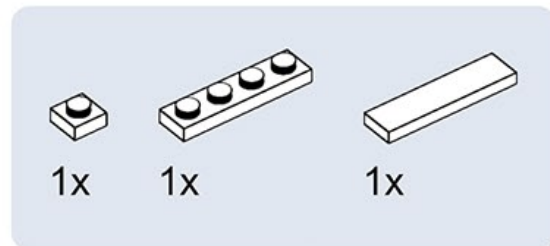
1553



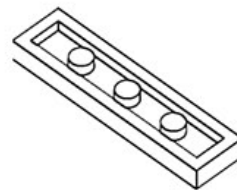
1554



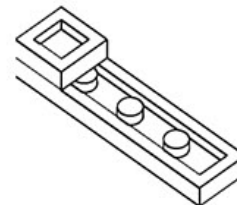
1555



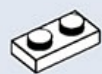
1



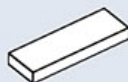
2



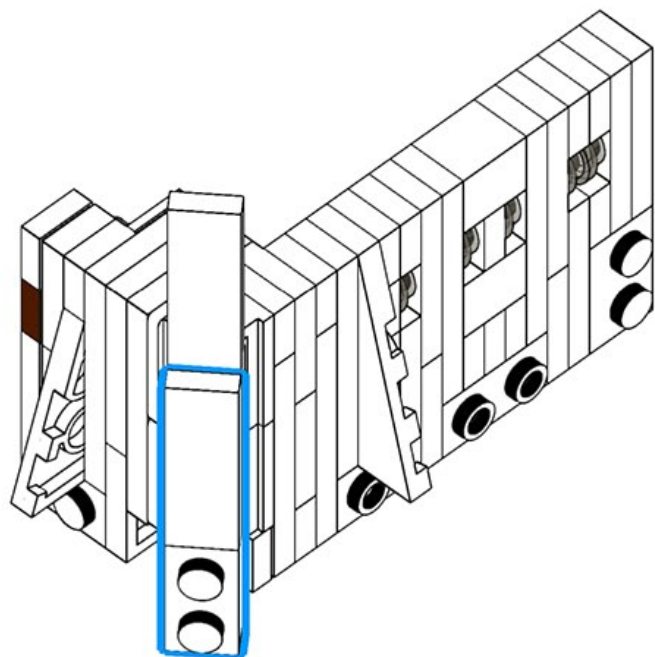
1556



1x



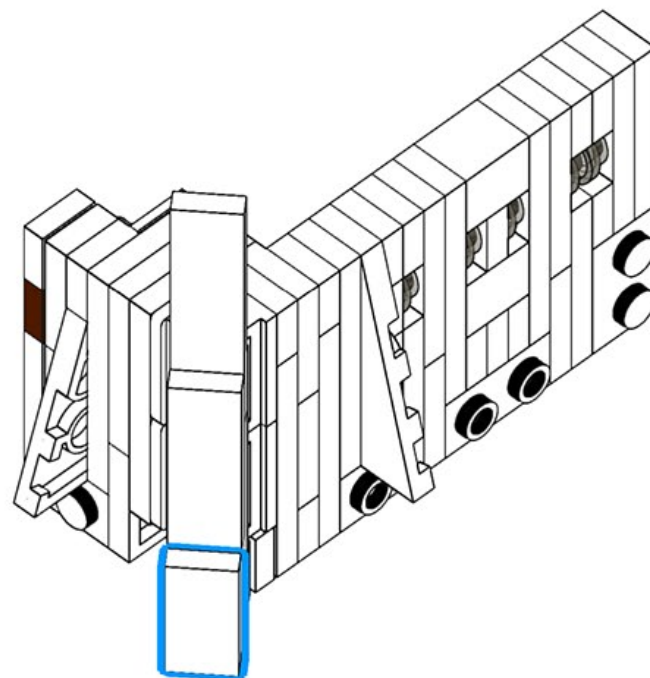
1x



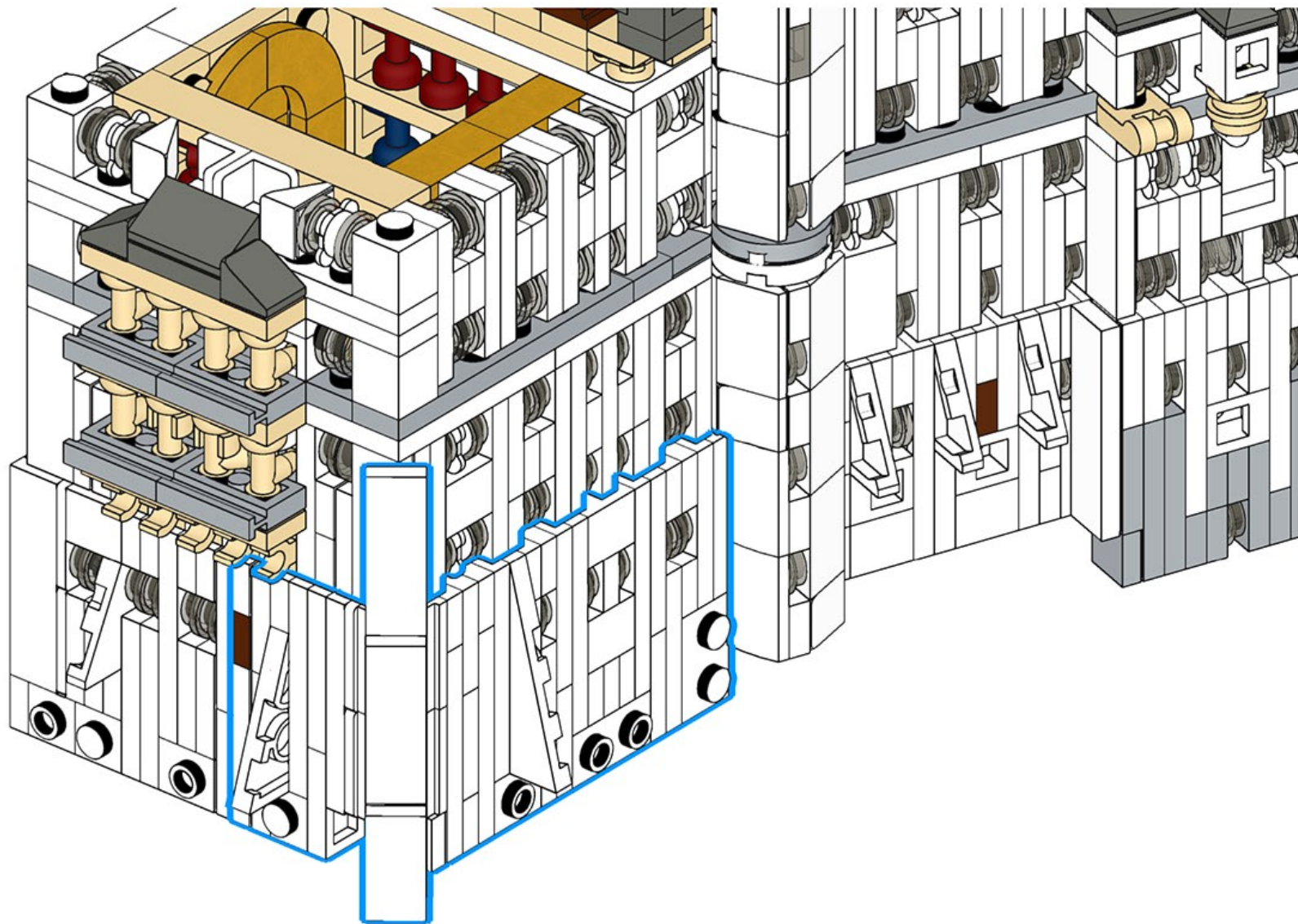
1557



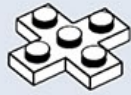
1x



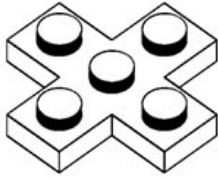
1558



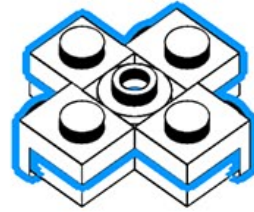
1559



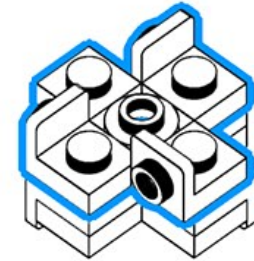
1x



1560



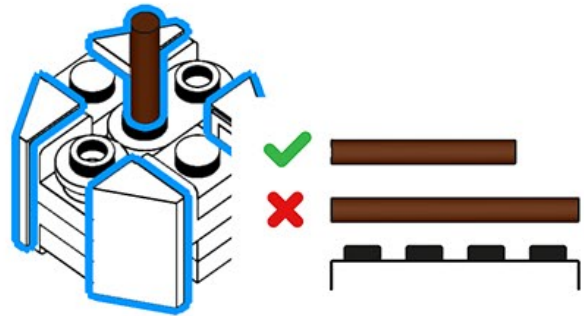
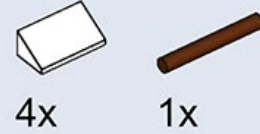
1561



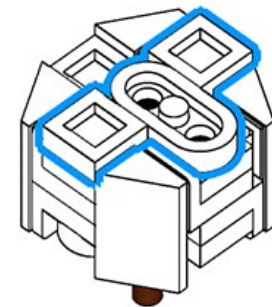
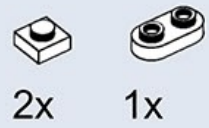
1562



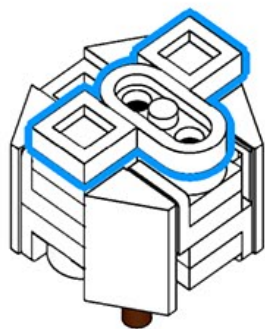
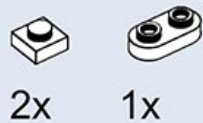
1563



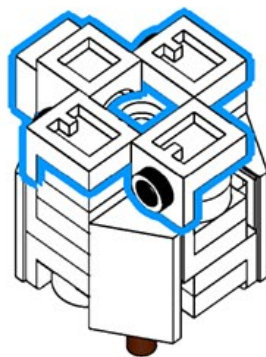
1564



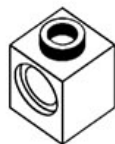
1565



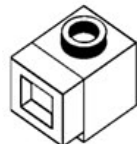
1566



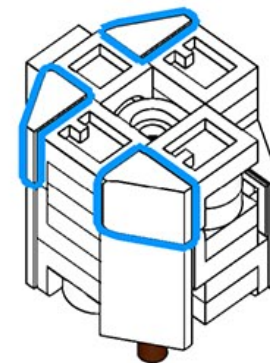
1



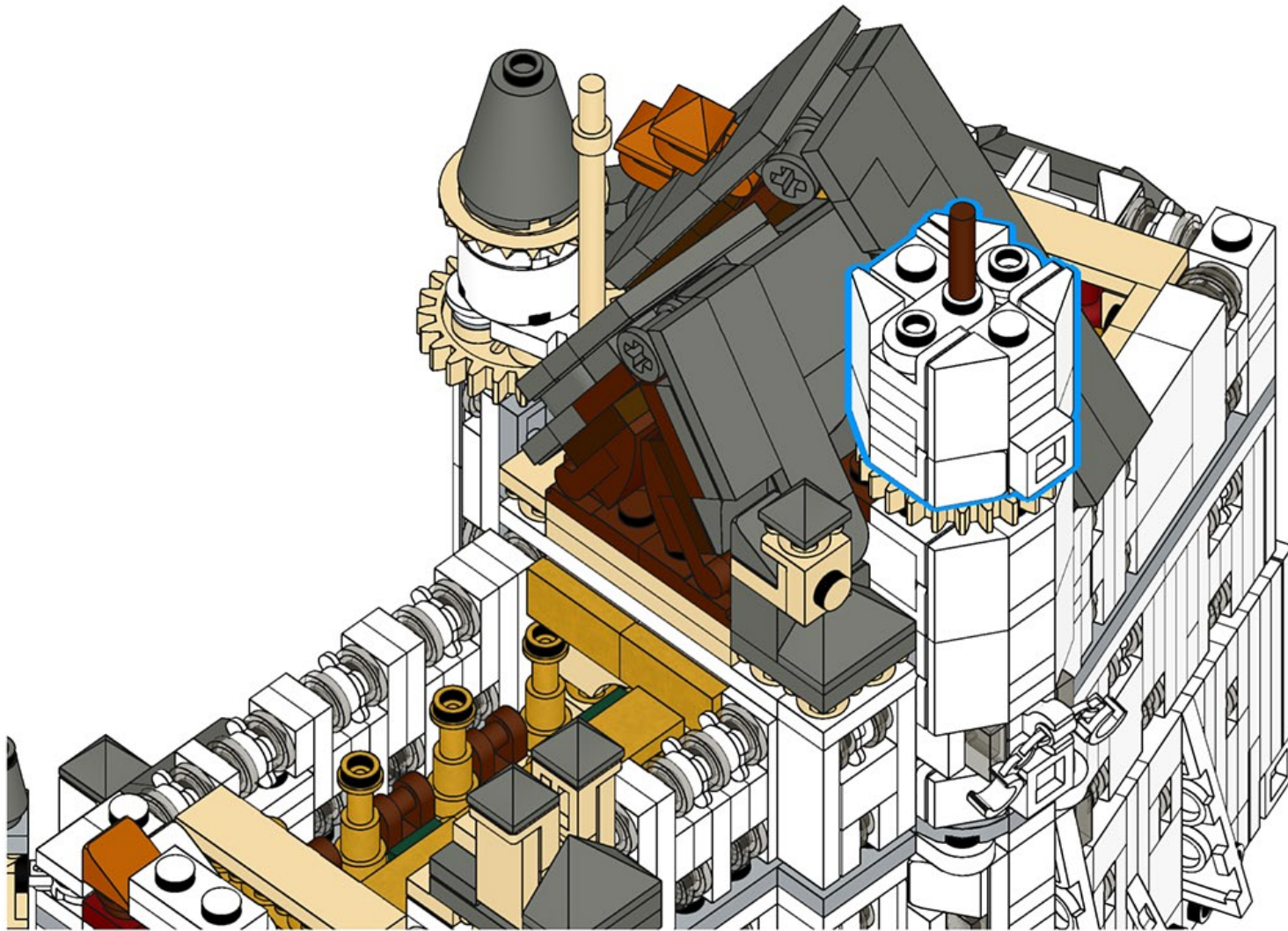
2



1567



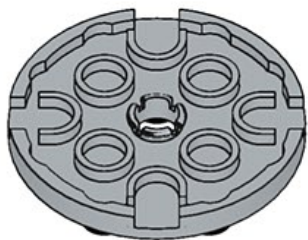
1568



1569



1x



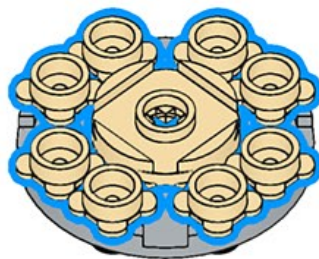
1570



8x



1x



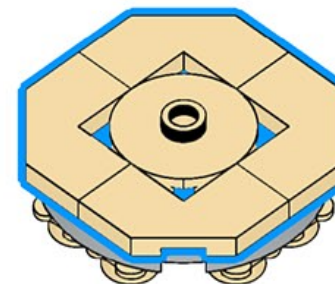
1571



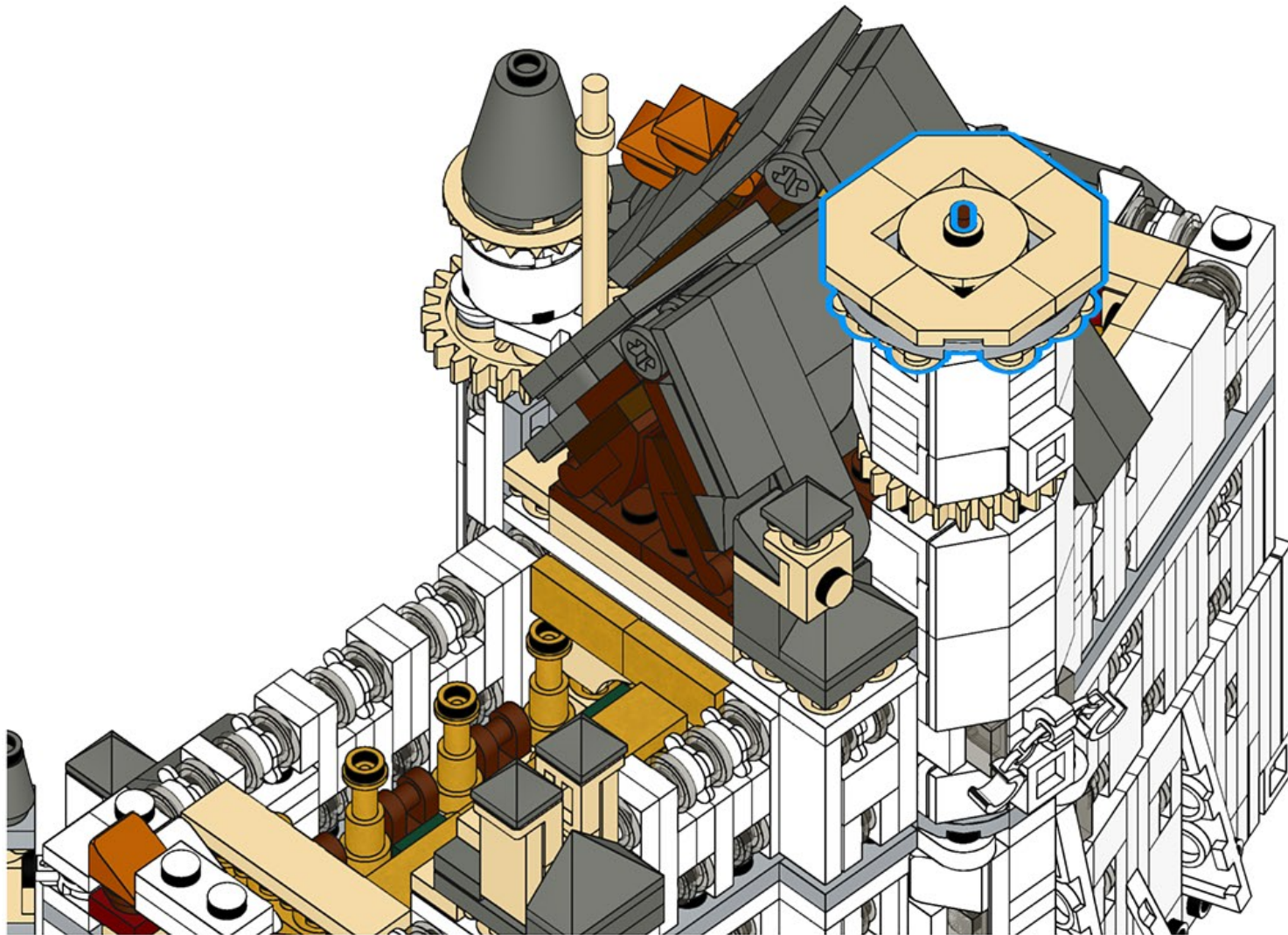
4x



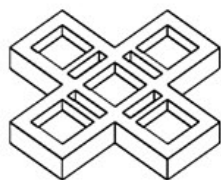
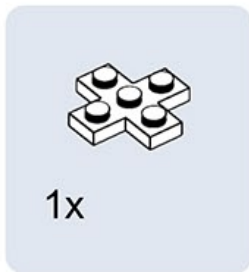
1x



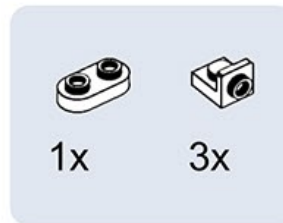
1572



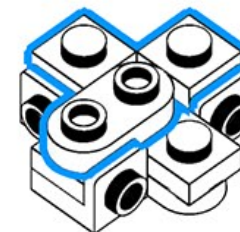
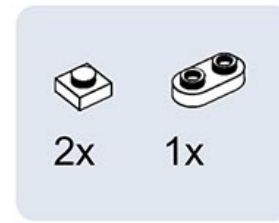
1573



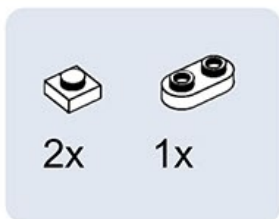
1574



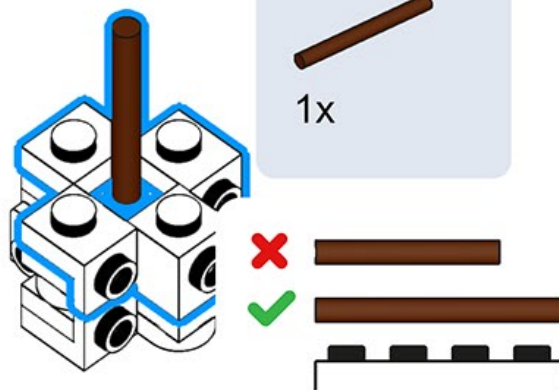
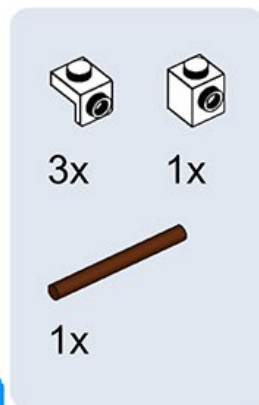
1575



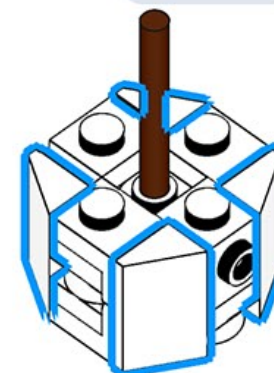
1576



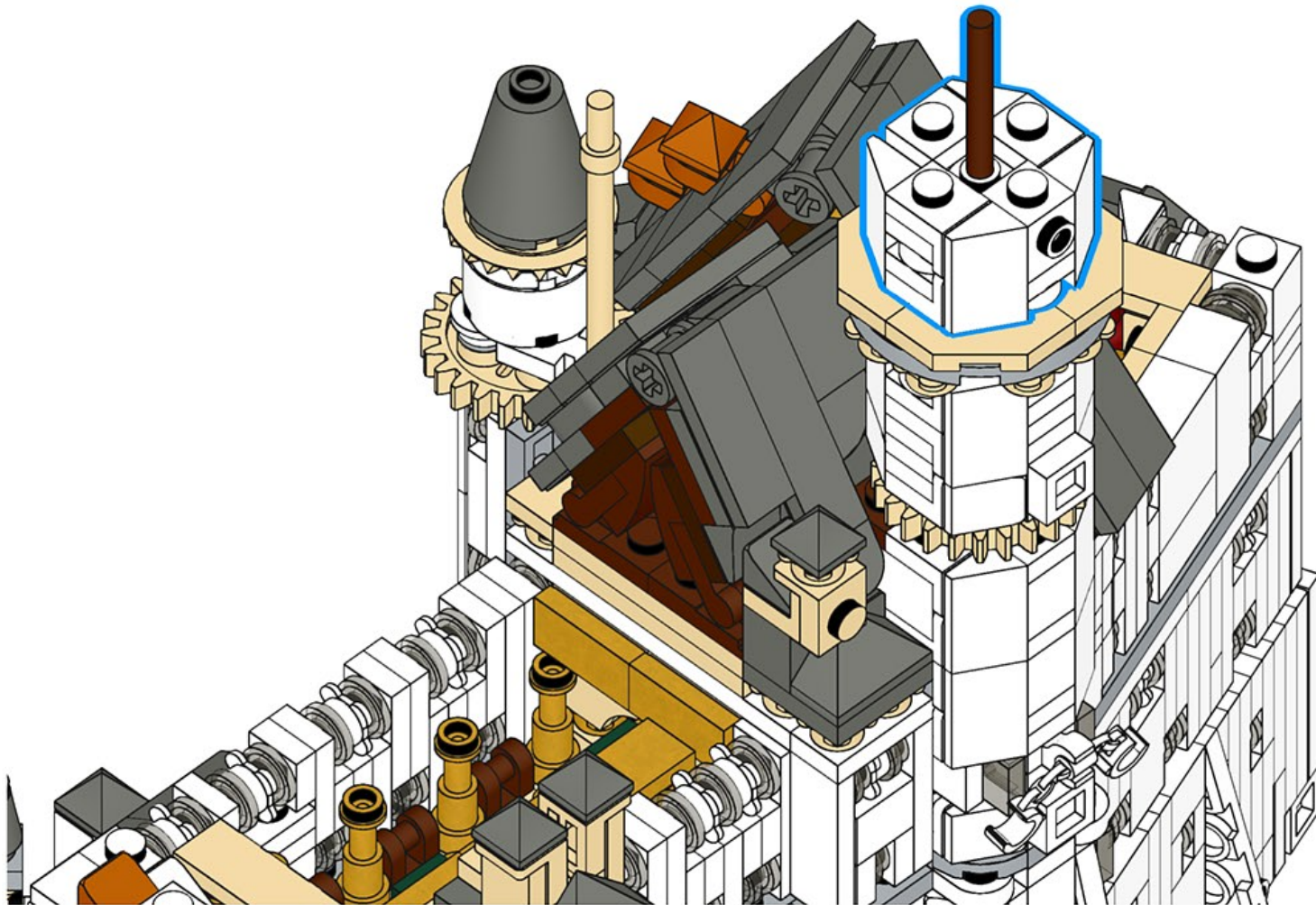
1577



1578



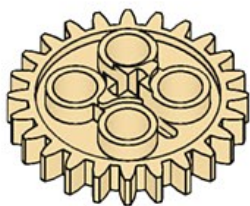
1579



1580



1x



1581



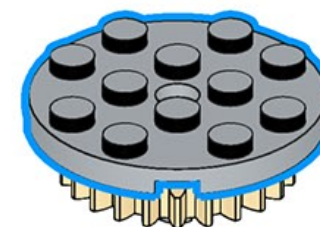
4x



1582



1x

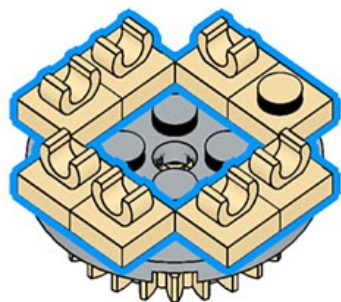


1583



1x

7x

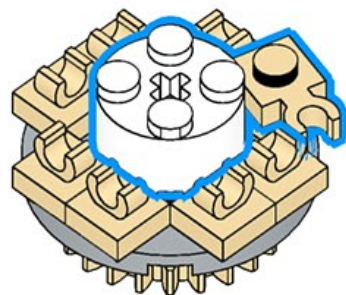


1584



1x

1x



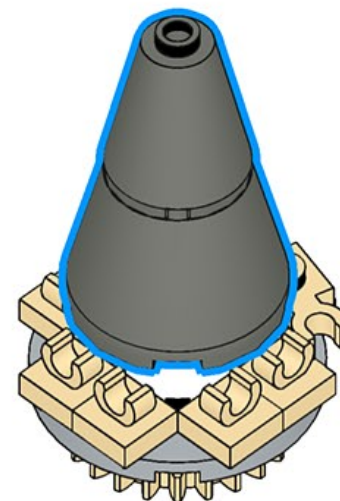
1585



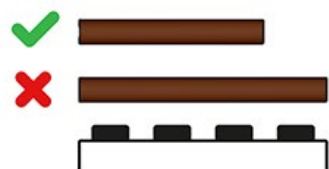
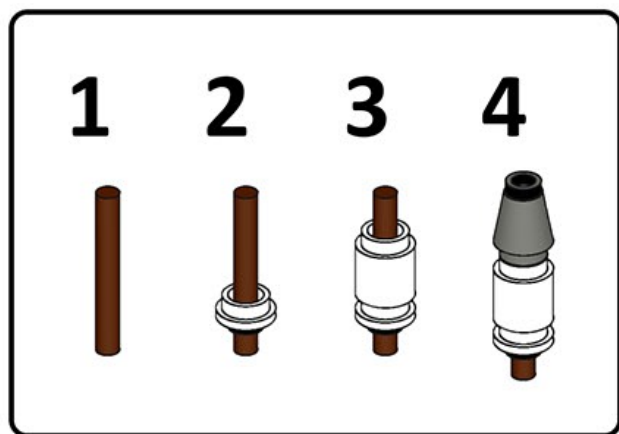
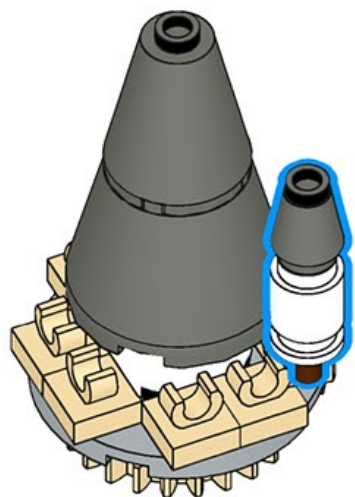
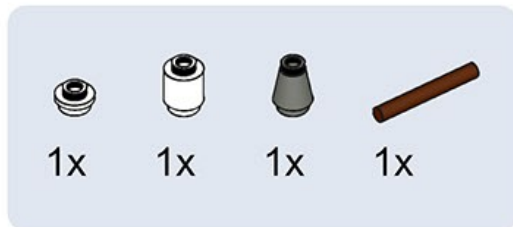
1x



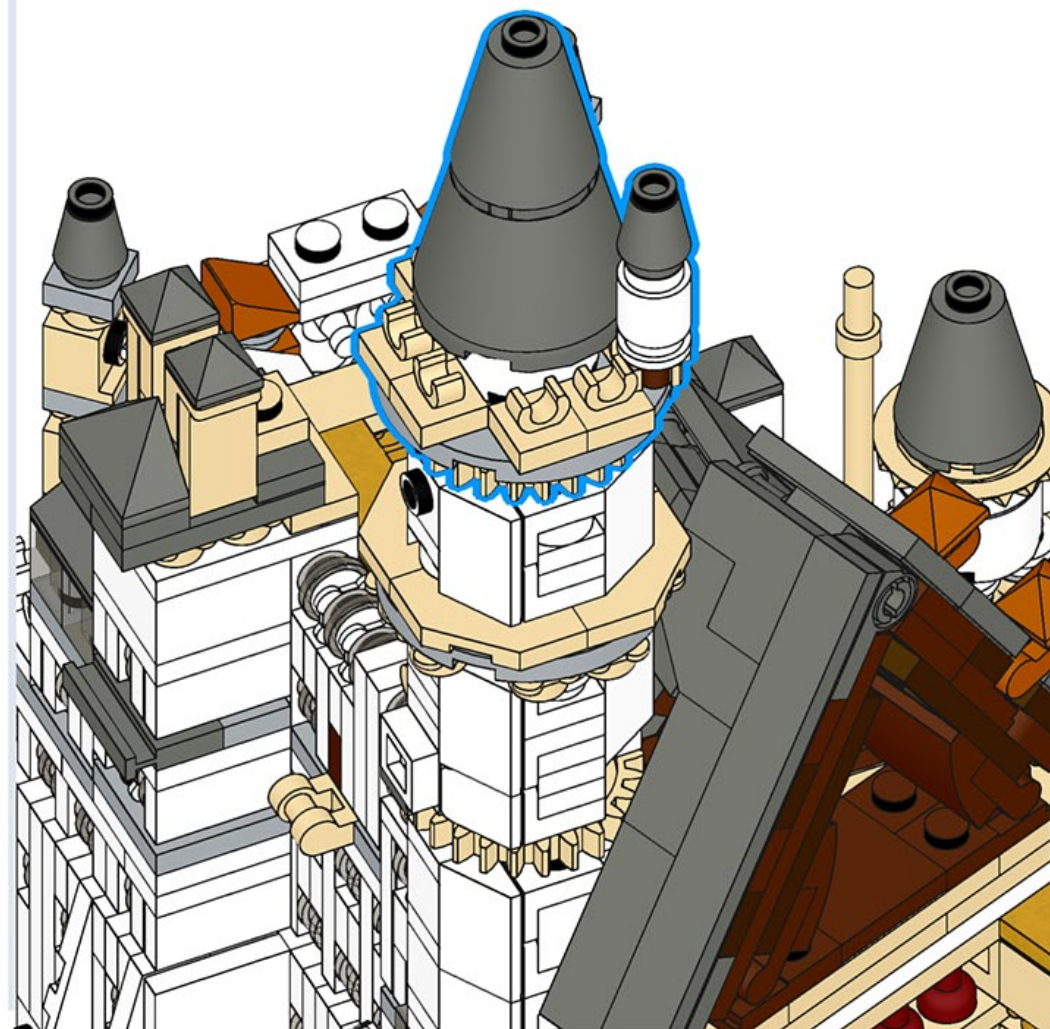
1x



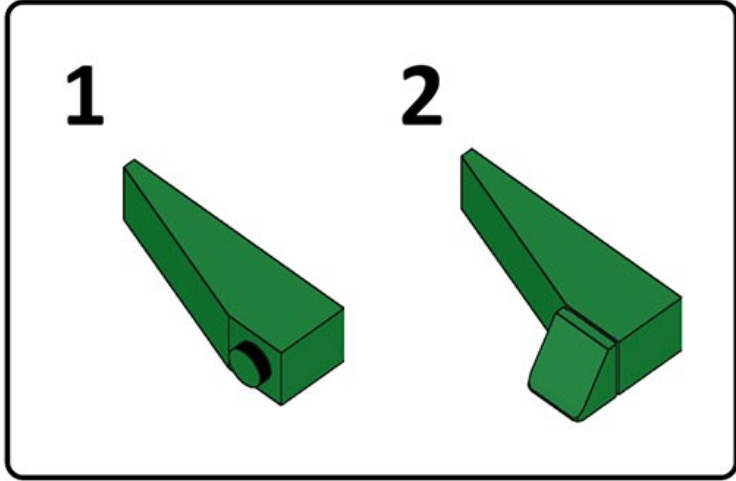
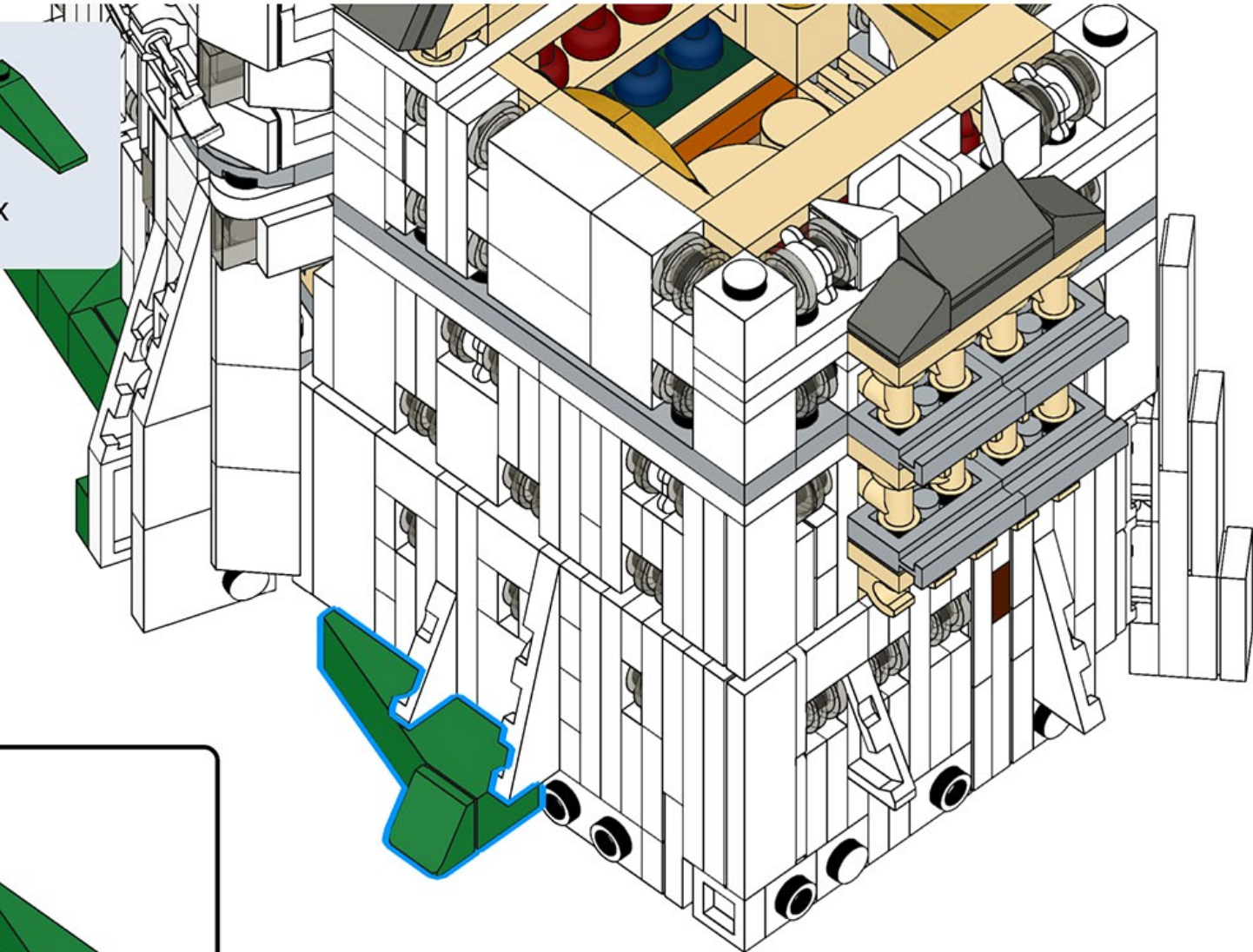
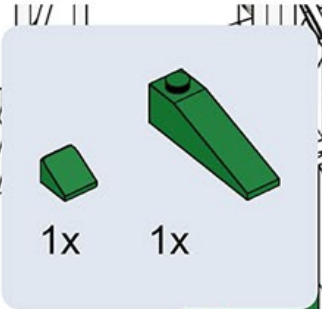
1586





1587

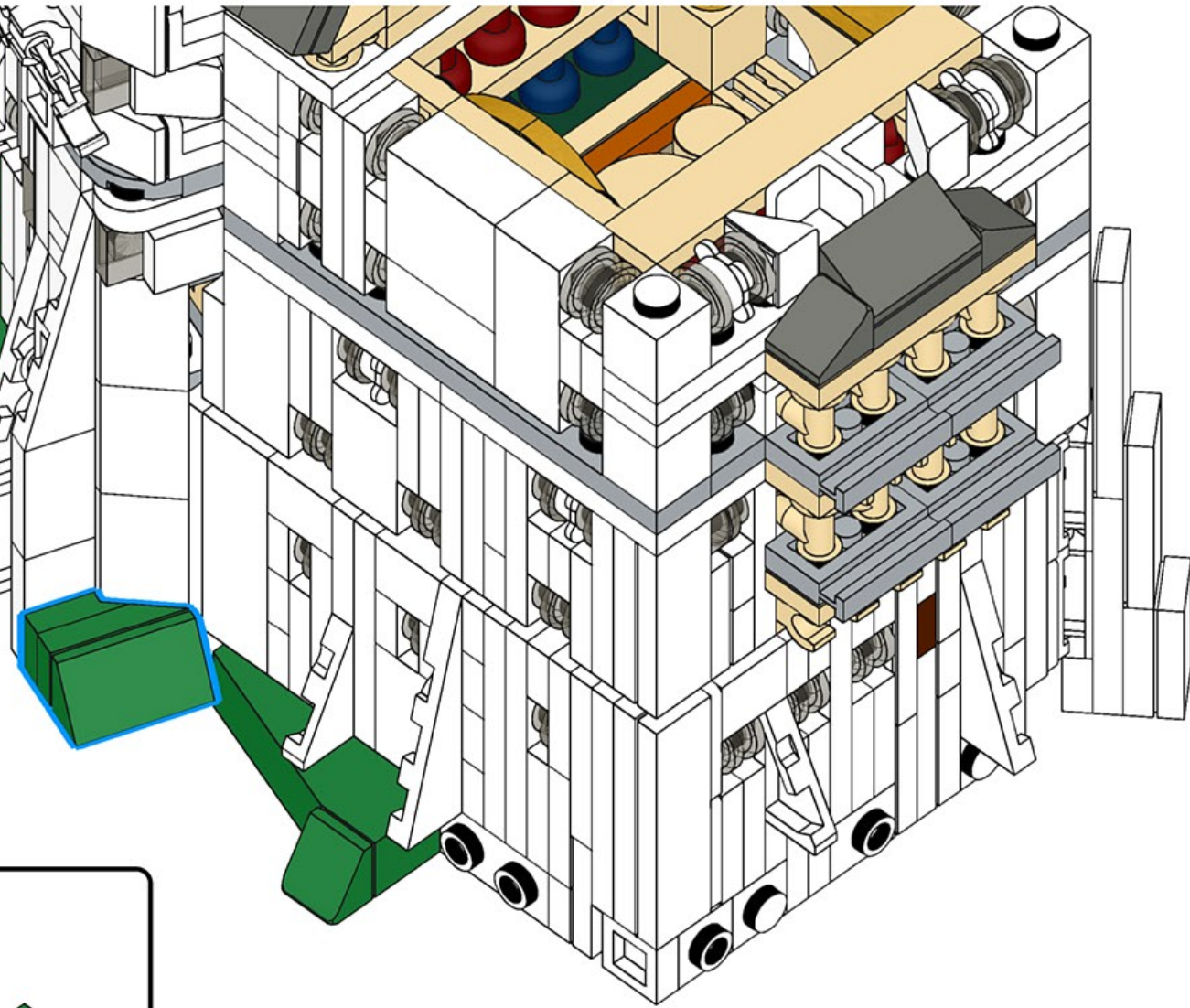


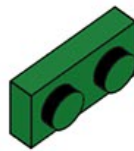
1588

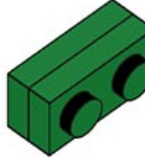


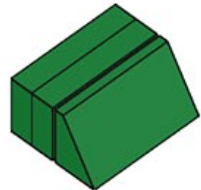
1589

2x  1x 

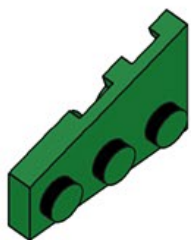
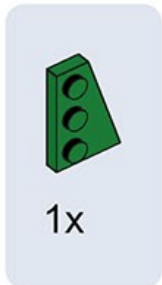


1 

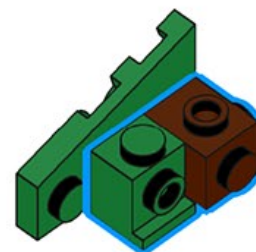
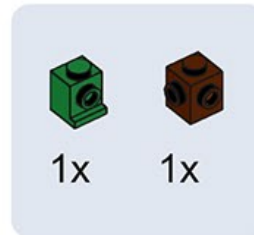
2 

3 

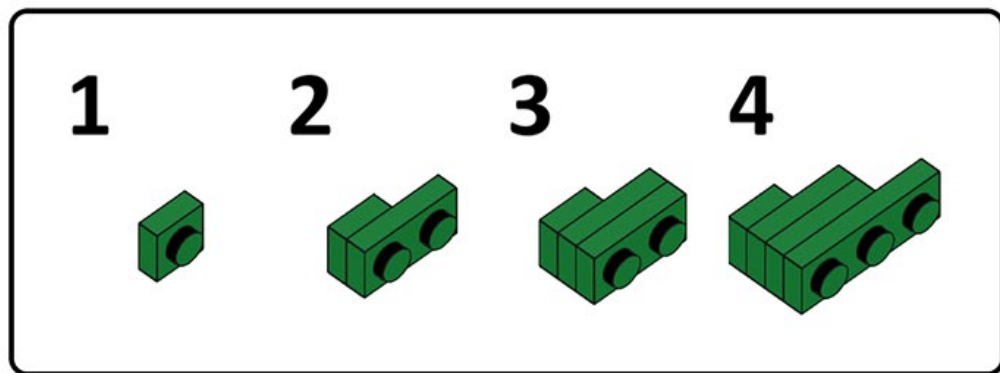
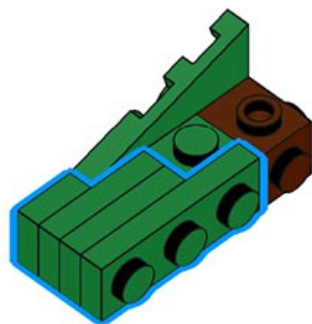
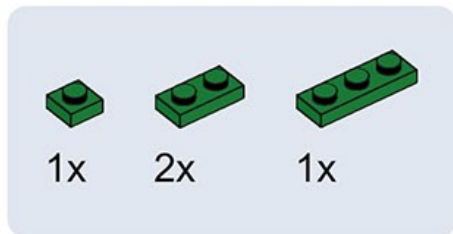
1590



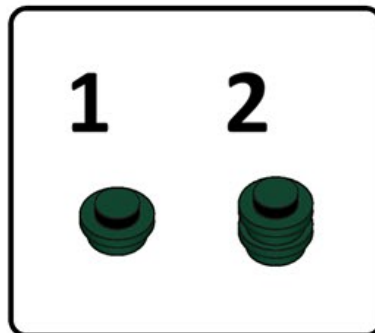
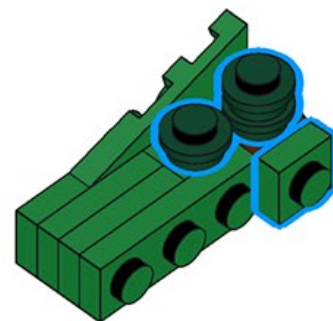
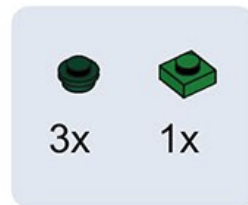
1591



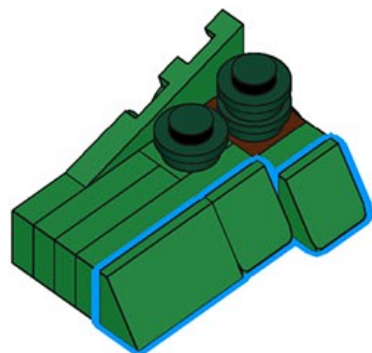
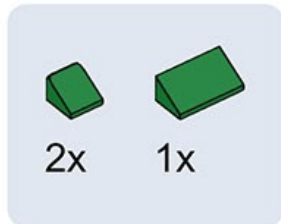
1592



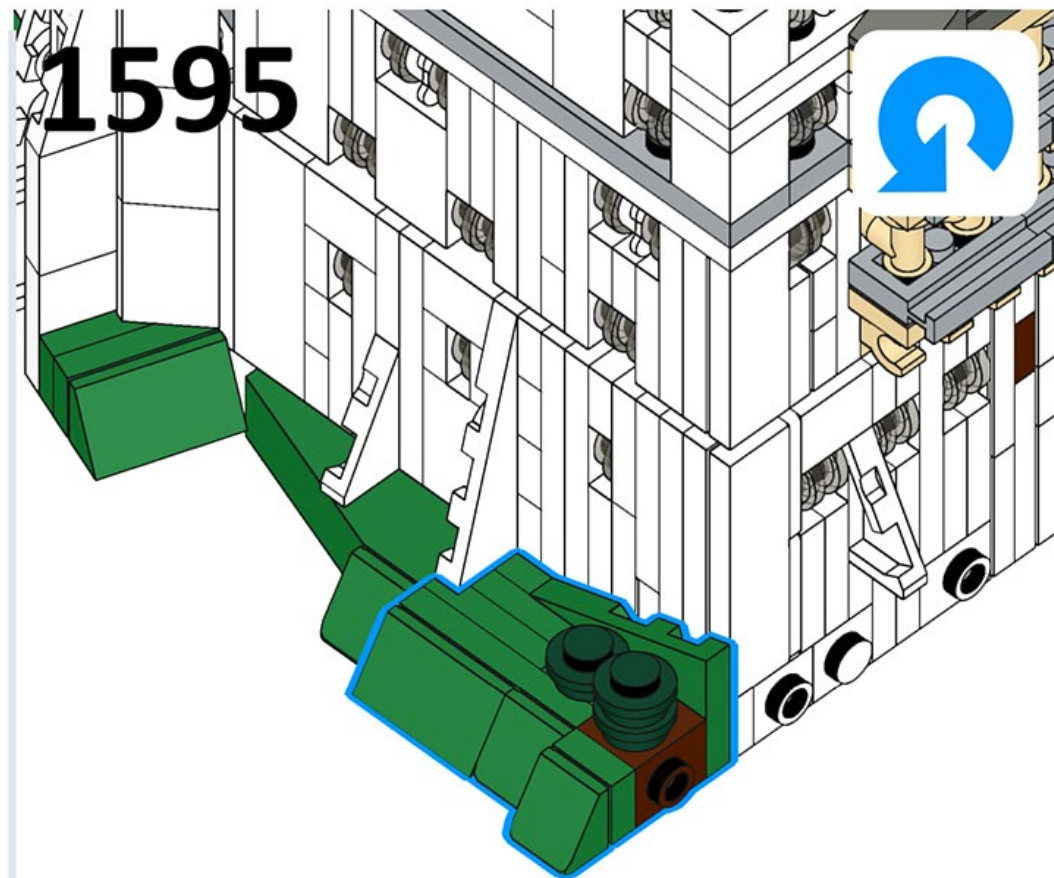
1593



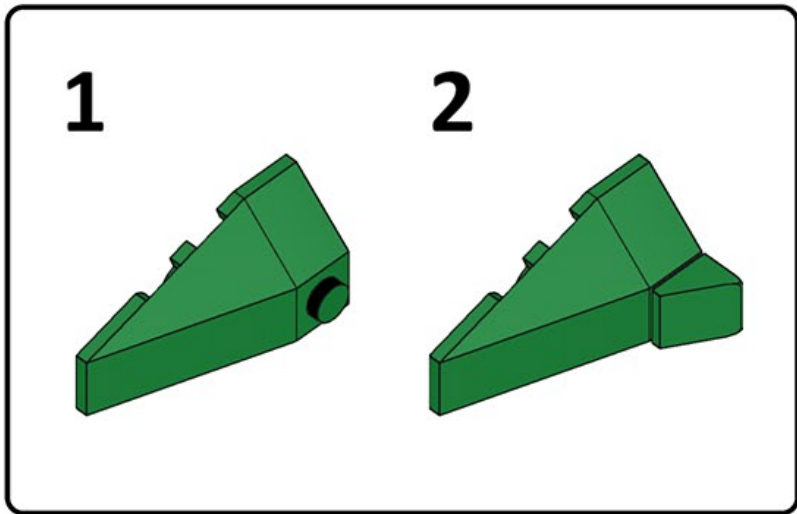
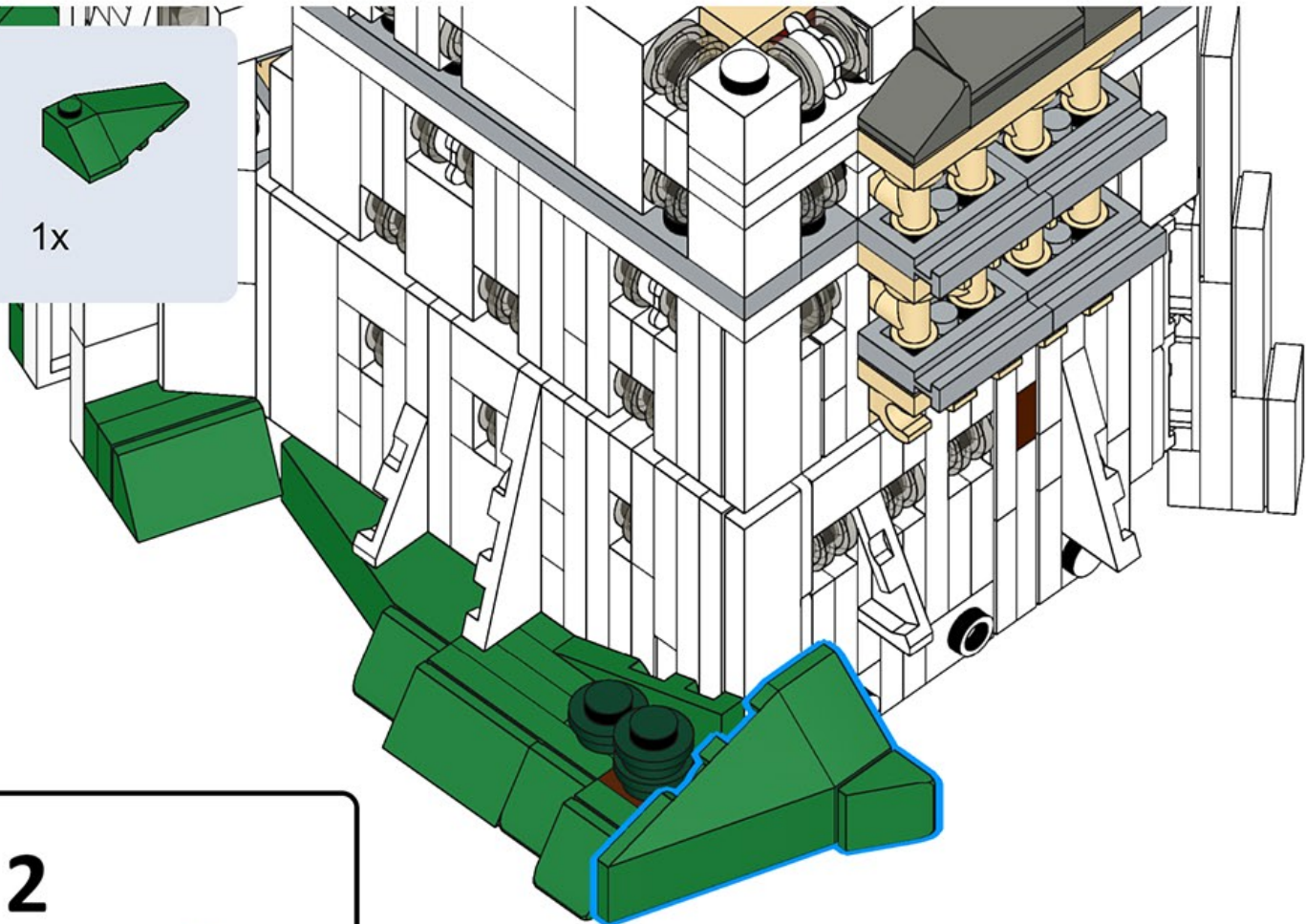
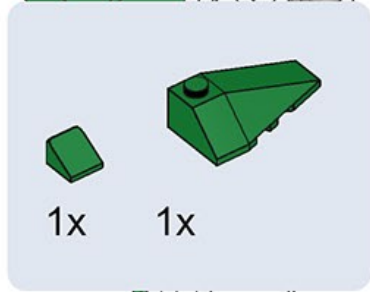
1594



1595



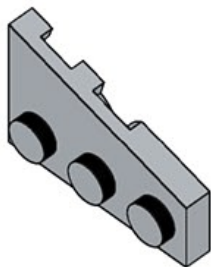
1596



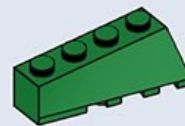
1597



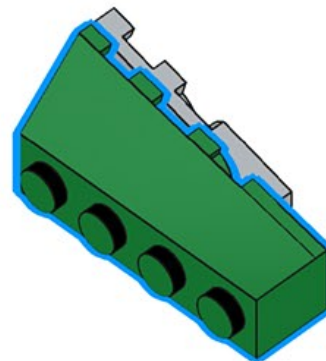
1x



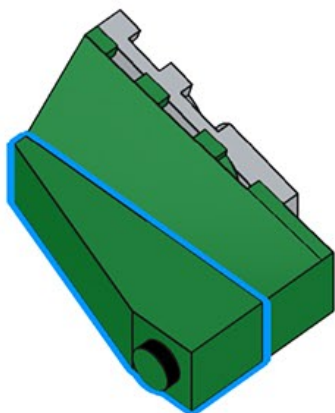
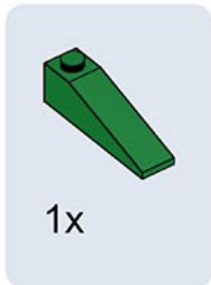
1598



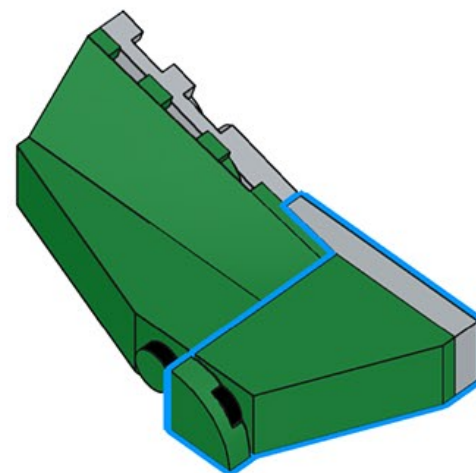
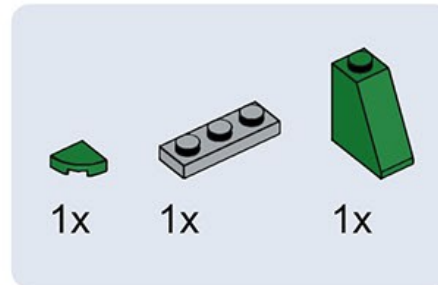
1x



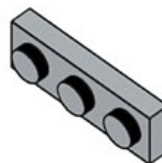
1599



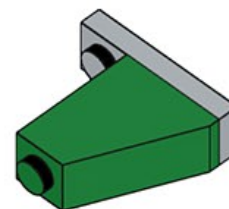
1600



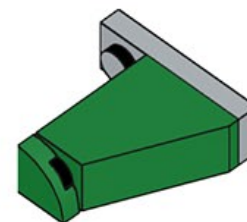
1



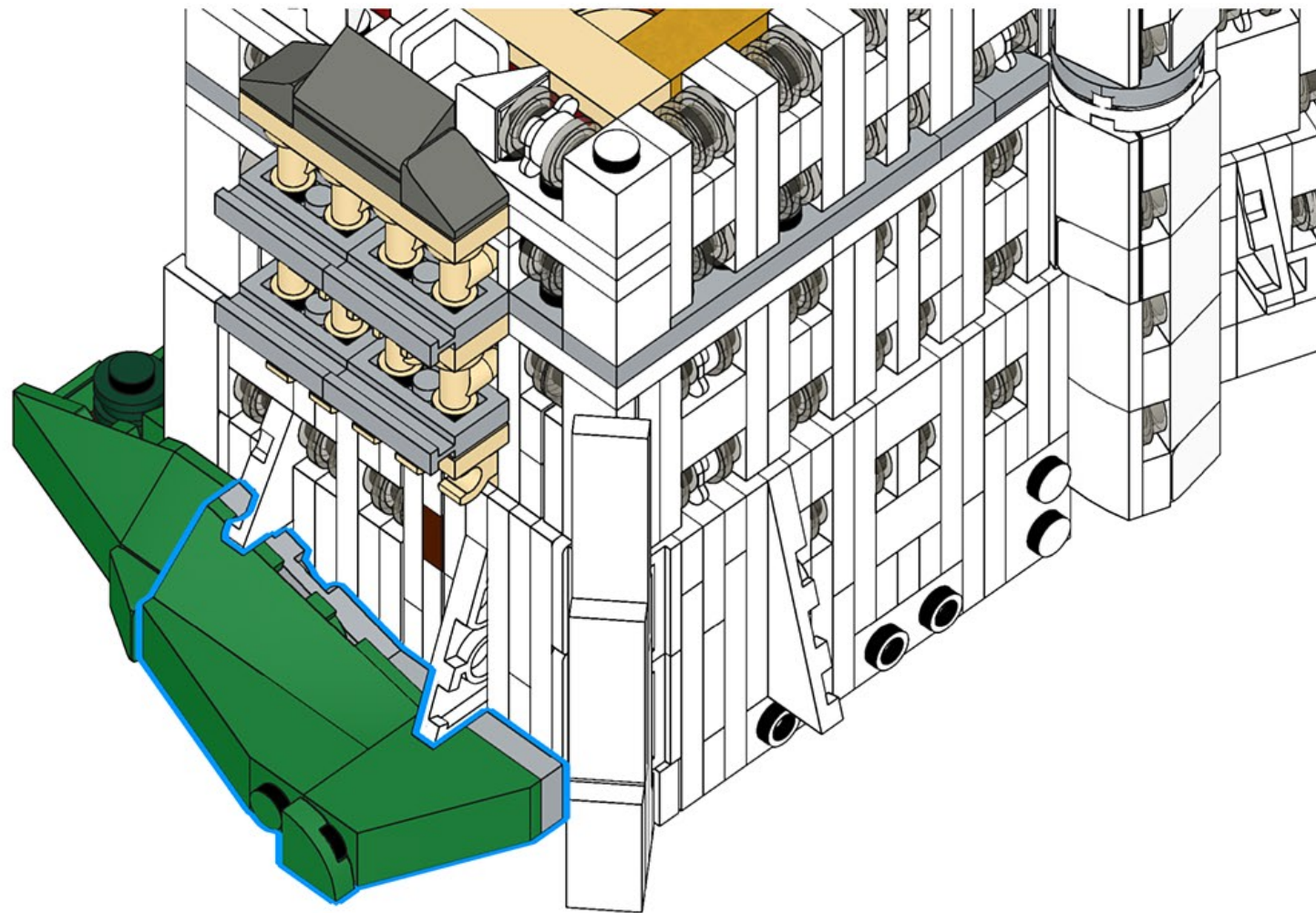
2



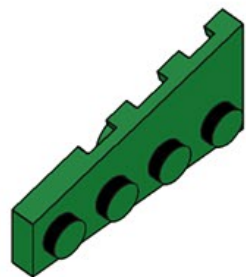
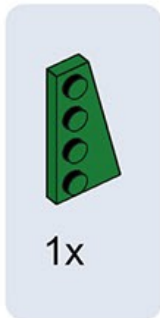
3



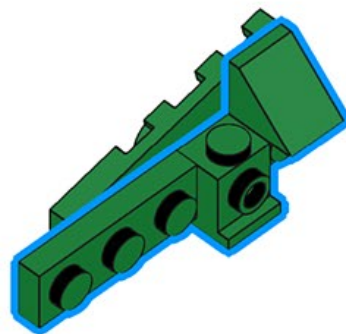
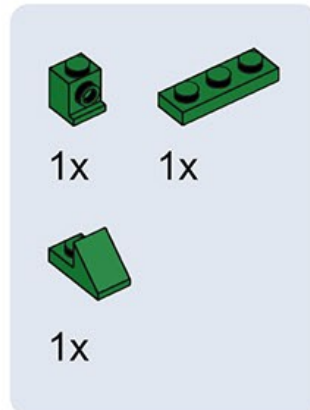
1601



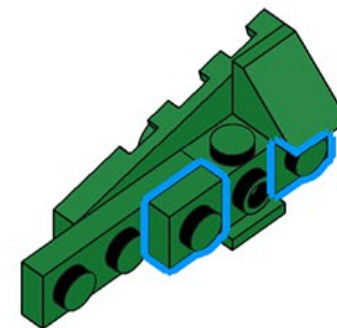
1602



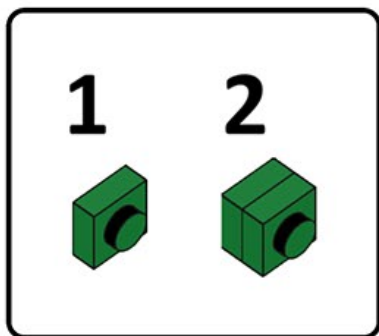
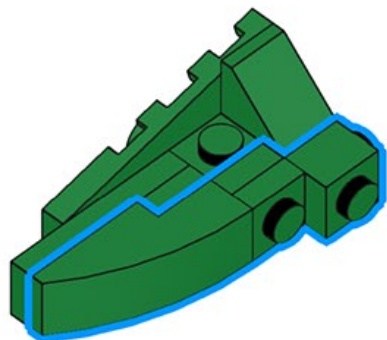
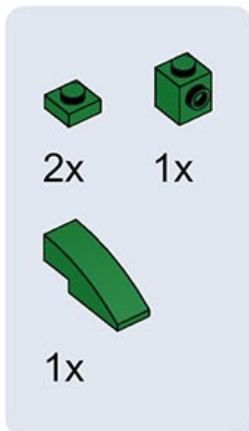
1603



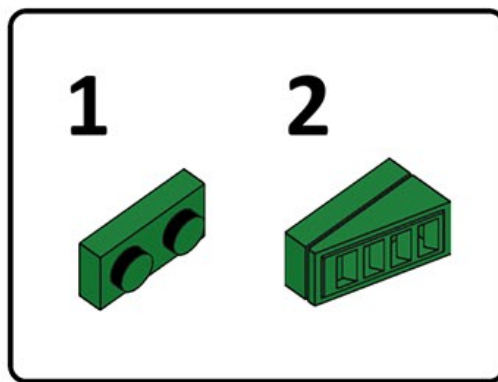
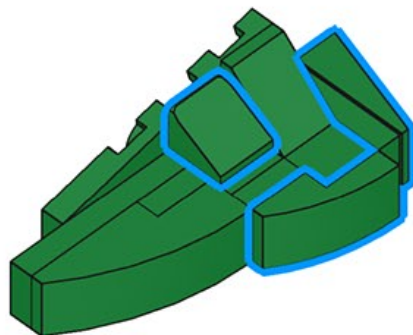
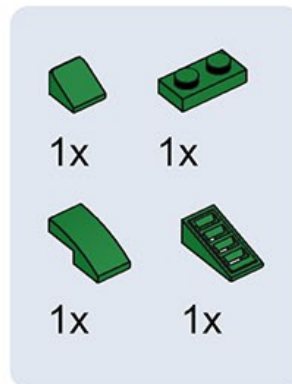
1604



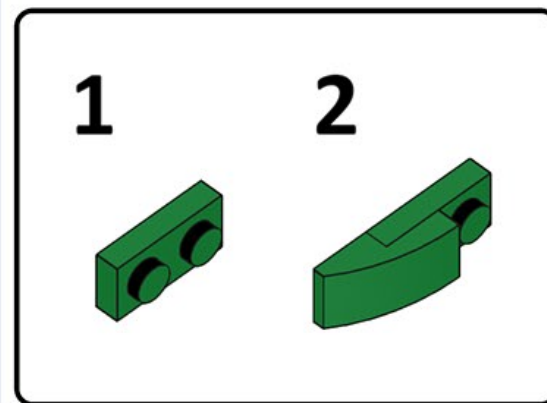
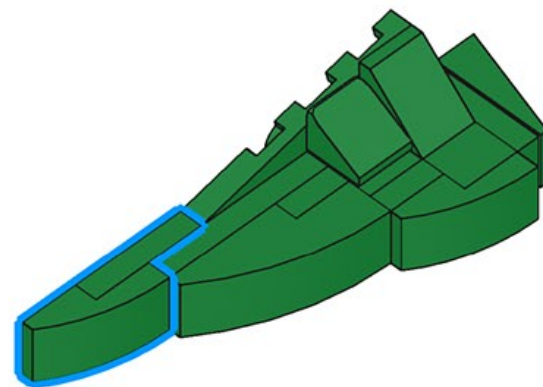
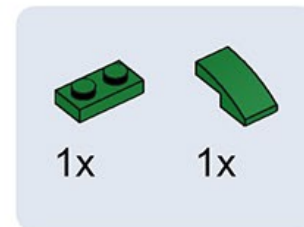
1605



1606



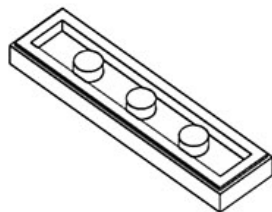
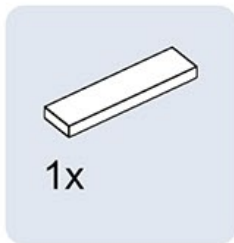
1607



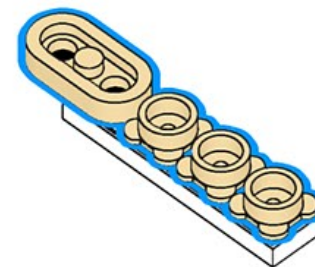
1608



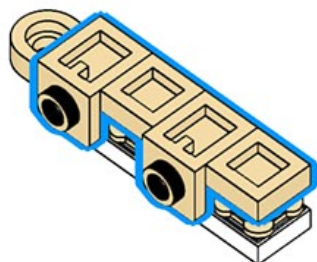
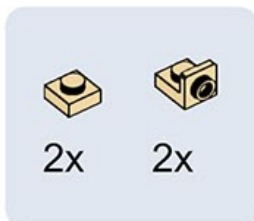
1609



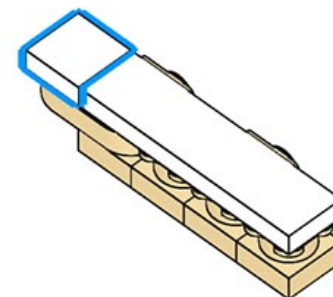
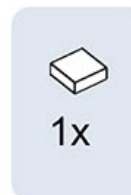
1610



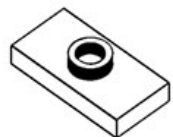
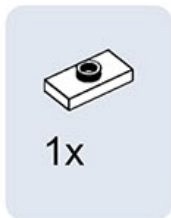
1611



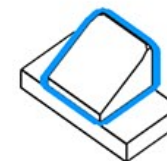
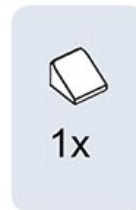
1612



1613



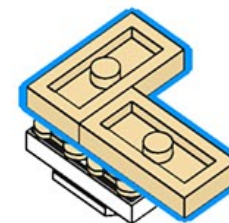
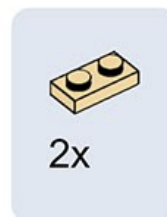
1614



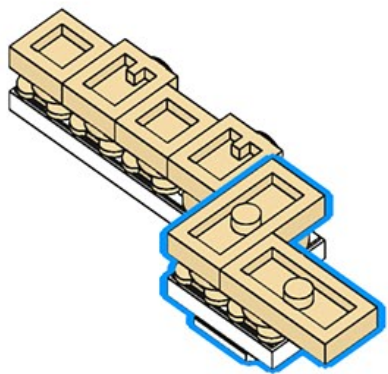
1615



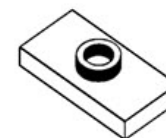
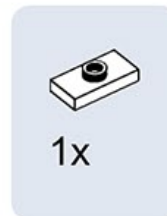
1616



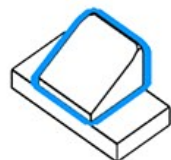
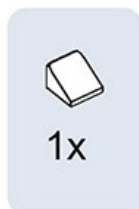
1617



1618



1619



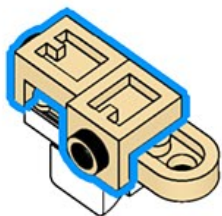
1620



1621



2x



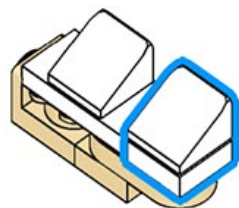
1622



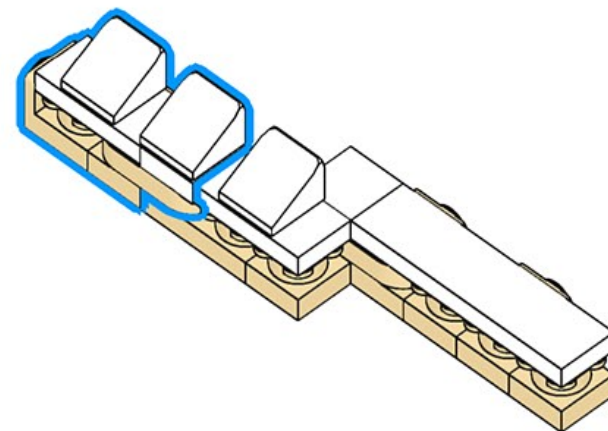
1x



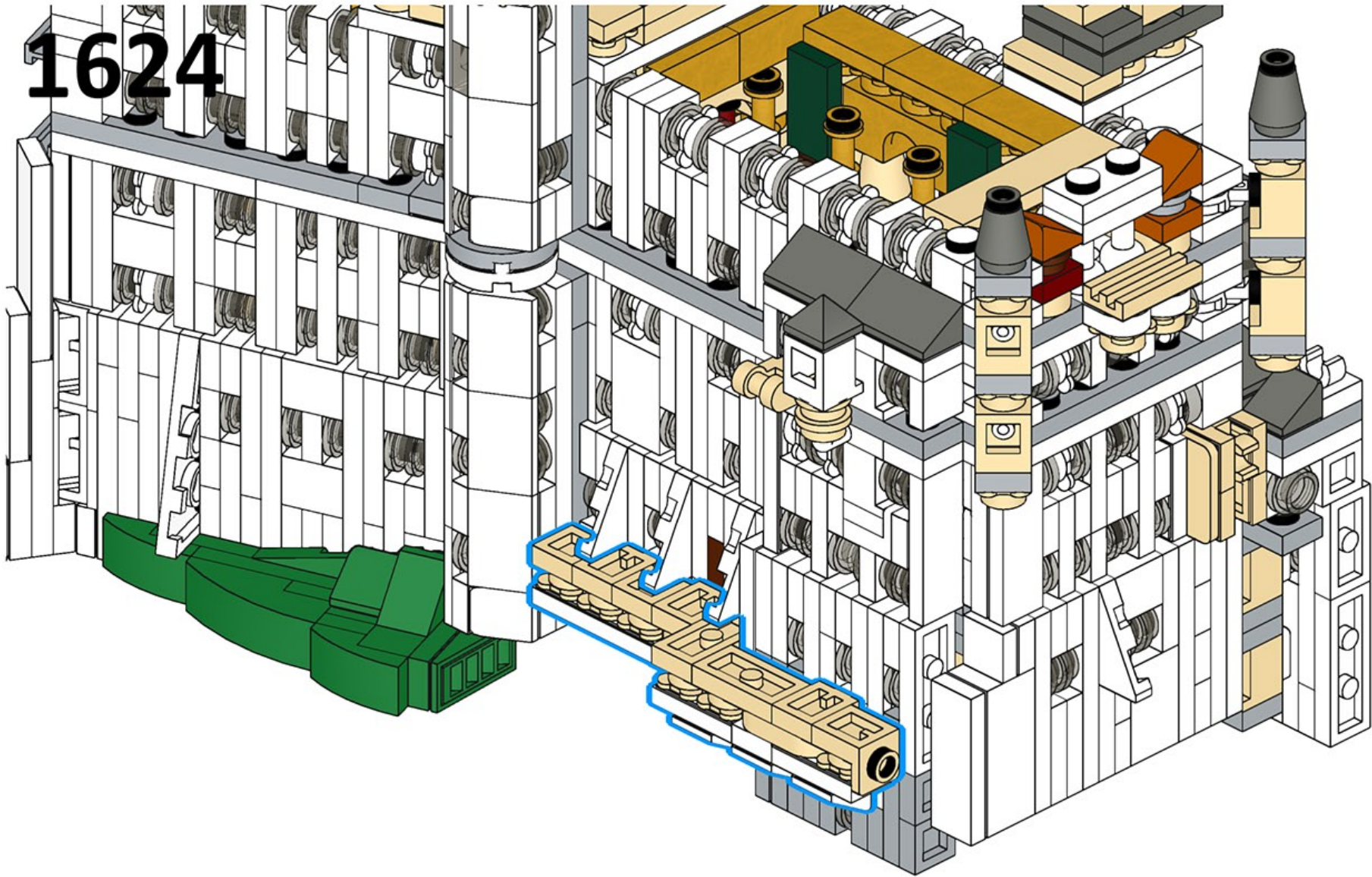
1x



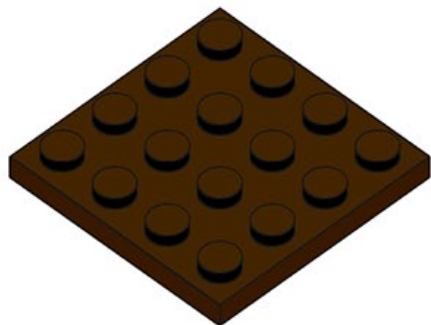
1623



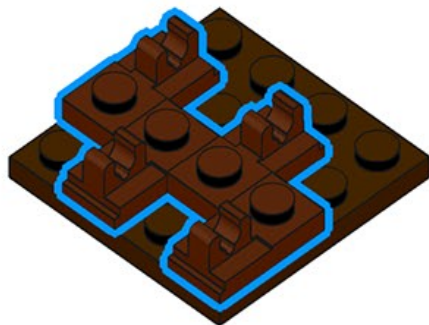
1624



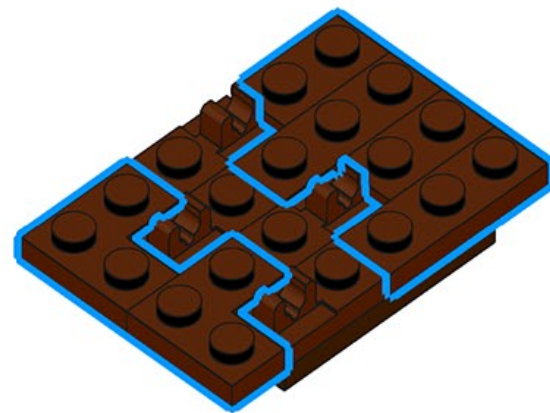
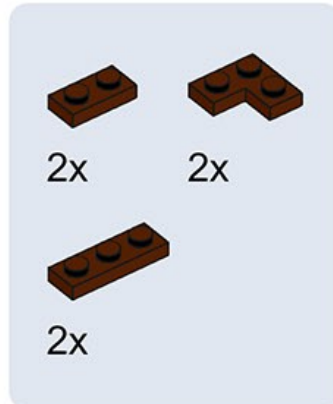
1625



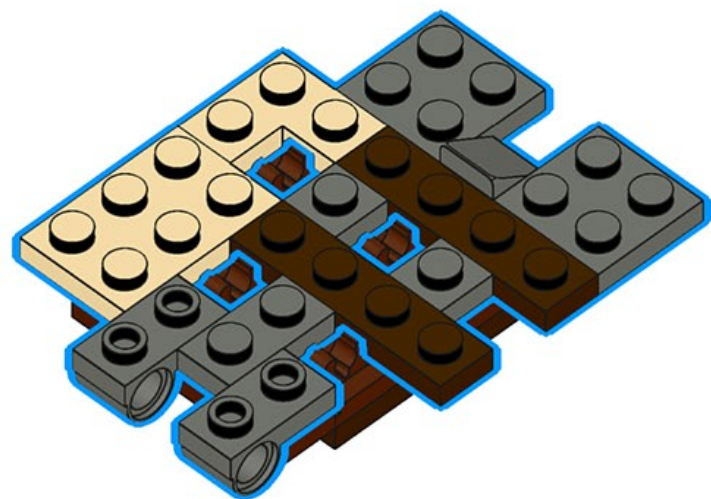
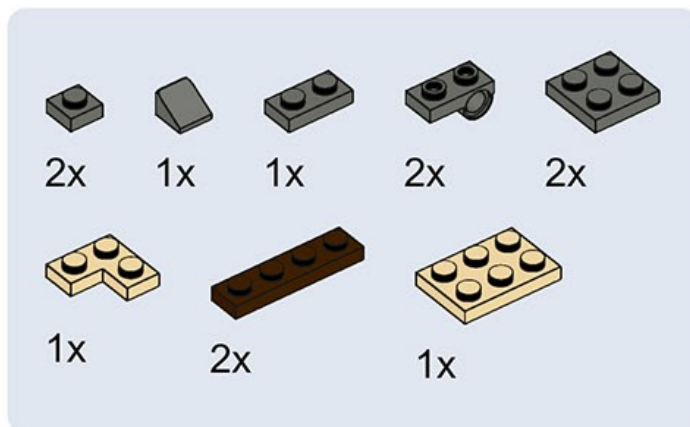
1626



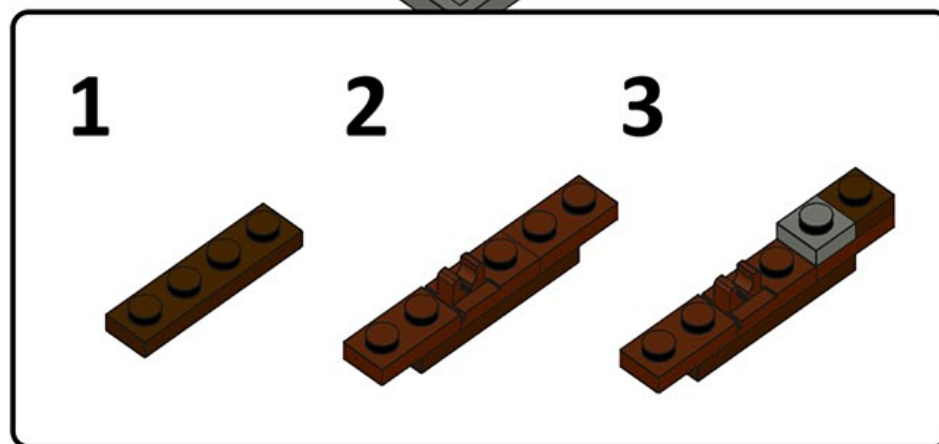
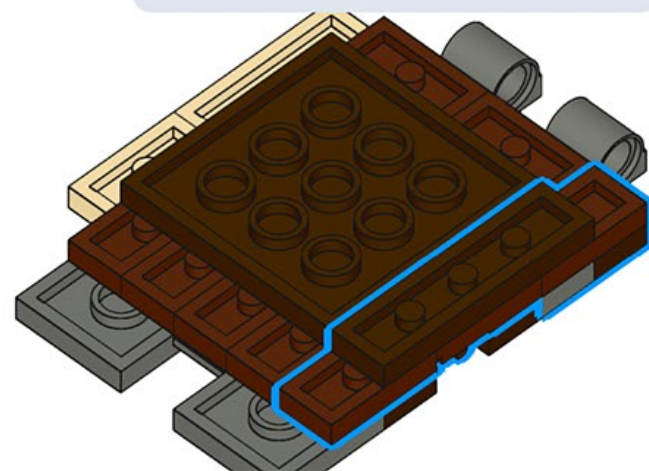
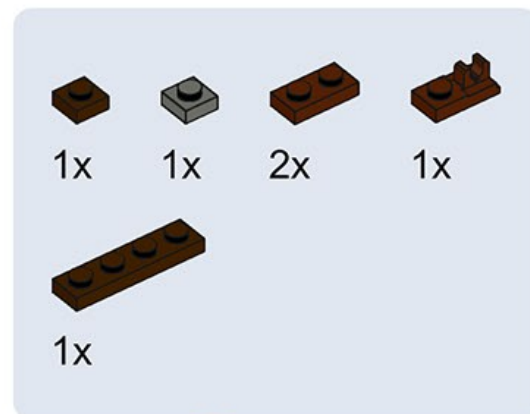
1627



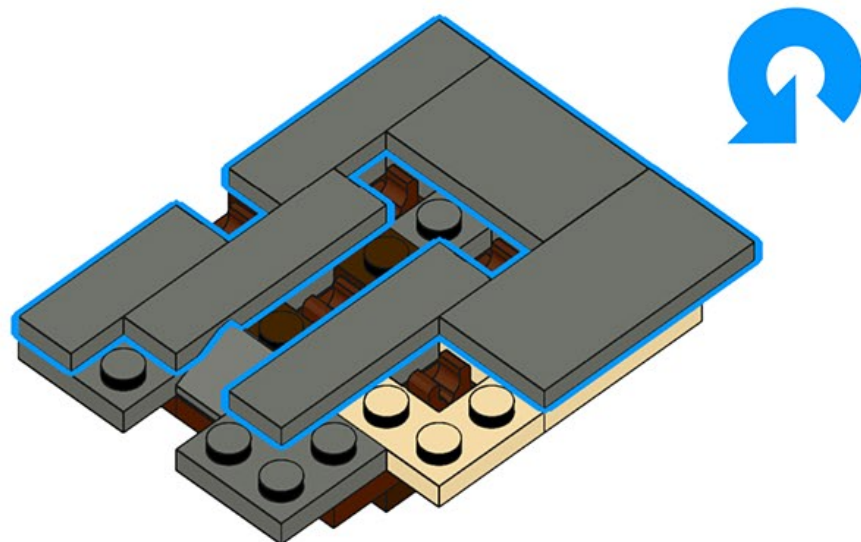
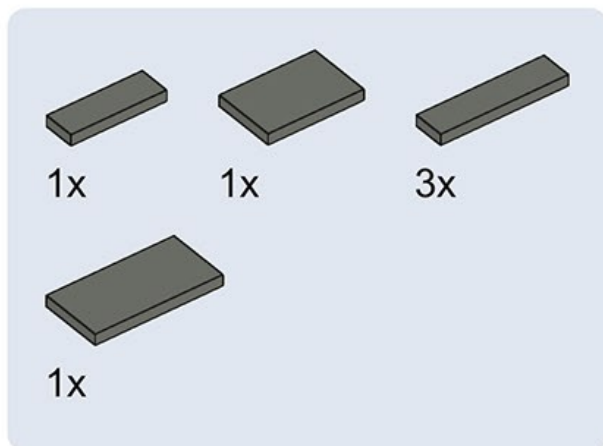
1628



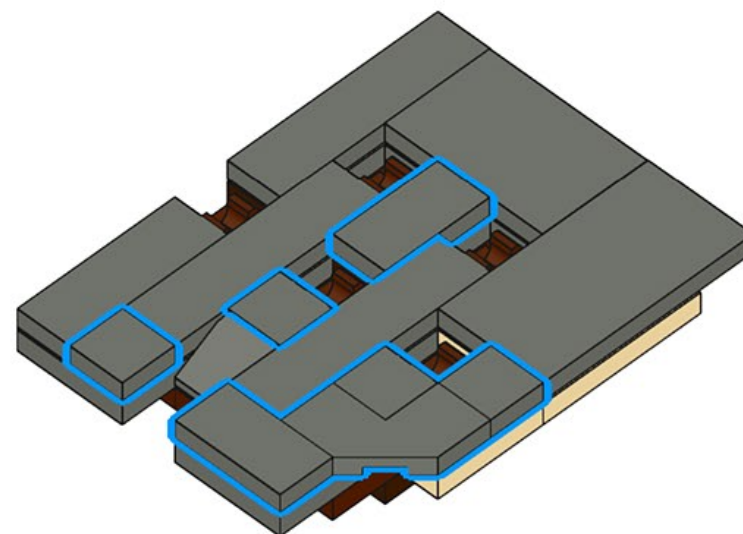
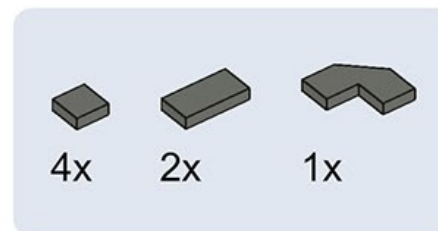
1629



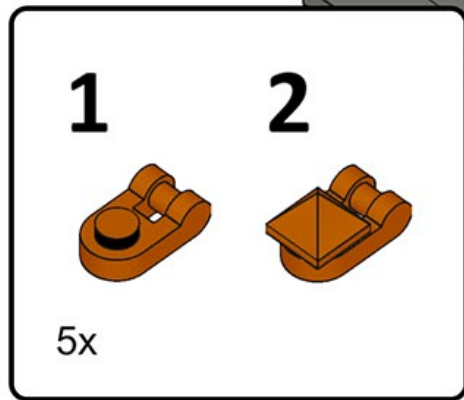
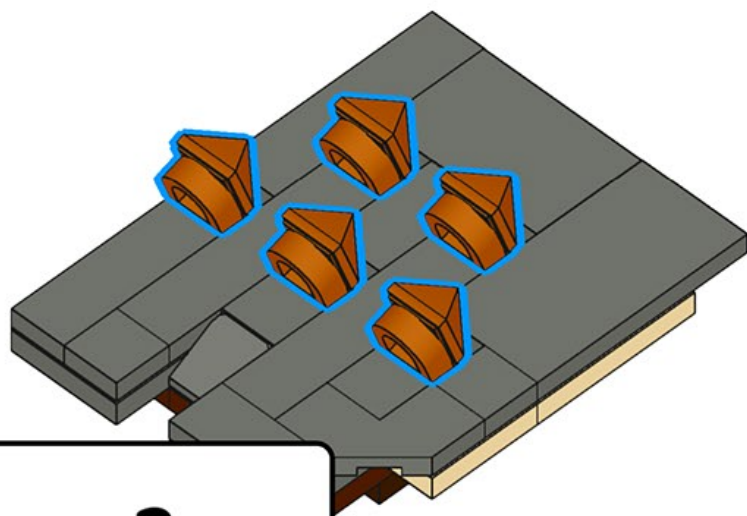
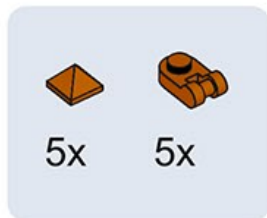
1630



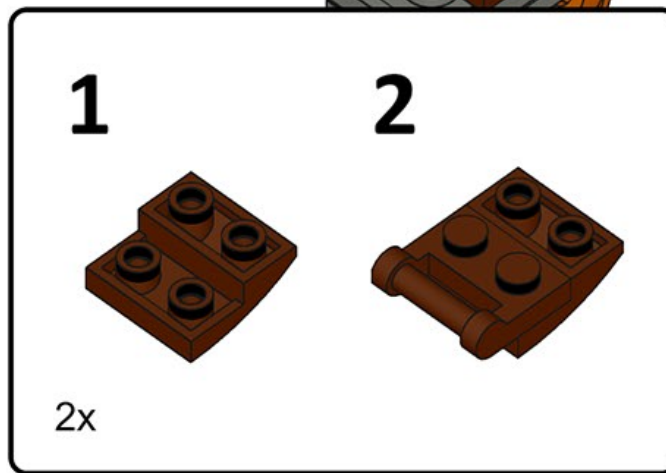
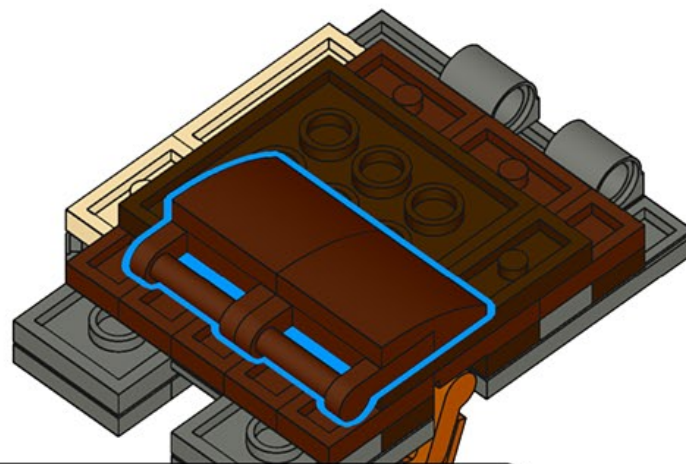
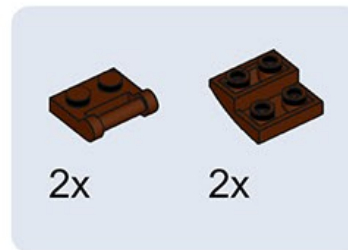
1631



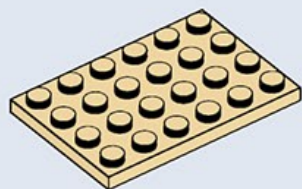
1632



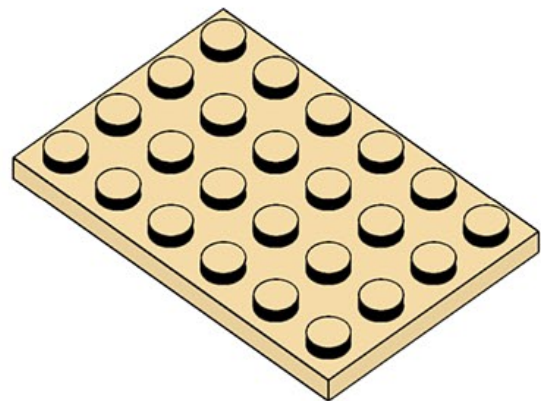
1633



1634



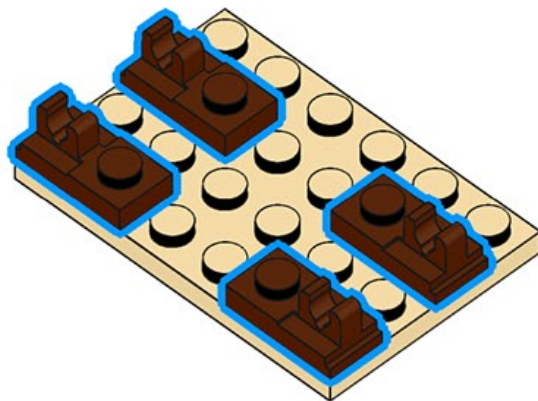
1x



1635



4x



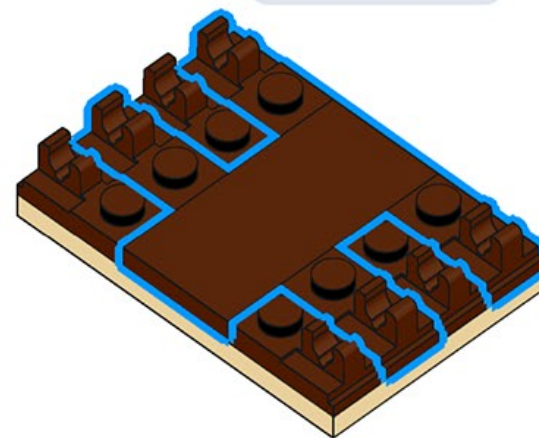
1636



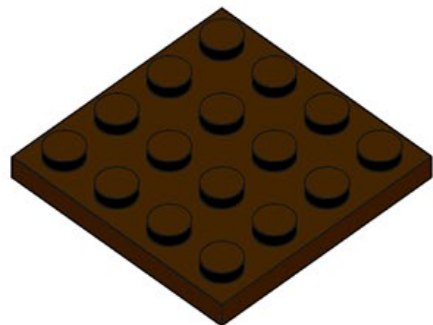
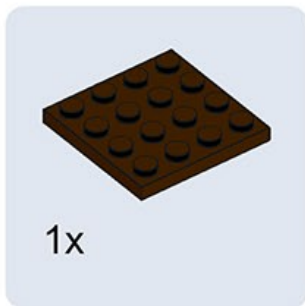
4x



1x



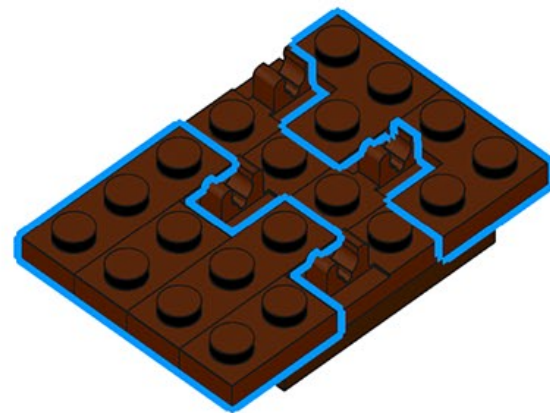
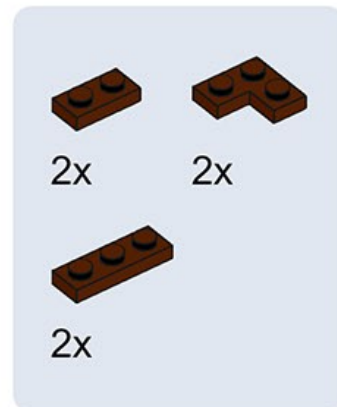
1638



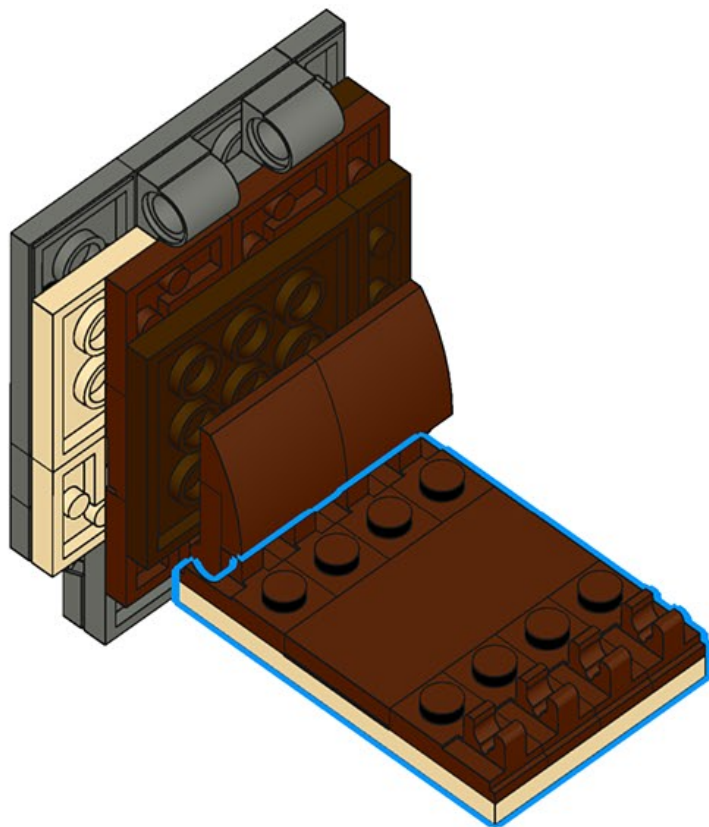
1639



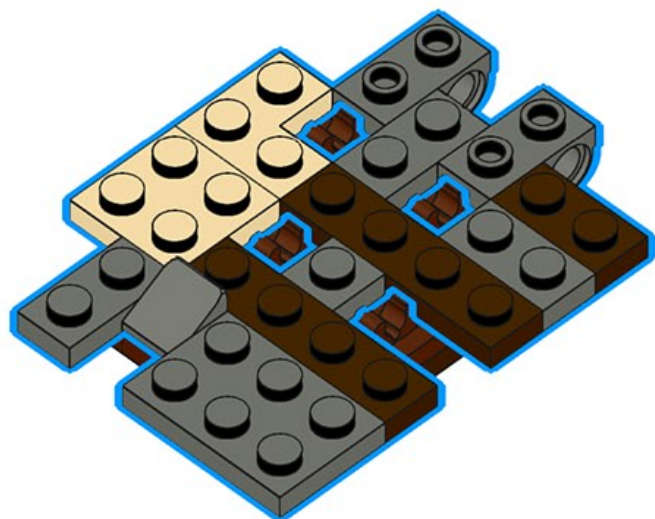
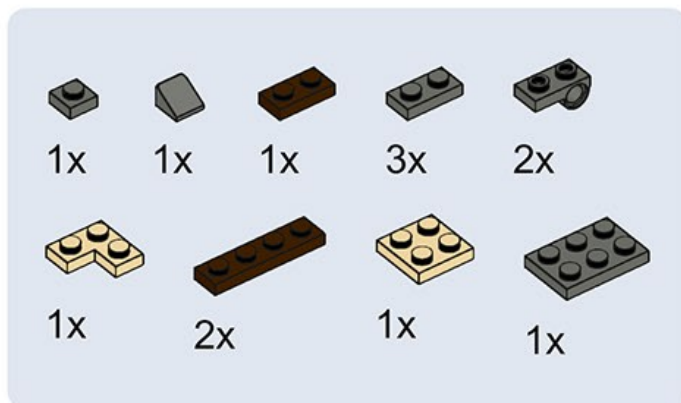
1640



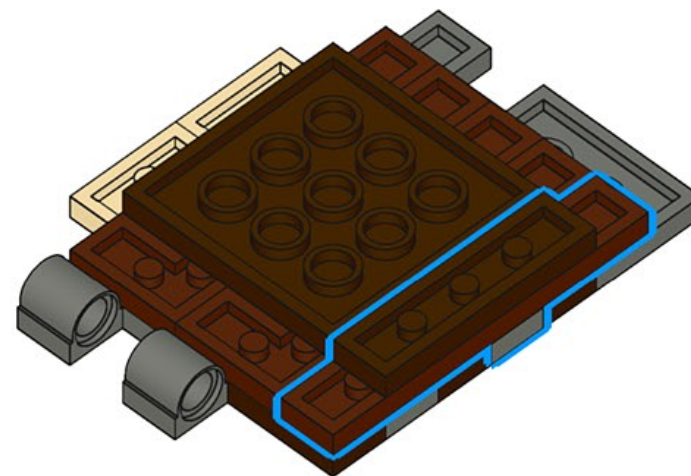
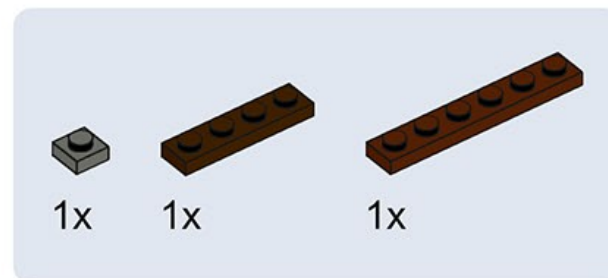
1637



1641



1642



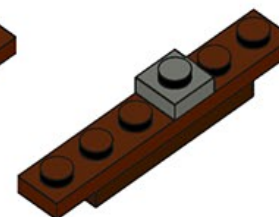
1



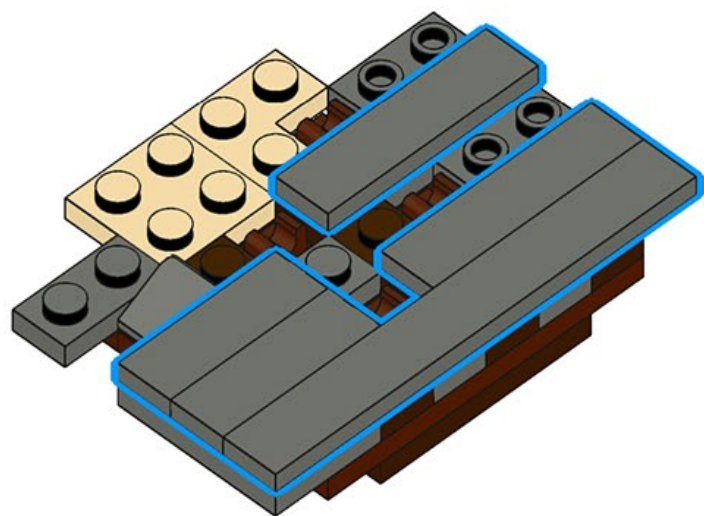
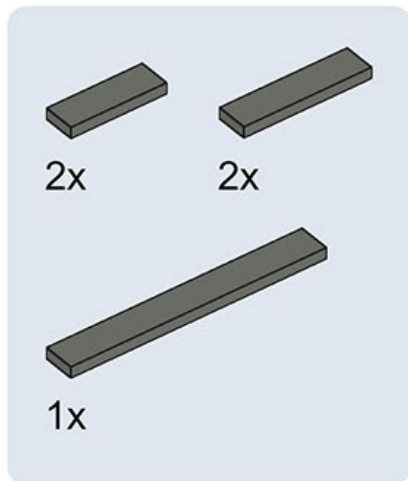
2



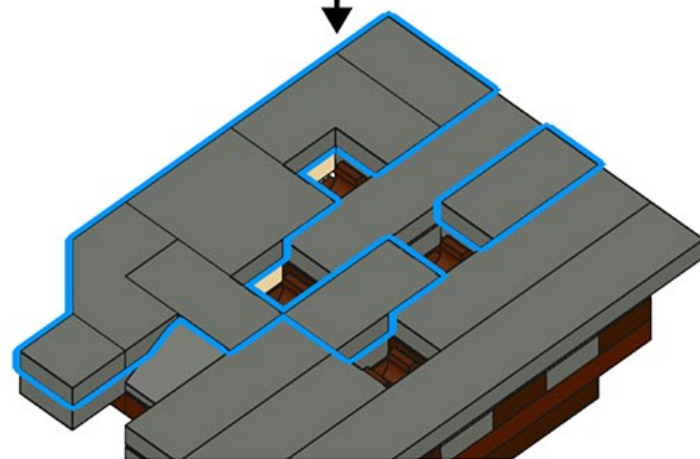
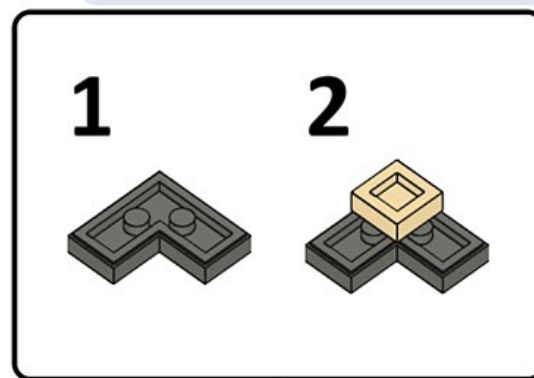
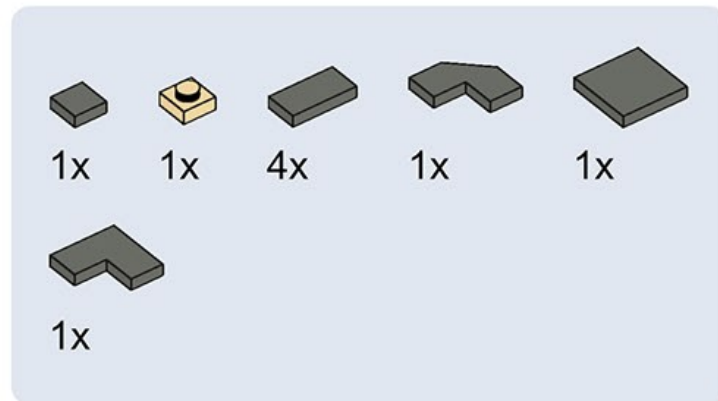
3



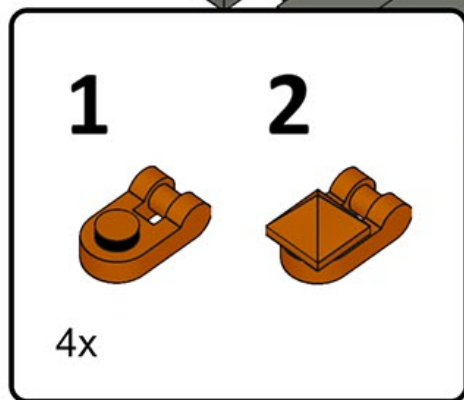
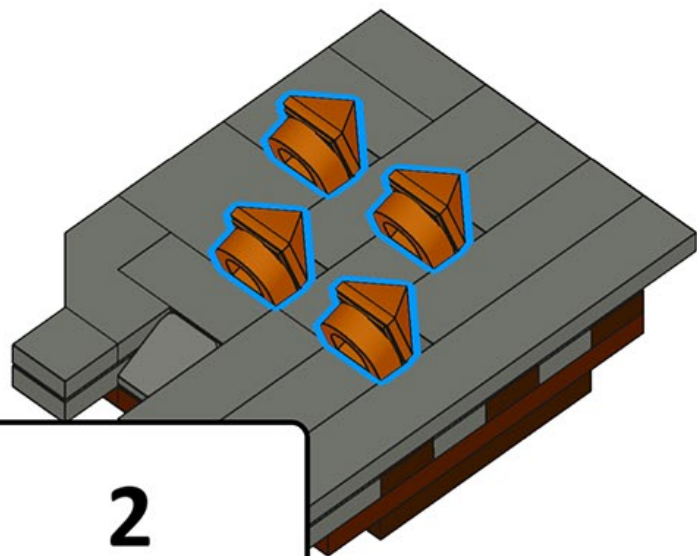
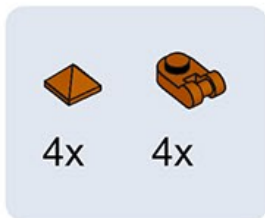
1643



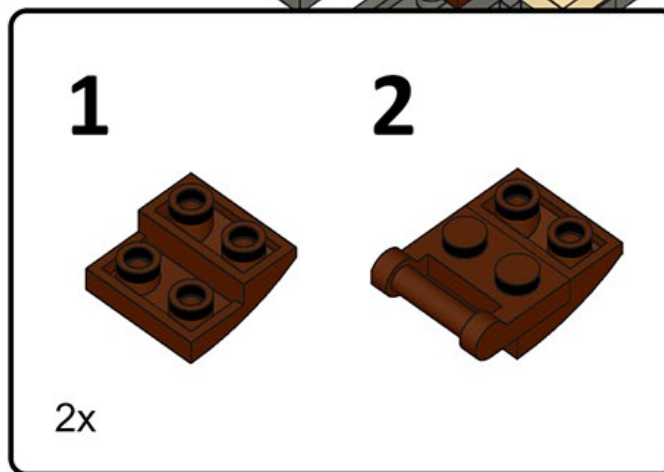
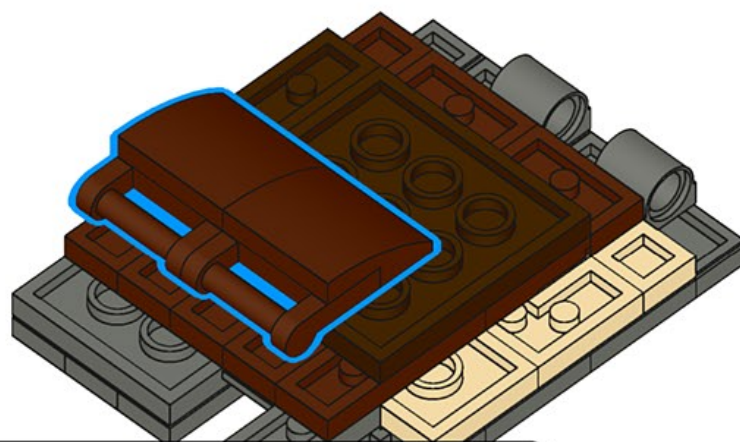
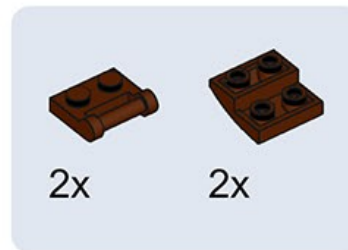
1644



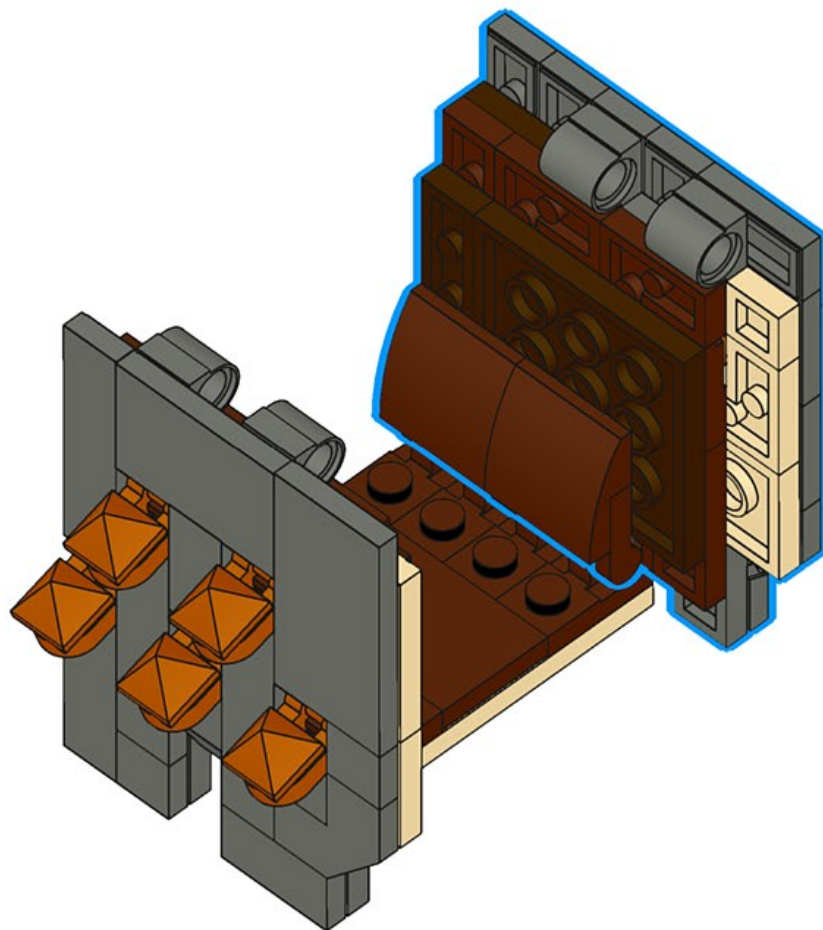
1645



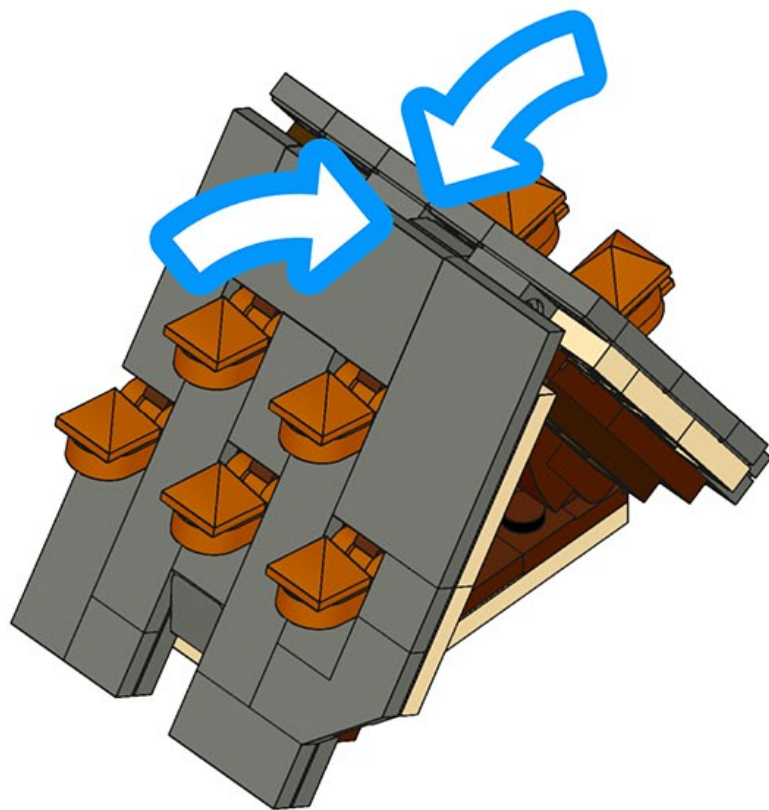
1646



1647



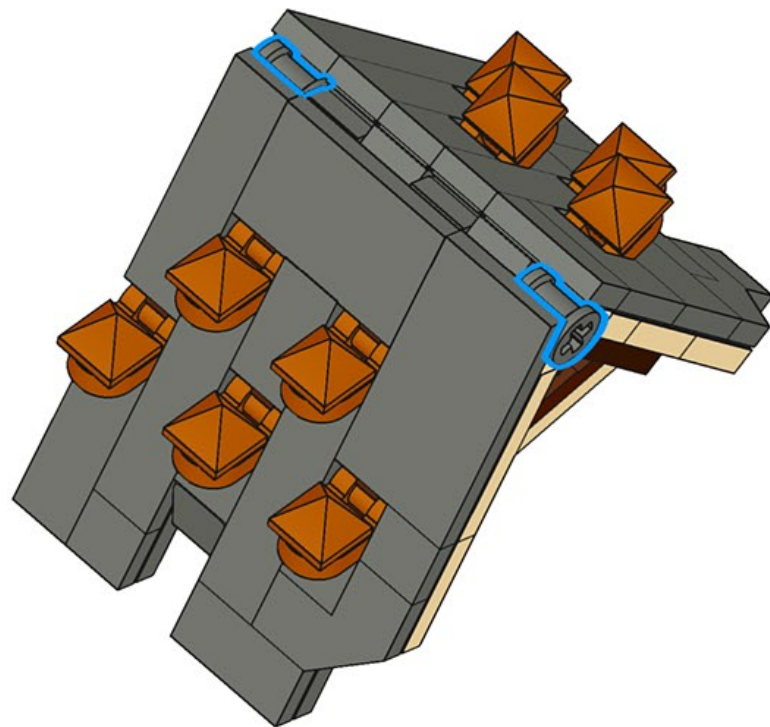
1648



1649



2x



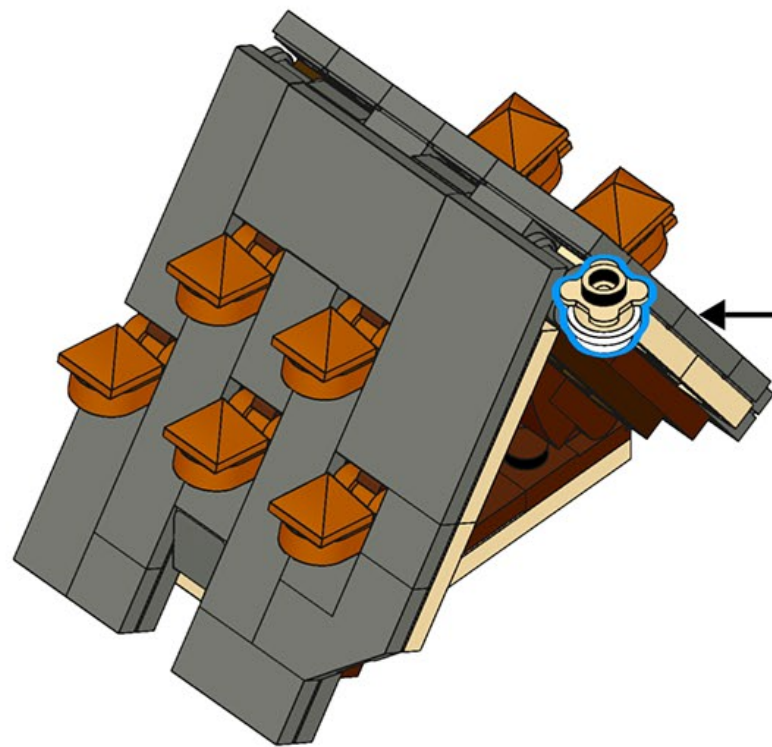
1650



1x



1x



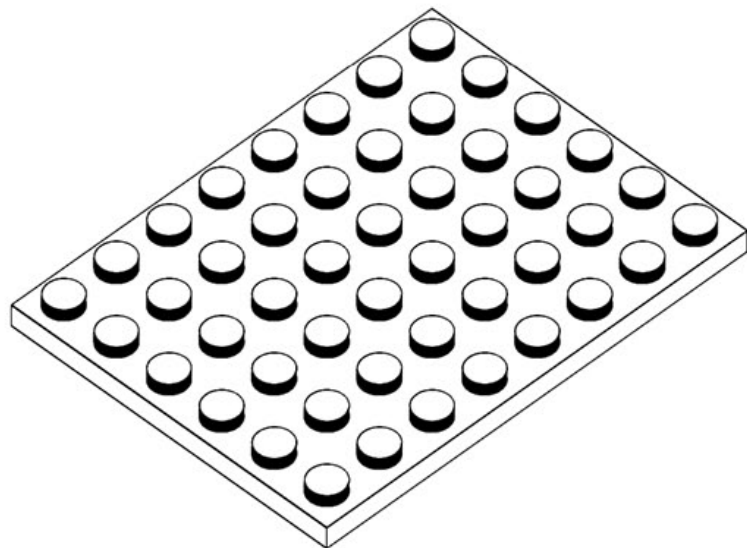
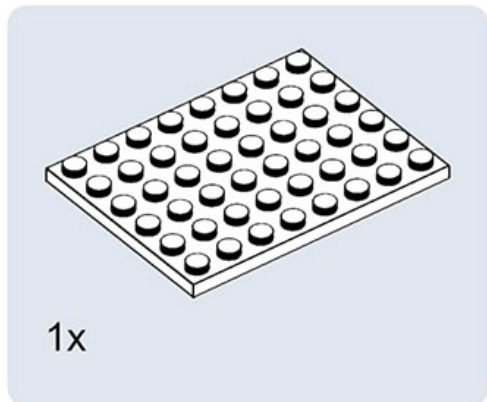
1



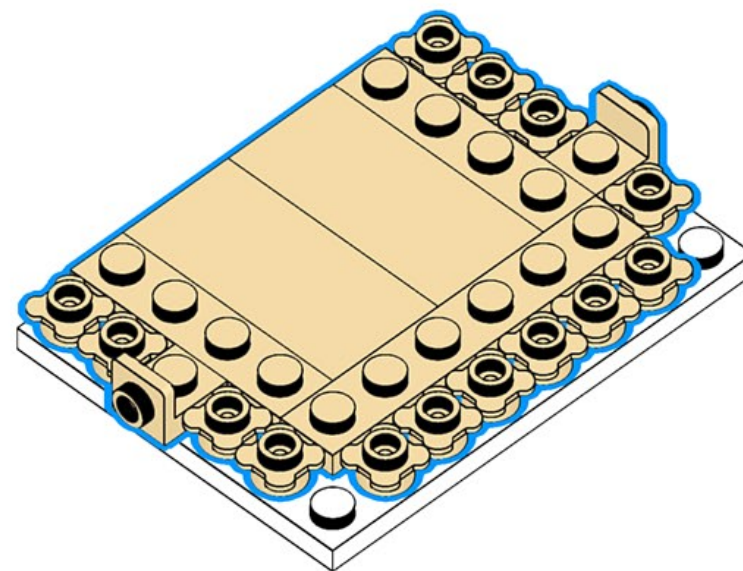
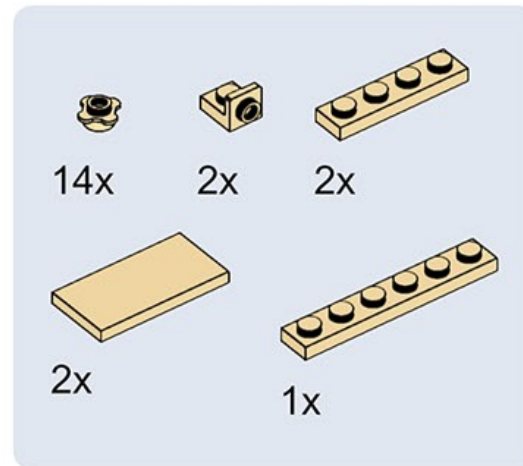
2



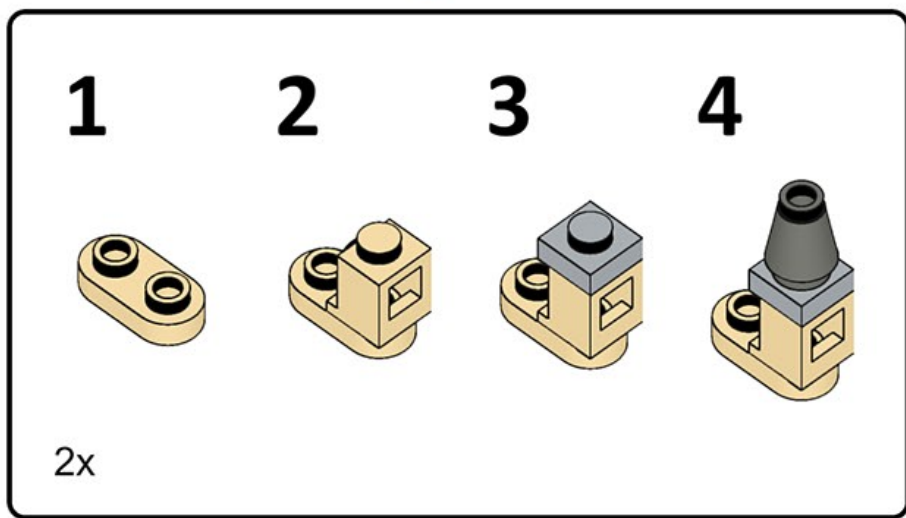
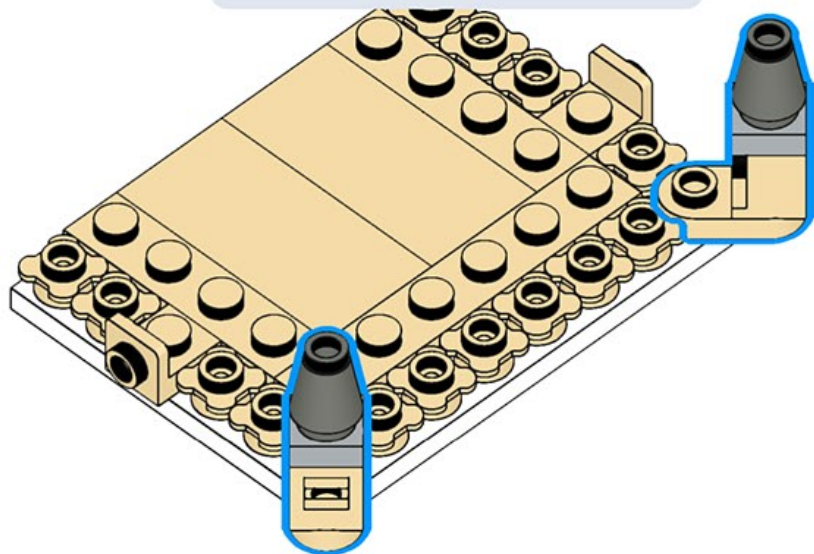
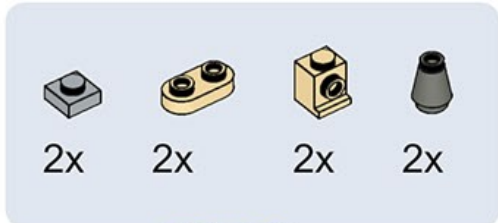
1651



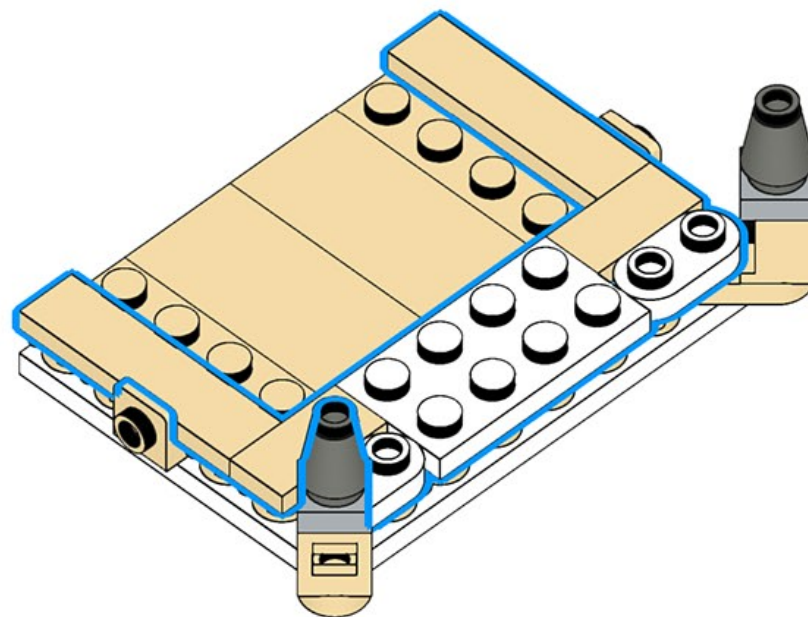
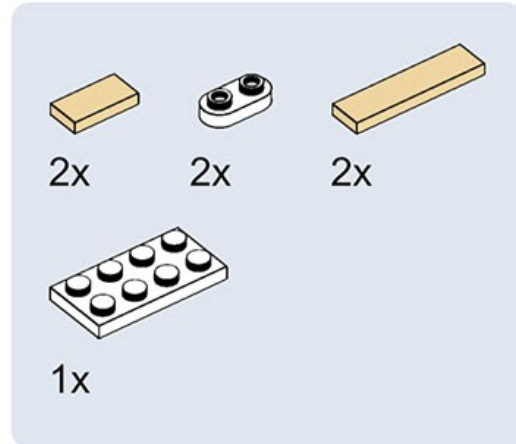
1652



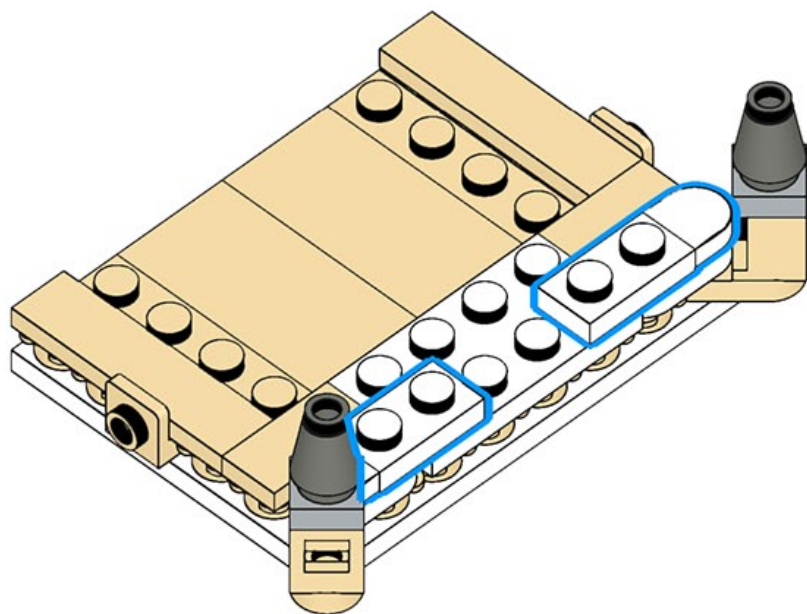
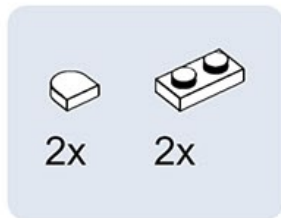
1653



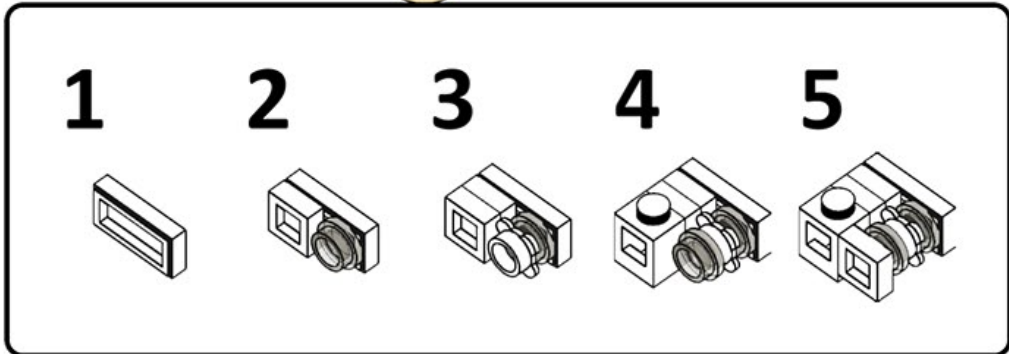
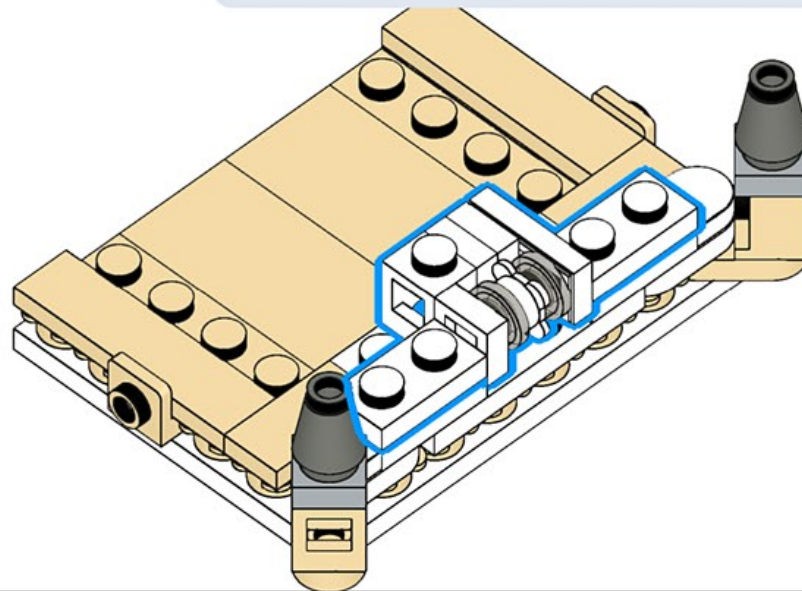
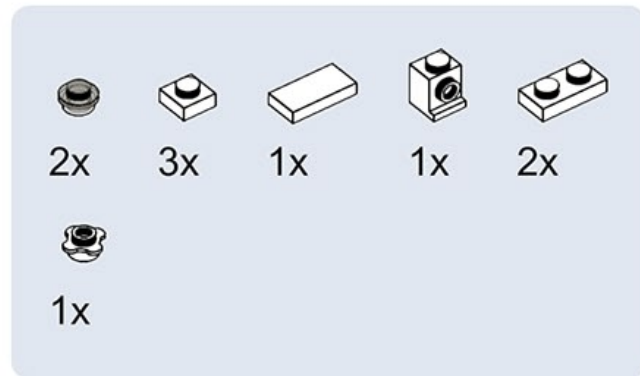
1654



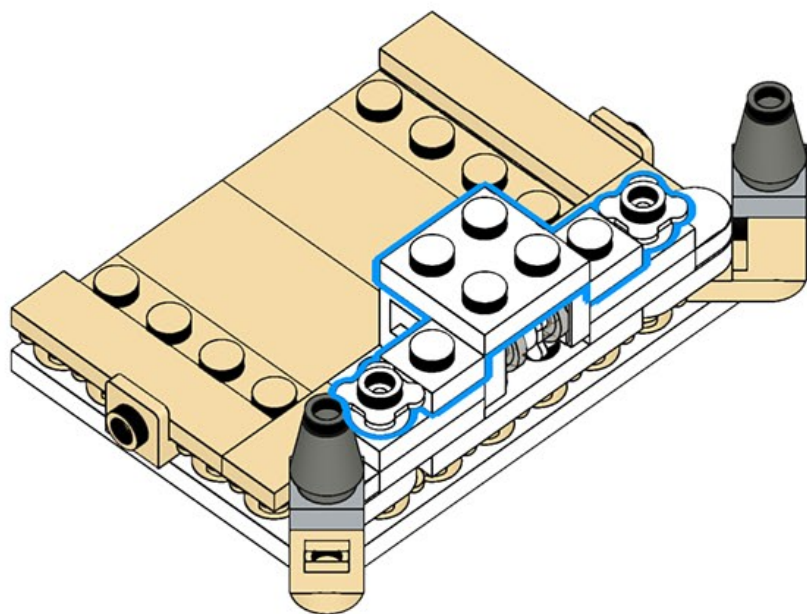
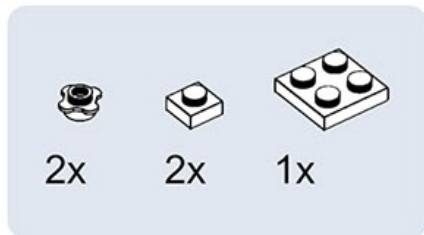
1655



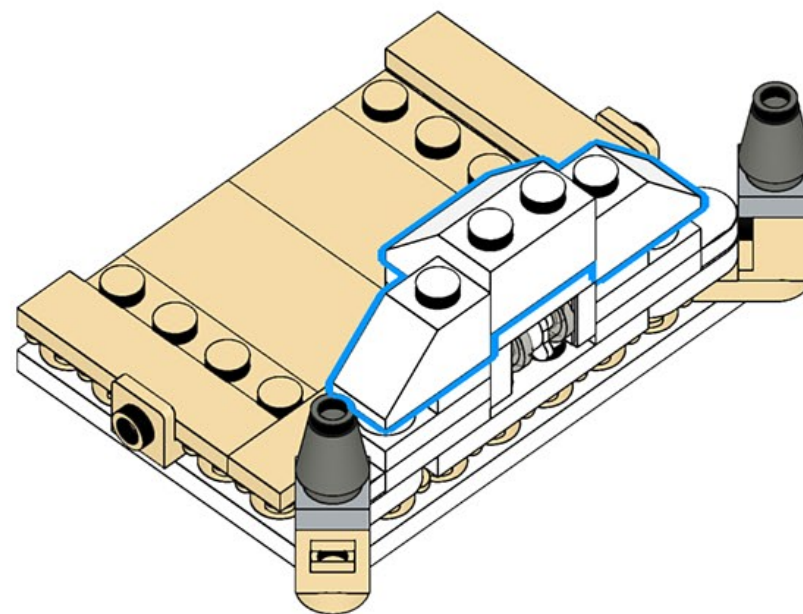
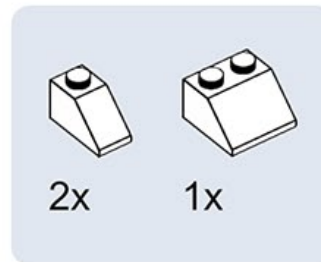
1656



1657



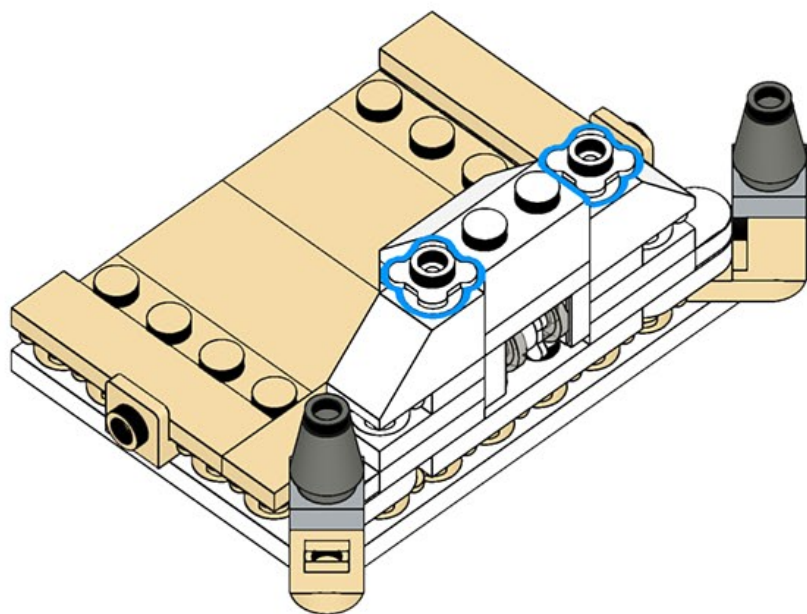
1658



1659



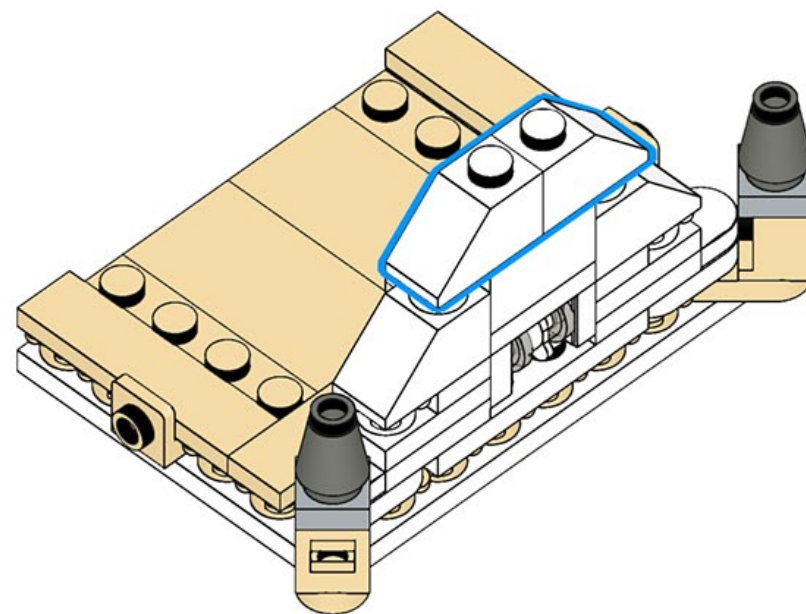
2x



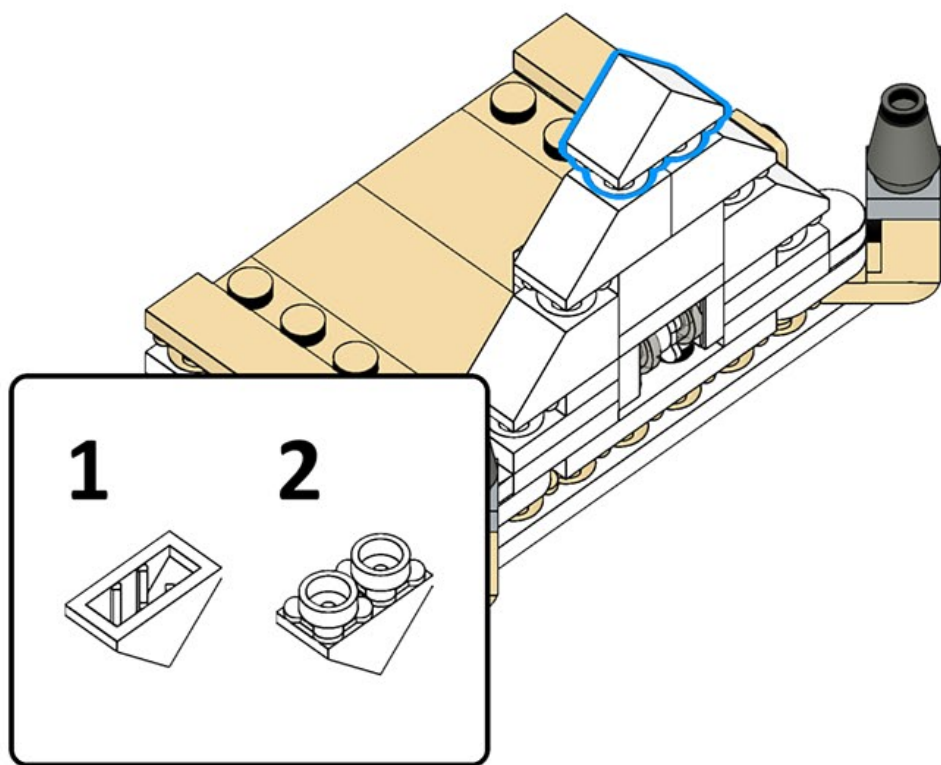
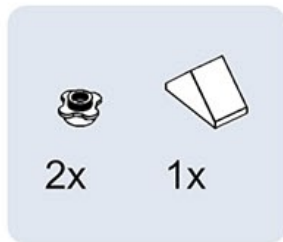
1660



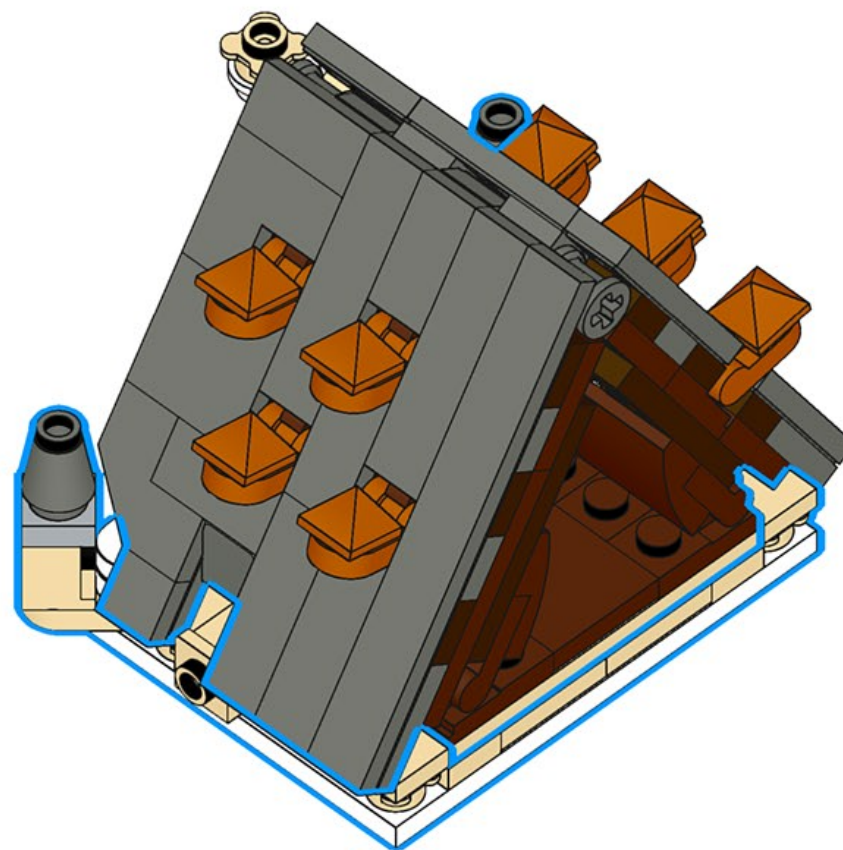
2x









1661

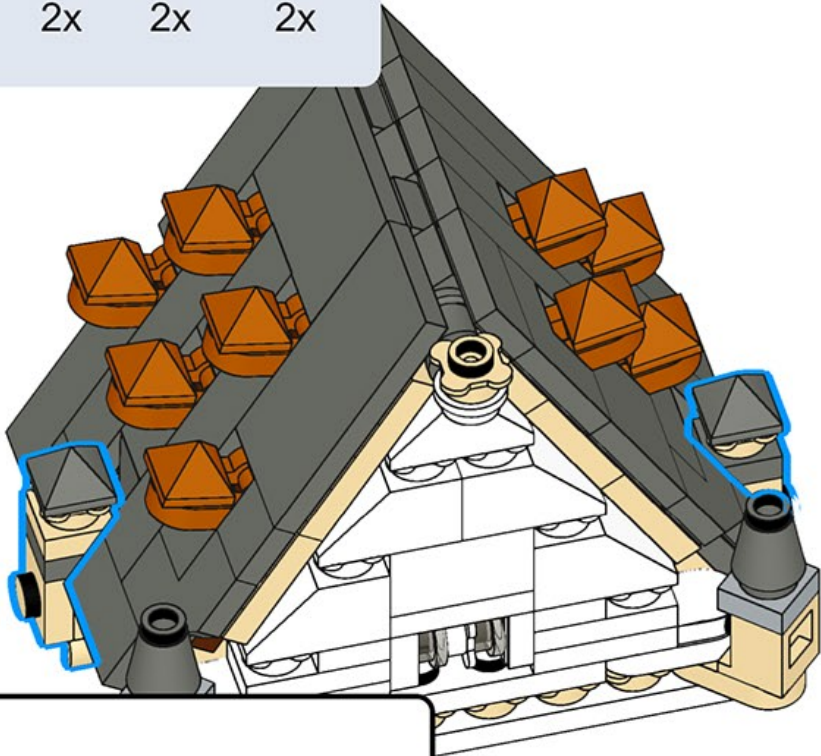








1662



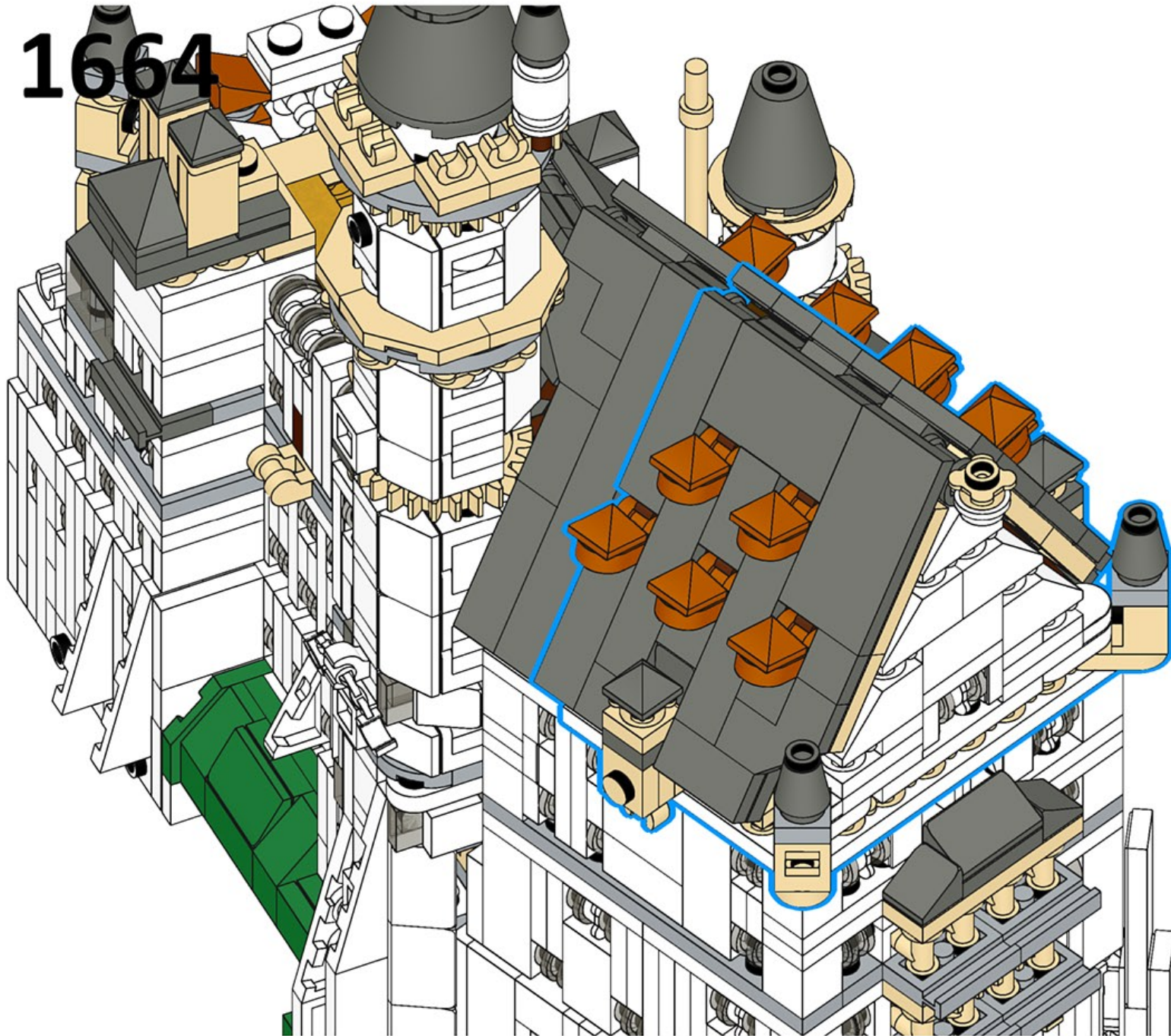
1663

| | | | | | |
|---|---|---|---|---|---|
|  |  |  |  |  |  |
| 2x | 2x | 2x | 2x | 2x | 2x |

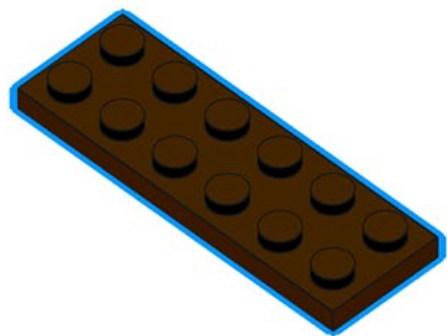
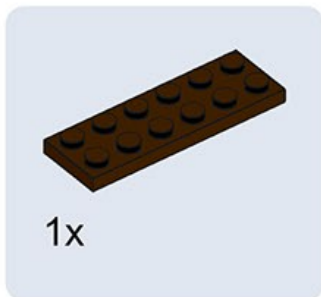


| | | | | | |
|---|---|---|---|---|--|
| 1 | 2 | 3 | 4 | 5 | 6 |
|  |  |  |  |  |  |
| 2x | | | | | |

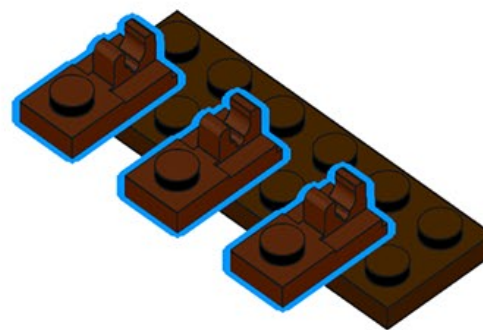
1664



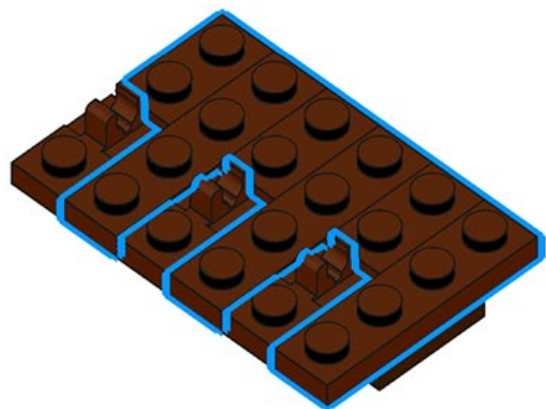
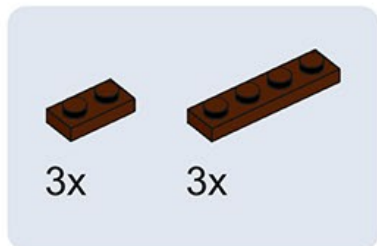
1665



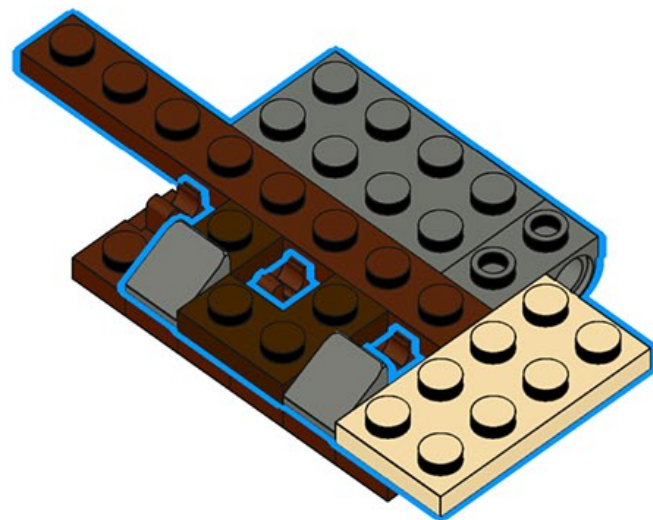
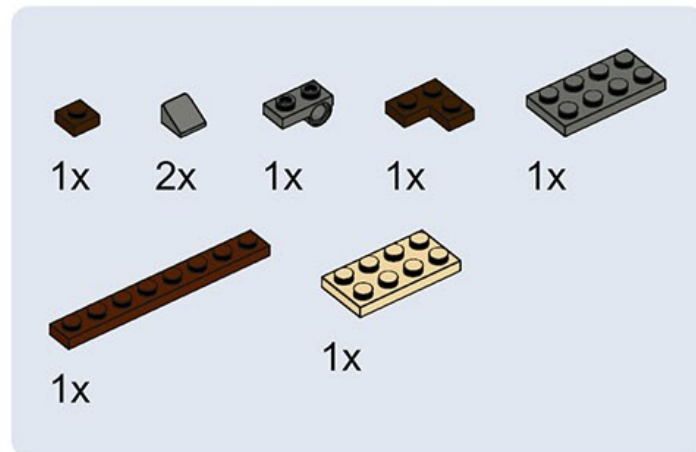
1666



1667



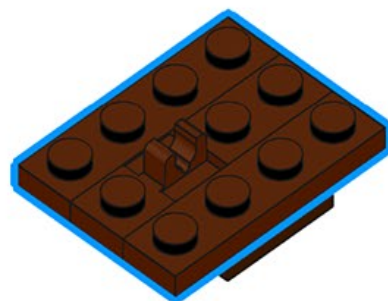
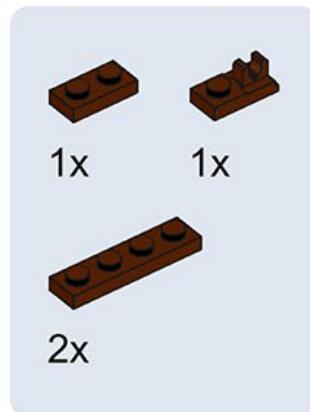
1668



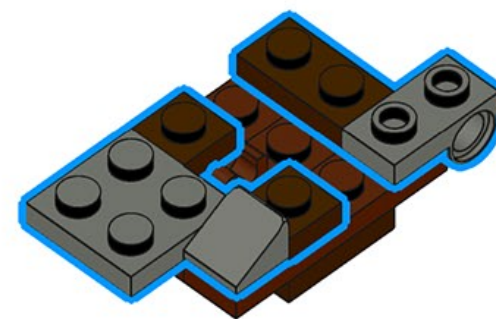
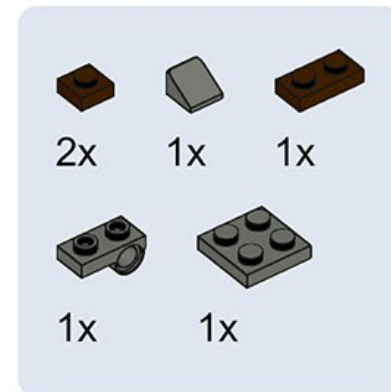
1669



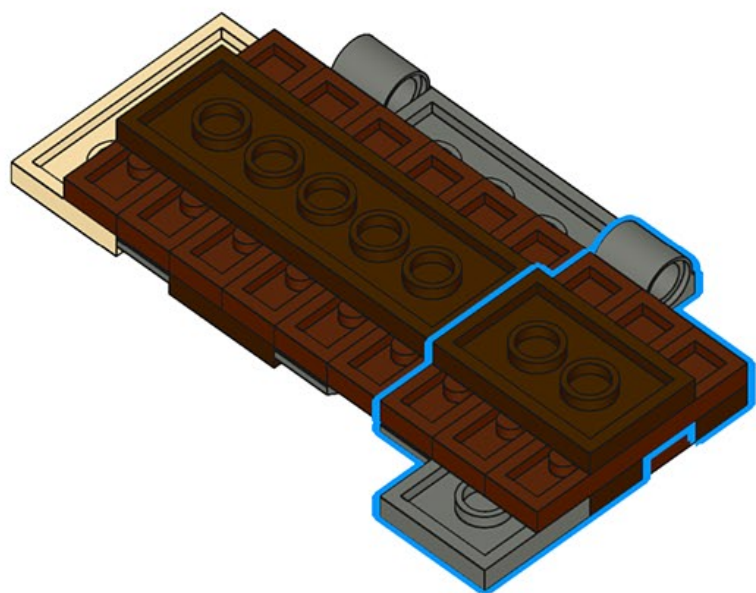
1670



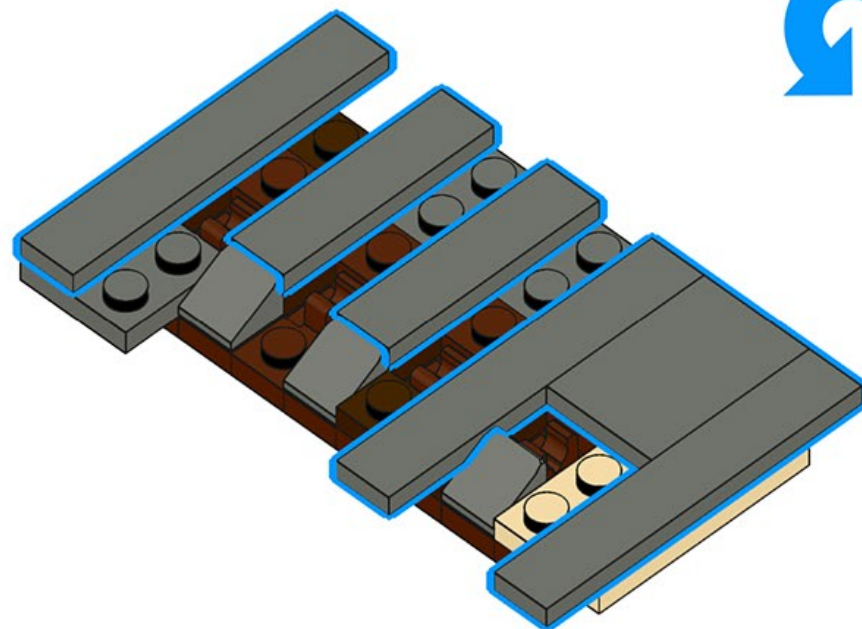
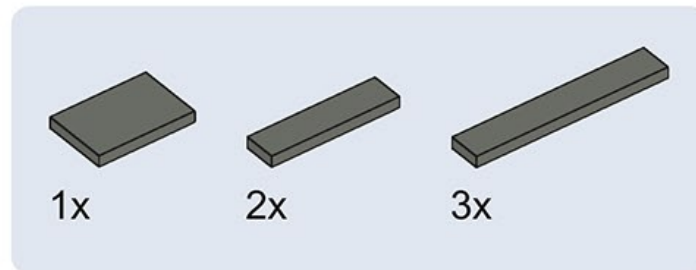
1671



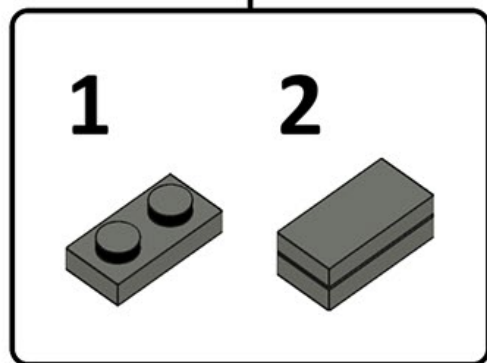
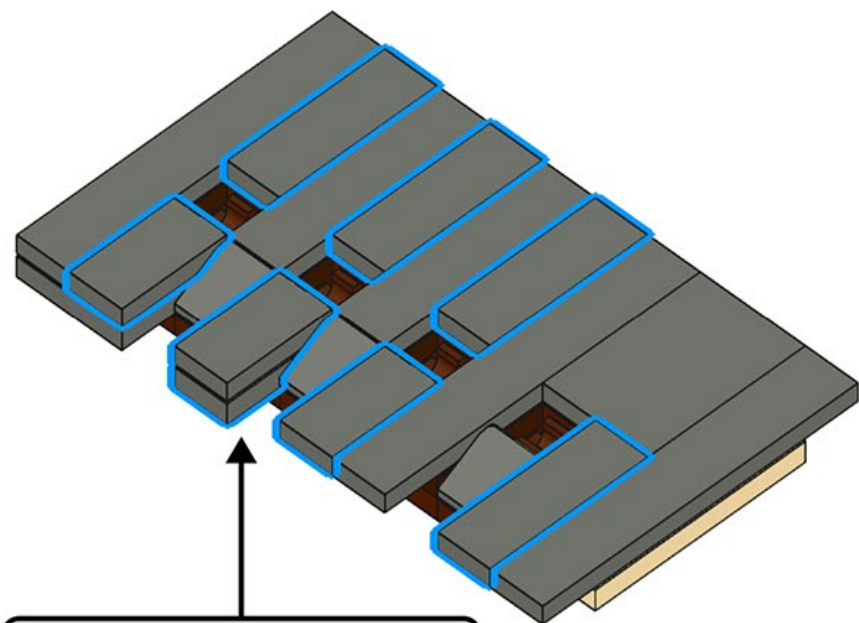
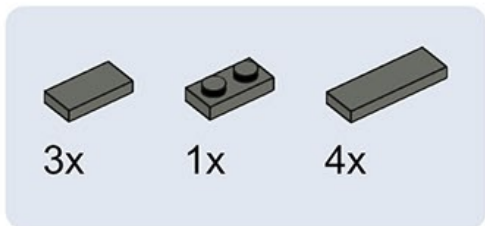
1672



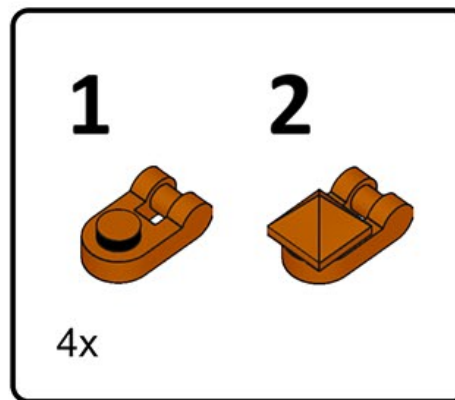
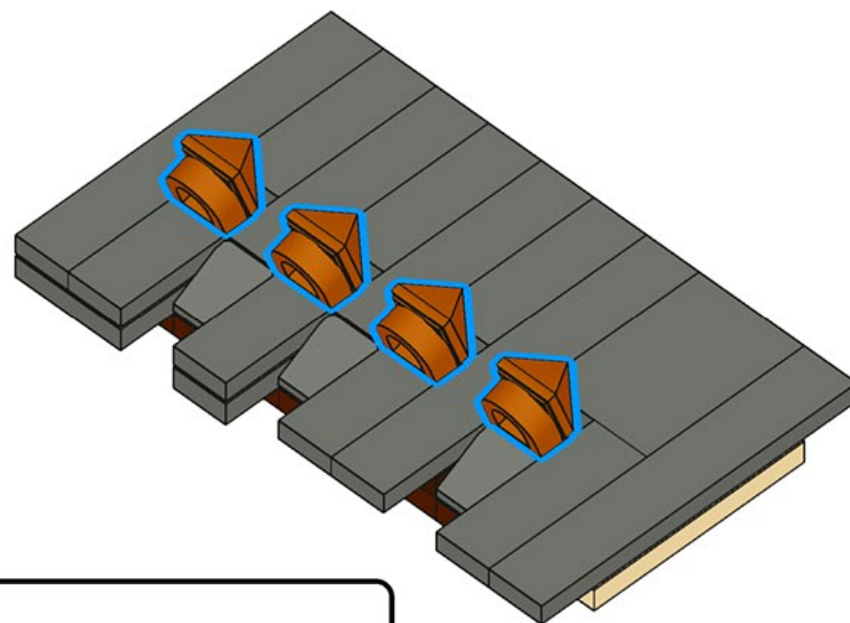
1673



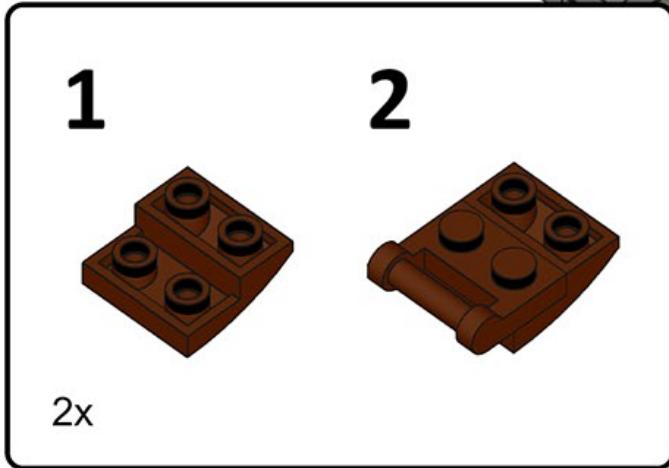
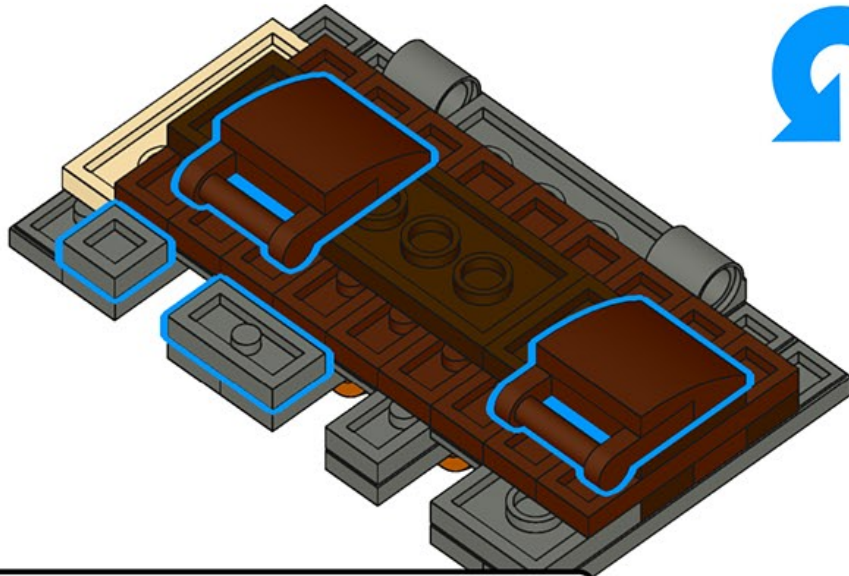
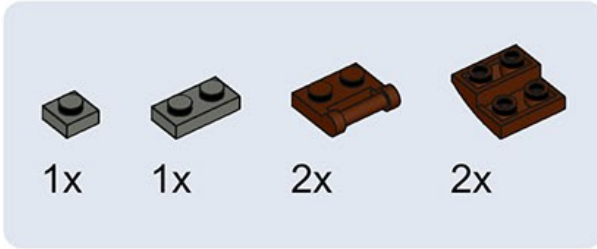
1674



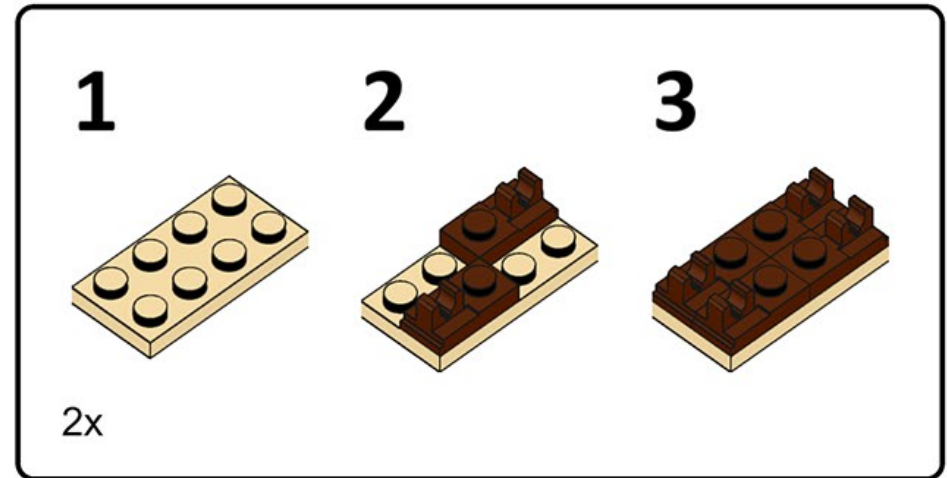
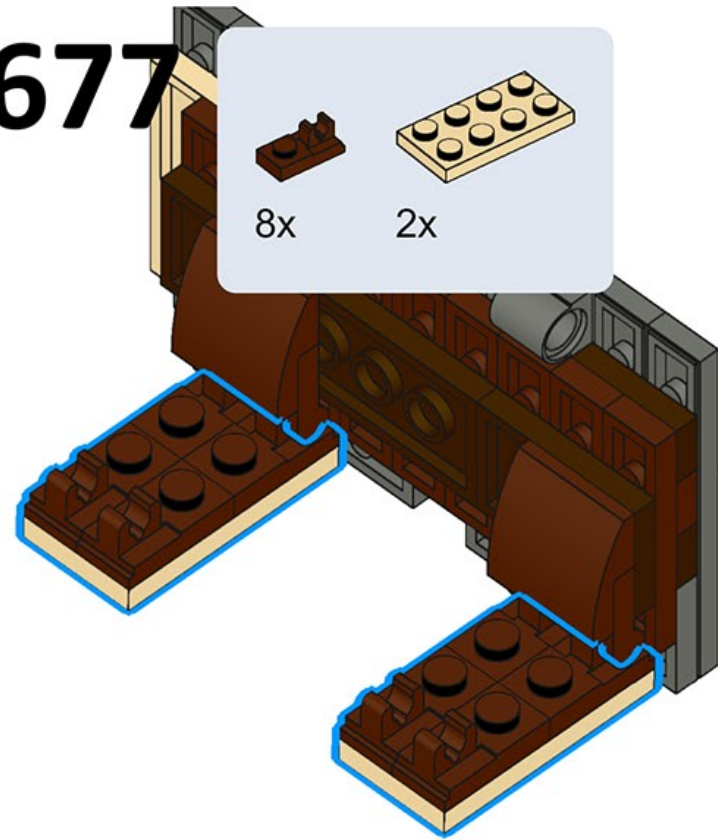
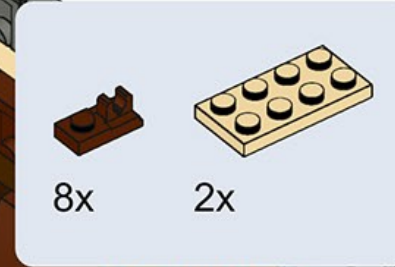
1675



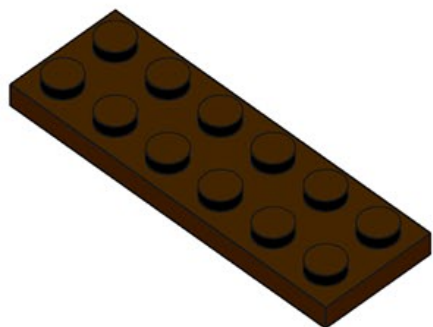
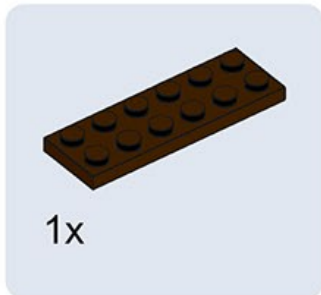
1676



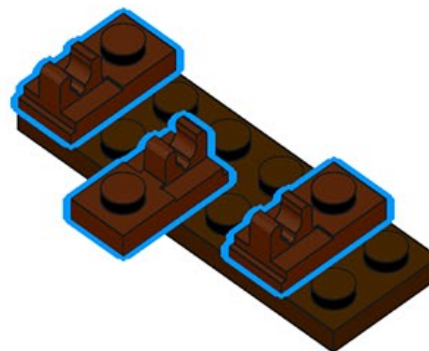
1677



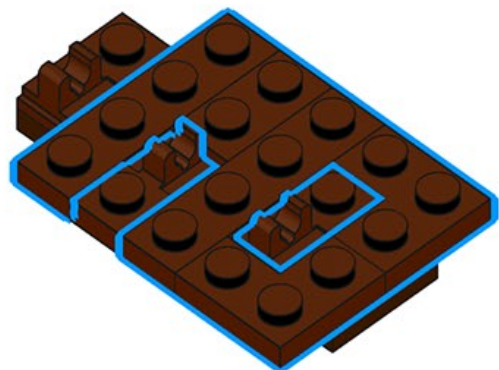
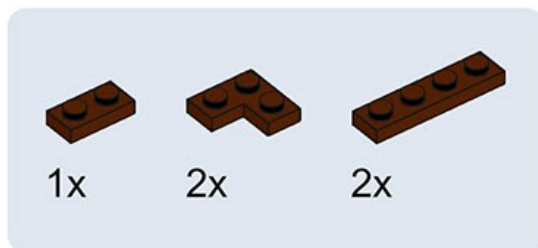
1678



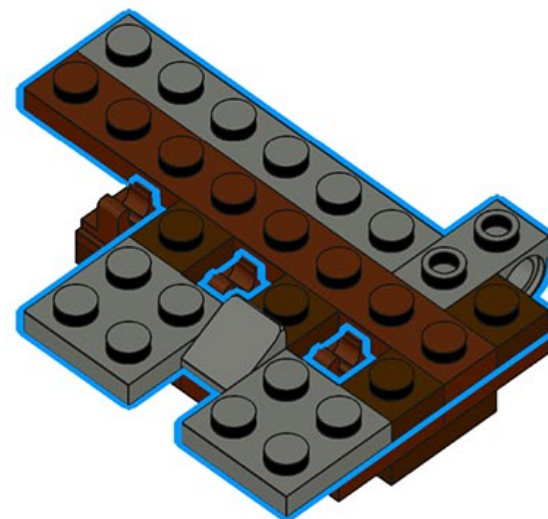
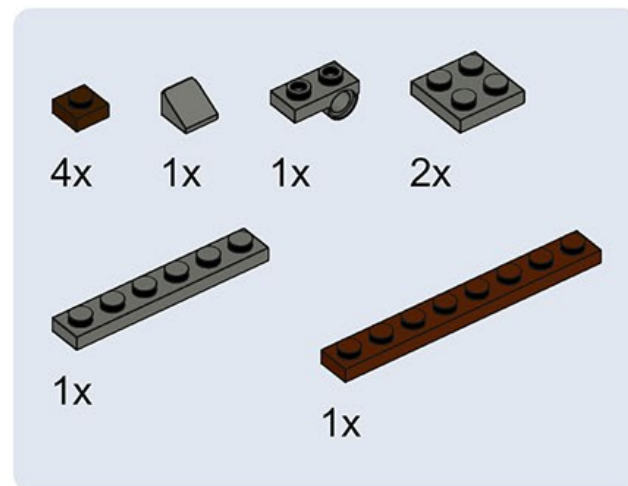
1679



1680



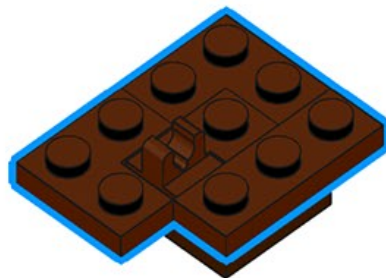
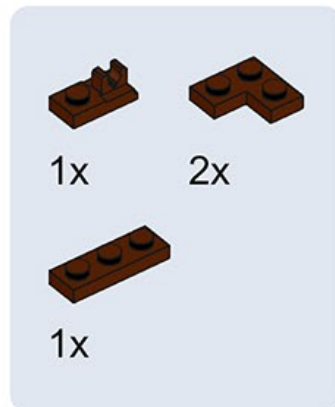
1681



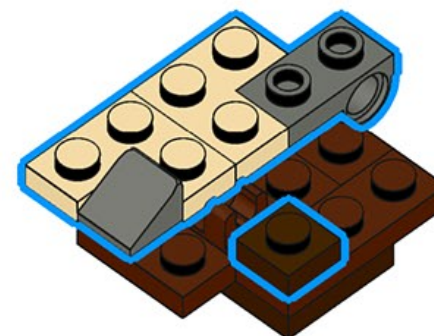
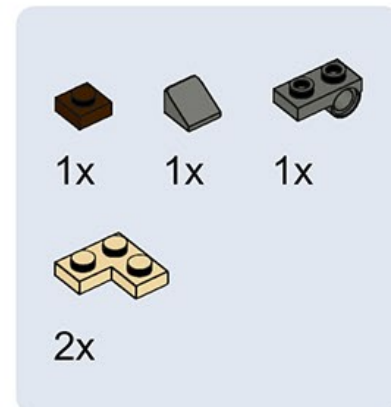
1682



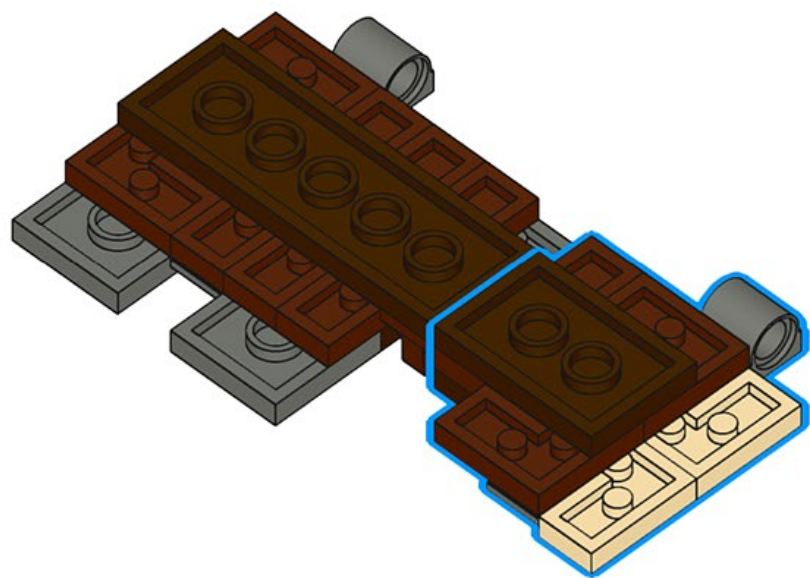
1683



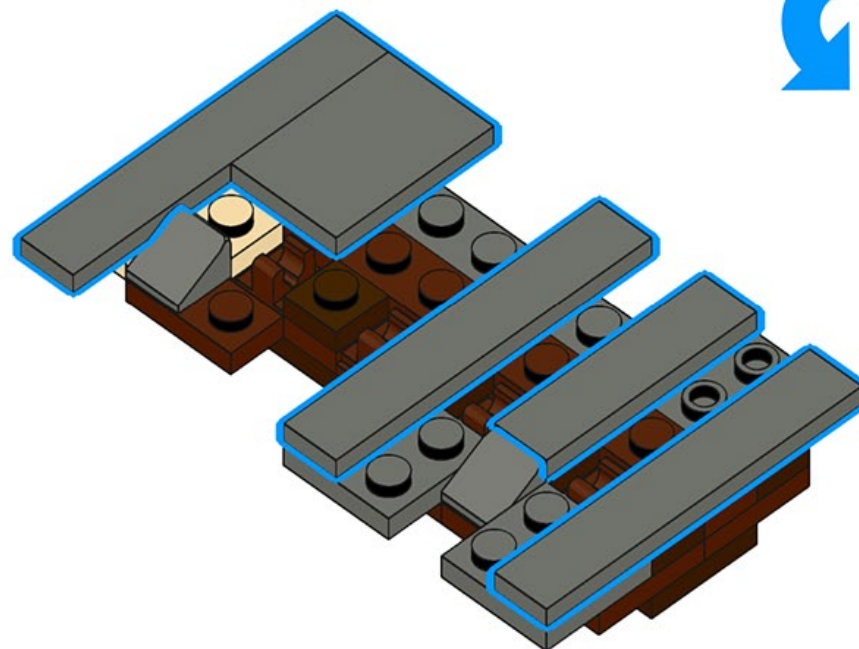
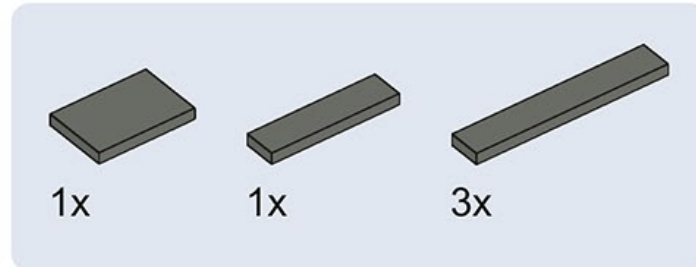
1684



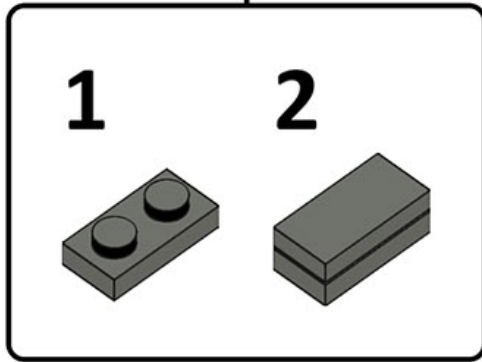
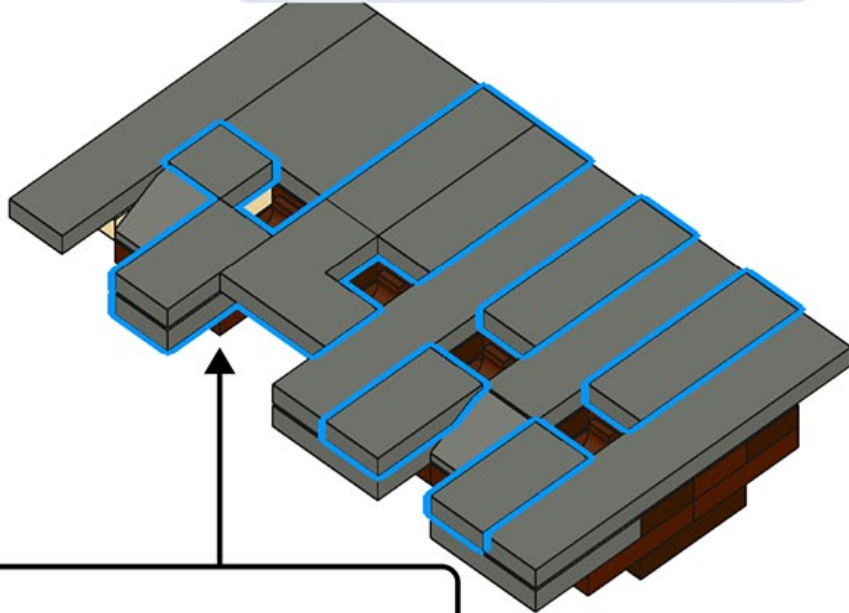
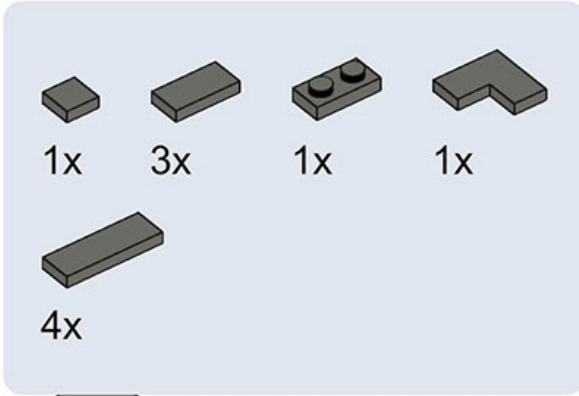
1685



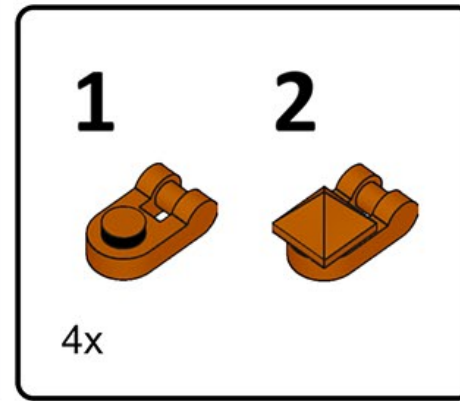
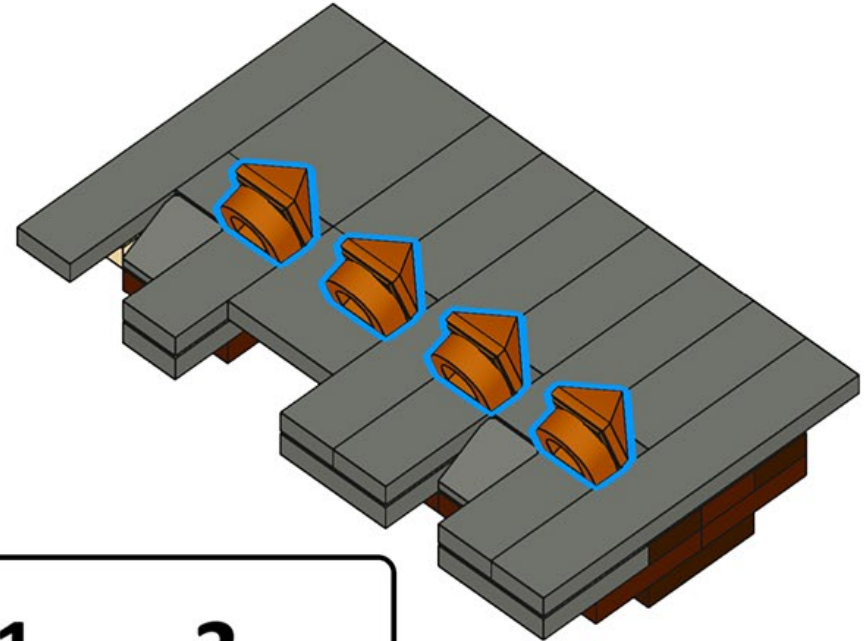
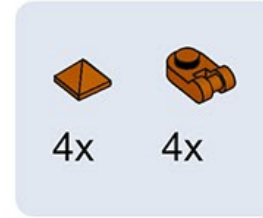
1686



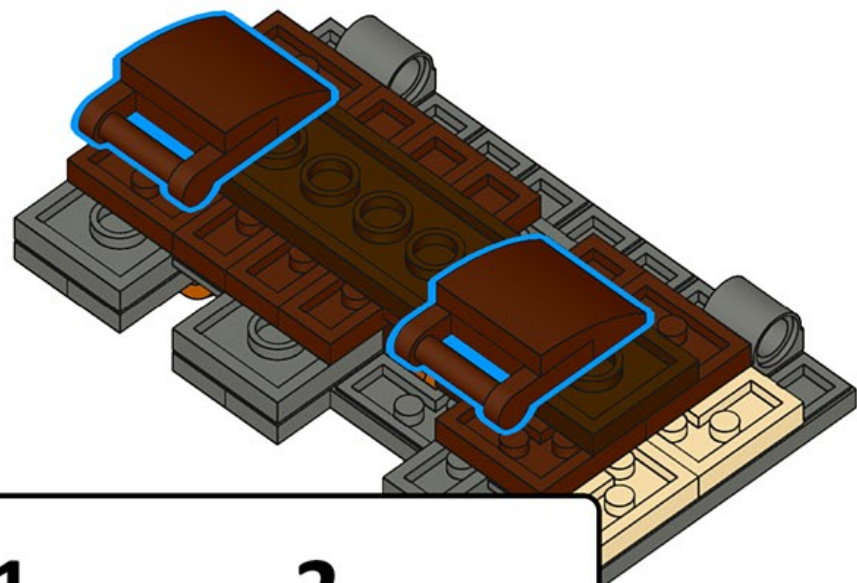
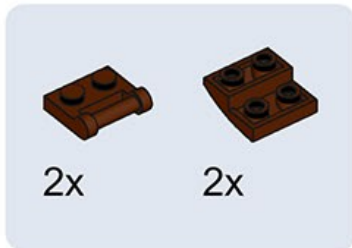
1687



1688



1689



1

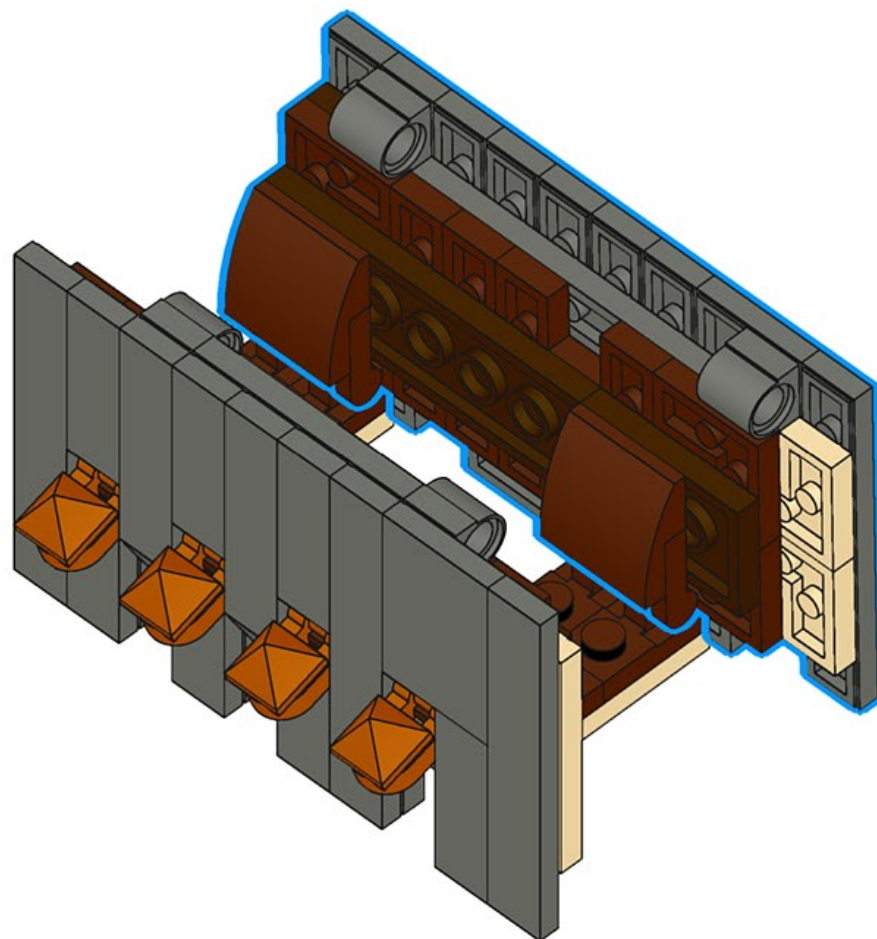


2x

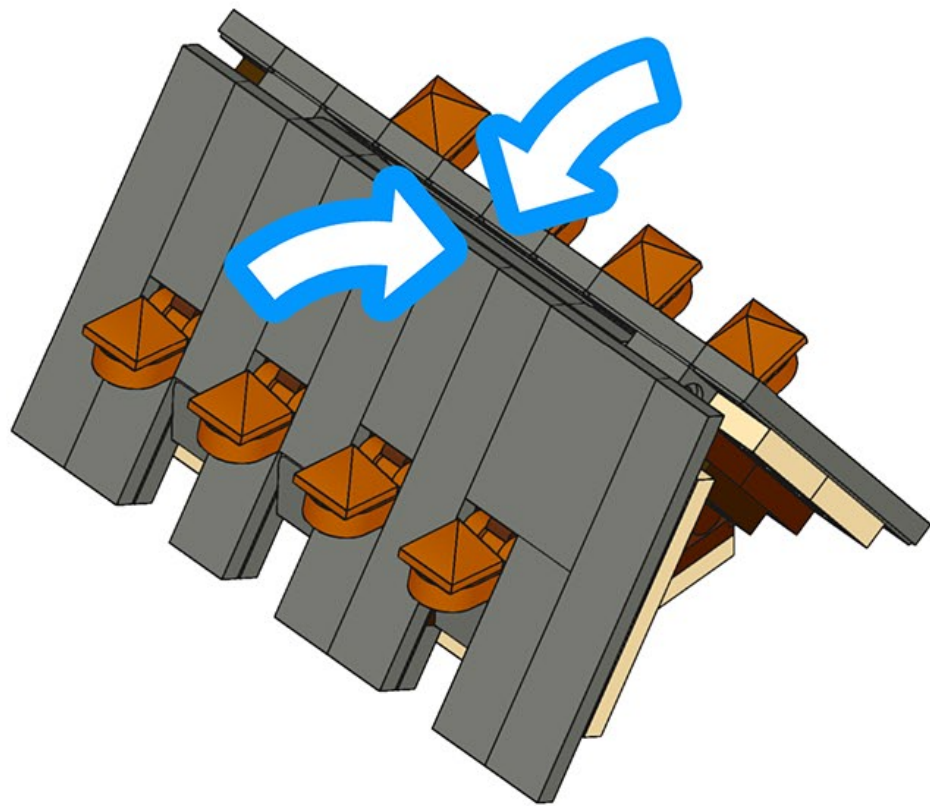
2



1690



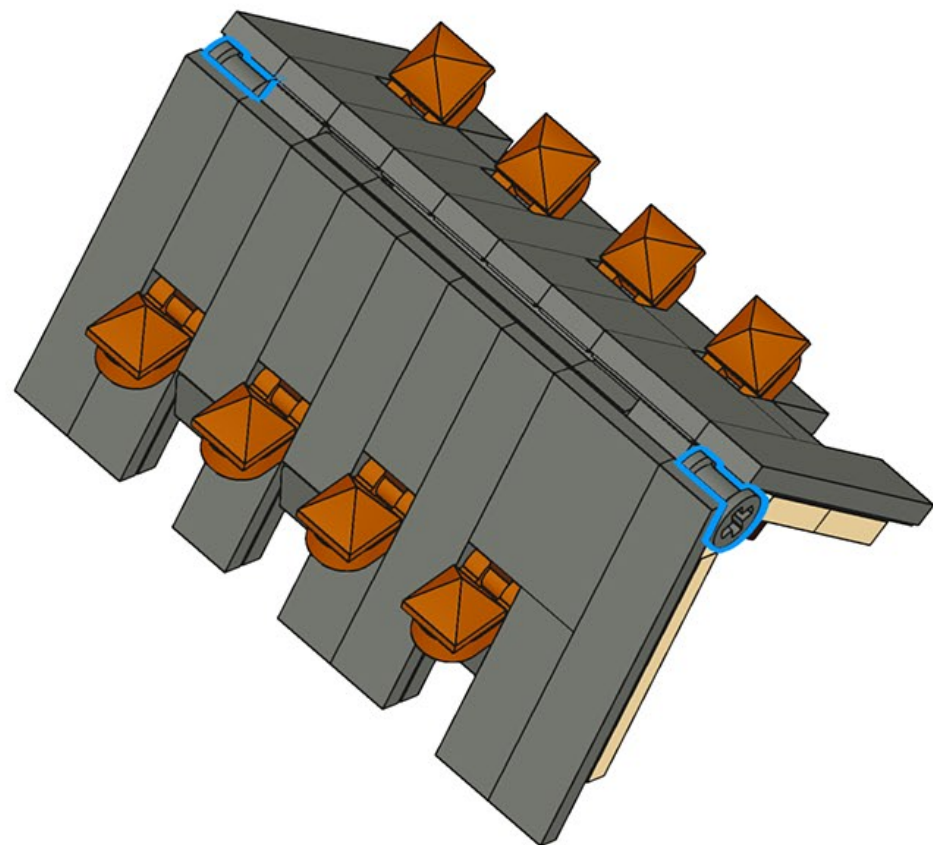
1691



1692



2x



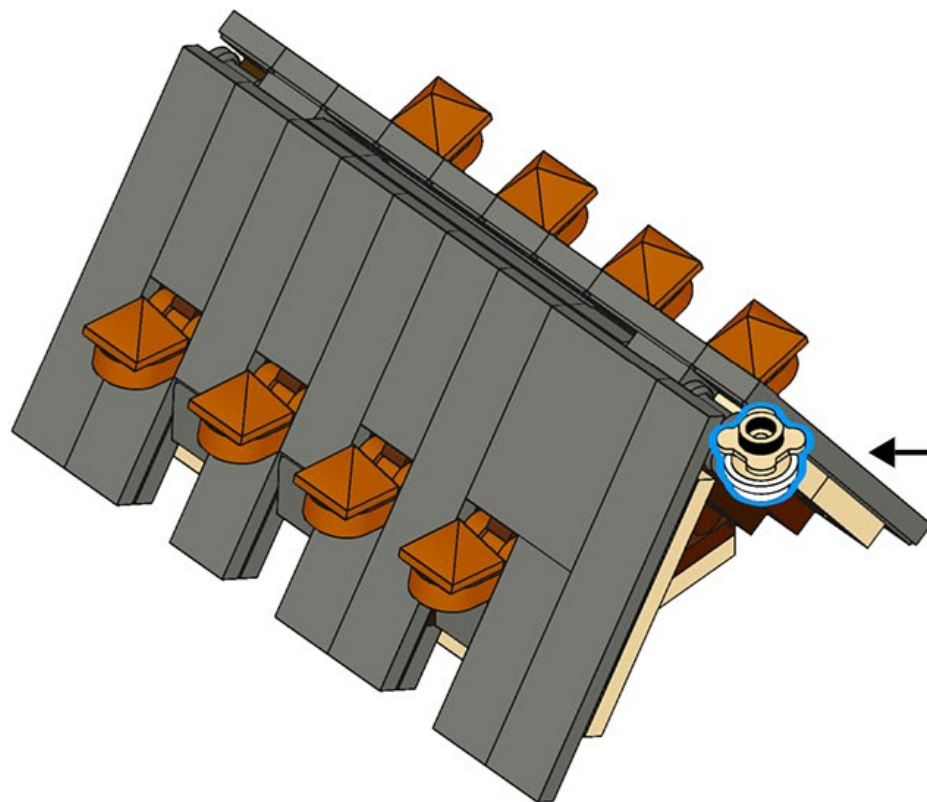
1693



1x



1x



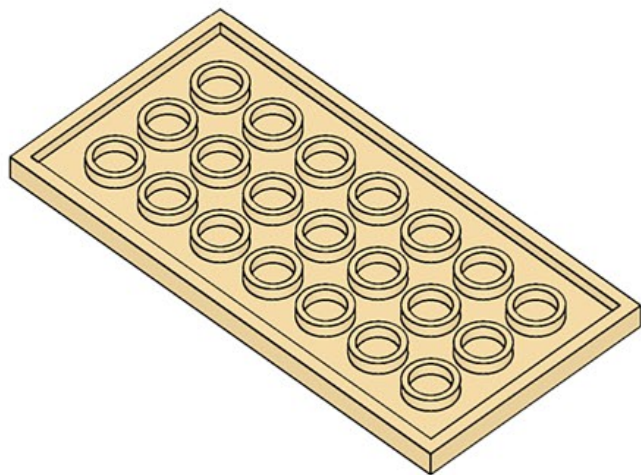
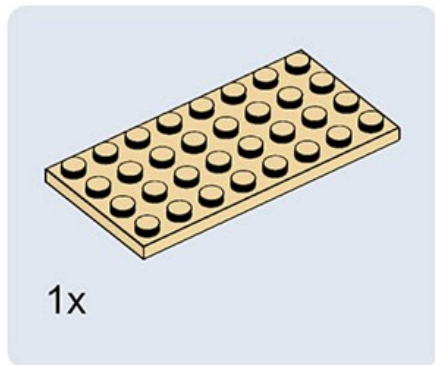
1



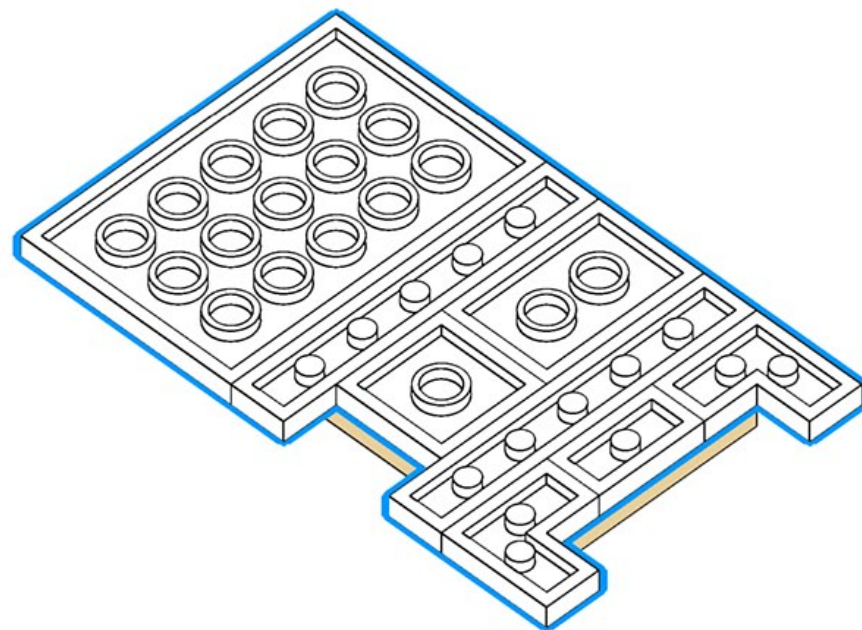
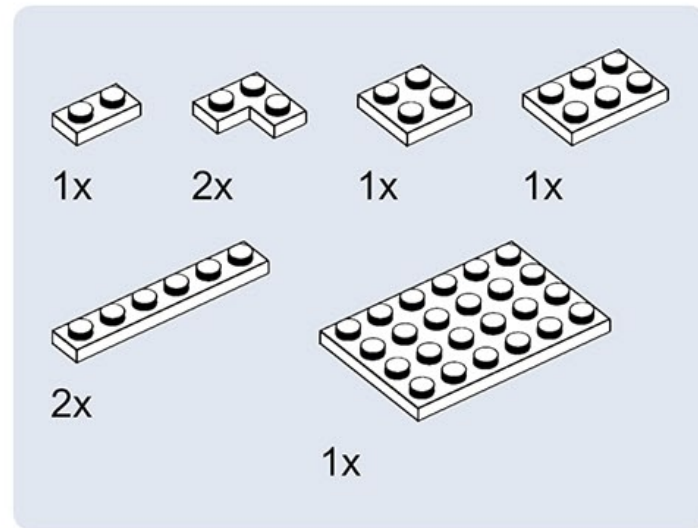
2



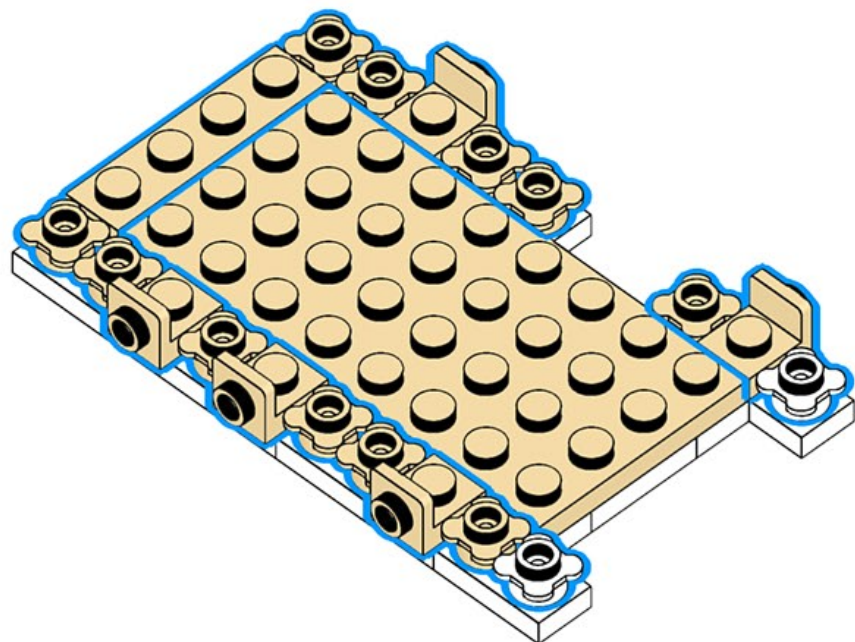
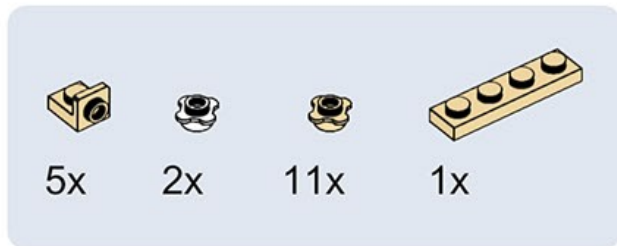
1694



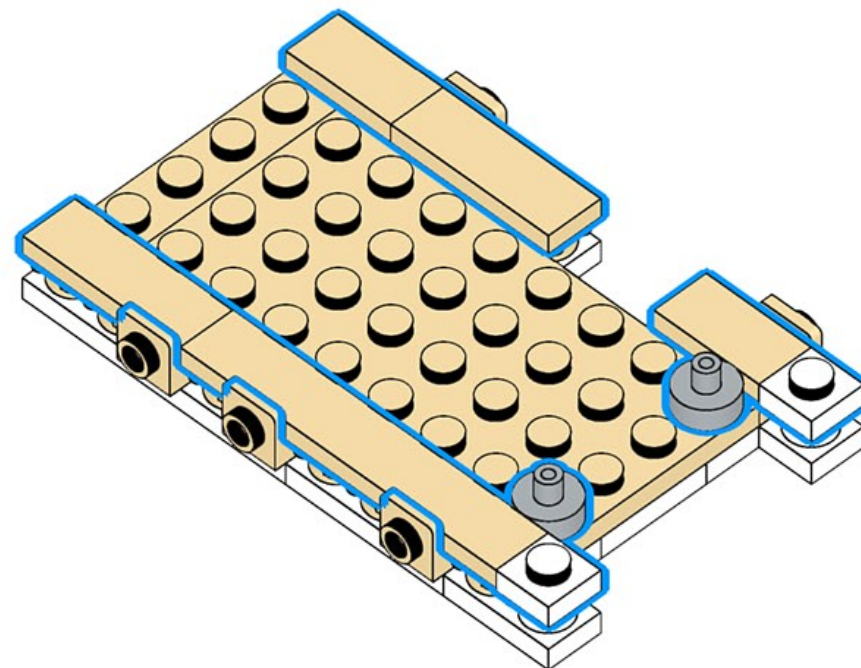
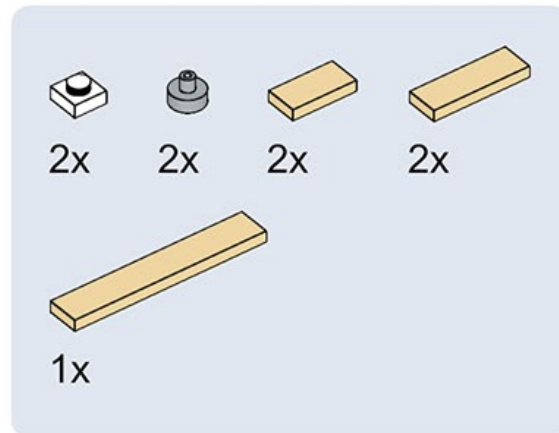
1695



1696



1697



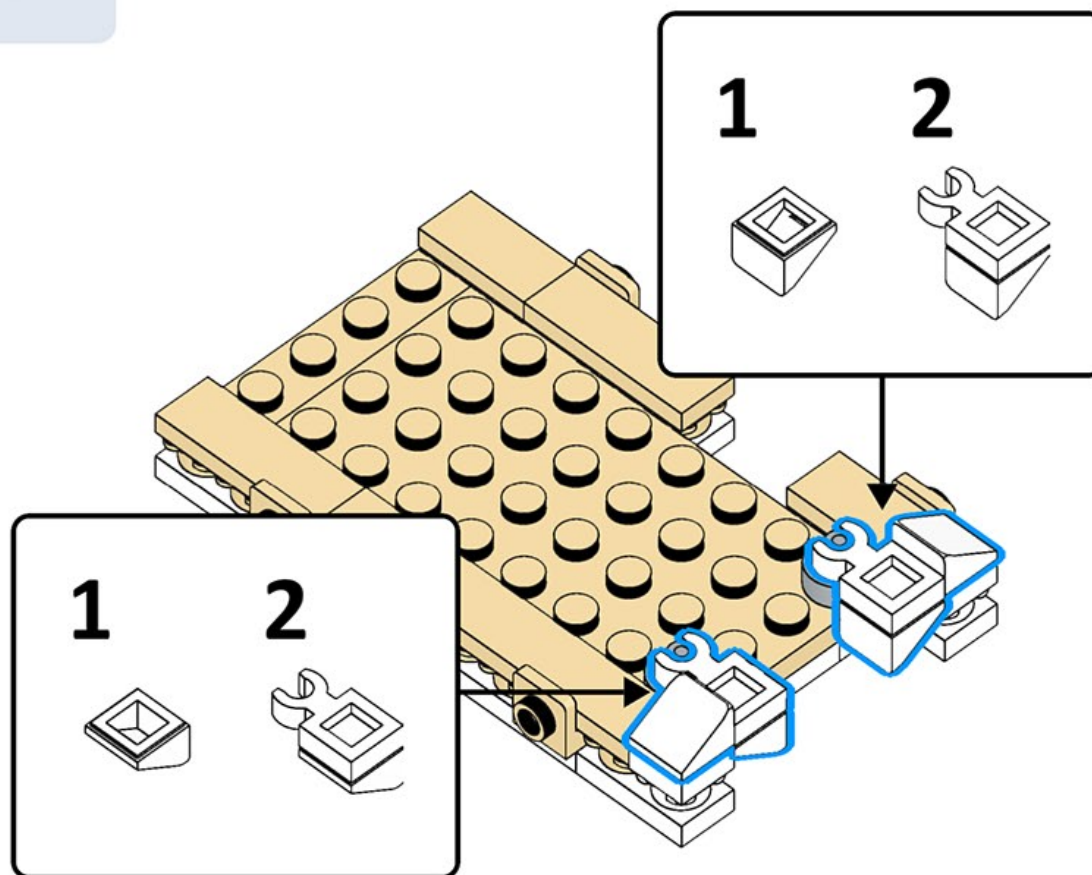
1698



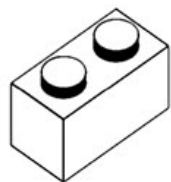
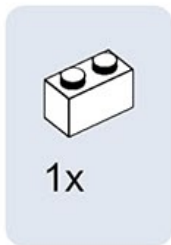
4x



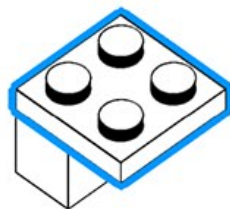
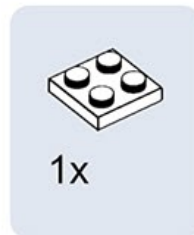
2x



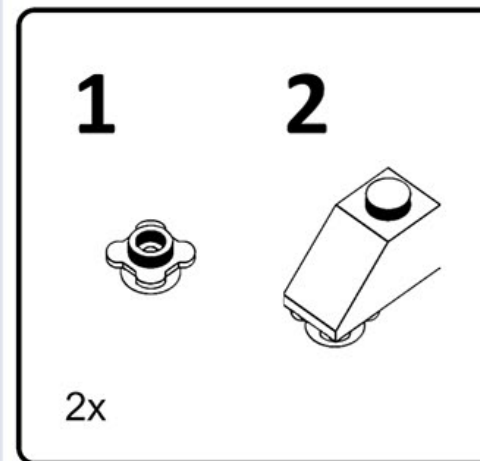
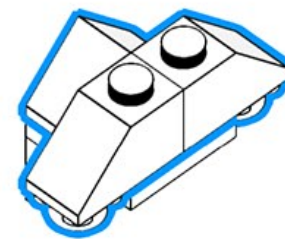
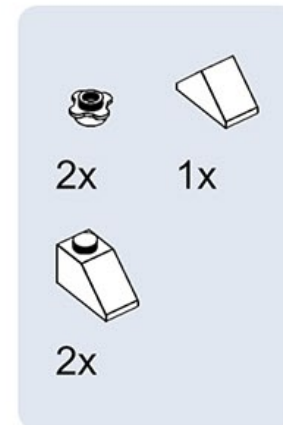
1699



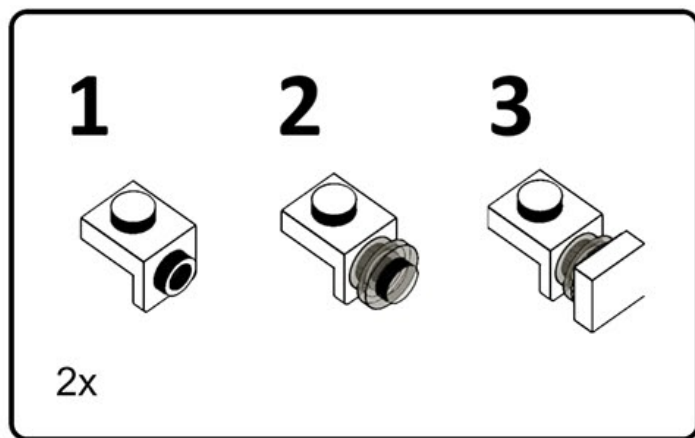
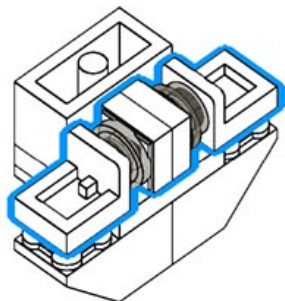
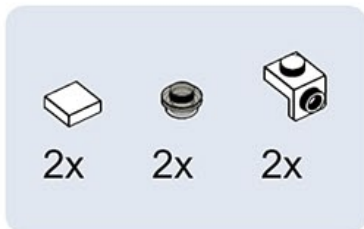
1700



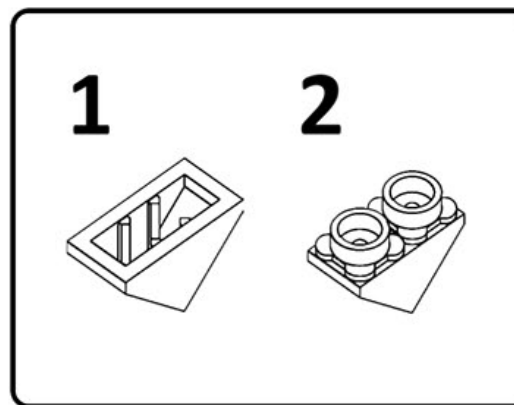
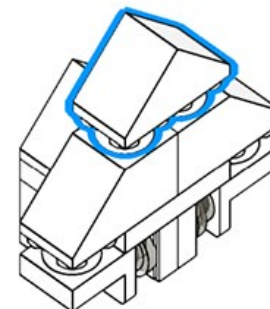
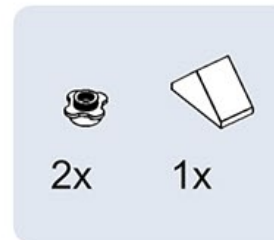
1701



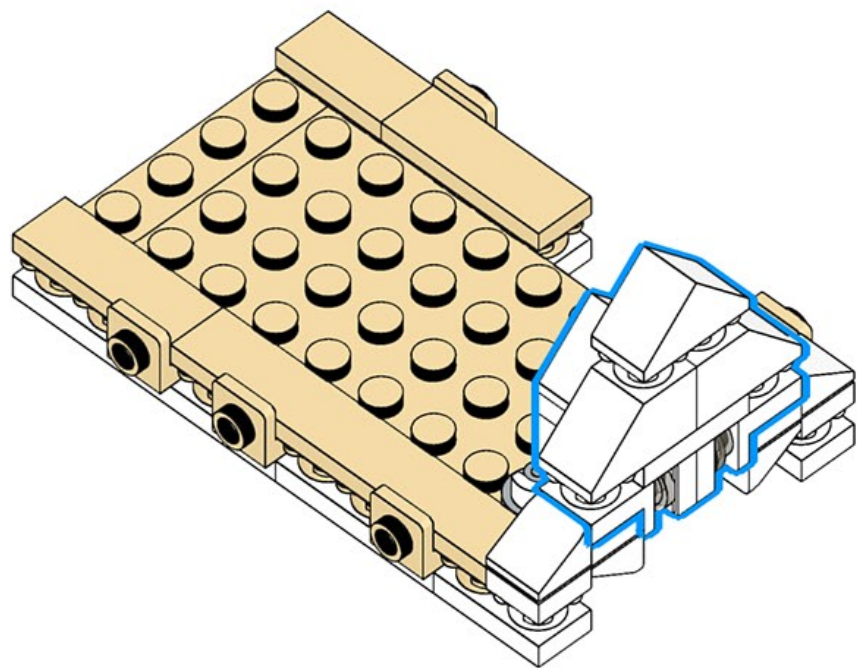
1702



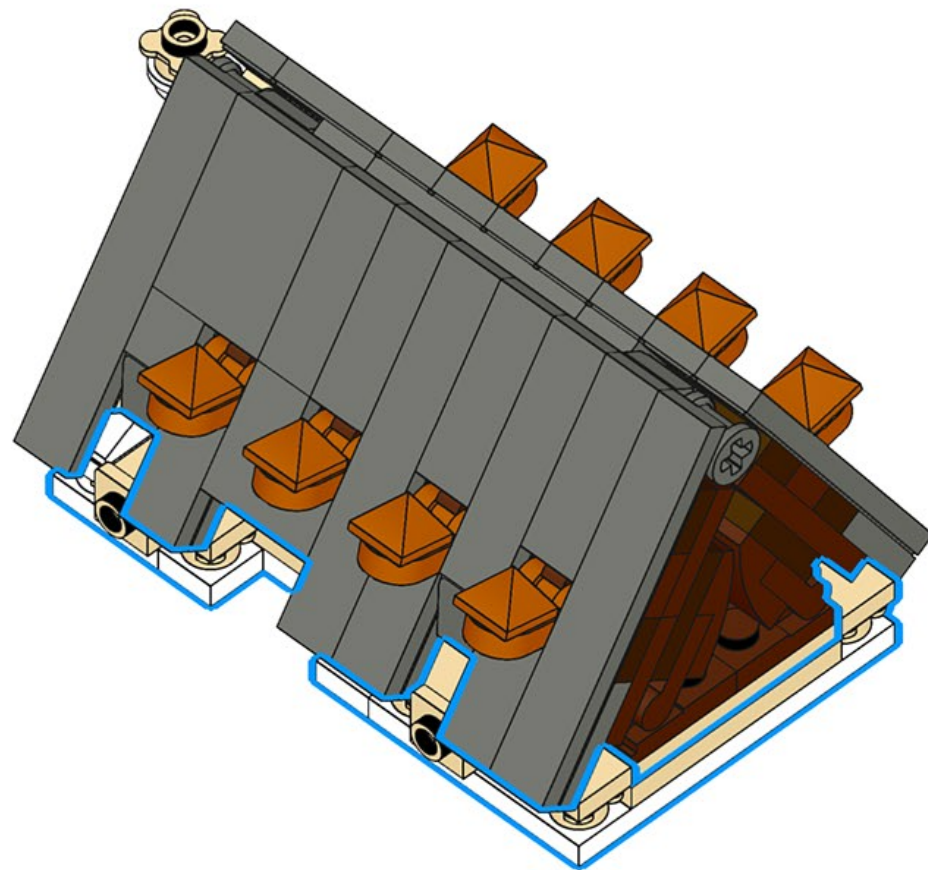
1703



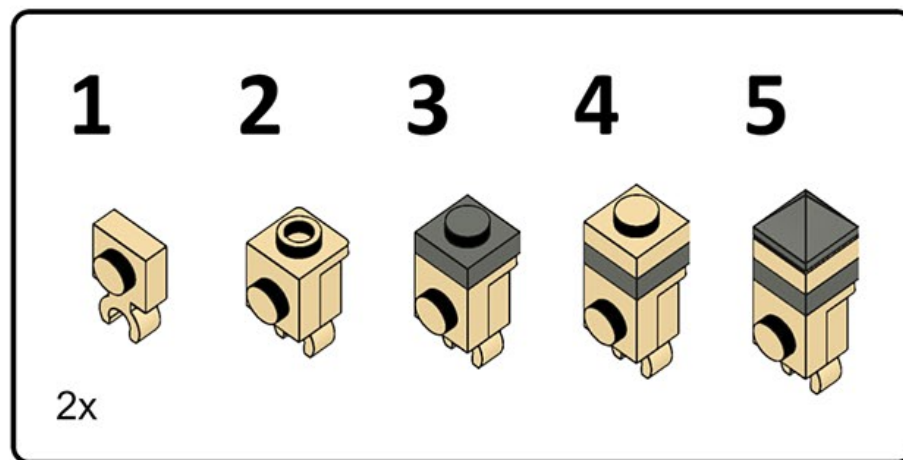
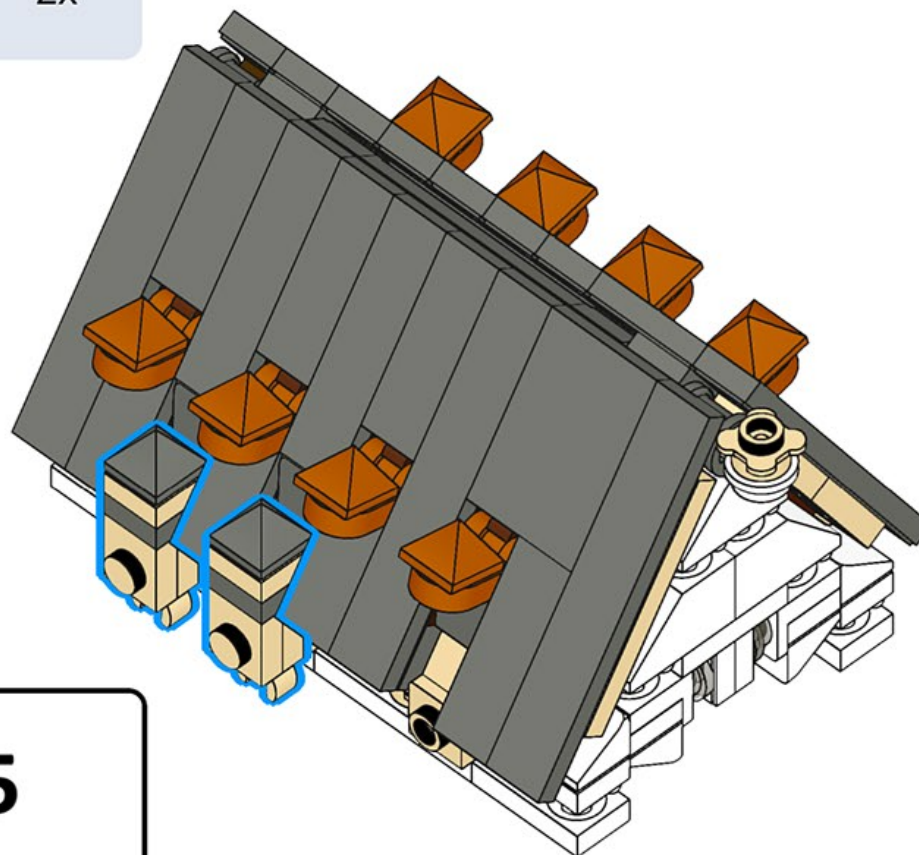
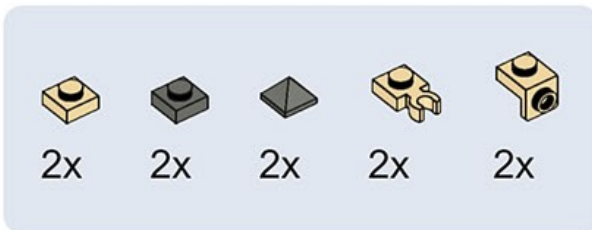
1704



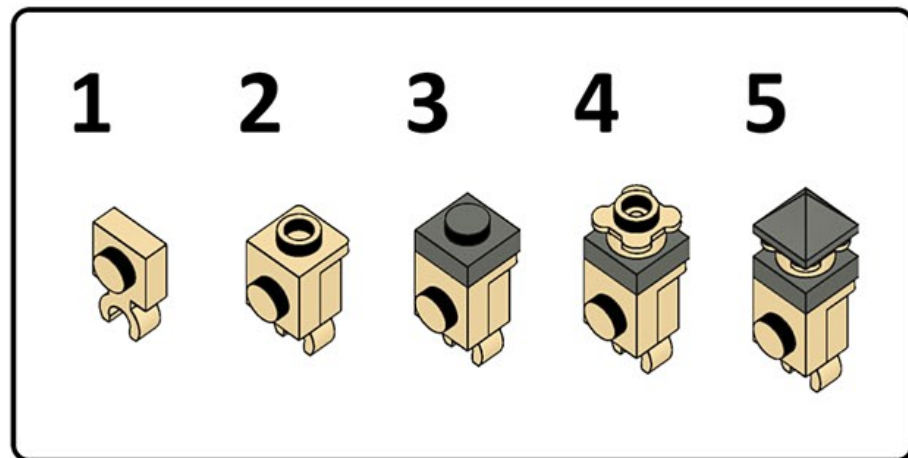
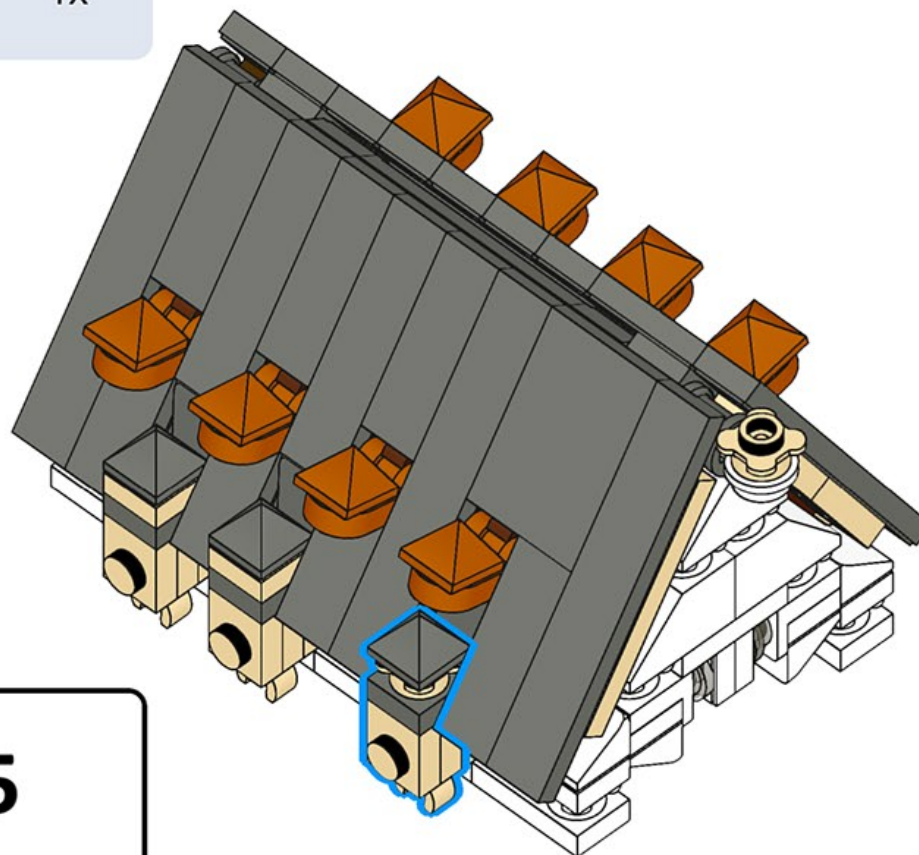
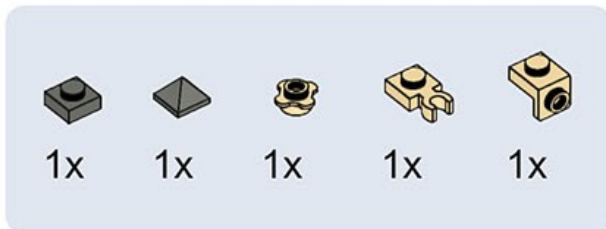
1705



1706

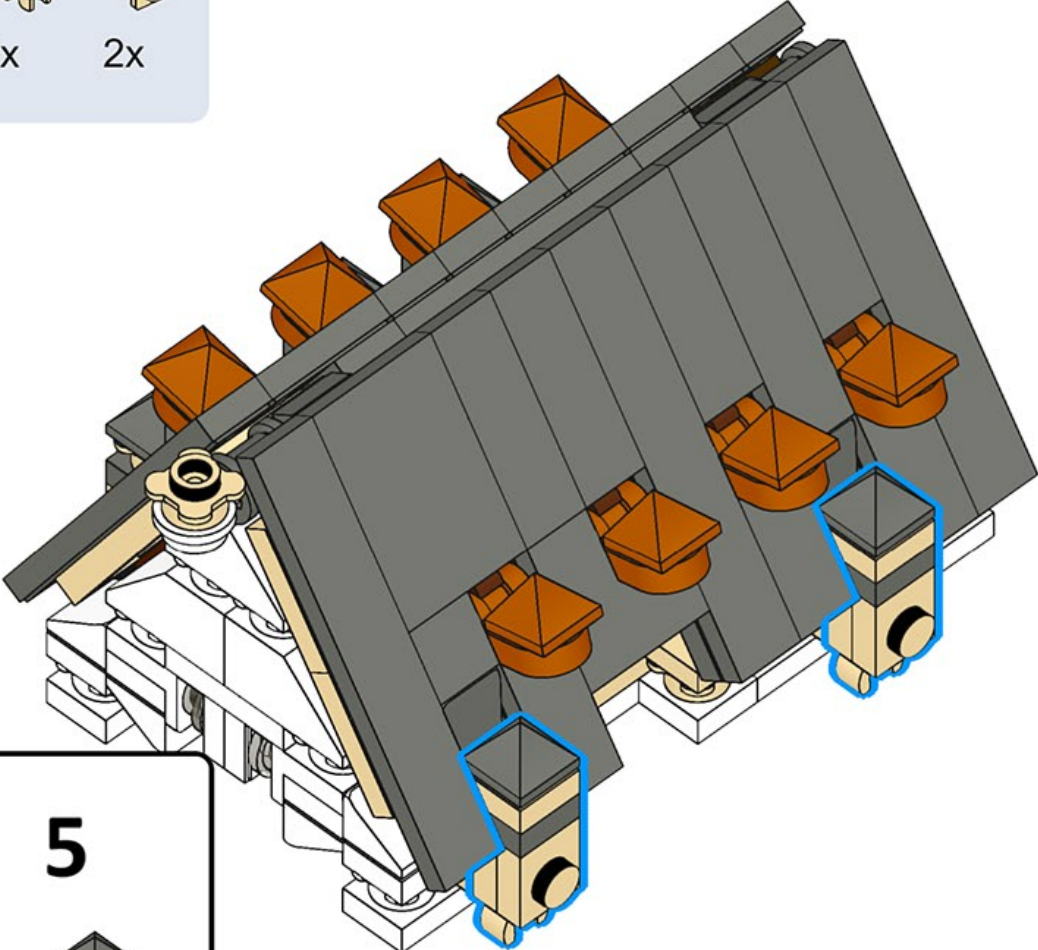
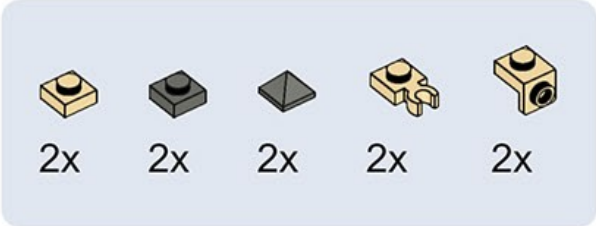


1707

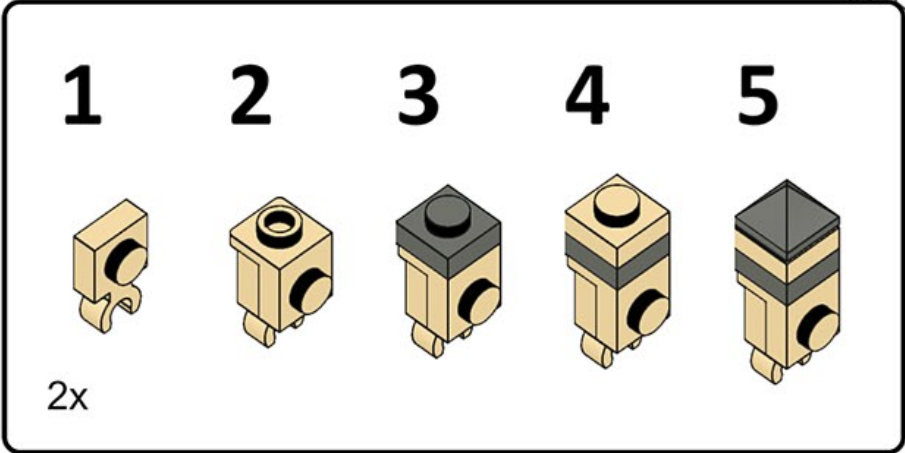


1708

2x 2x 2x 2x 2x

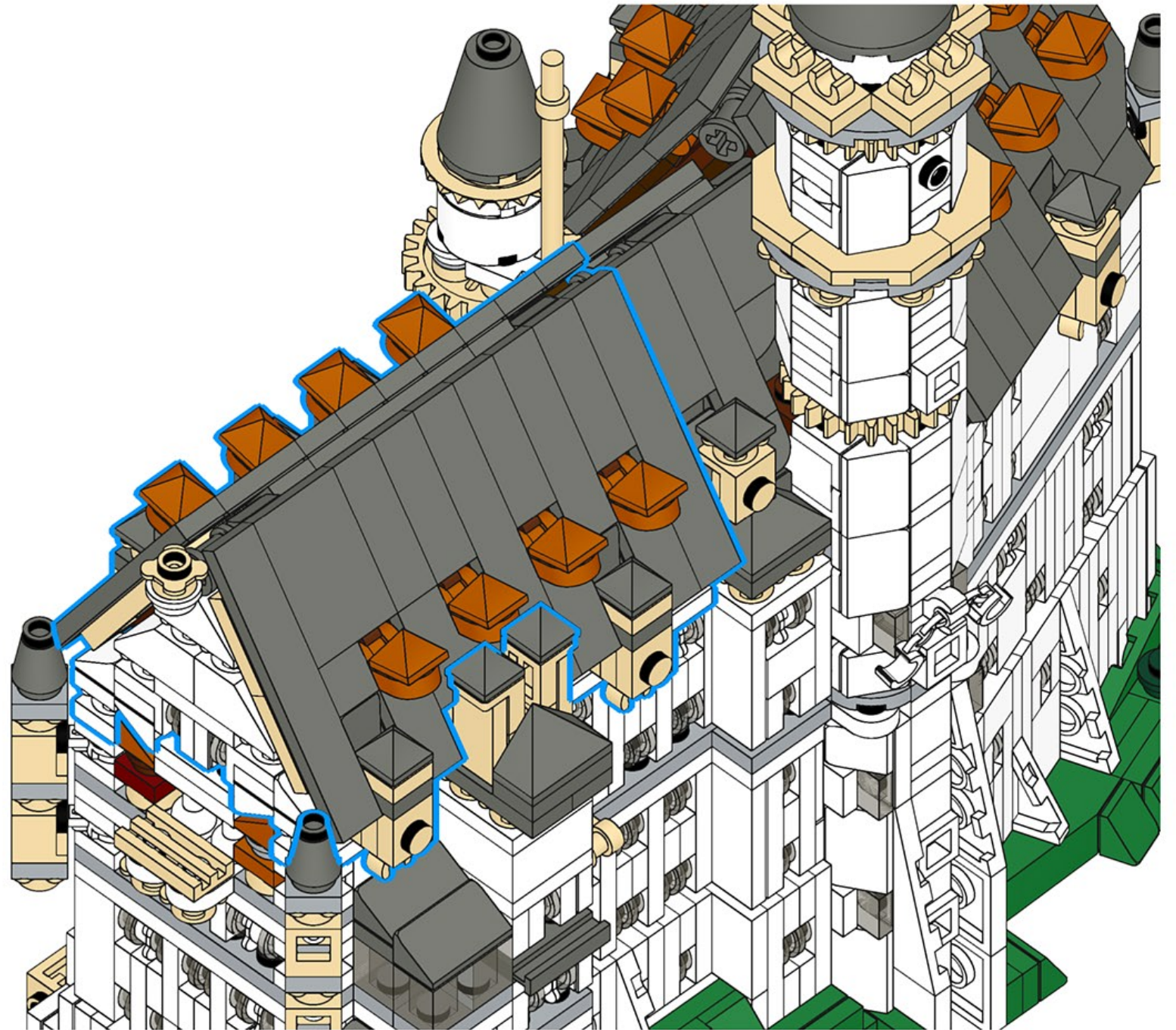


1 2 3 4 5



2x

1709



1710



2x



2x

1

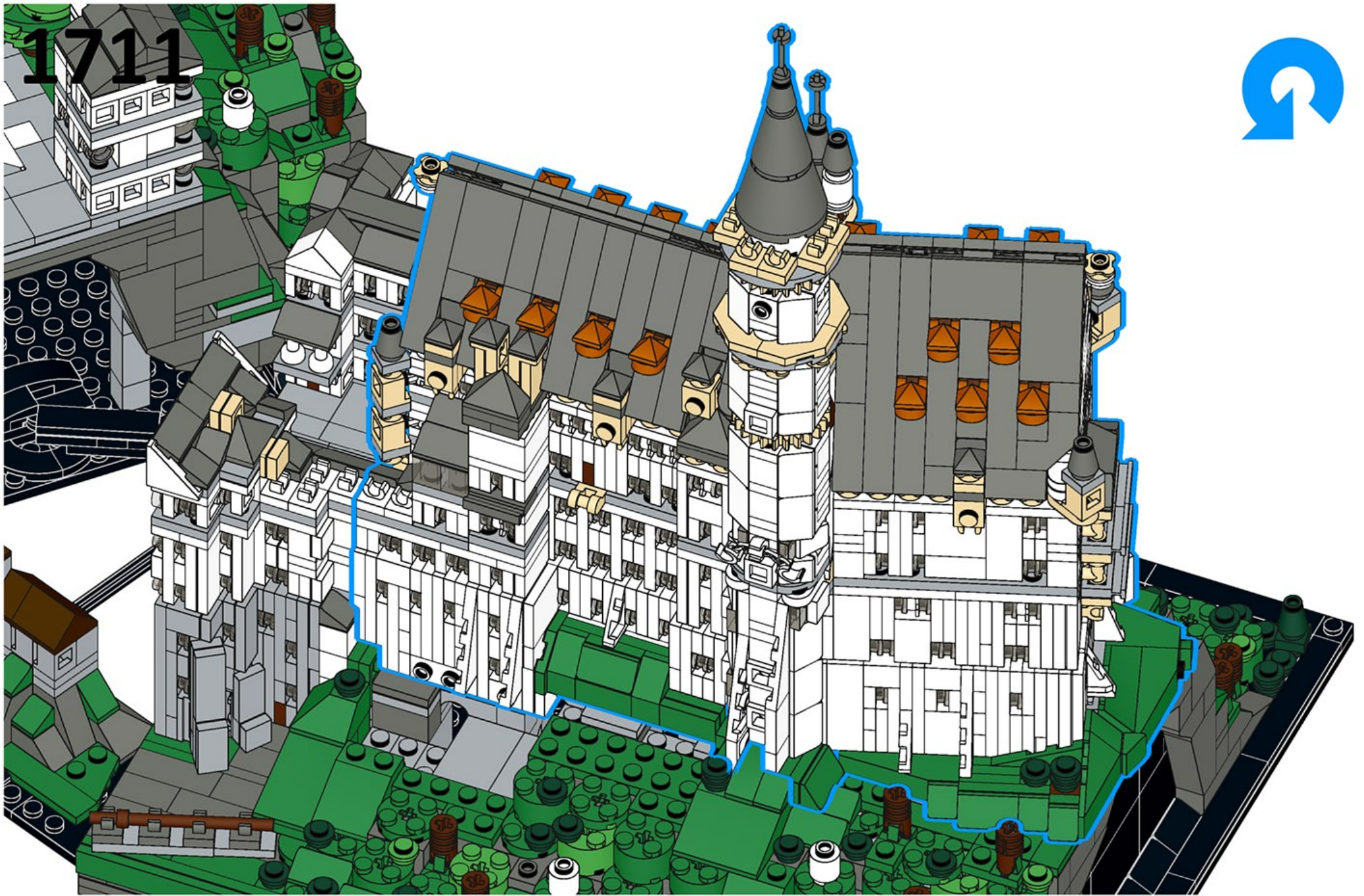


2x

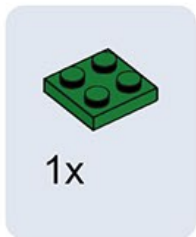
2



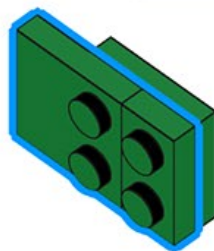
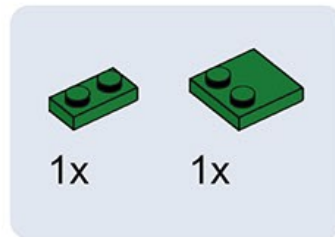
1711



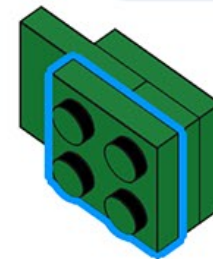
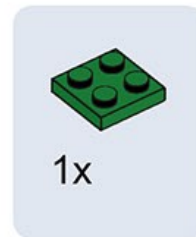
1712



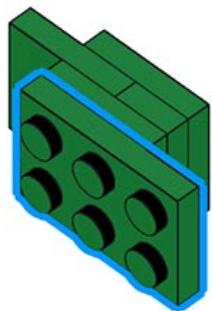
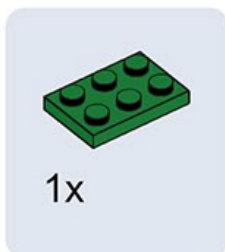
1713



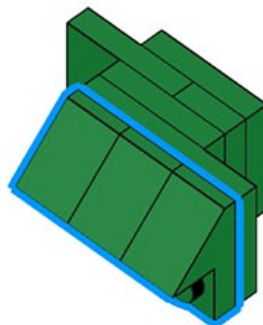
1714



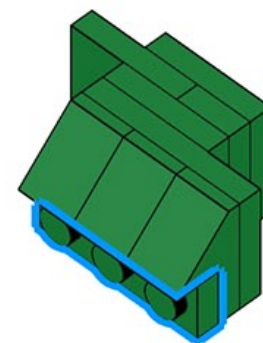
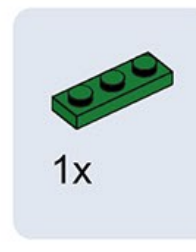
1715



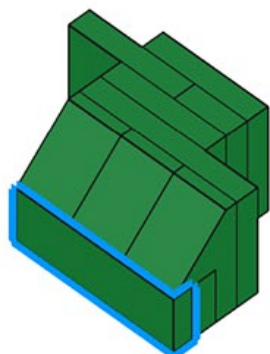
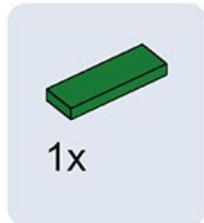
1716



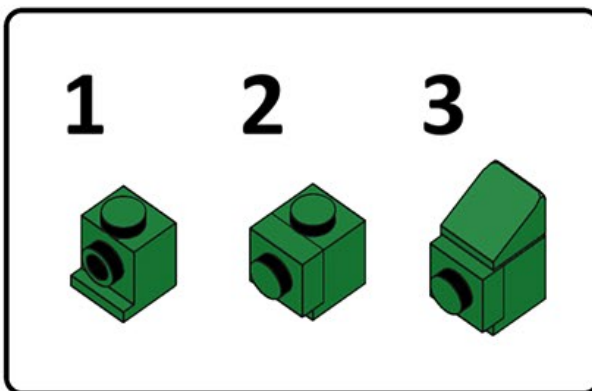
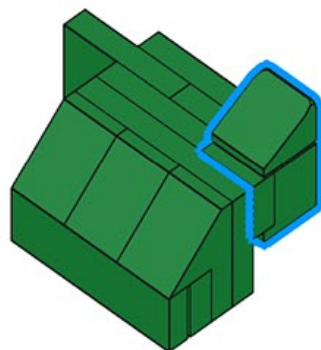
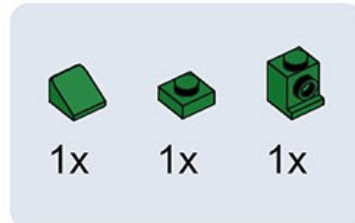
1717



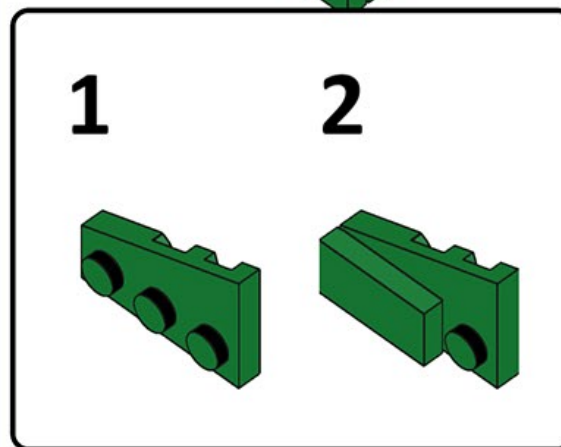
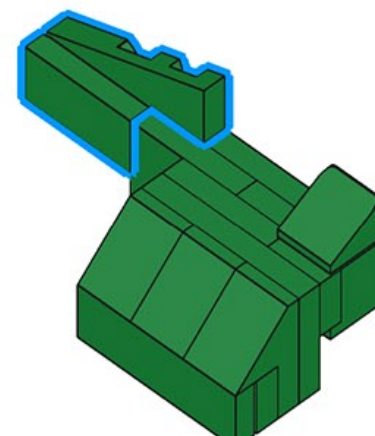
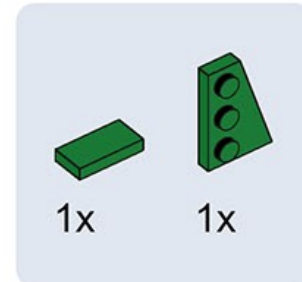
1718



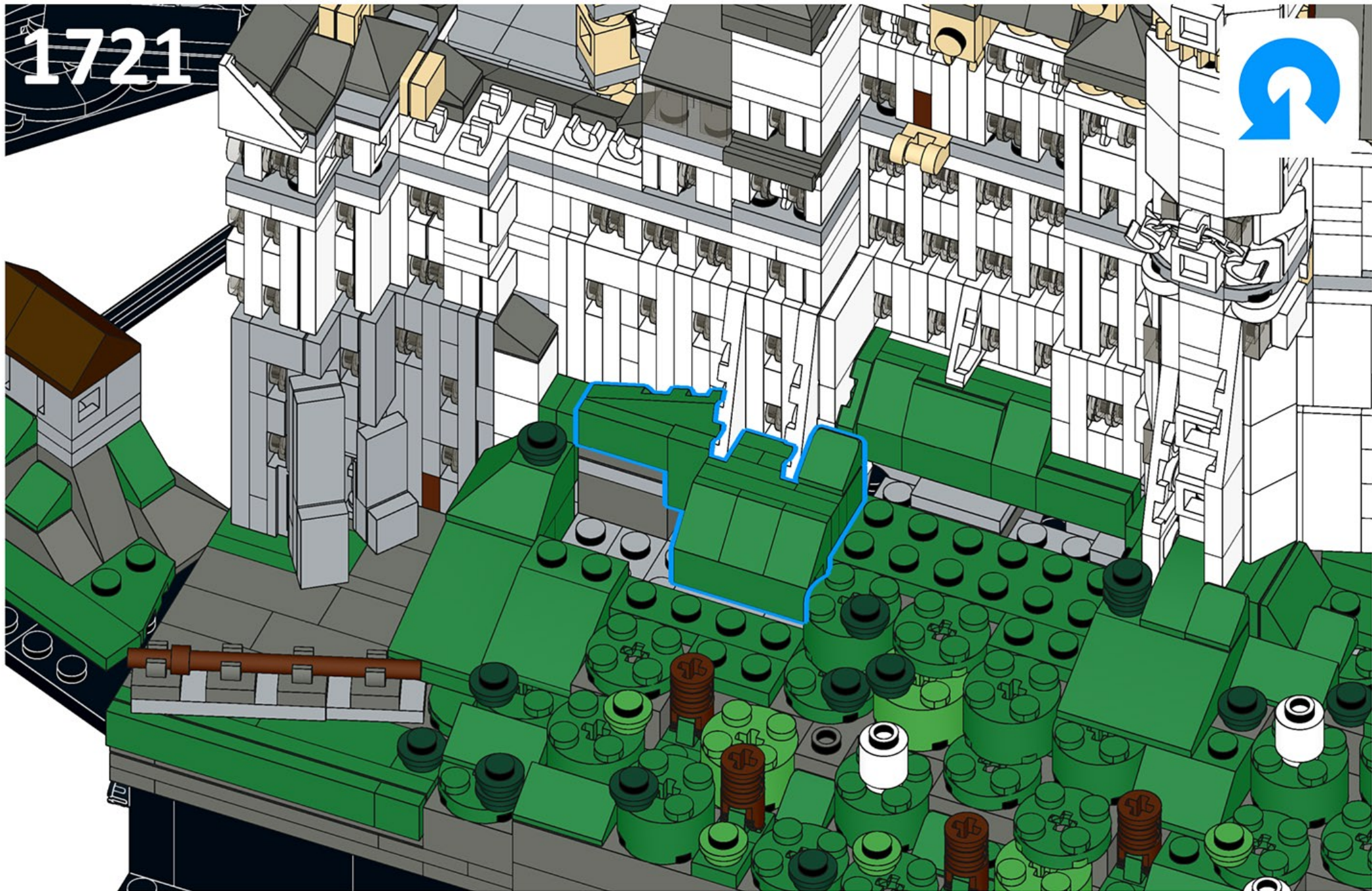
1719



1720



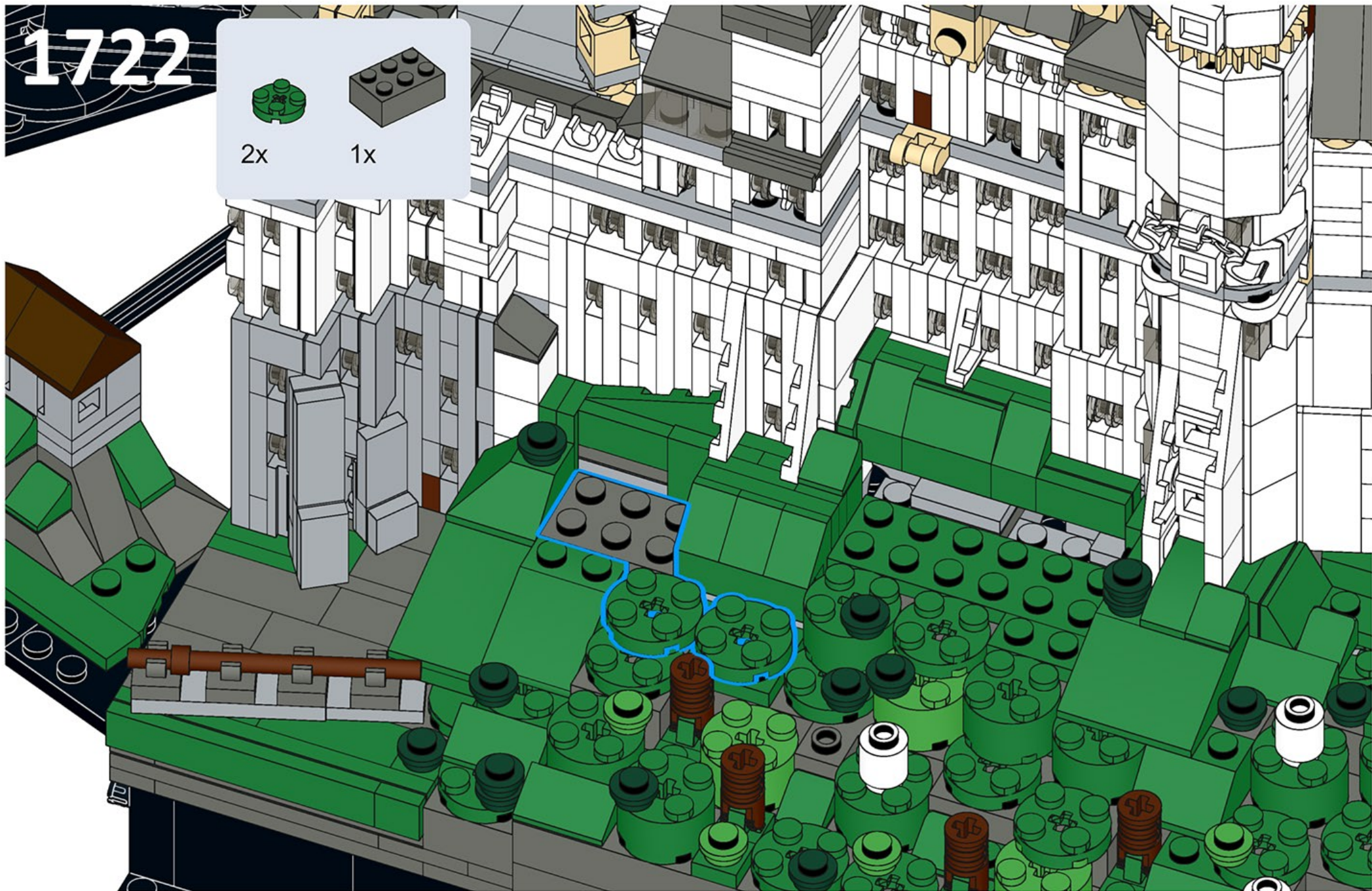
1721



1722

2x

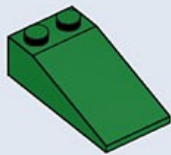
1x



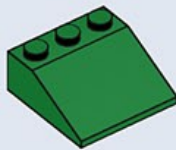
1723



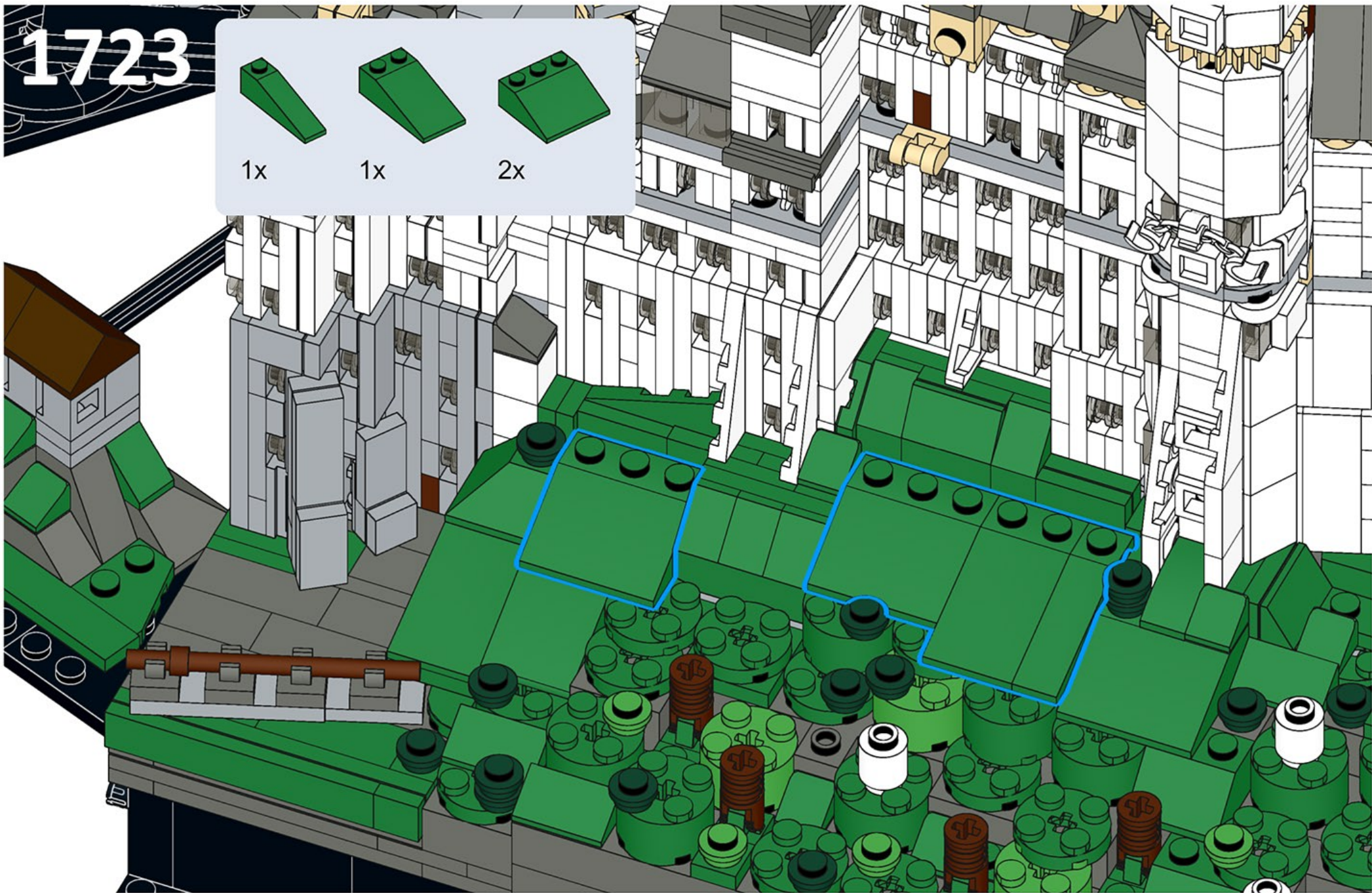
1x



1x

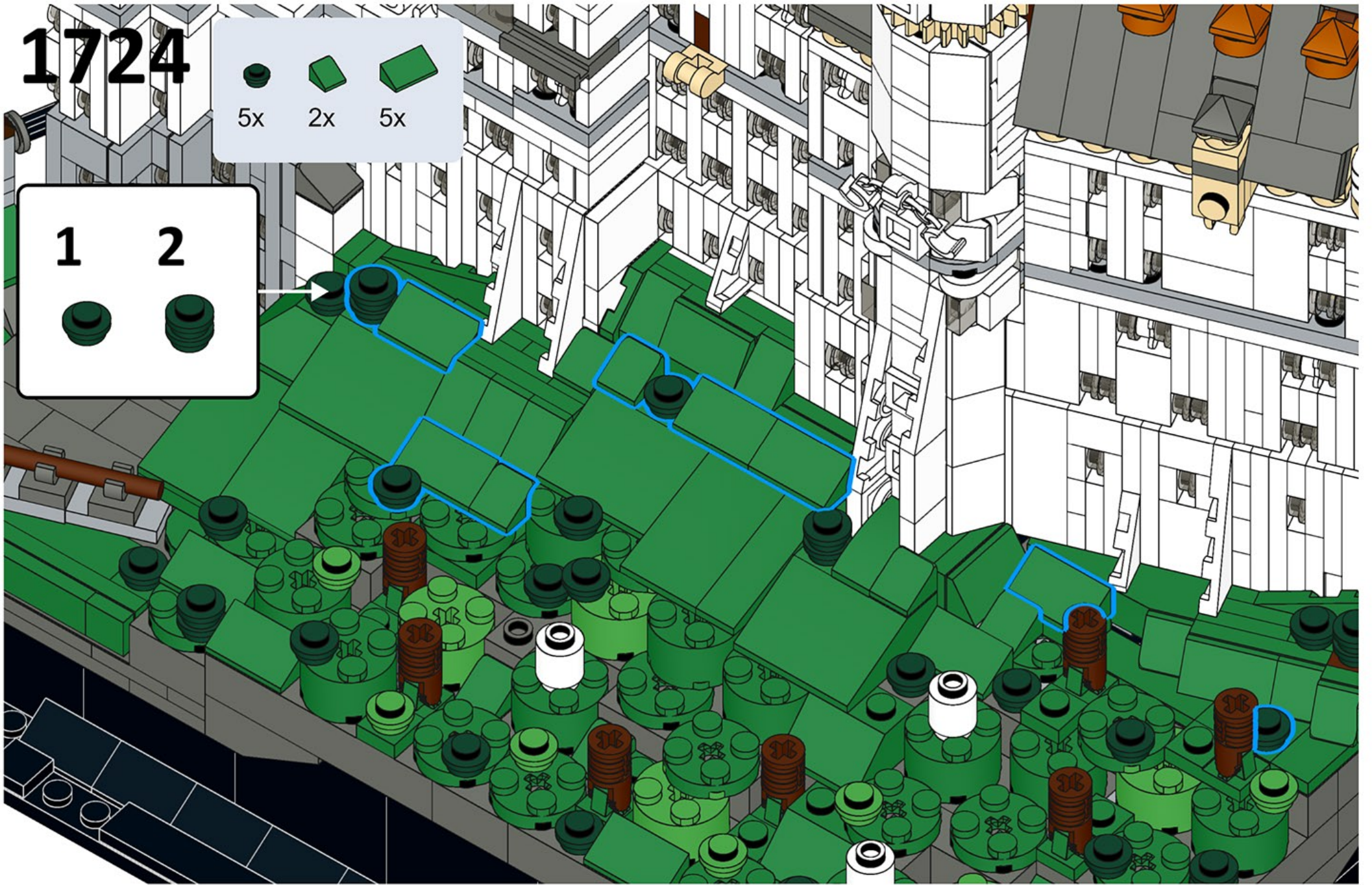
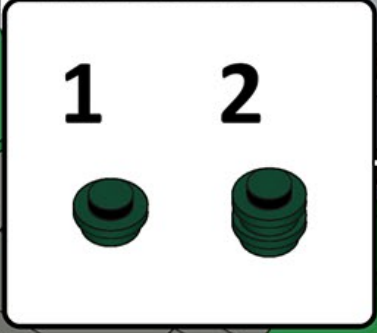


2x




1724



- 5x 
- 2x 
- 5x 



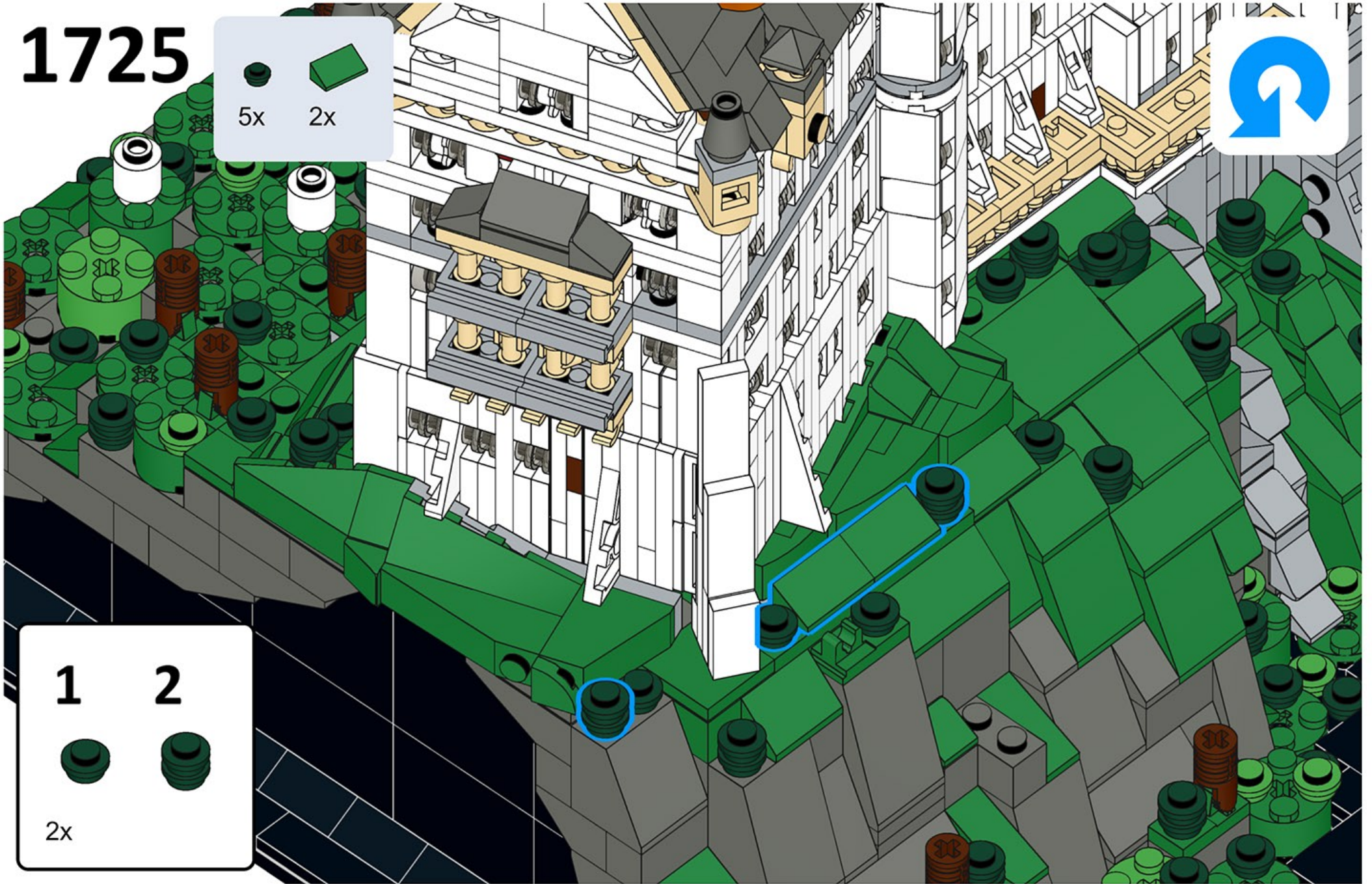
1725

5x  2x 

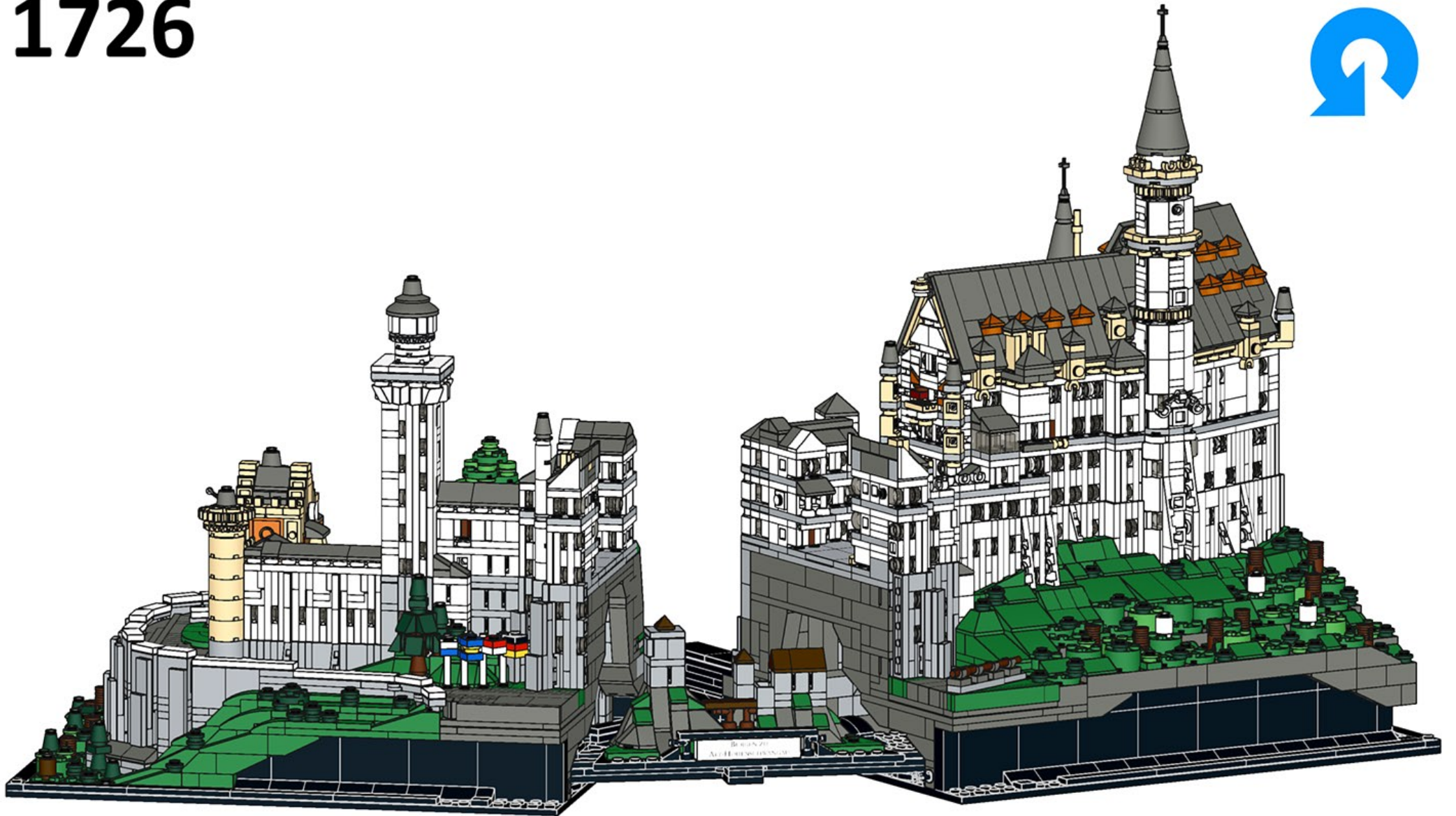


1  2 

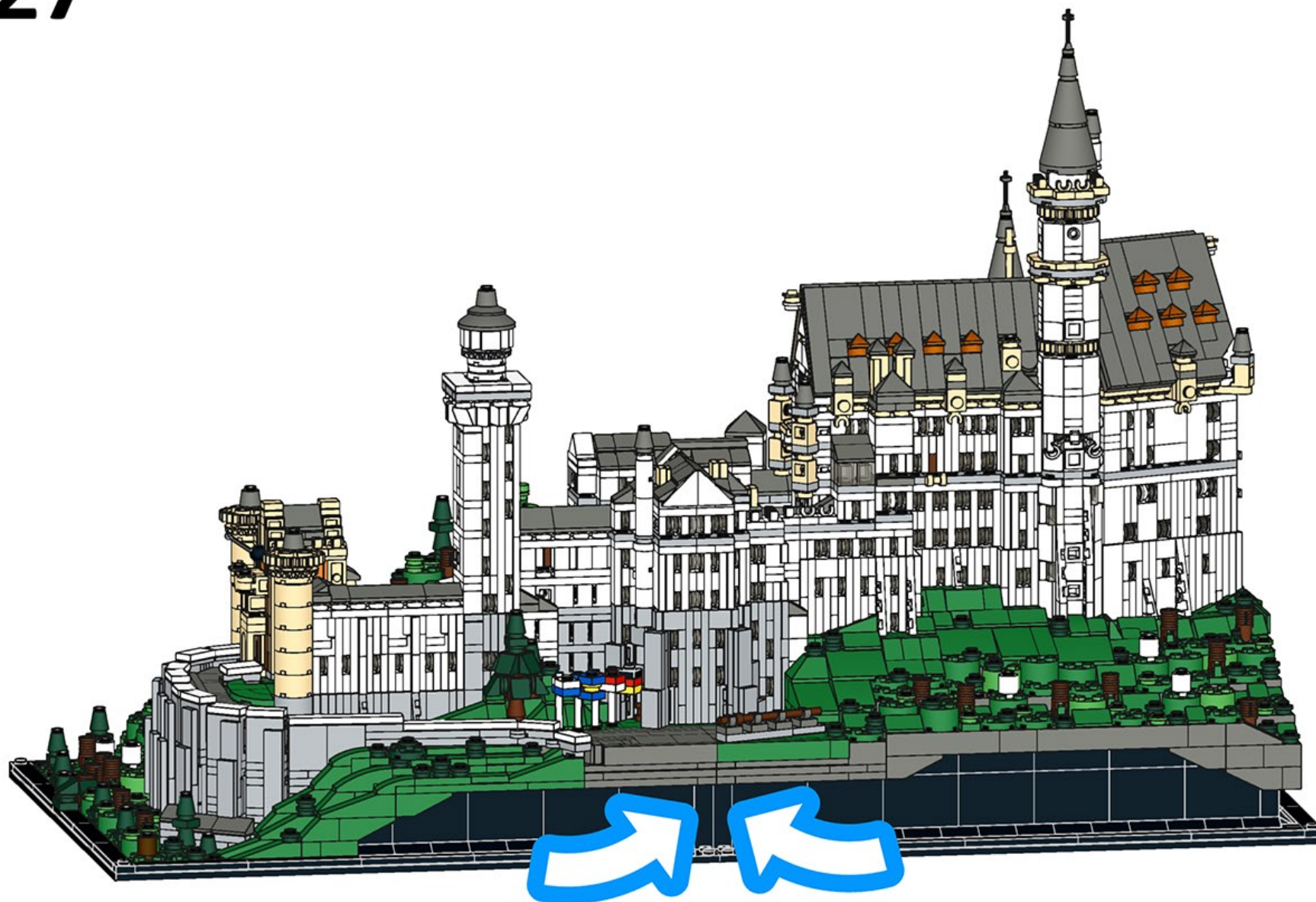
2x






1726






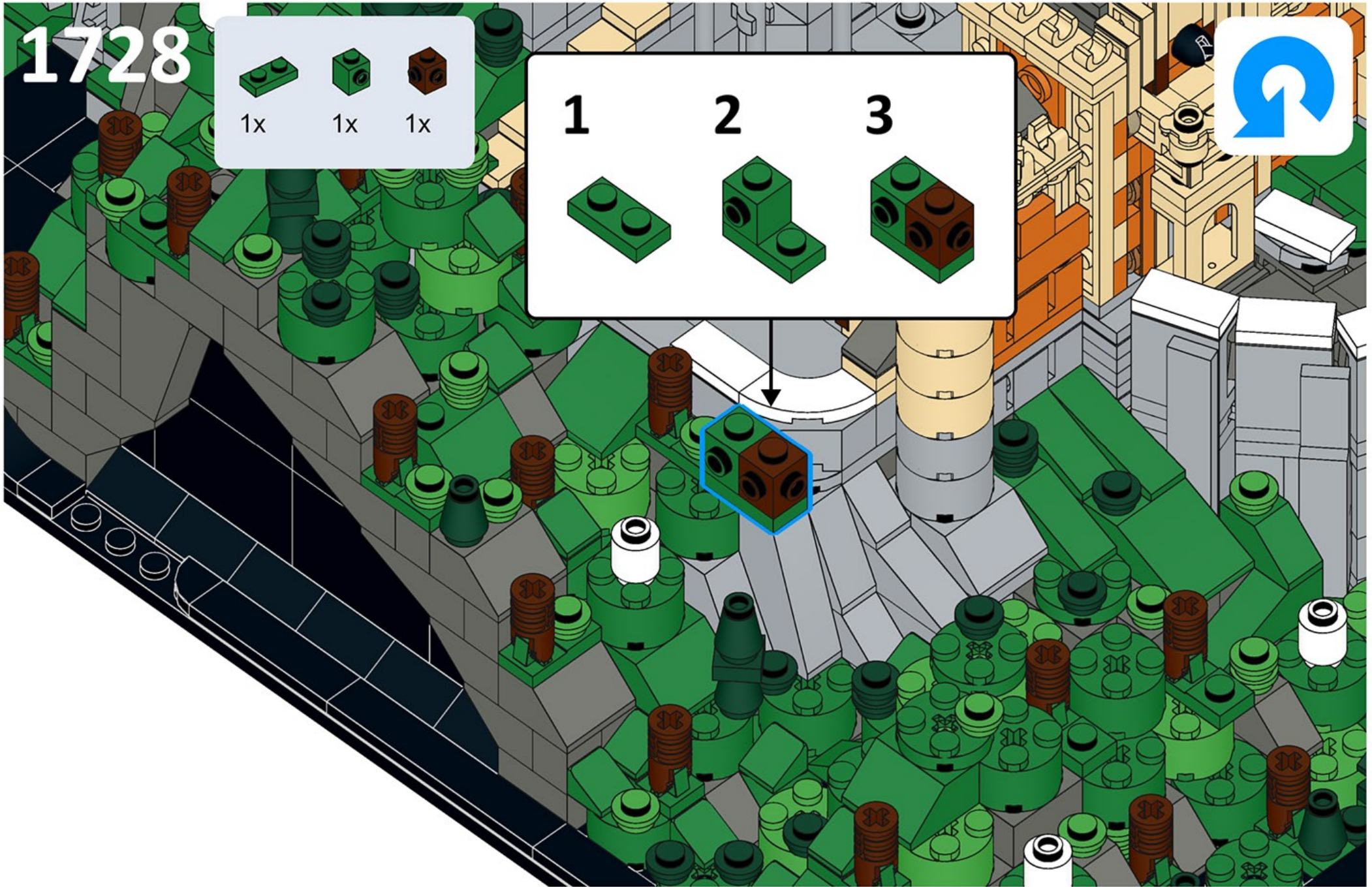
1727



1728

1x  1x  1x 

1  2  3 



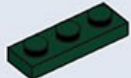
1729



1x



3x

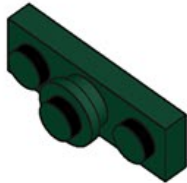


1x

1



2

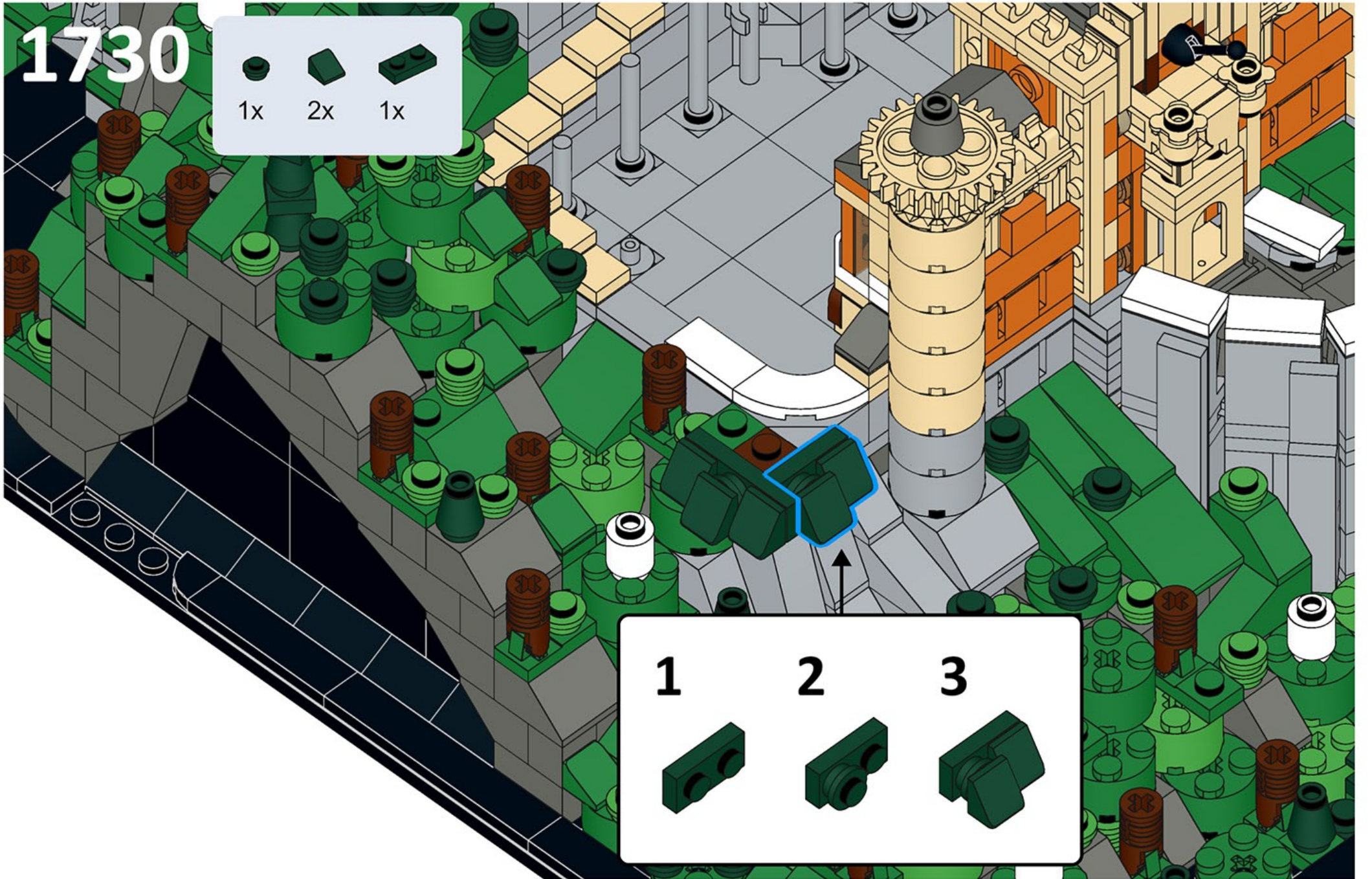


3

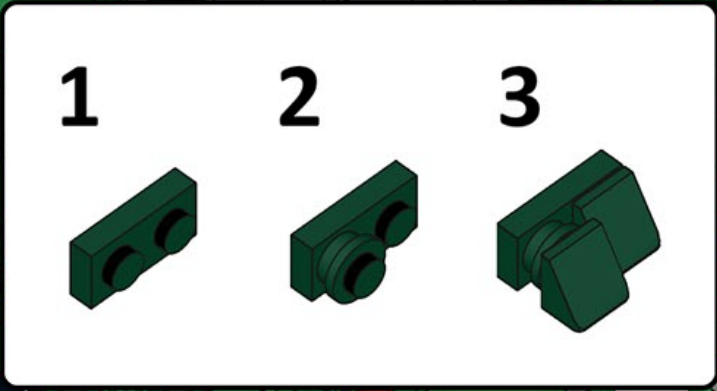


1730

1x 2x 1x



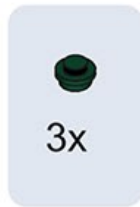
1 2 3



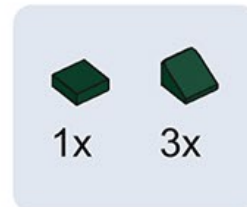
1731



1732



1733



1734



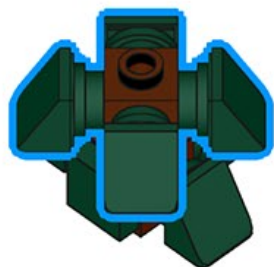
1735



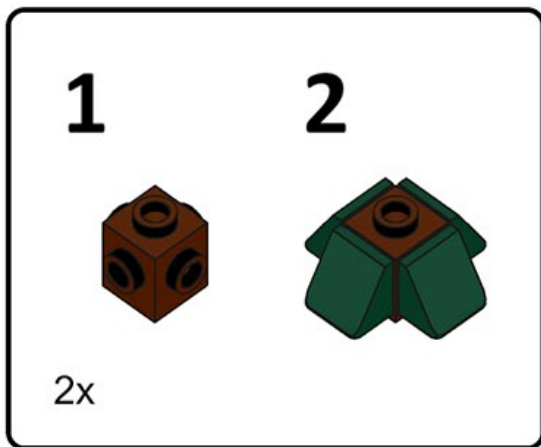
1736



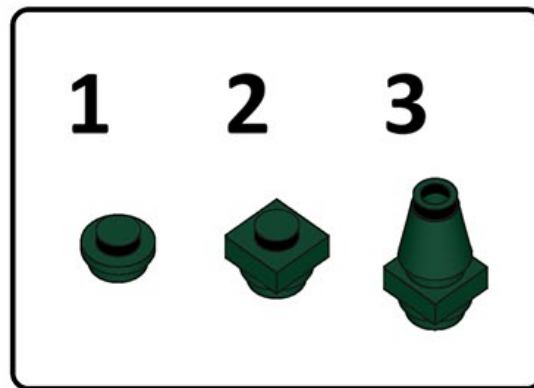
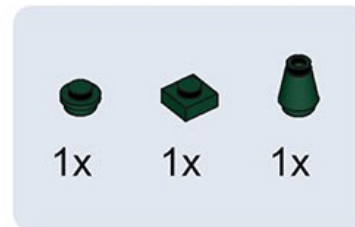
1737



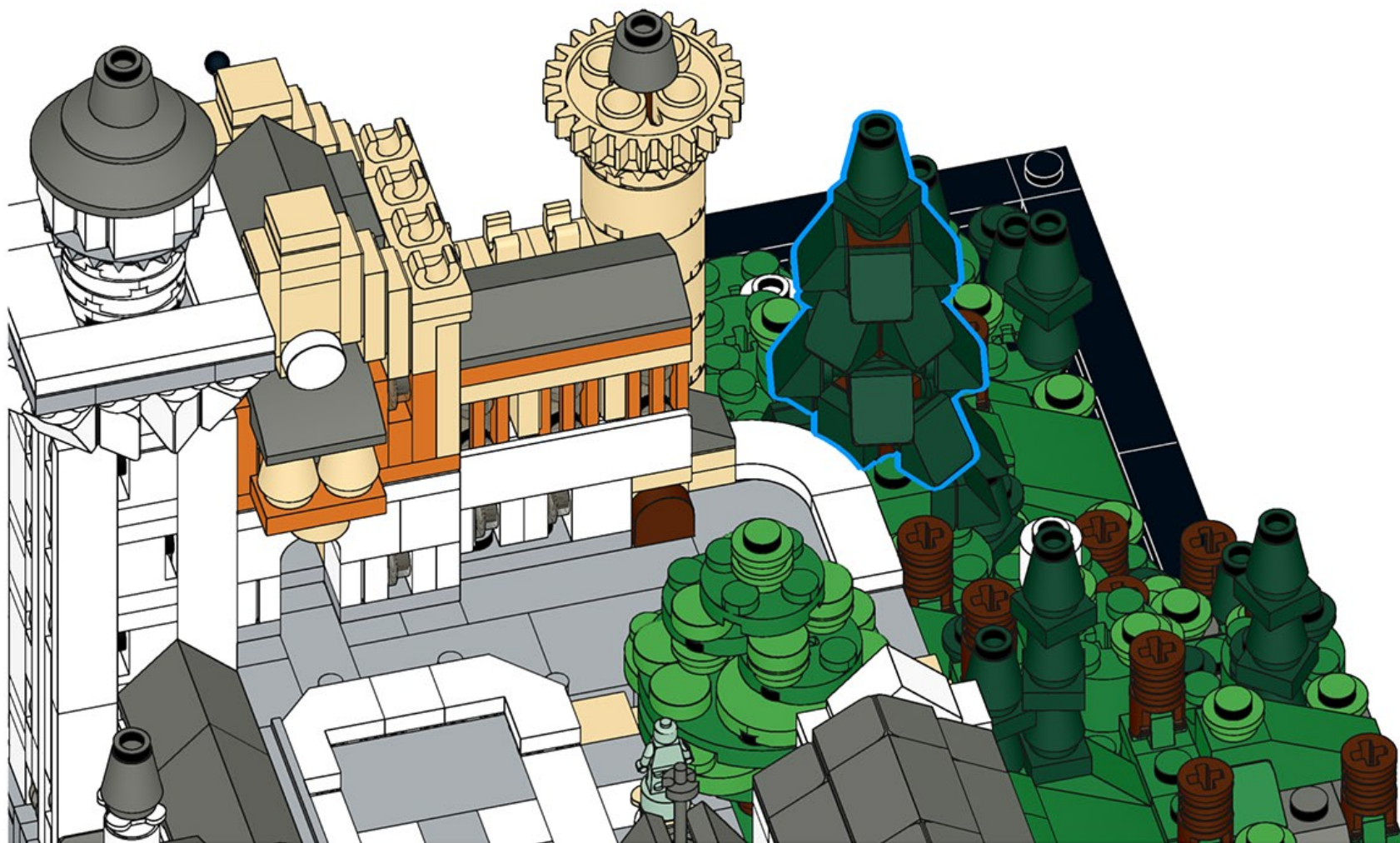
1738



1739



1740



1741



1x



1742



2x



1743



6x



2x

1



2x

2



1744



1x



1x



1x

1



2



3



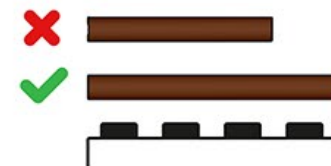
1745



1746



1747



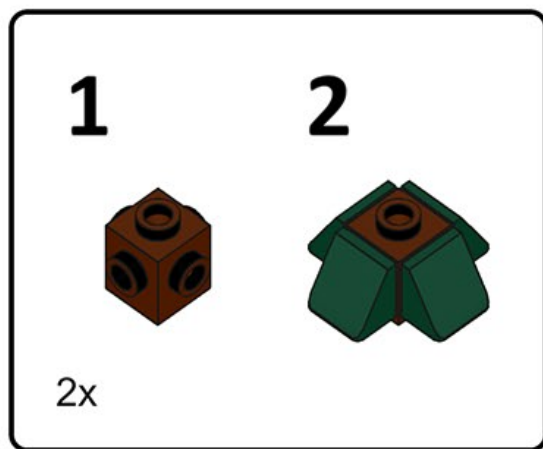
1748



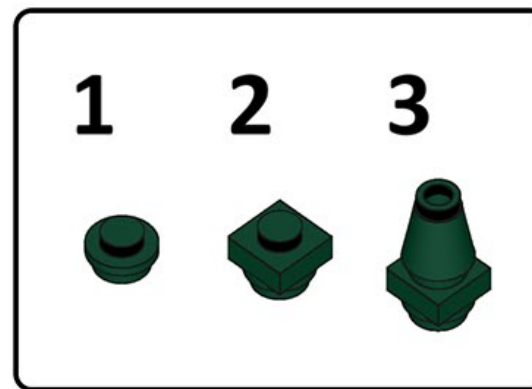
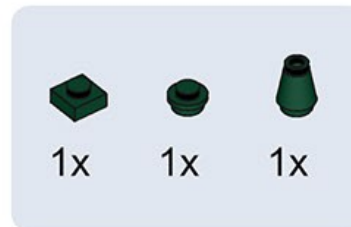
1749



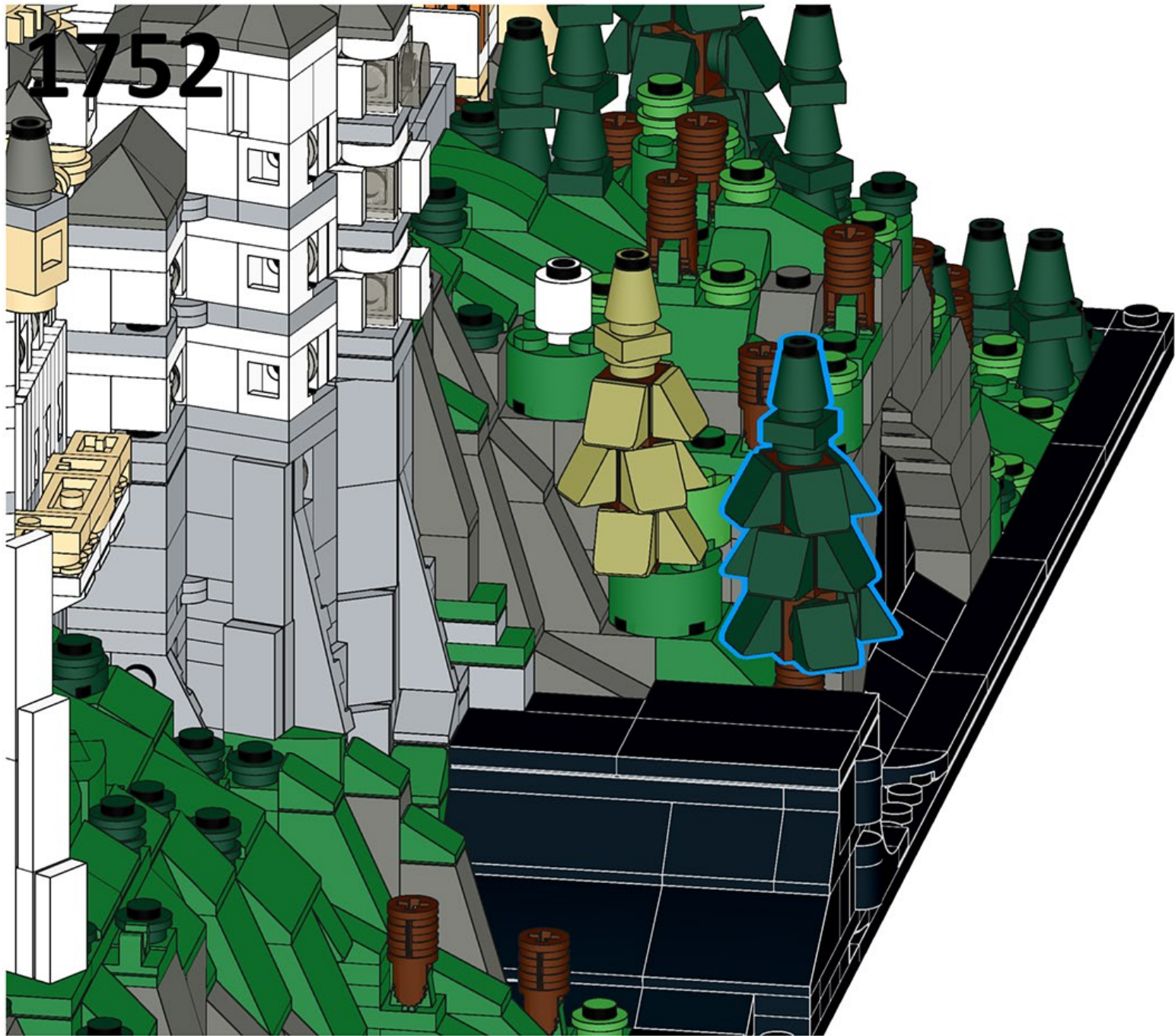
1750



1751



1752



1753



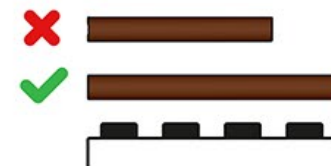
1x



1754



1x



1755



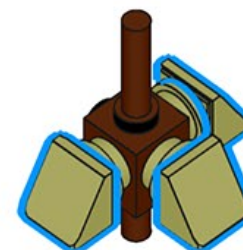
3x



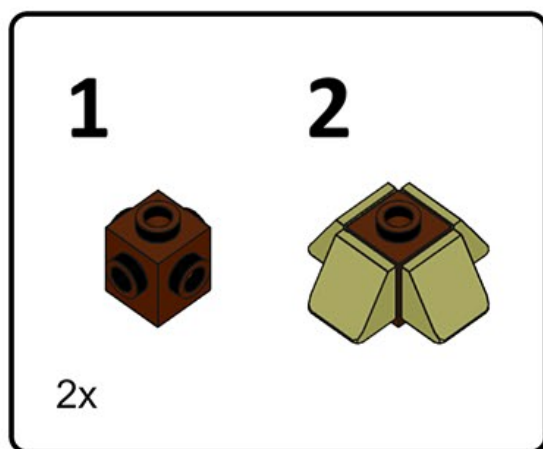
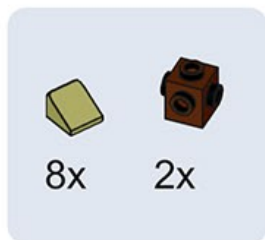
1756



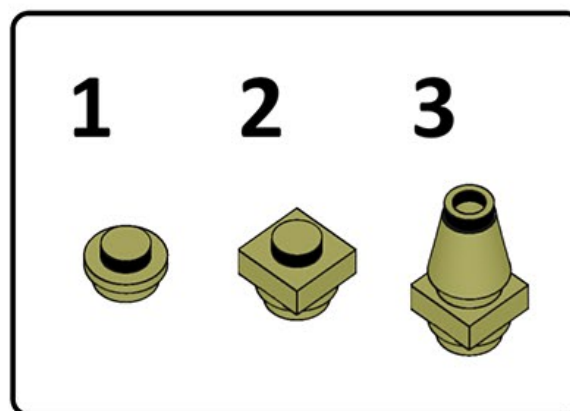
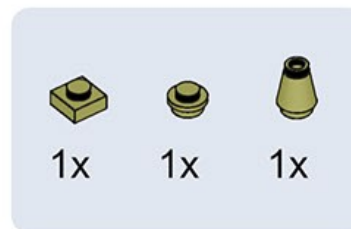
3x



1757



1758



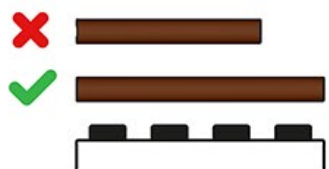
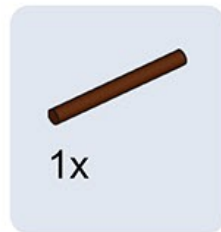
1759



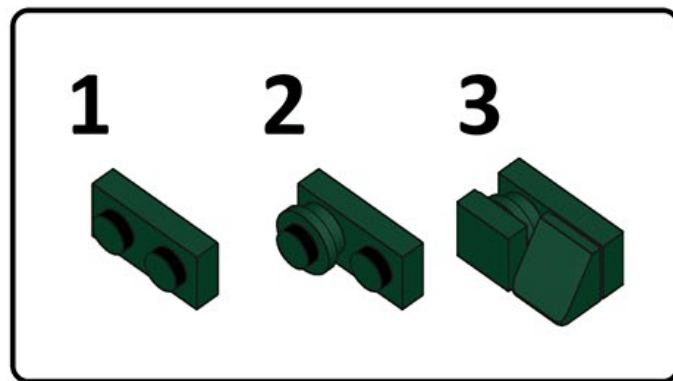
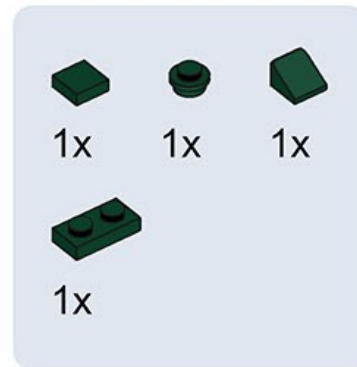
1760



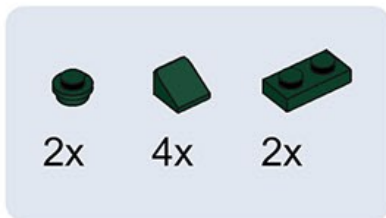
1761



1762



1763



1



2x

2



3



1764



1



2x

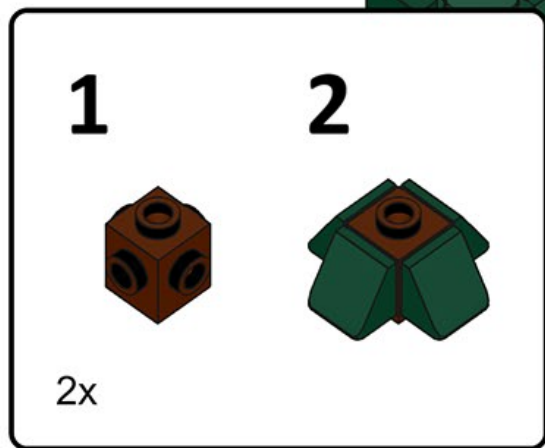
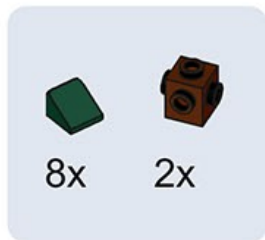
2



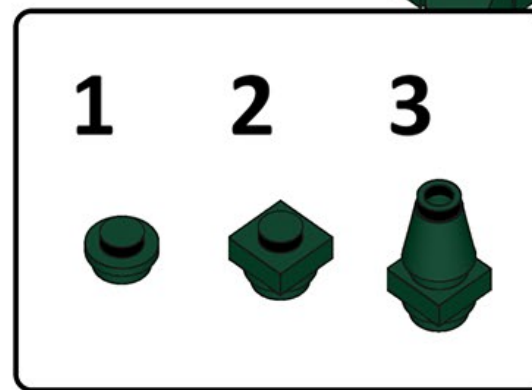
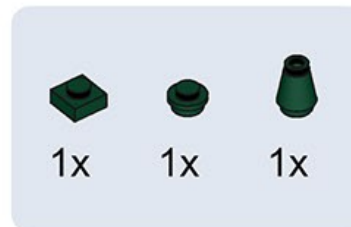
3



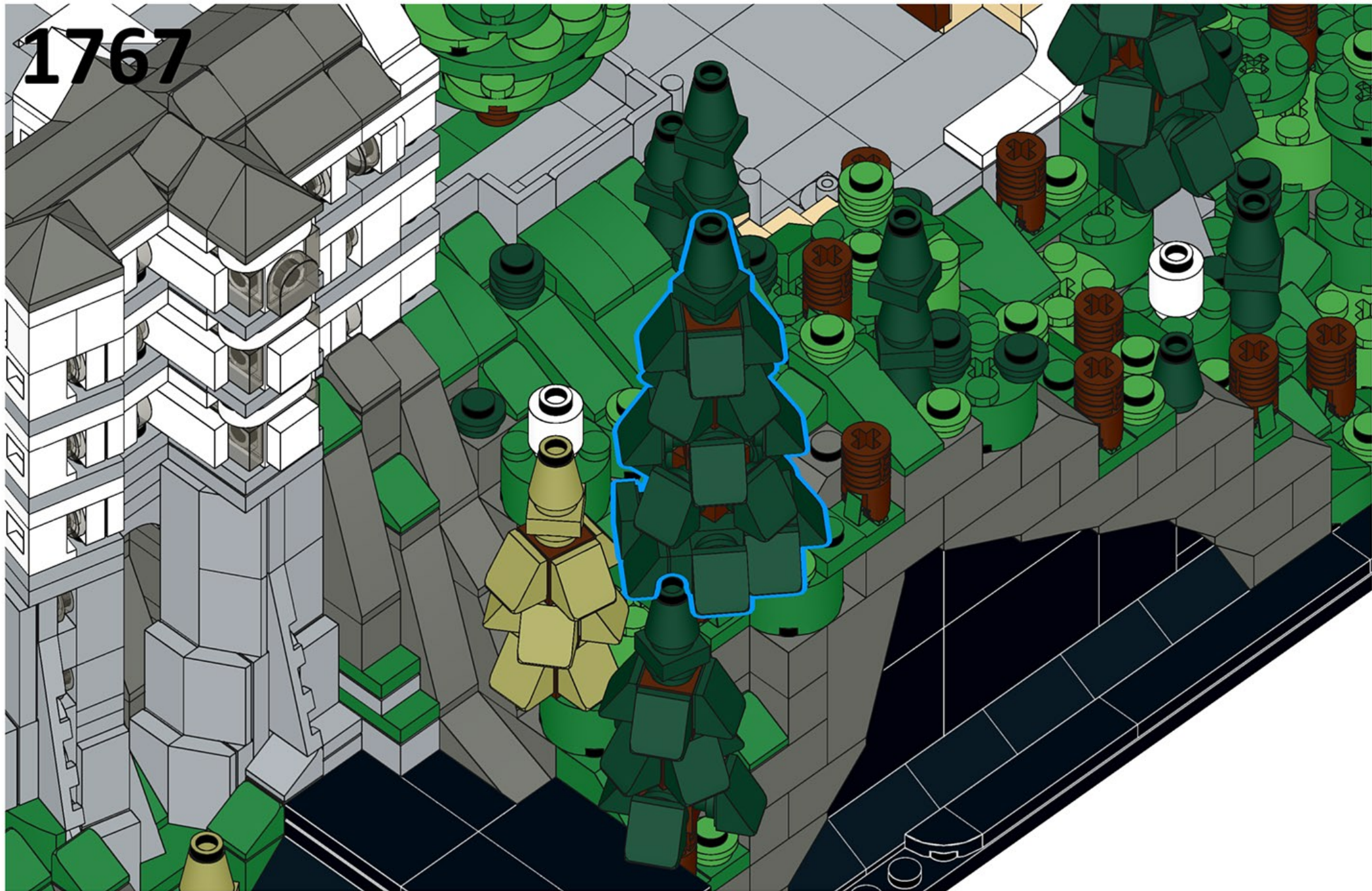
1765



1766



1767



1768



1x

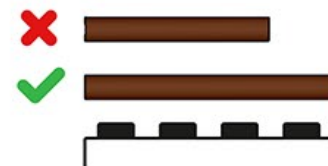


3x

1769



1x



1770



3x



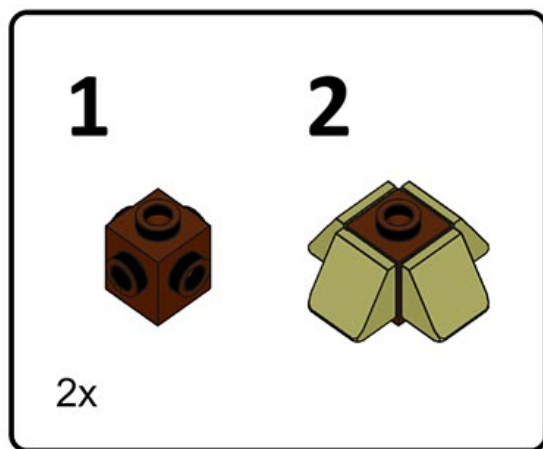
1771



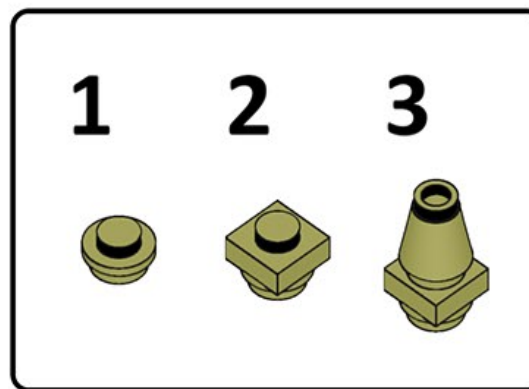
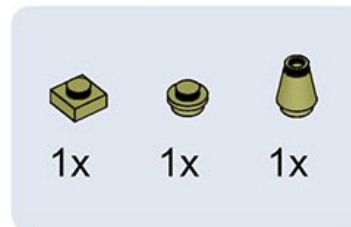
4x

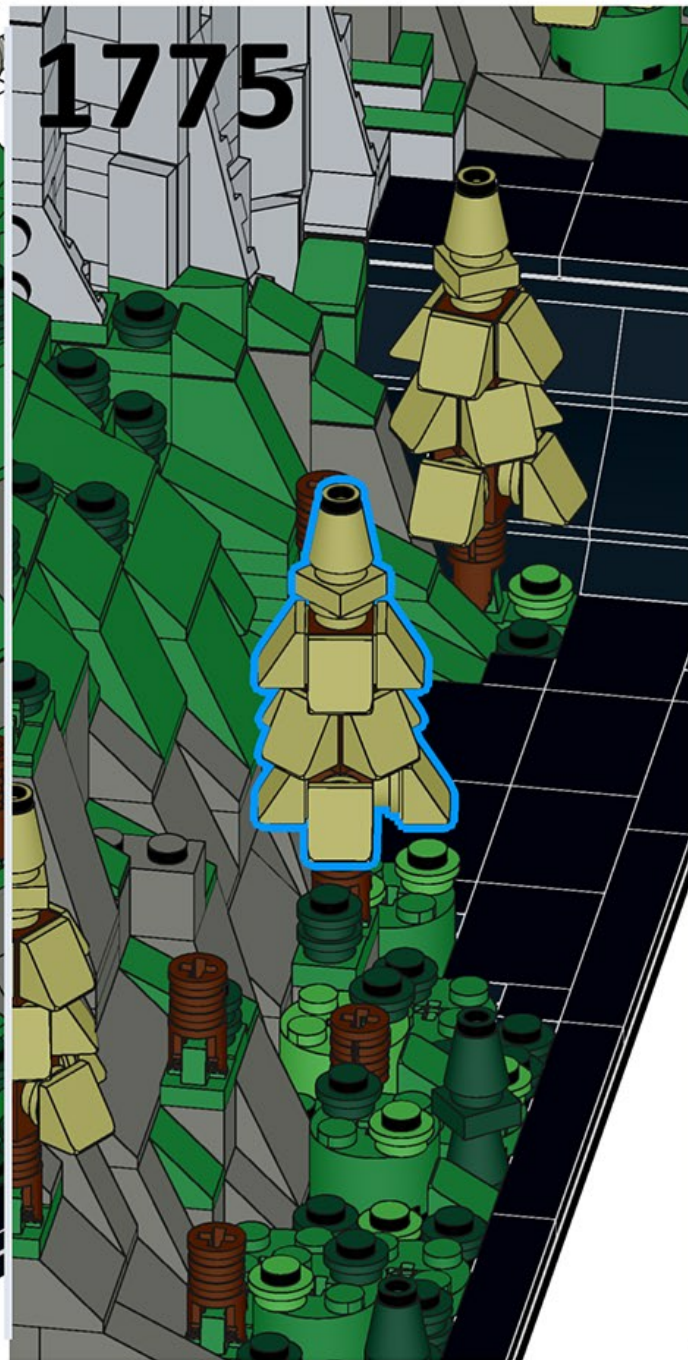
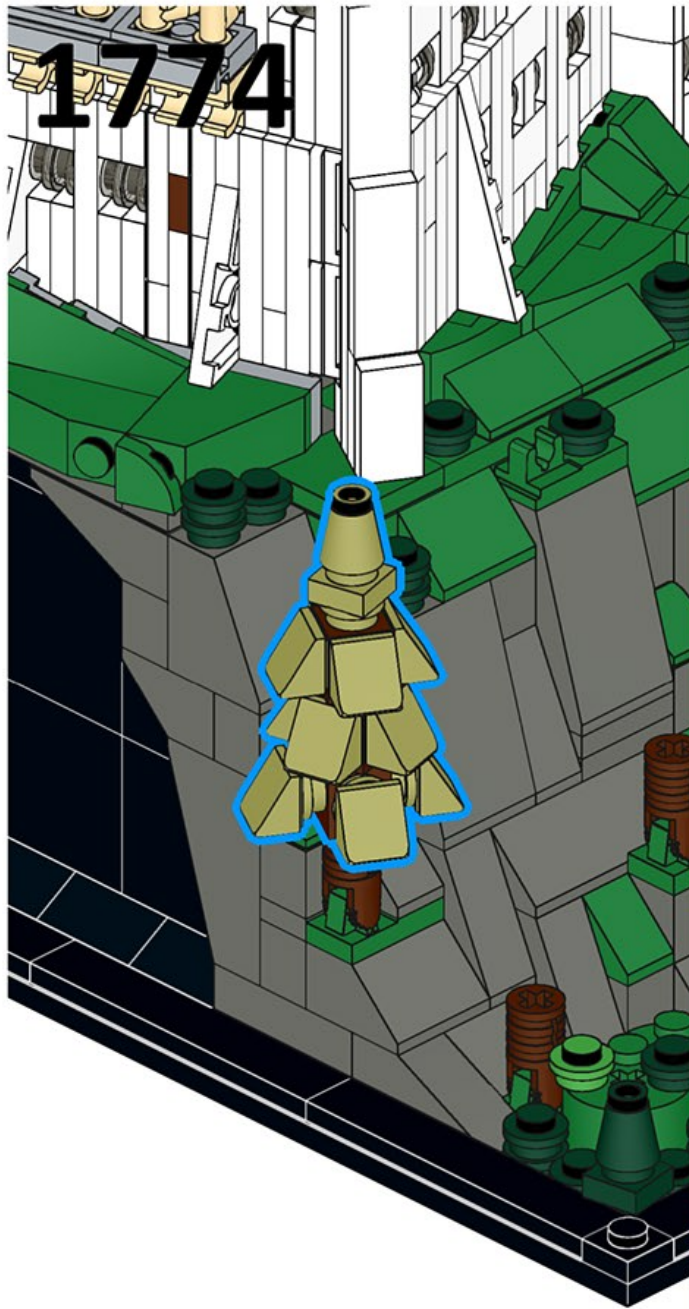


1772

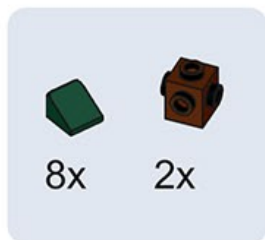


1773

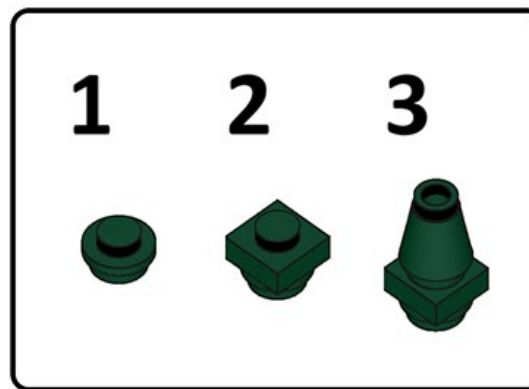
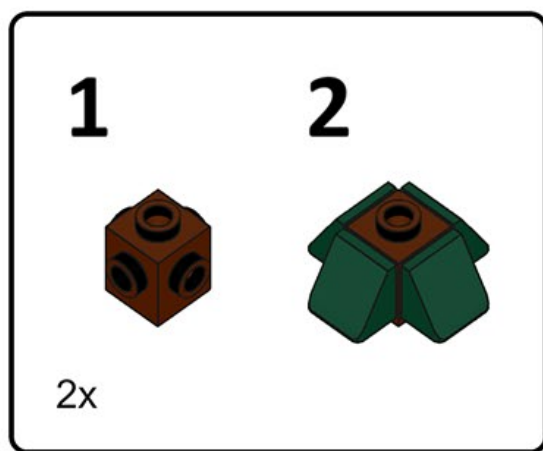




1777



1778



1779



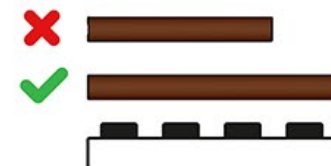
1780



1781



1782



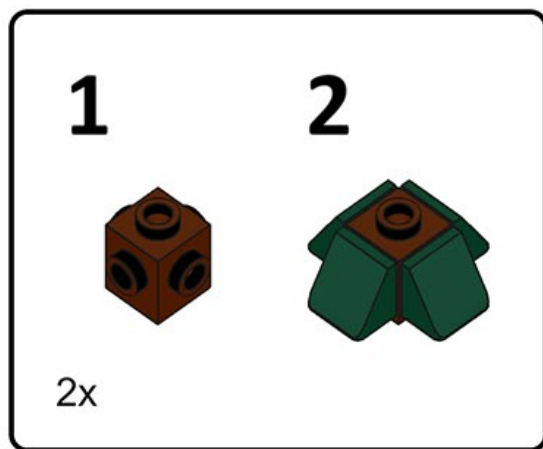
1783



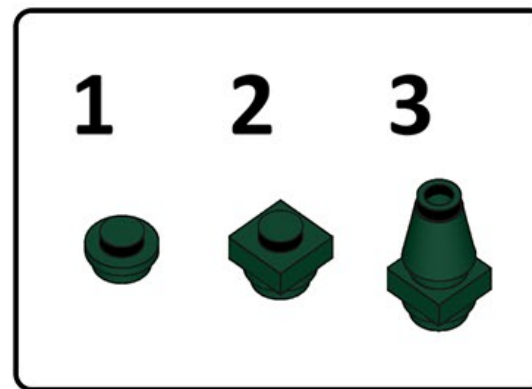
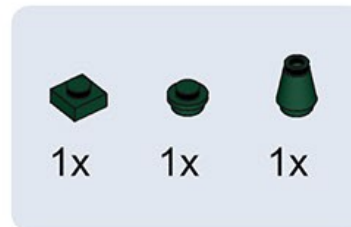
1784



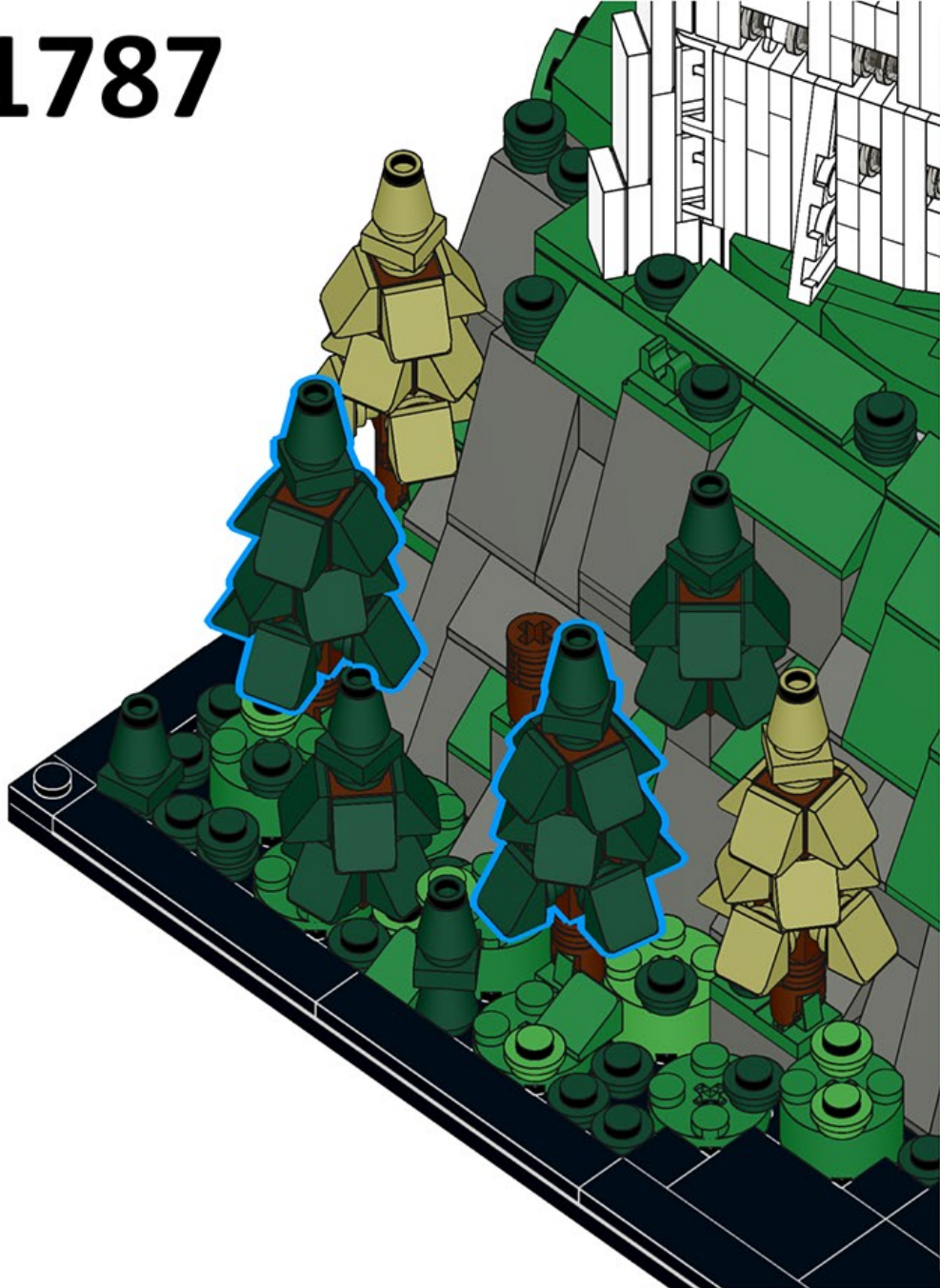
1785



1786



1787



1788



1789



1x

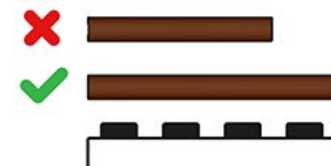


5x

1790



1x



1791



3x



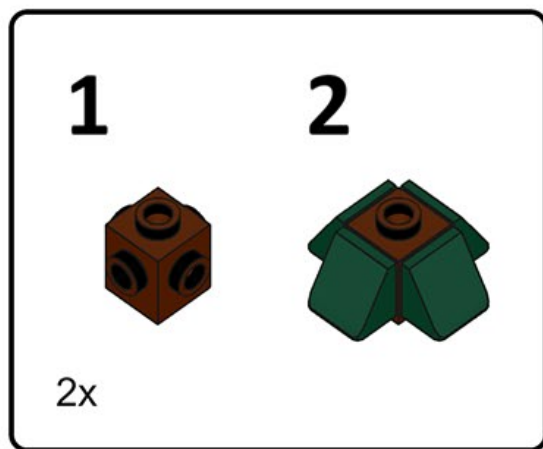
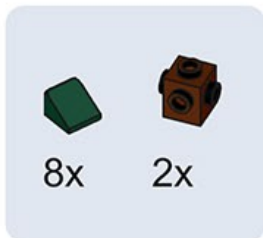
1792



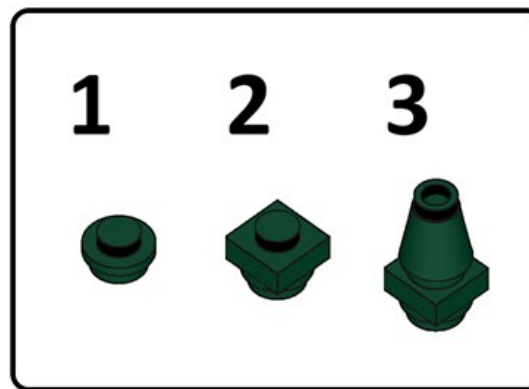
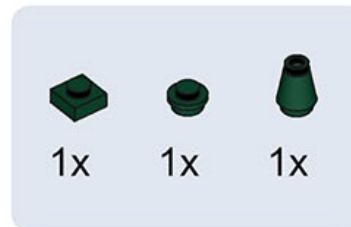
4x

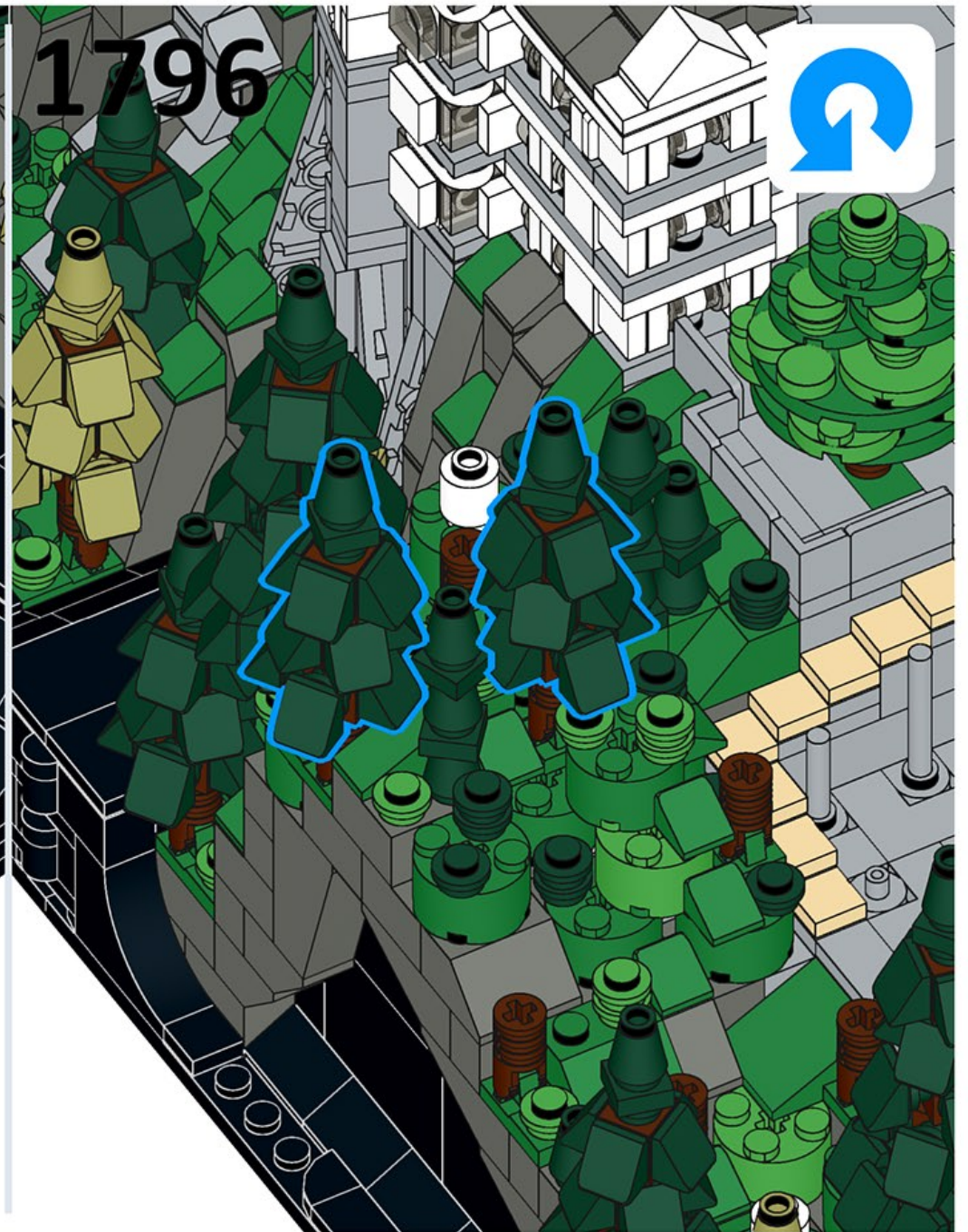
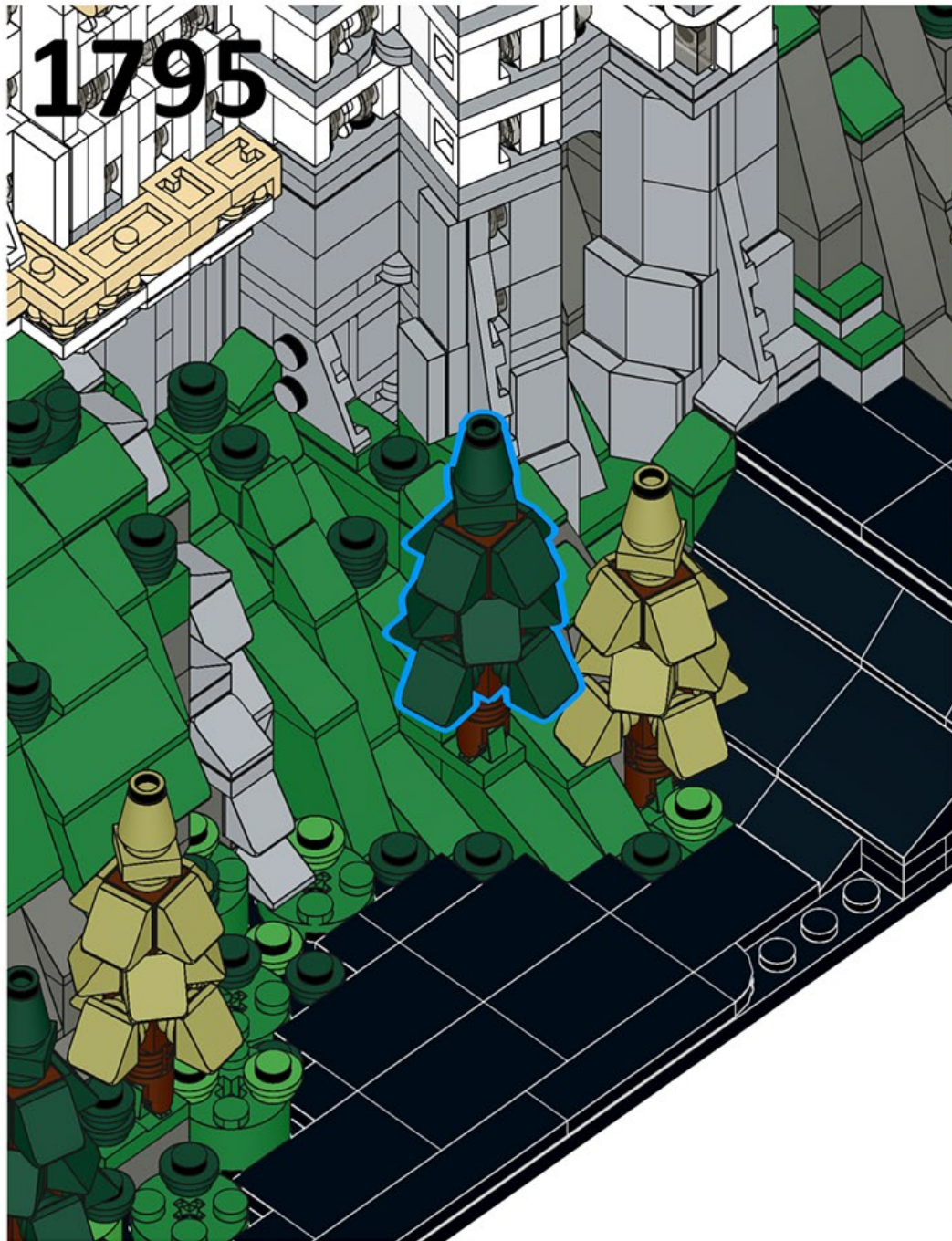


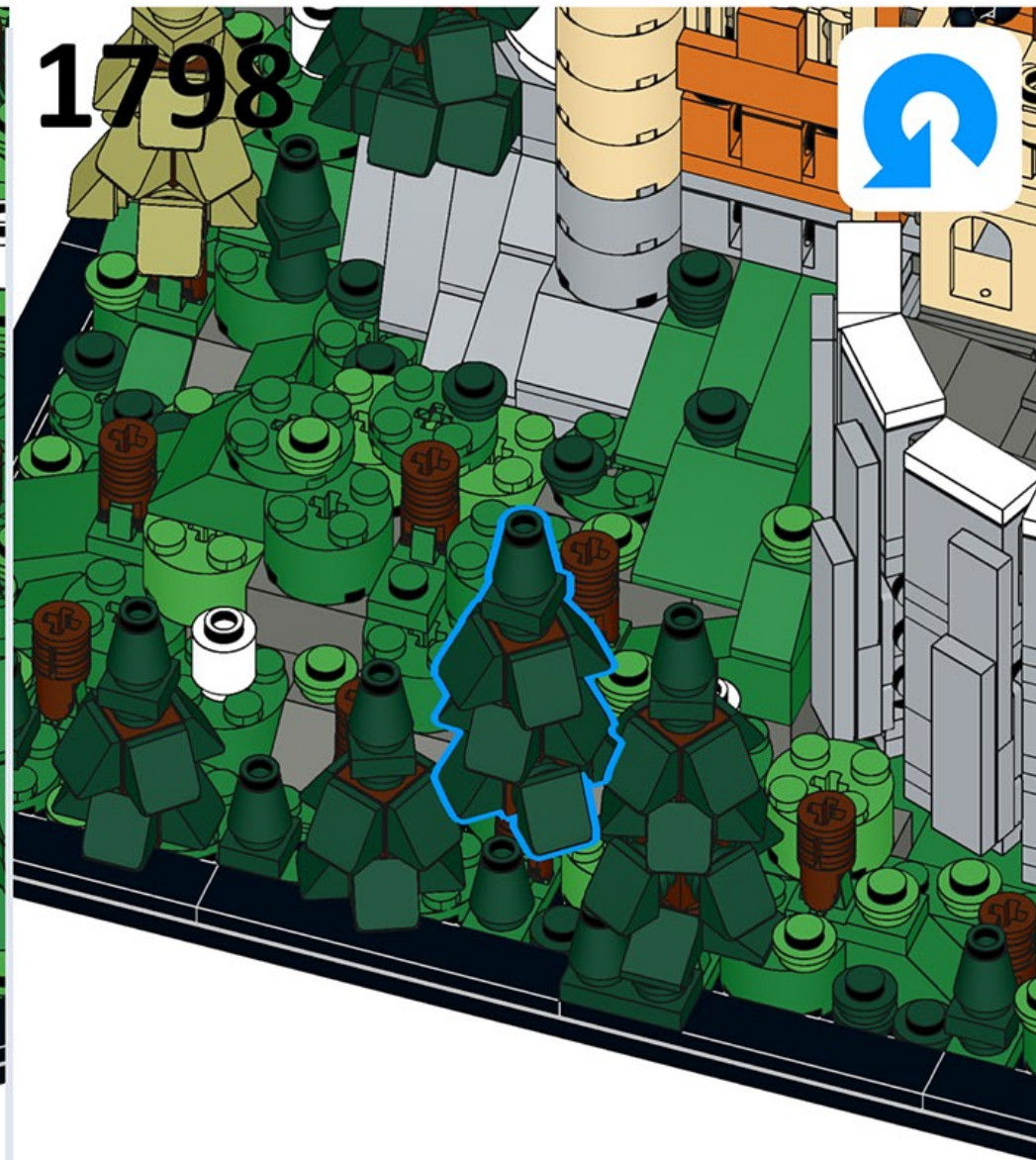
1793



1794

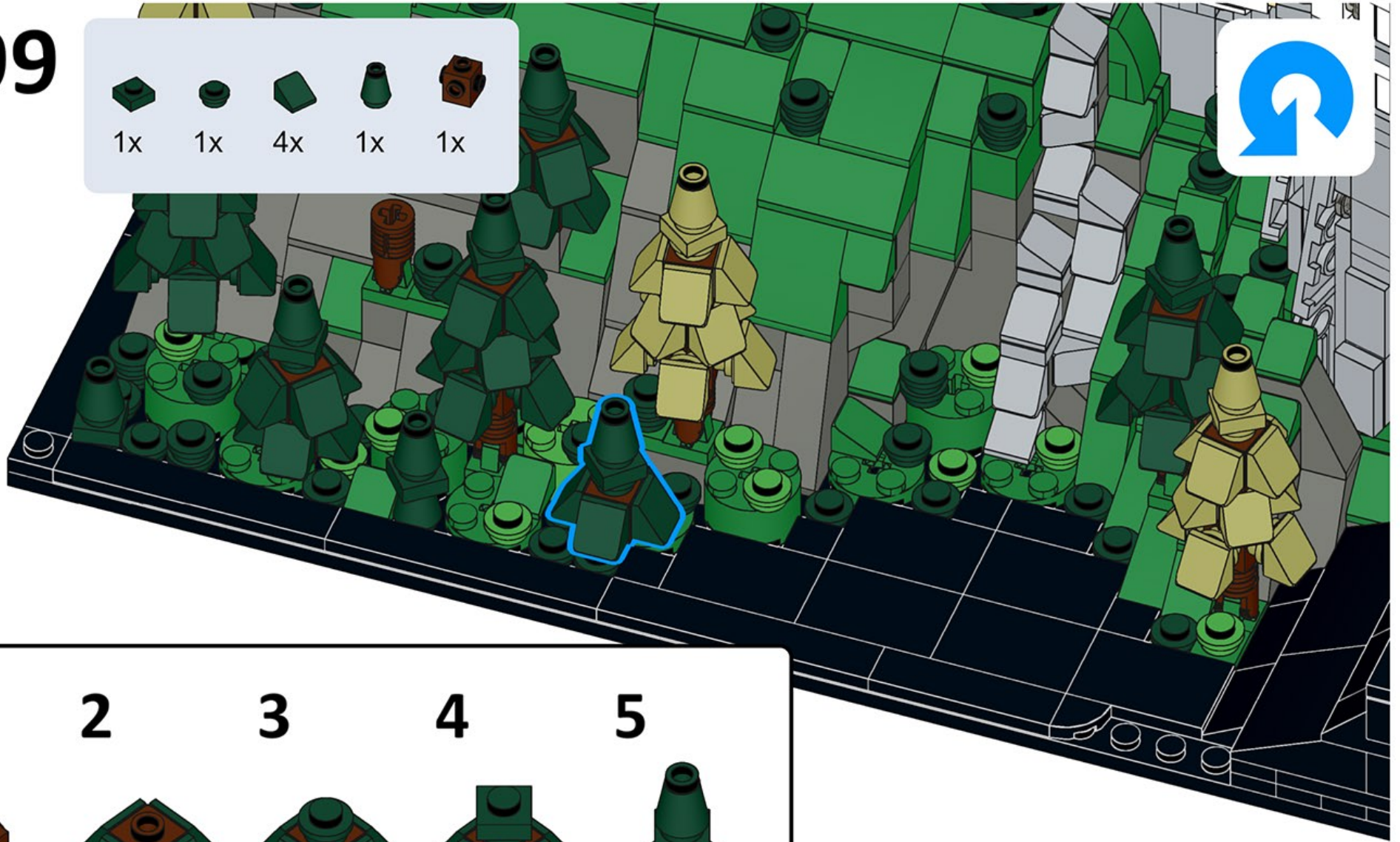
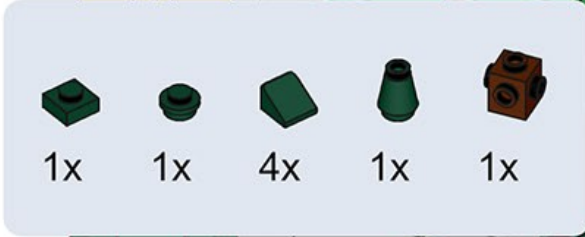




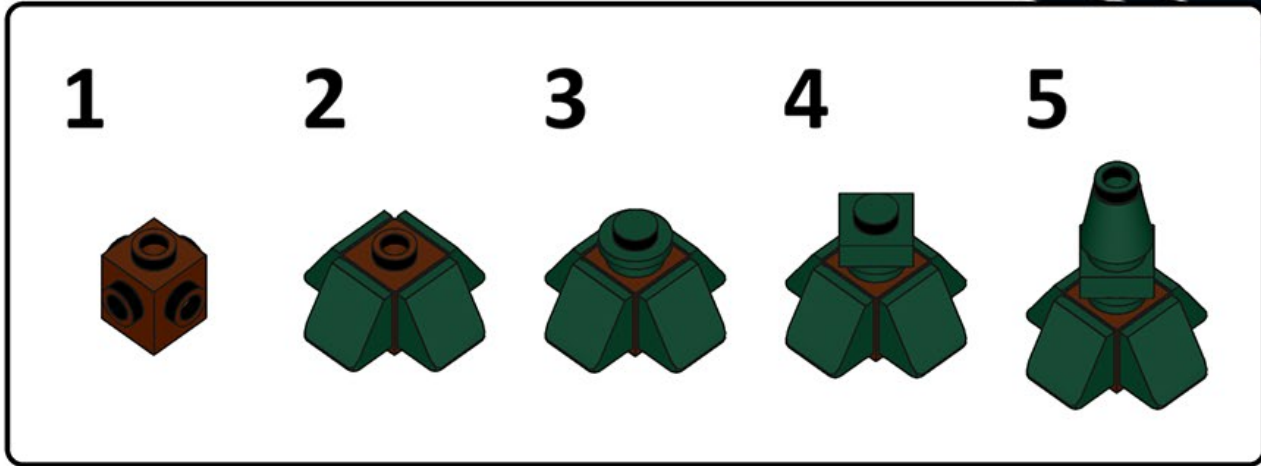


1799

1x 1x 4x 1x 1x



1 2 3 4 5



1800



1x



1801



1x



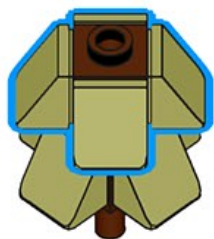
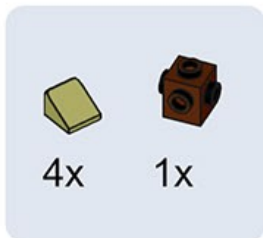
1802



4x



1803



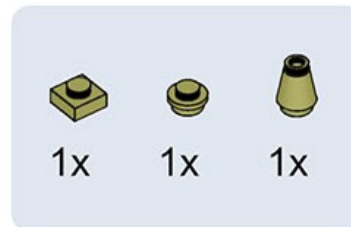
1



2



1804



1



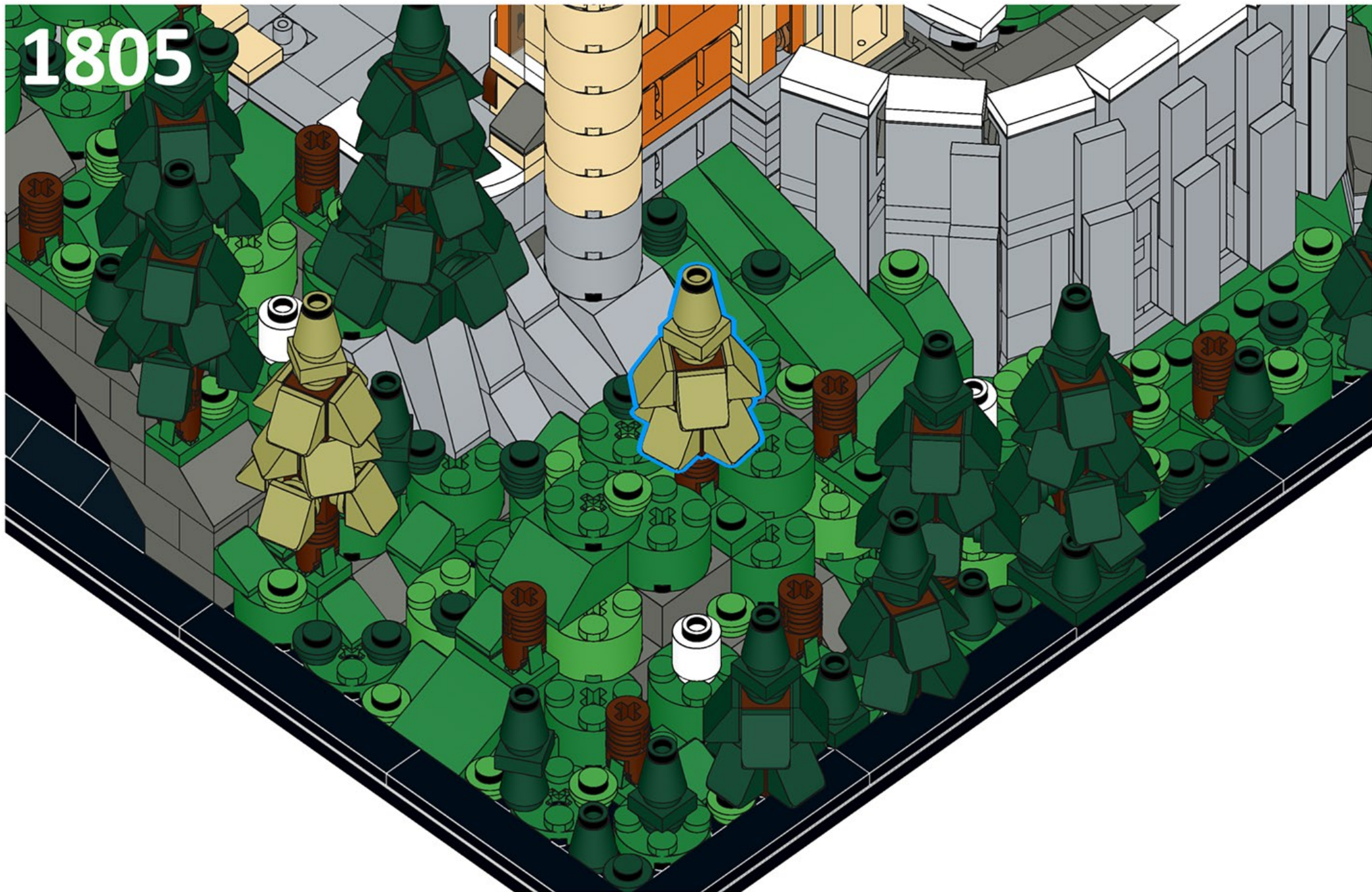
2



3



1805



1806



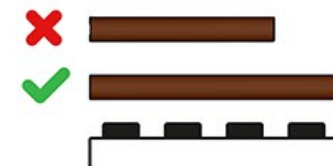
1x



1807



1x



1808



2x



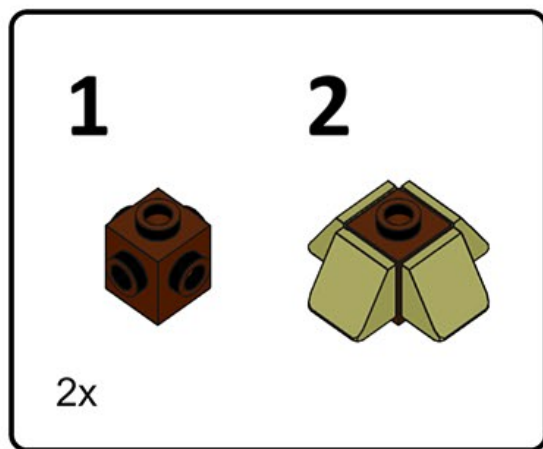
1809



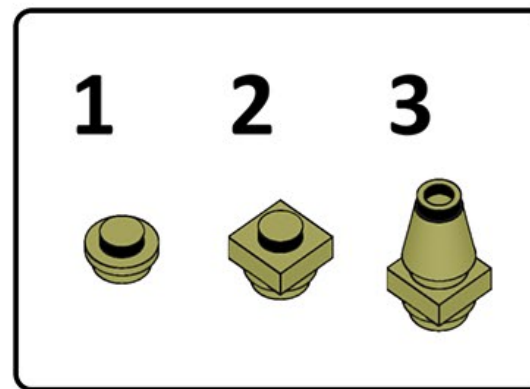
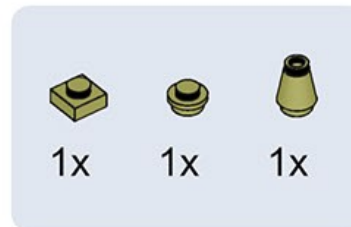
4x



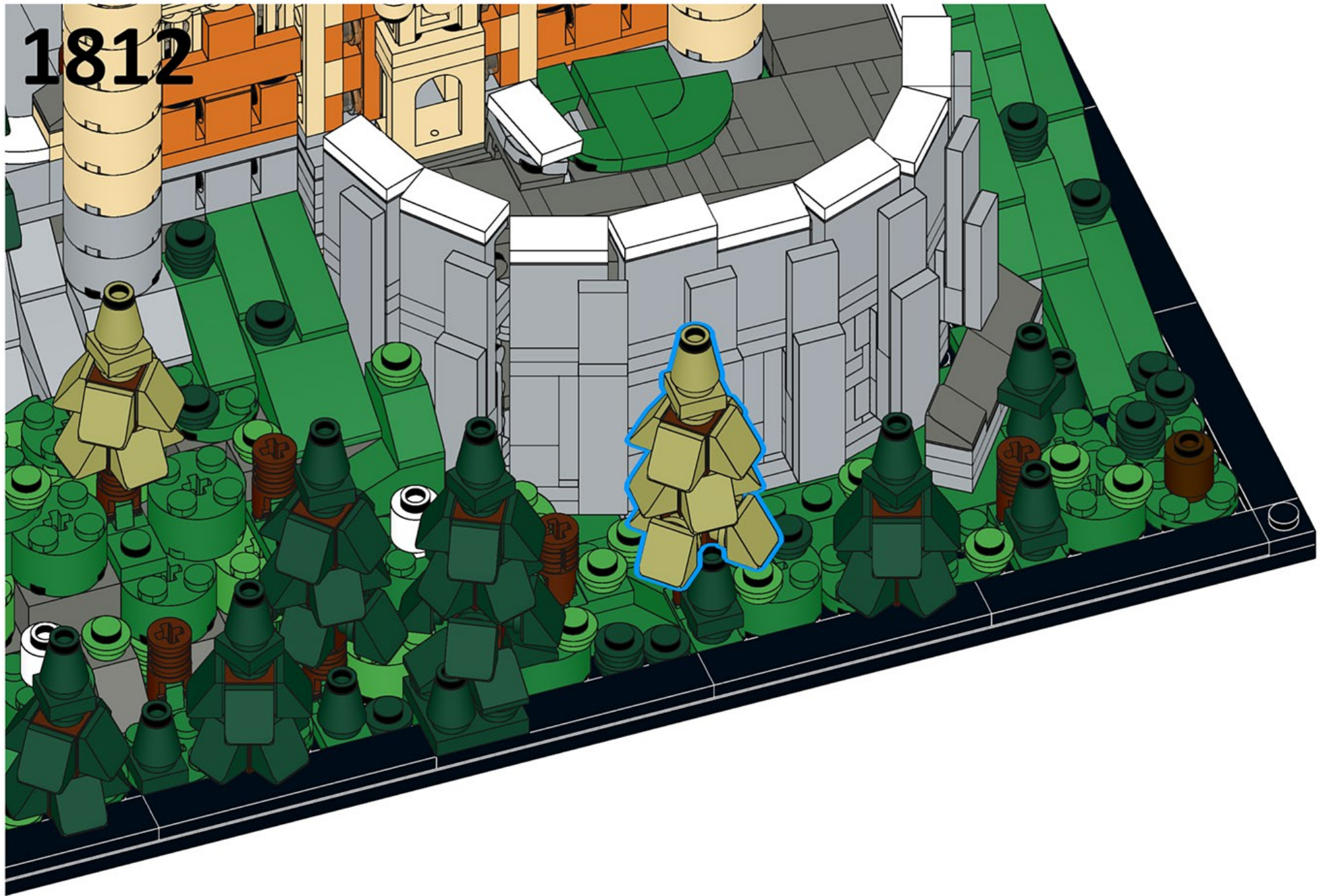
1810



1811



1812



1813



1x



1814



1x



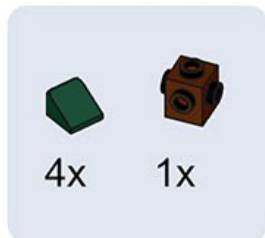
1815



4x



1816



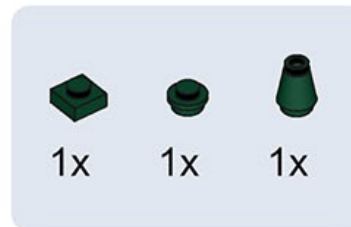
1



2



1817



1



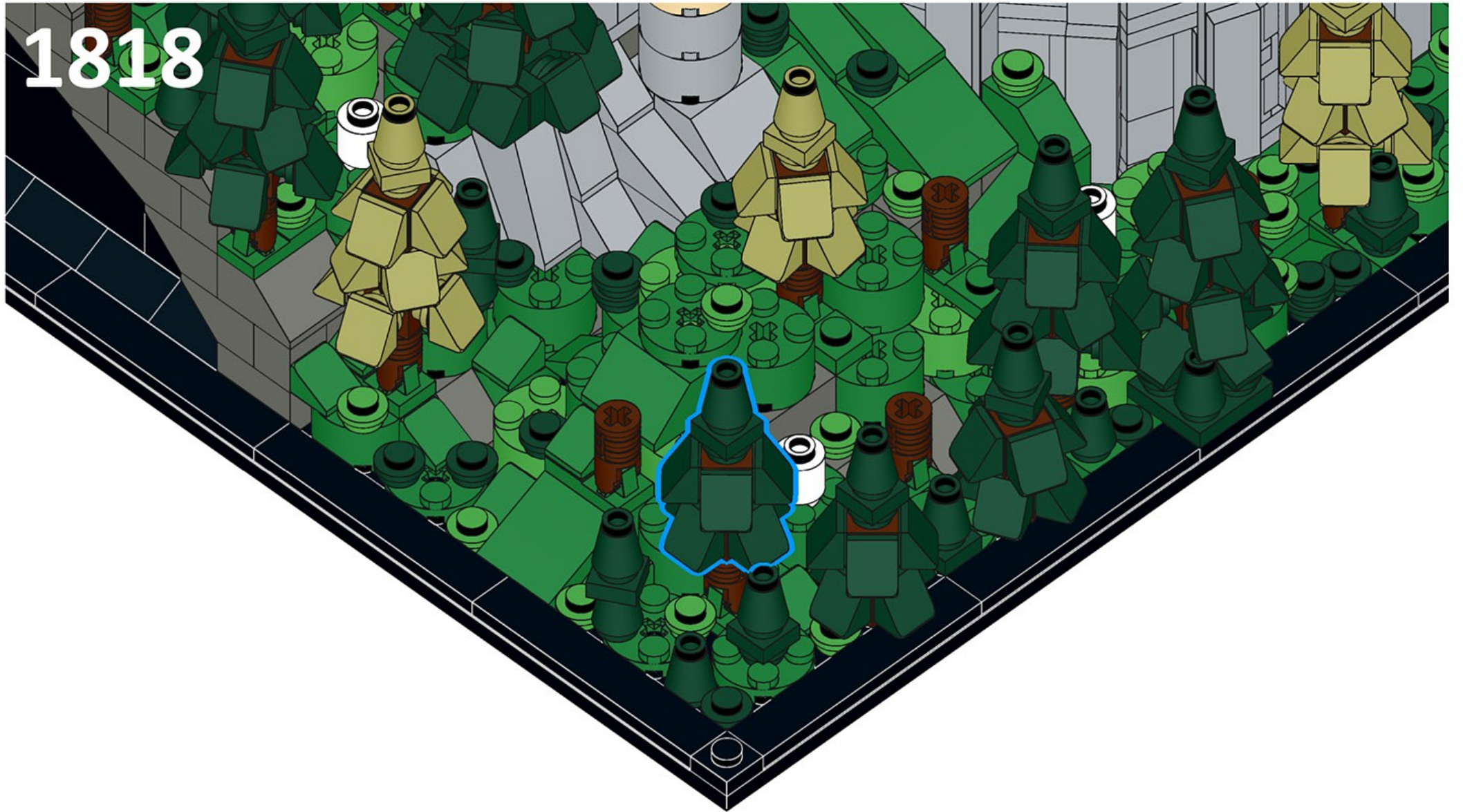
2



3



1818



1819



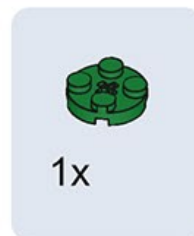
1820



1821



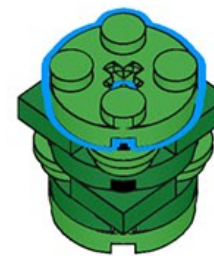
1822



1823



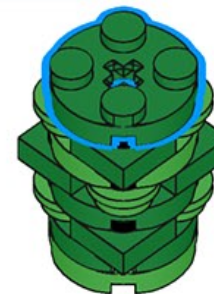
1824



1825



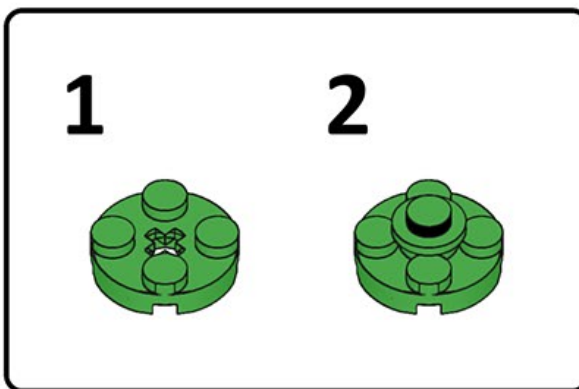
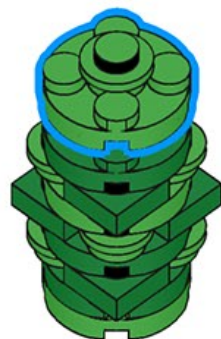
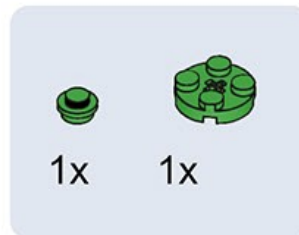
1826



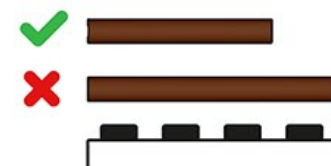
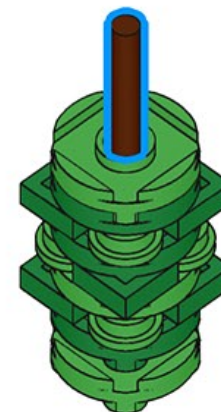
1827

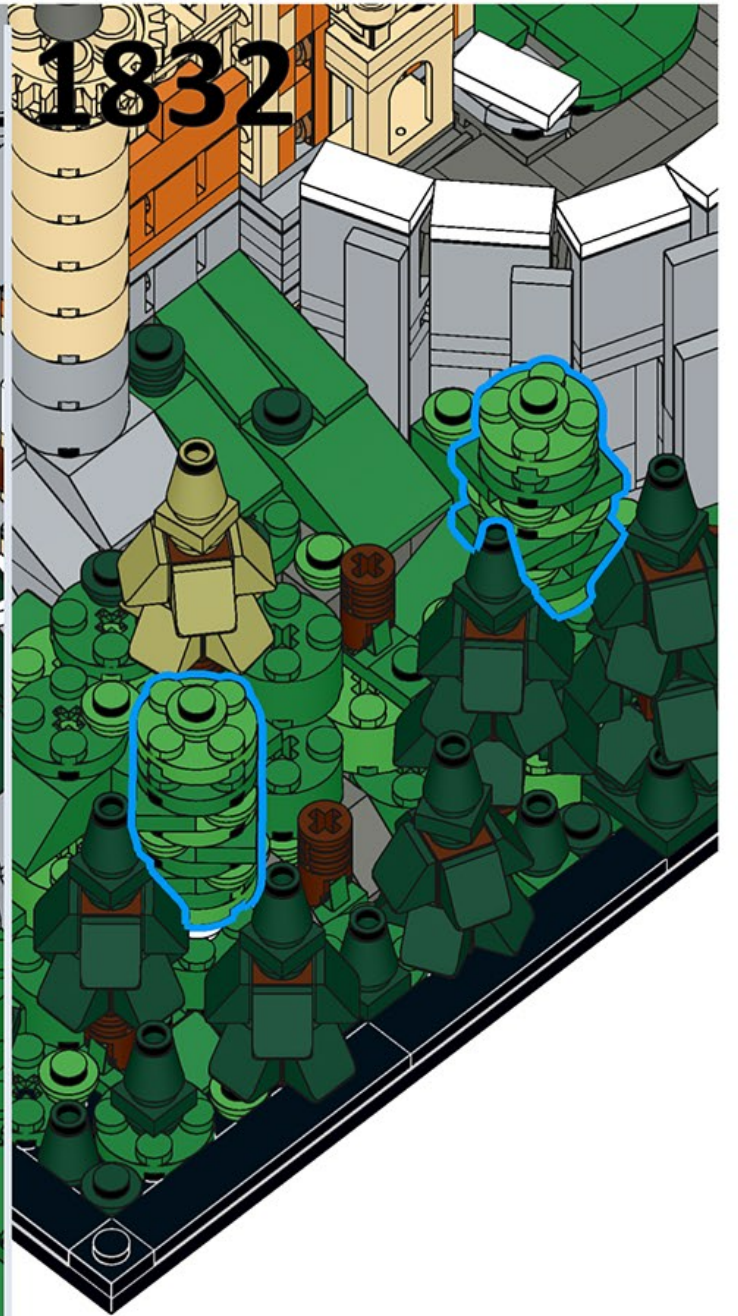


1828



1829





1833



1x



3x



1834



1x



1x



1835



1x



1x



1x



1836



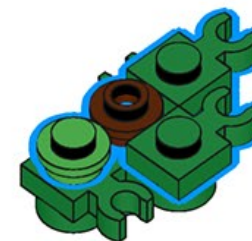
1x



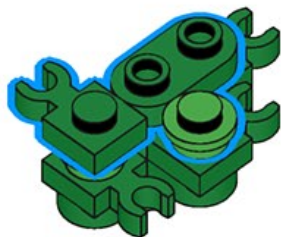
1x



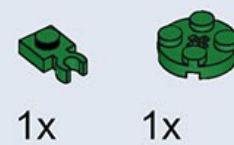
2x



1837



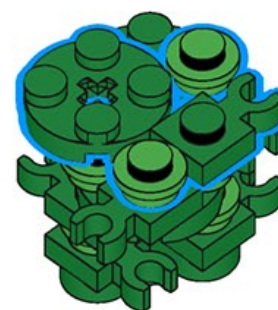
1838



1839



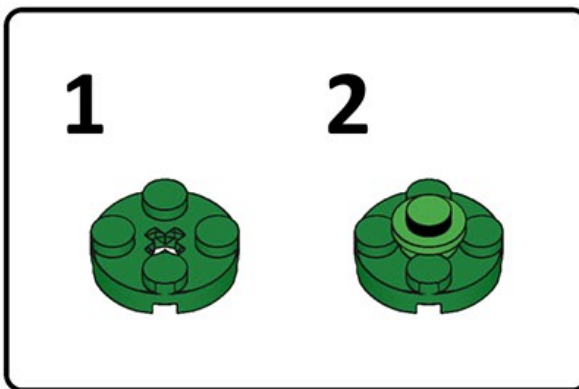
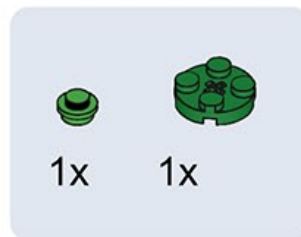
1840



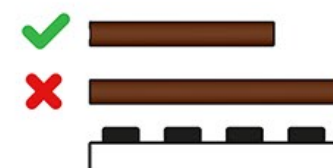
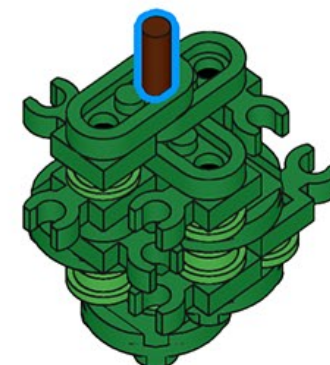
1841

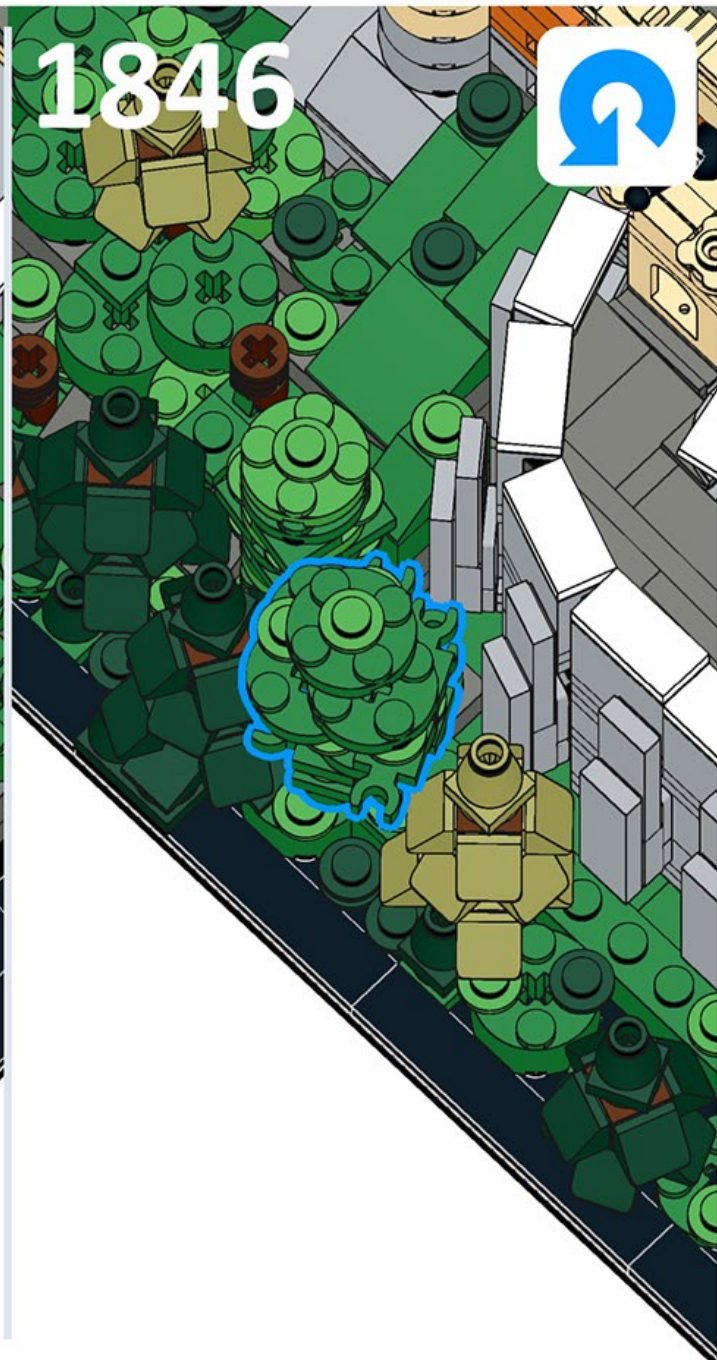
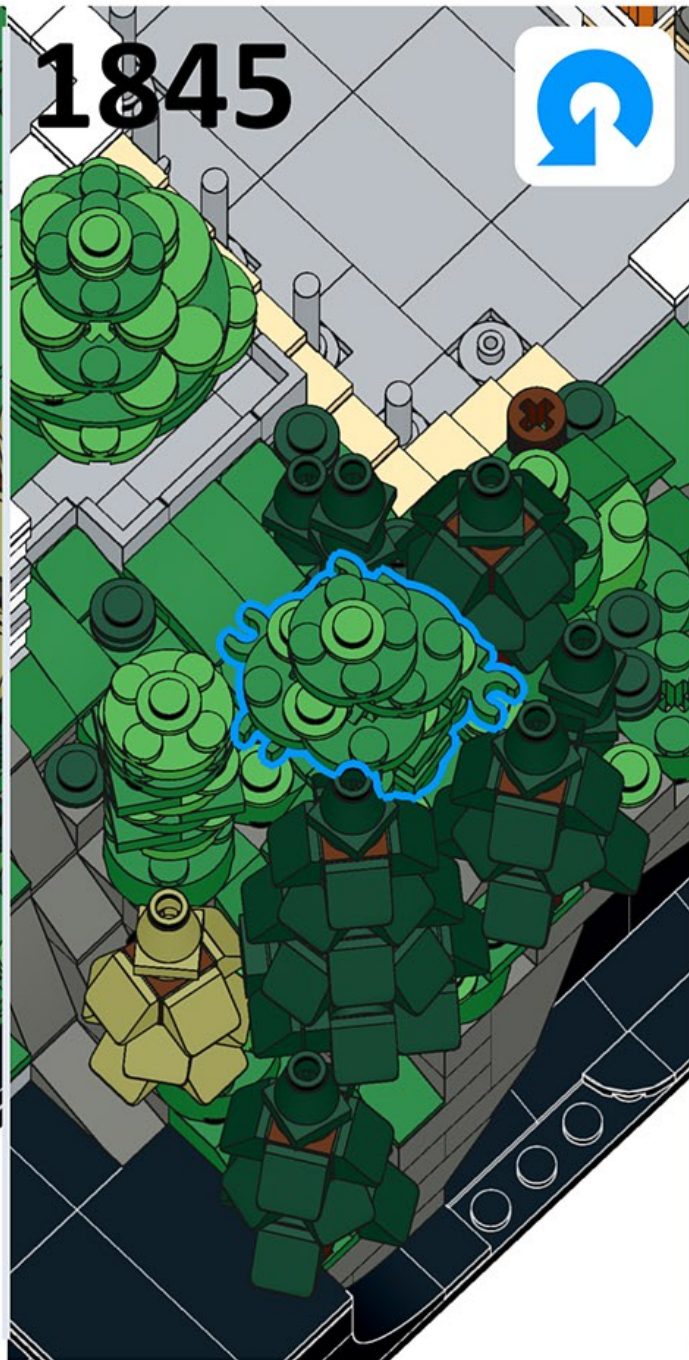


1842



1843





1847



1x



3x

1848



1x



1x



1849



1x



1x



1x



1850



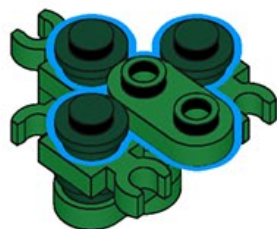
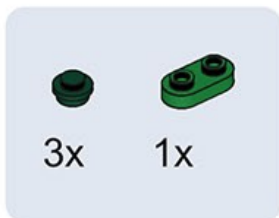
1x



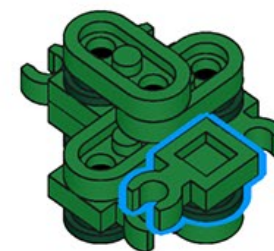
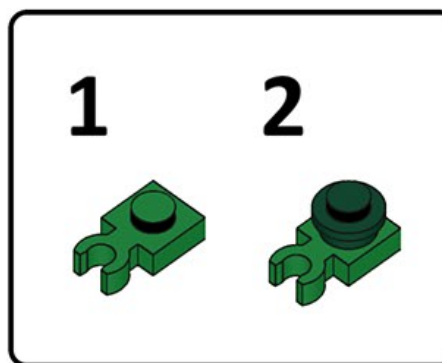
3x



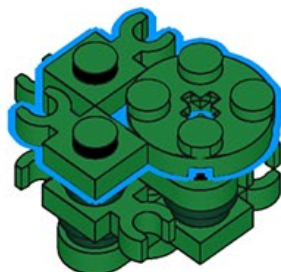
1851



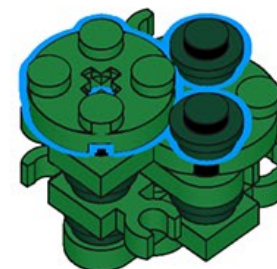
1852



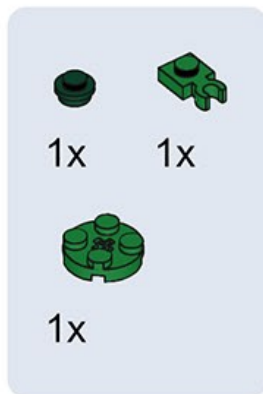
1853



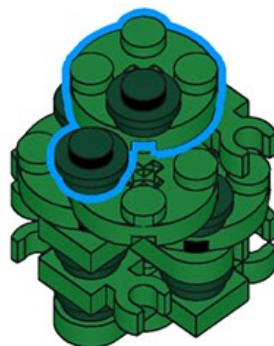
1854



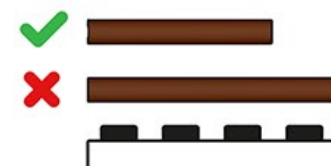
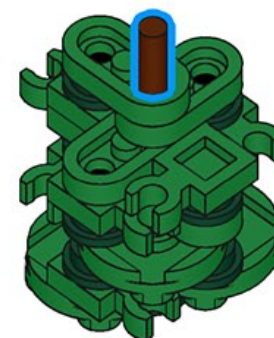
1855

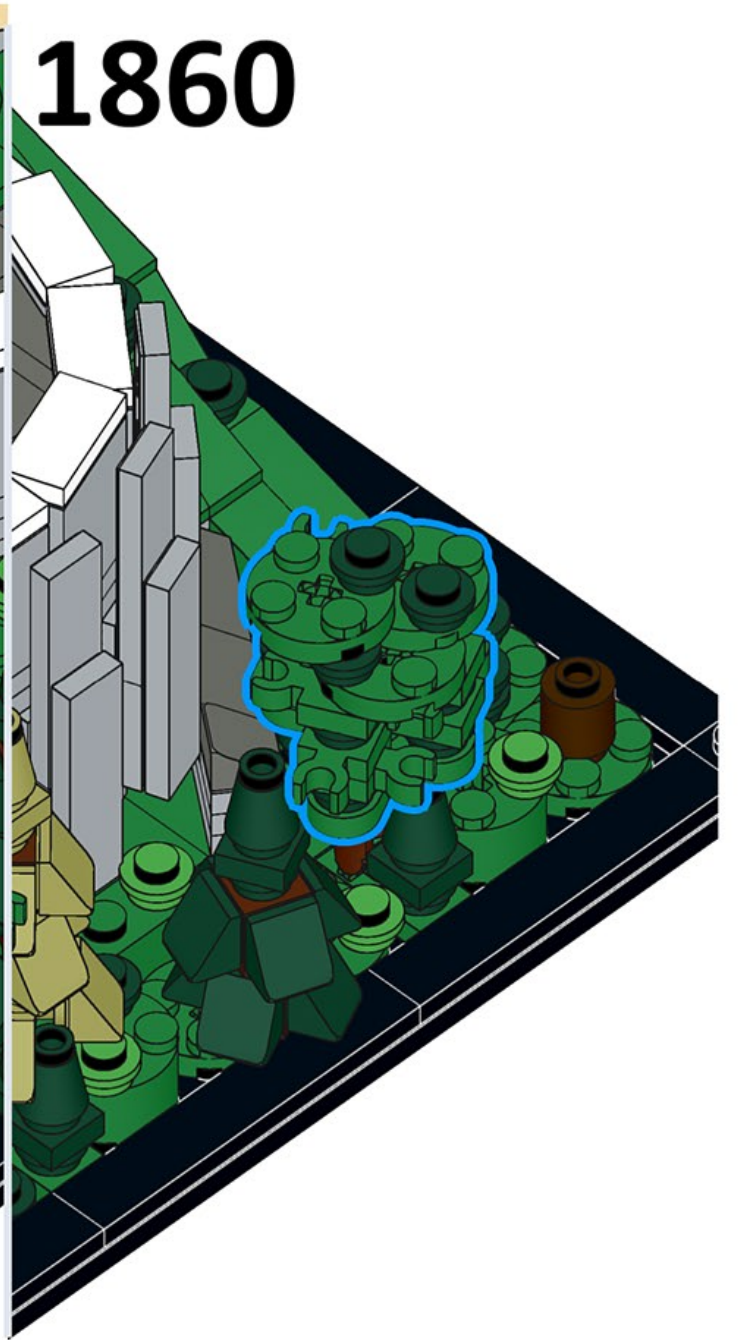
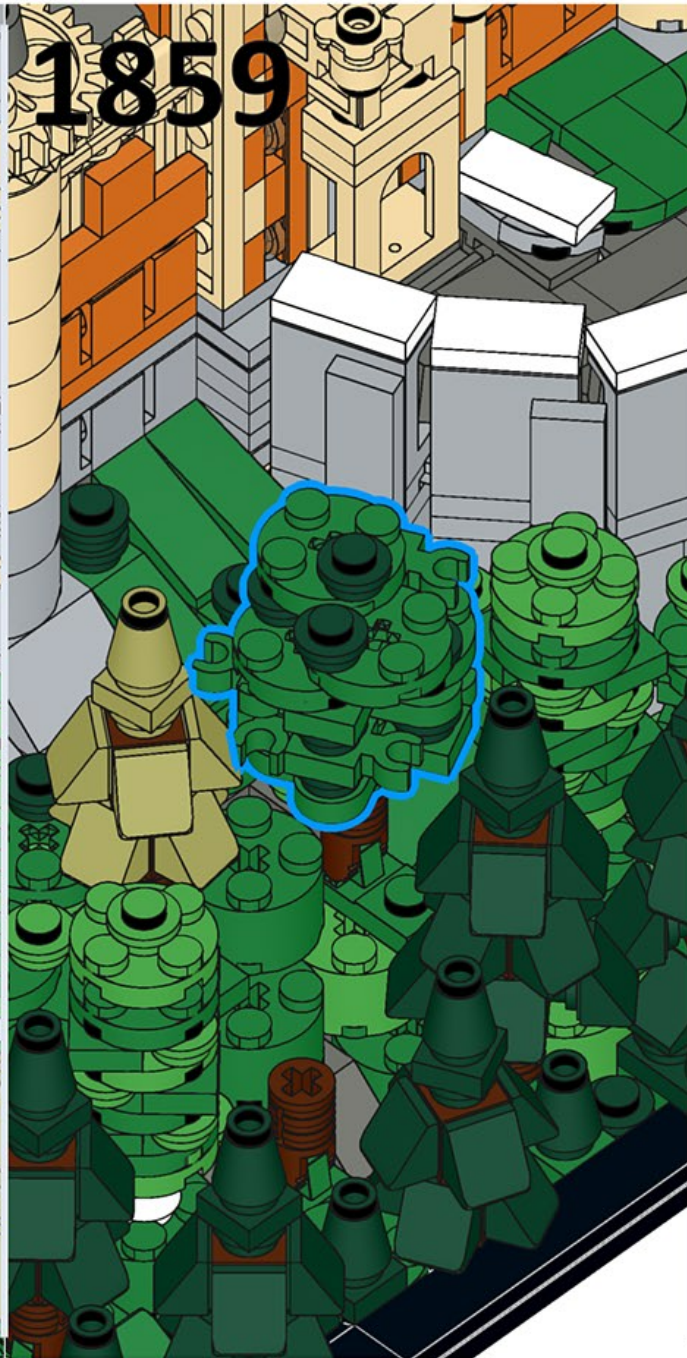
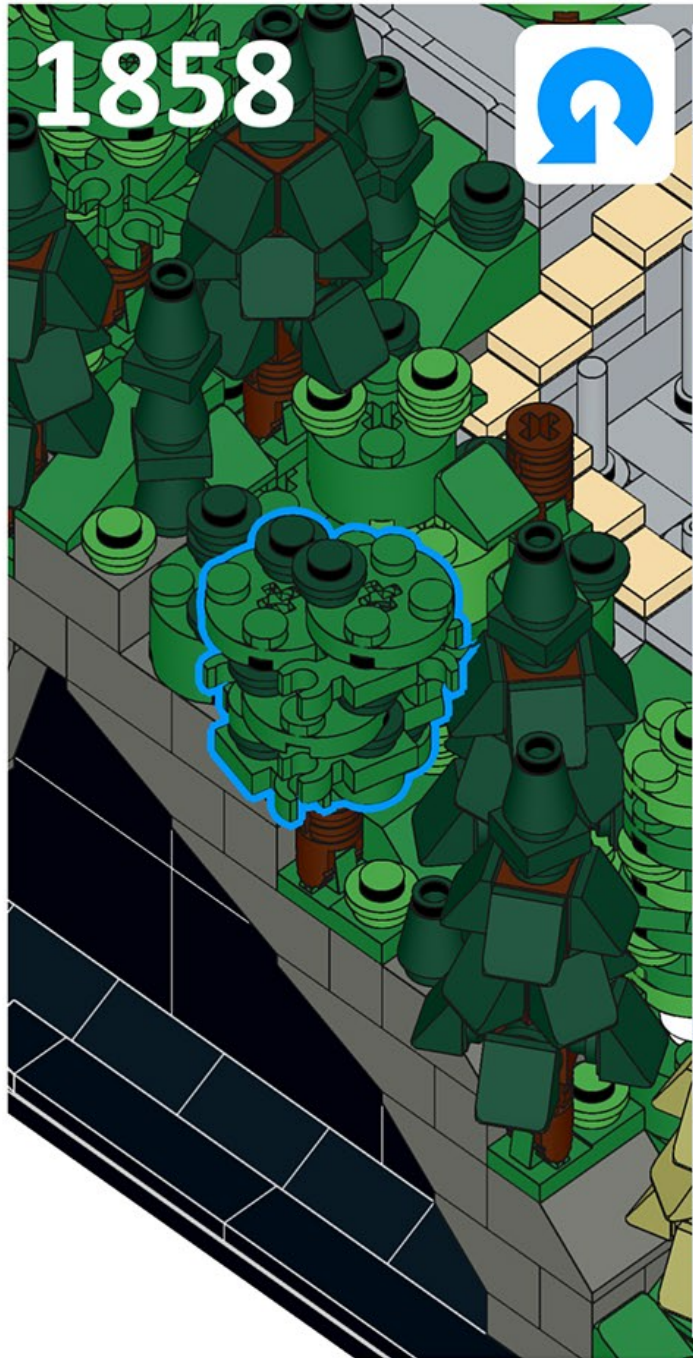


1856



1857





1861



1x



2x



1862



1x



1x



1863



1x



1x



1x



1864



1x



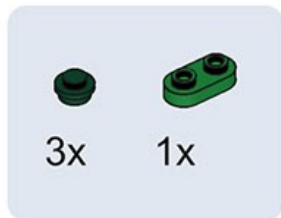
1x



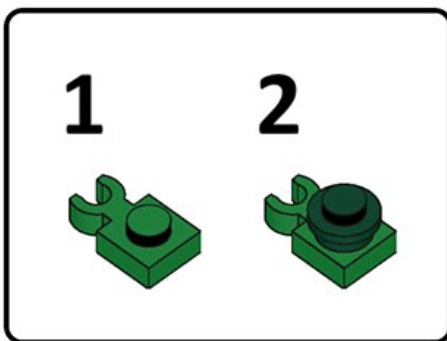
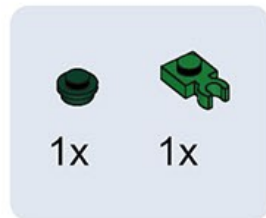
2x



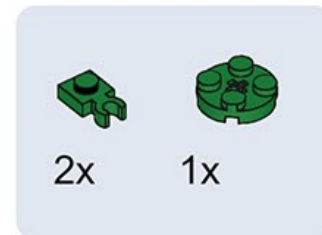
1865



1866



1867



1868



1x



1x



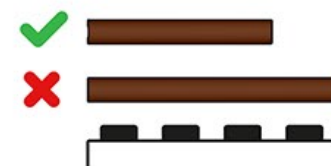
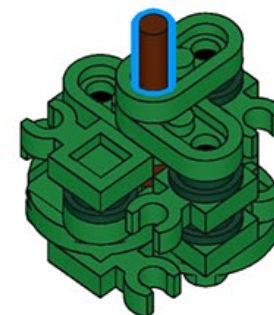
1x



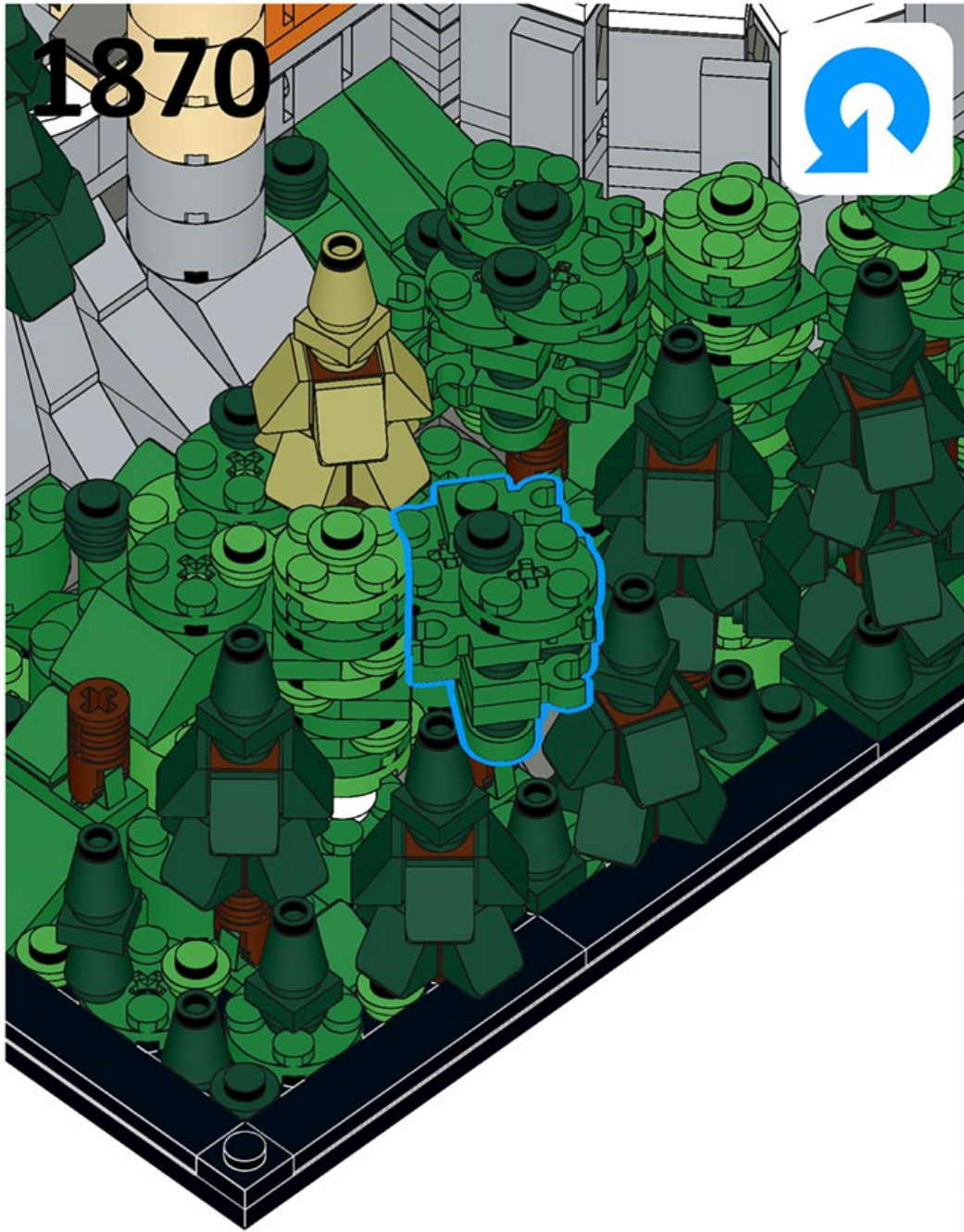
1869



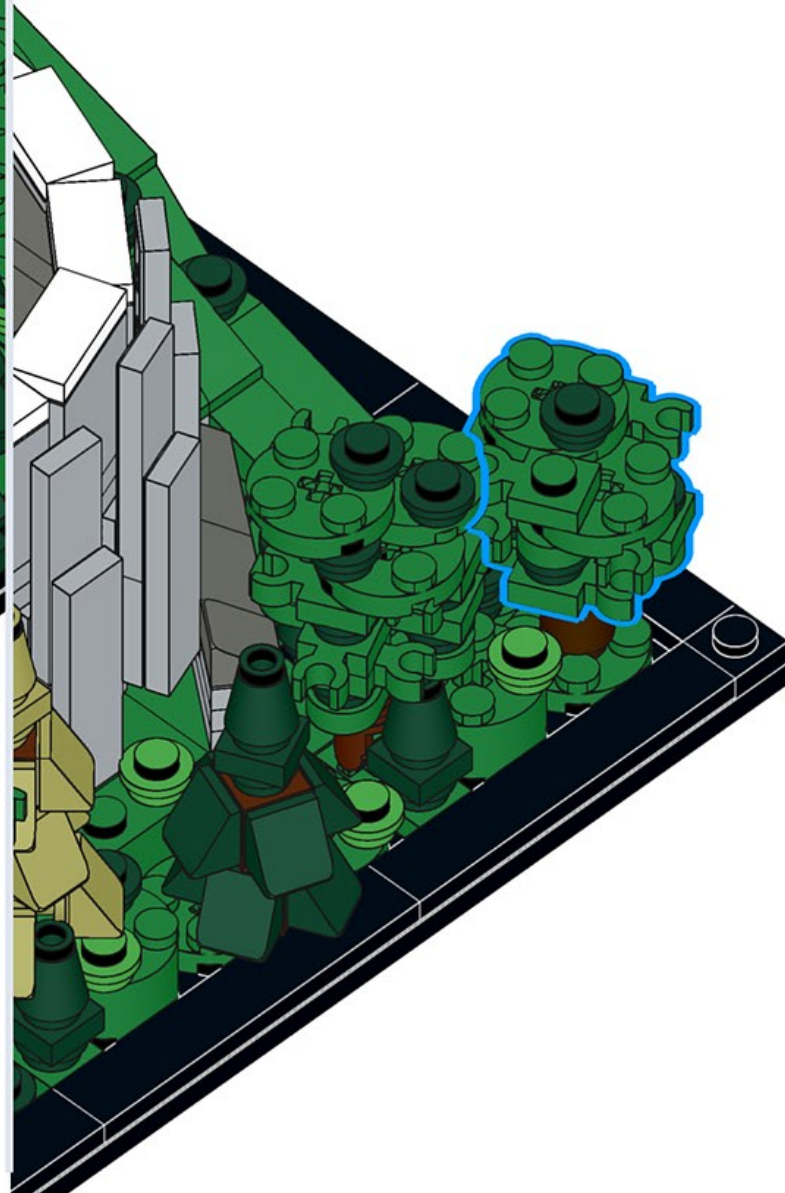
1x



1870



1871



1872



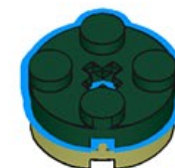
1x



1873



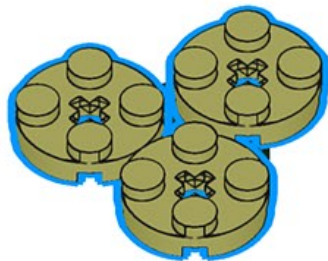
1x



1874



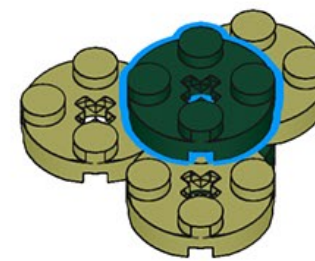
3x



1875



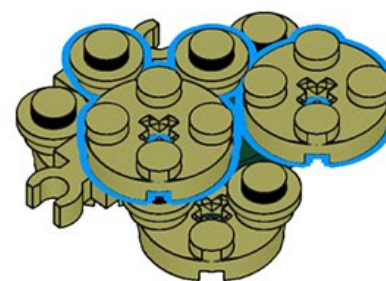
1x



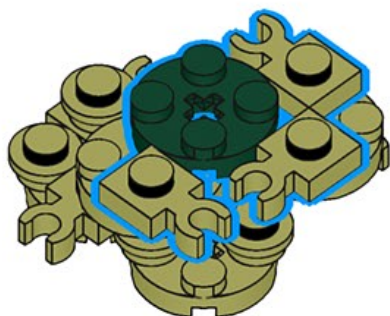
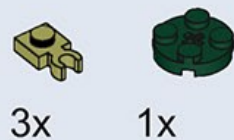
1876



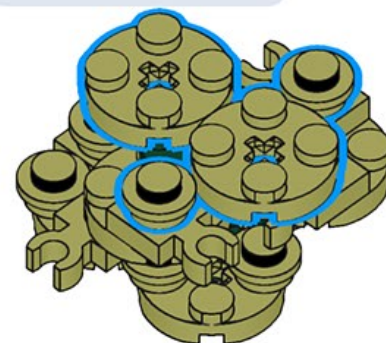
1877



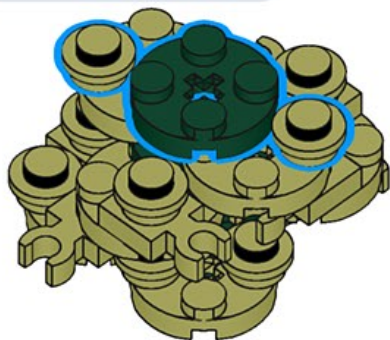
1878



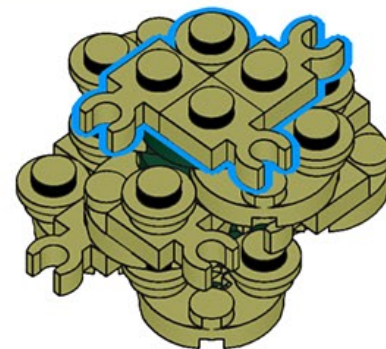
1879



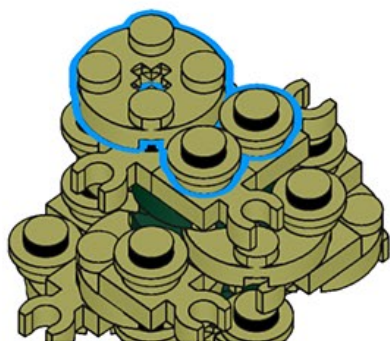
1880



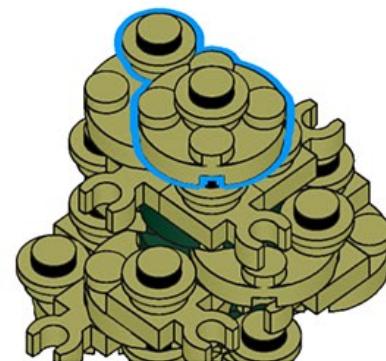
1881



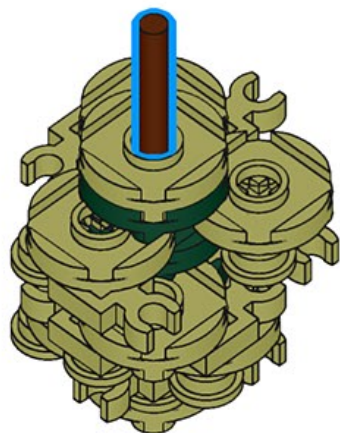
1882



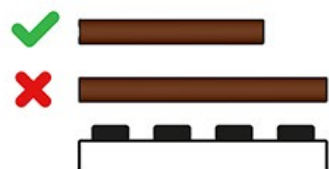
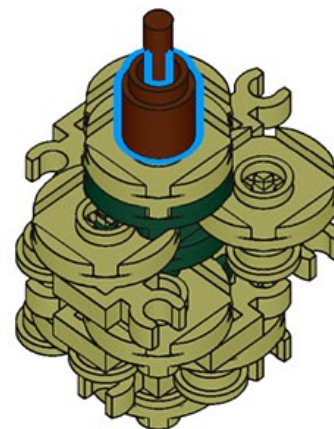
1883



1884



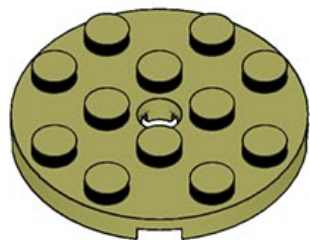
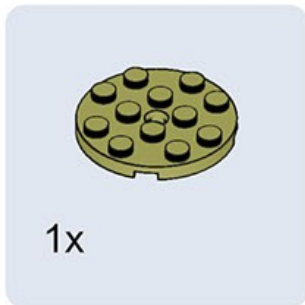
1885



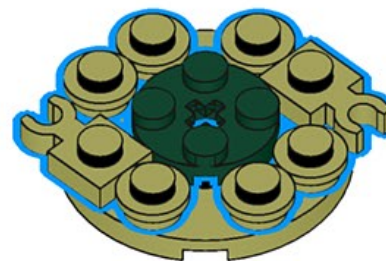
1886



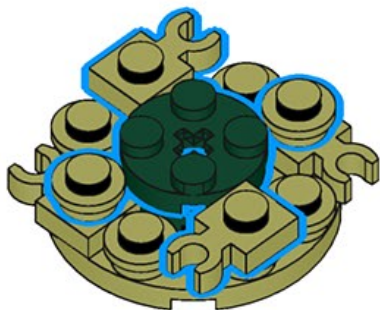
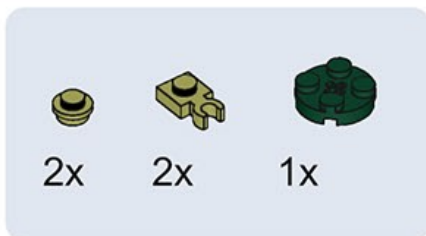
1887



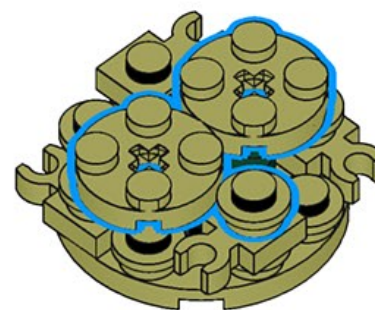
1888



1889



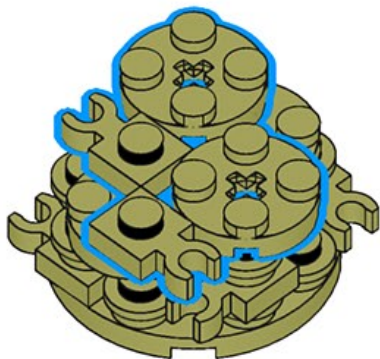
1890



1891



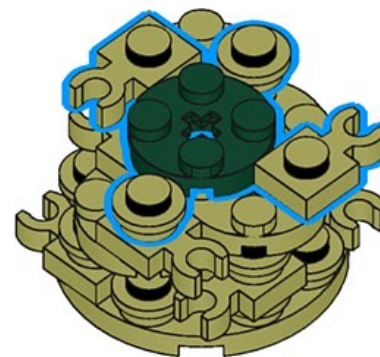
2x 2x



1892



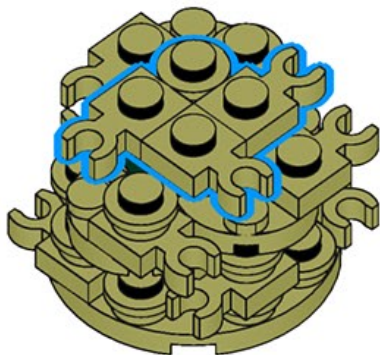
2x 2x 1x



1893



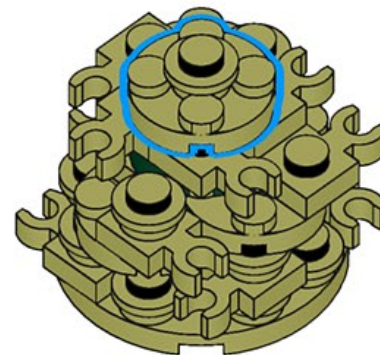
1x 3x



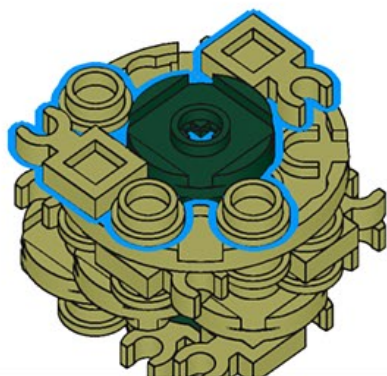
1894



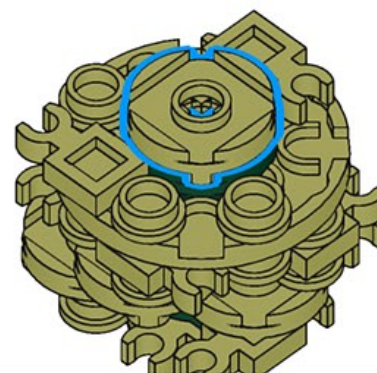
1x 1x



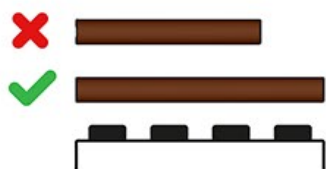
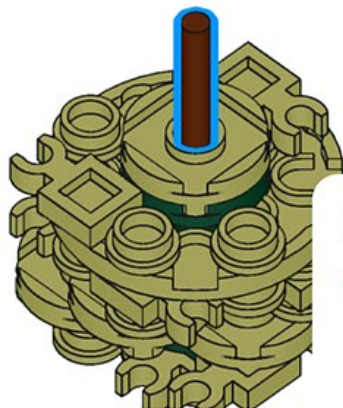
1895



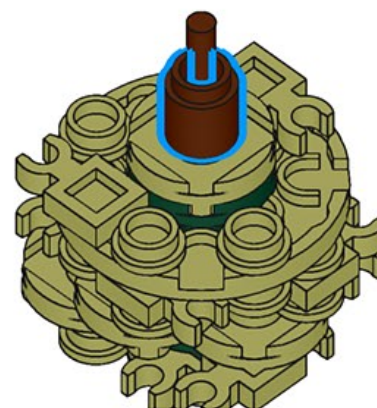
1896

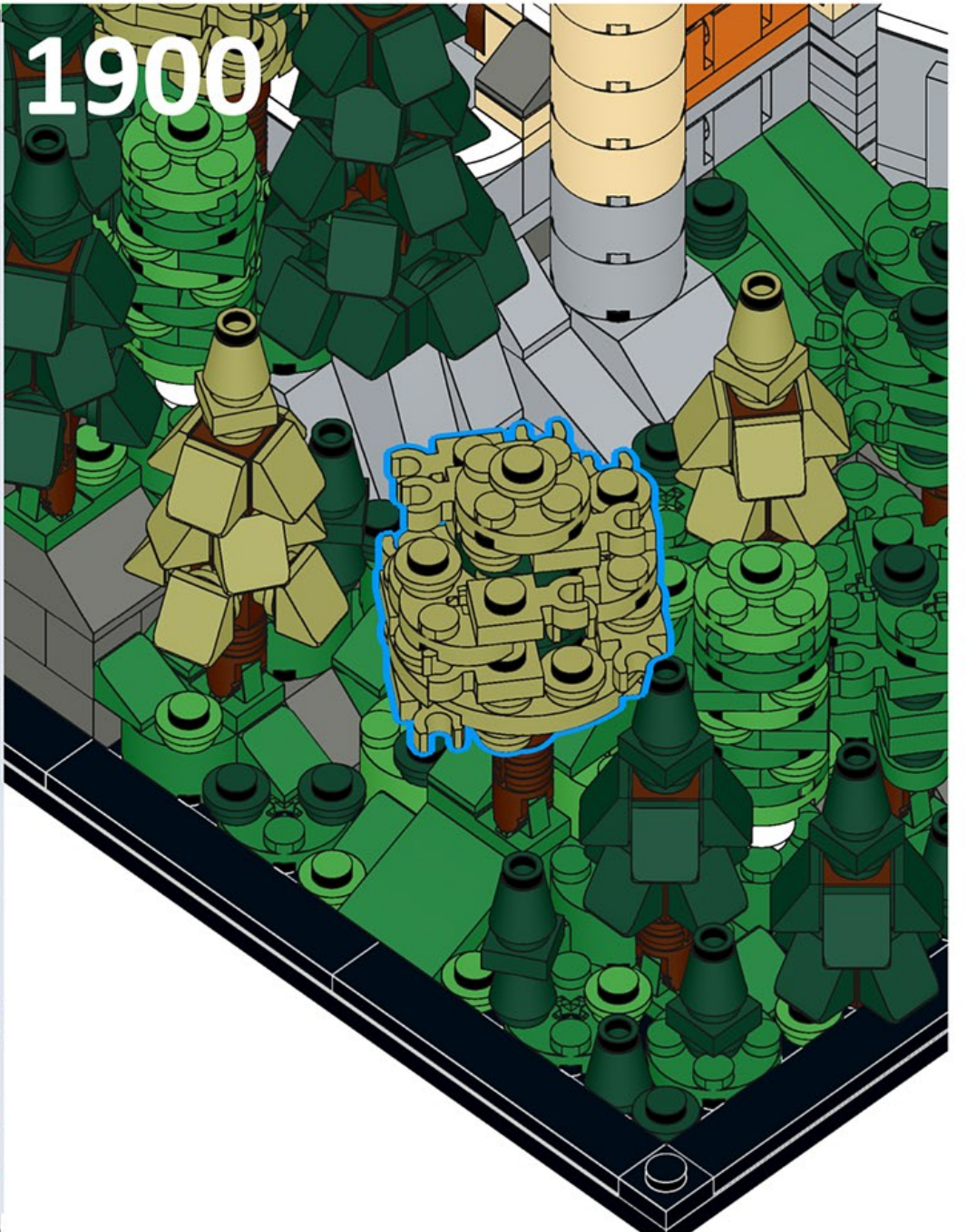


1897



1898





1901



1x



3x

1902



1x



1903



2x

2x



1904



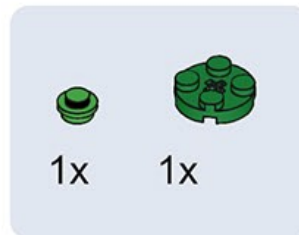
1x



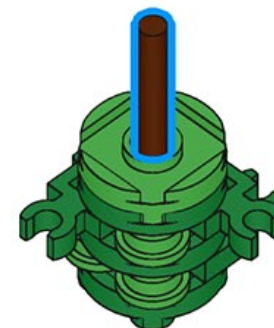
1905



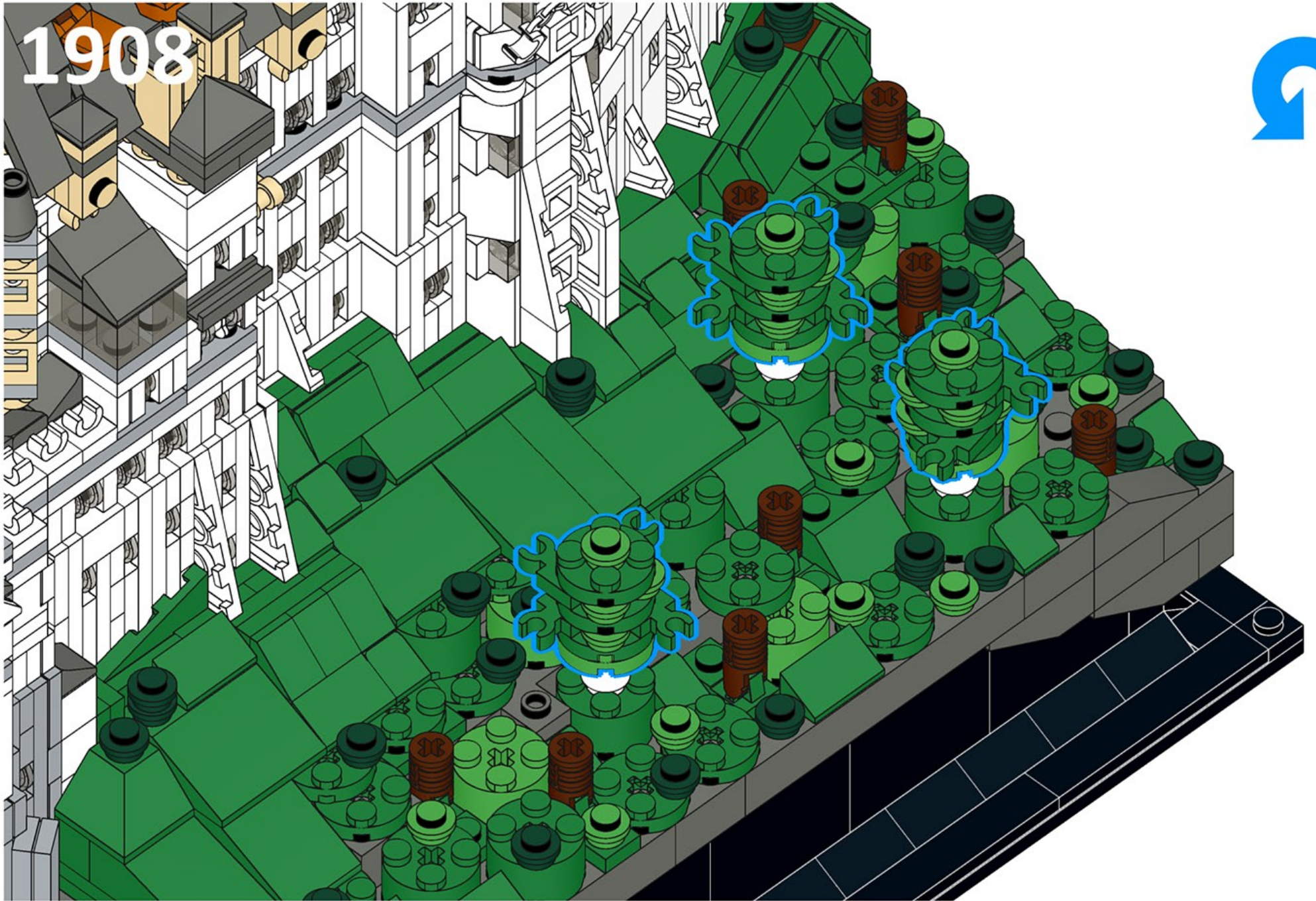
1906



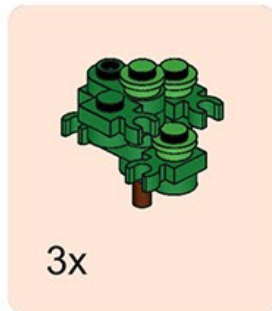
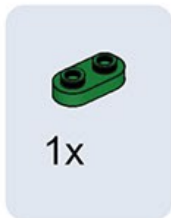
1907



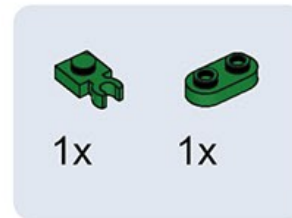
1908



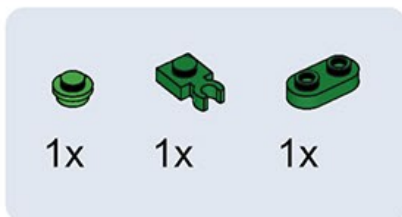
1909



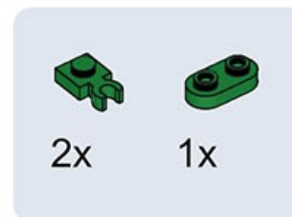
1910



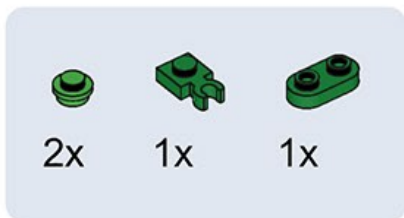
1911



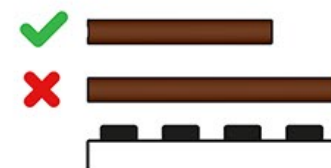
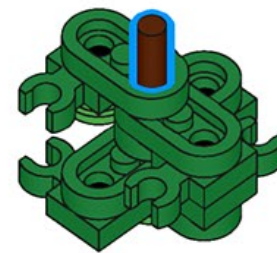
1912



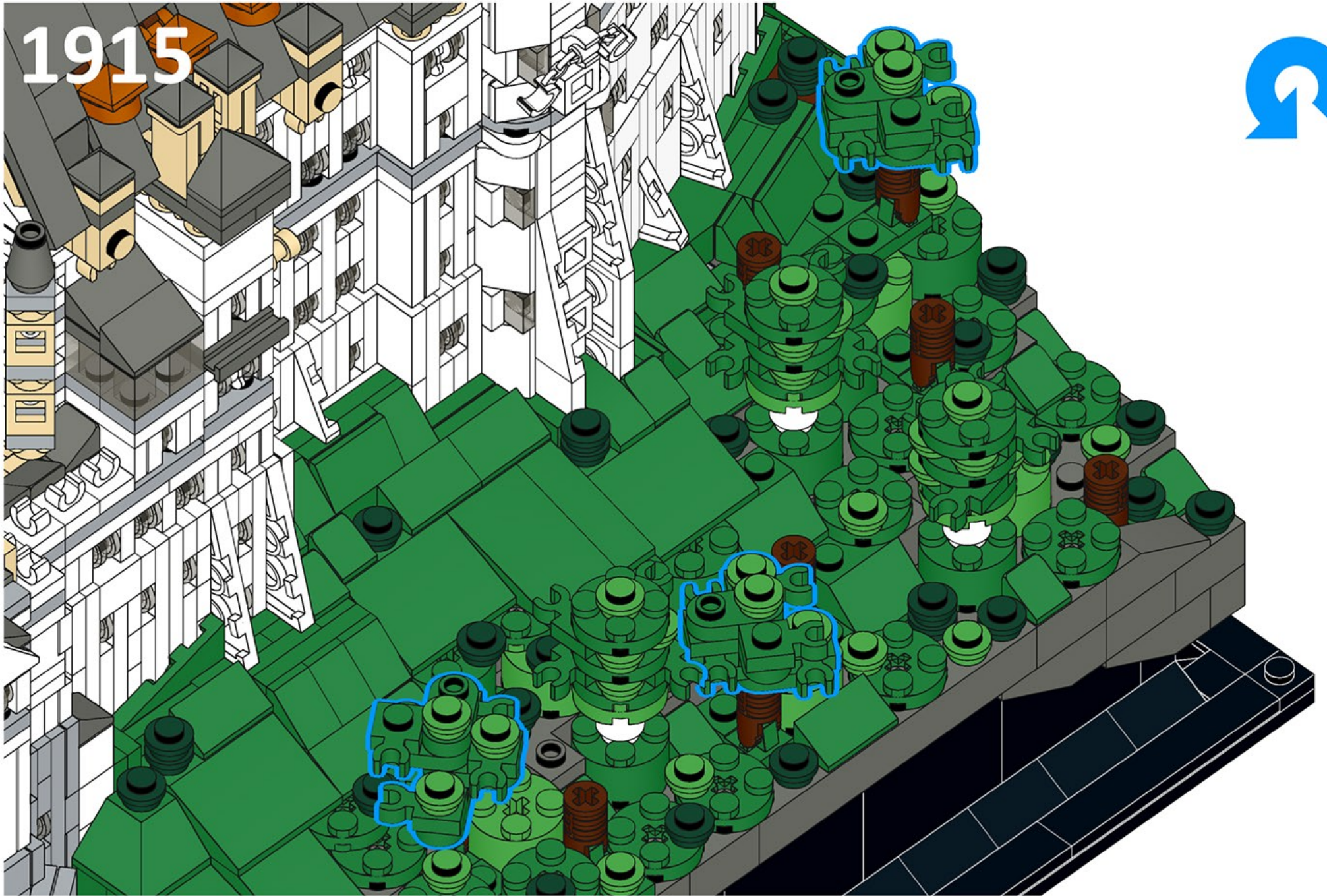
1913



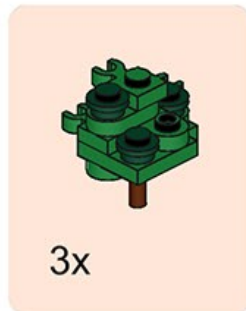
1914



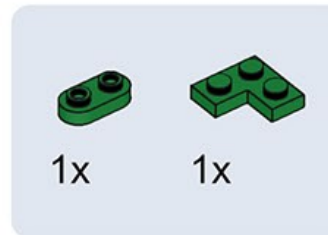
1915



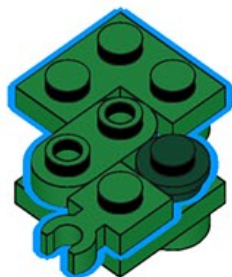
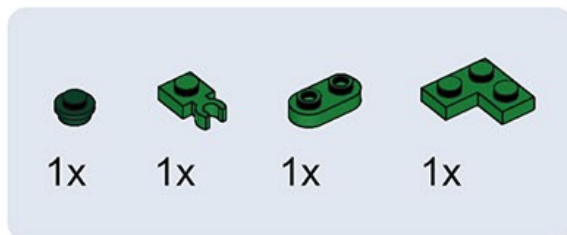
1916



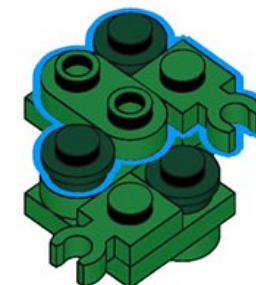
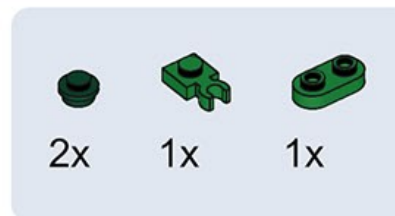
1917



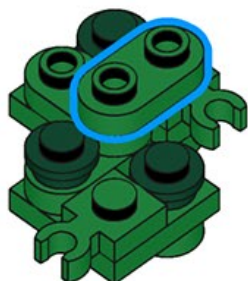
1918



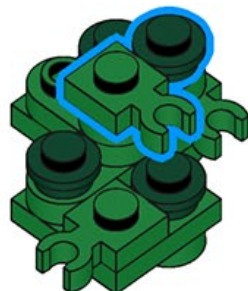
1919



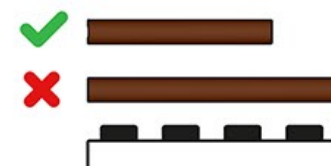
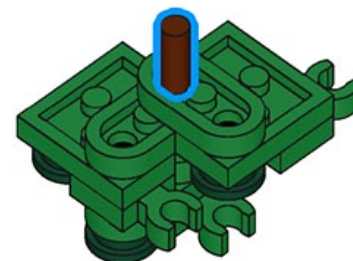
1920



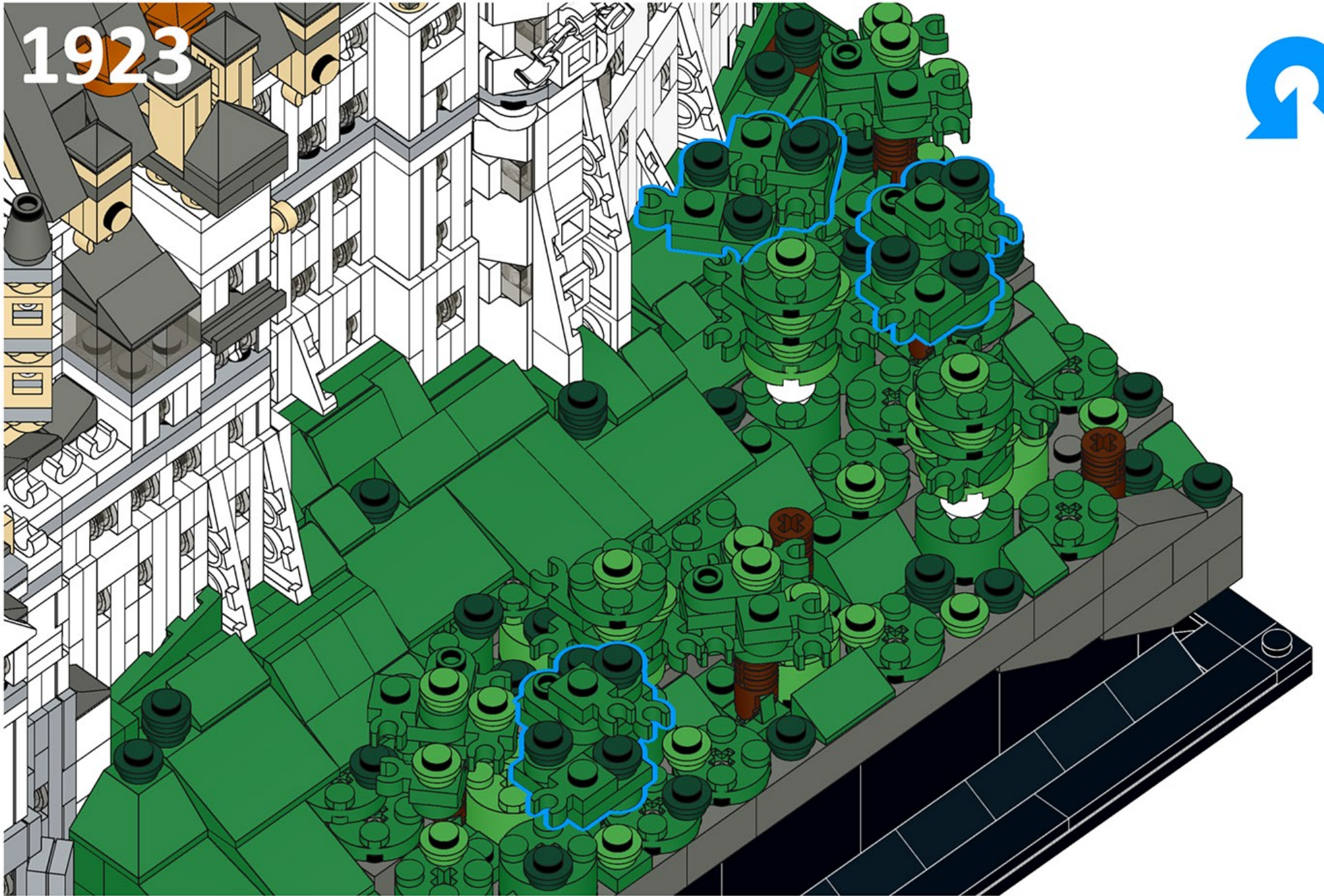
1921



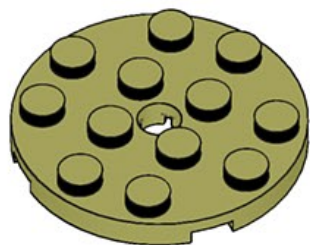
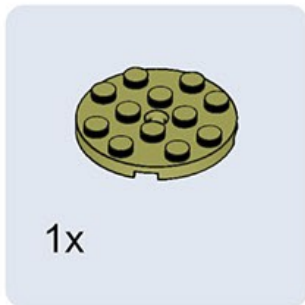
1922



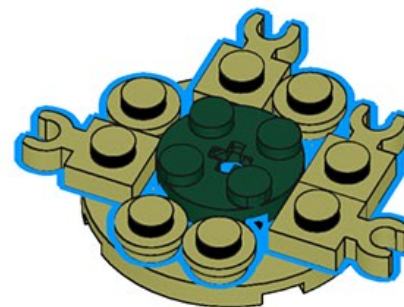
1923



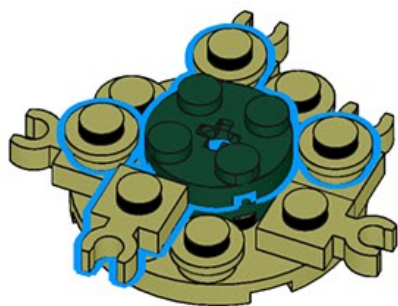
1924



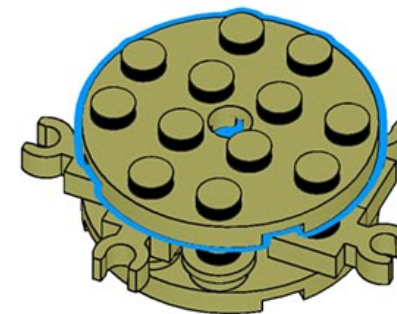
1925



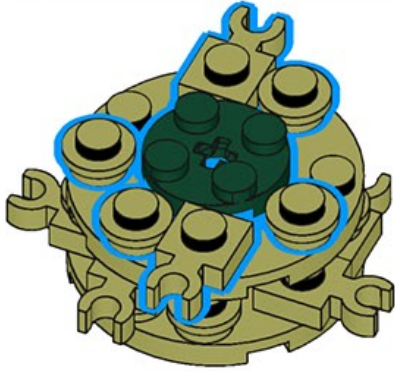
1926



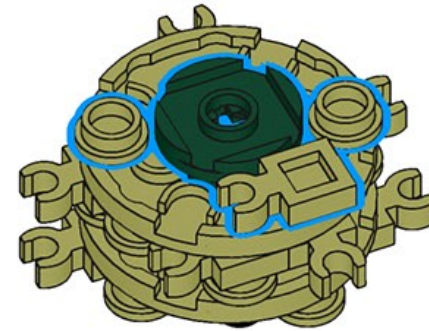
1927



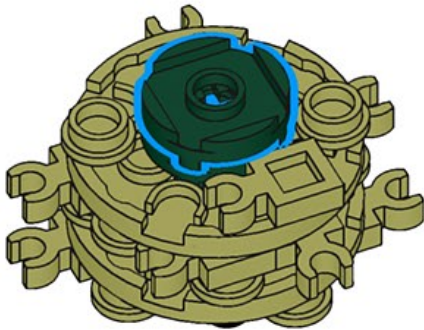
1928



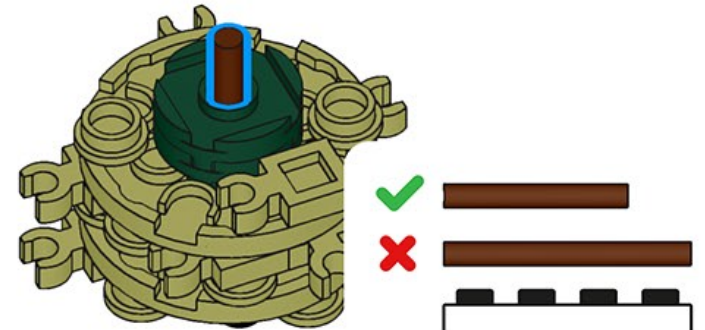
1929



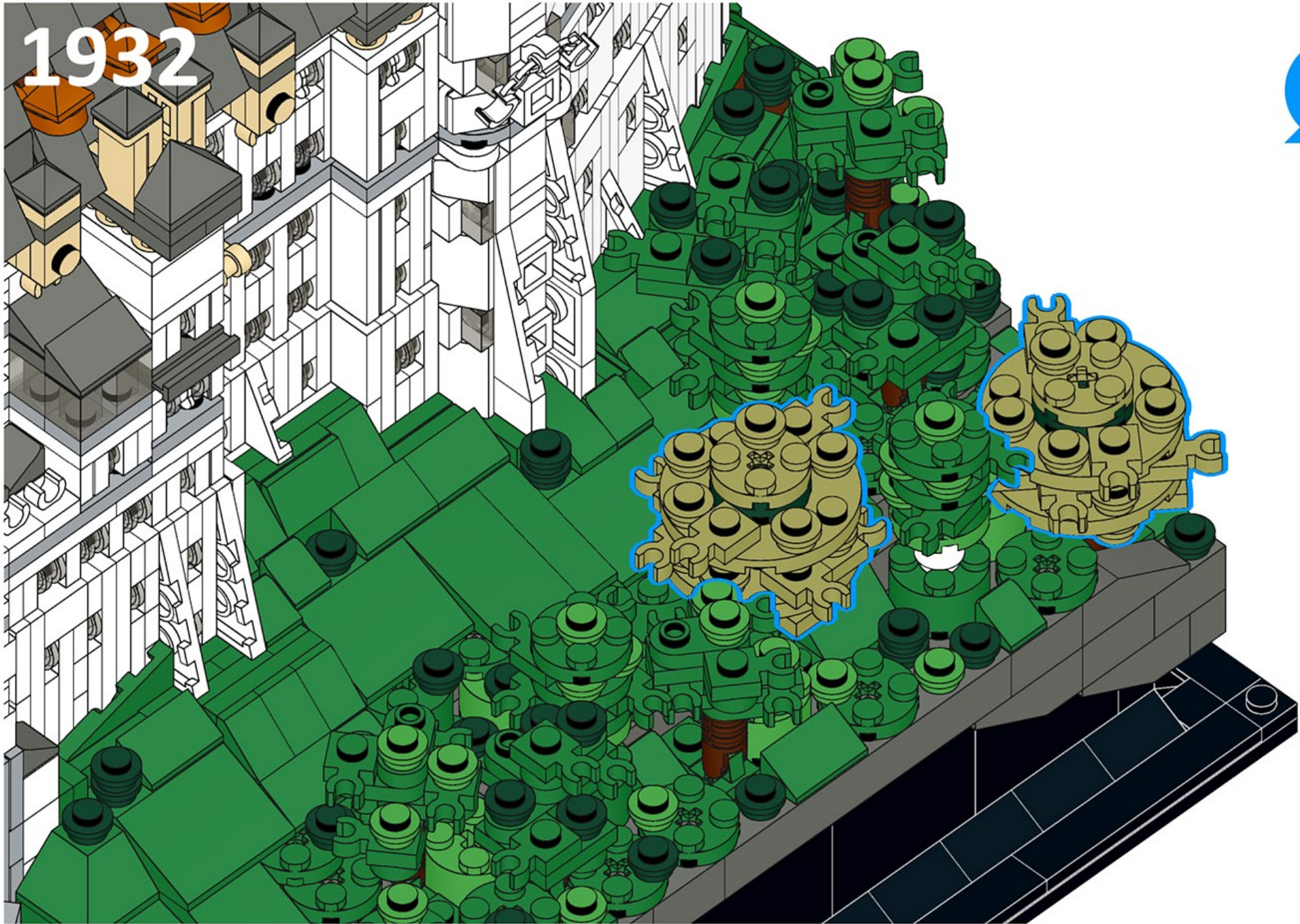
1930



1931



1932



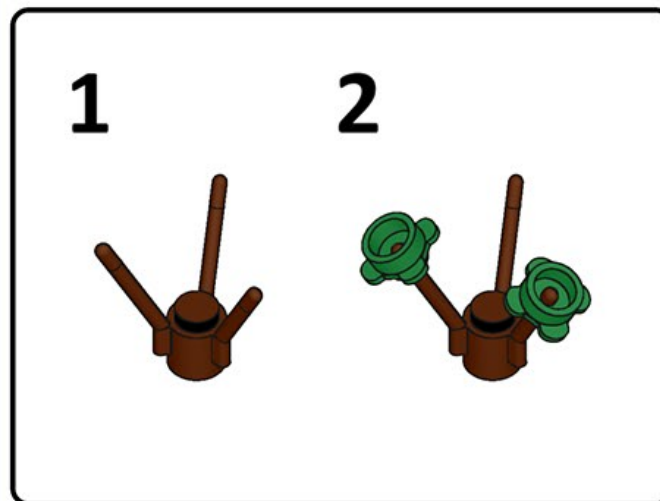
1933



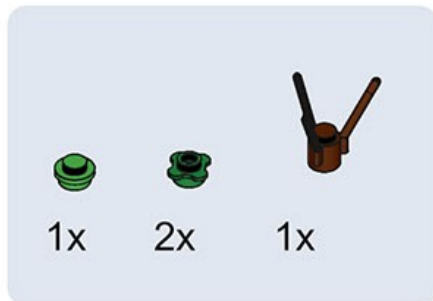
1934



1935



1936



1



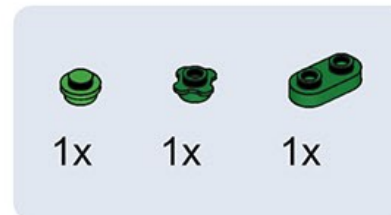
2



3



1937



1



2



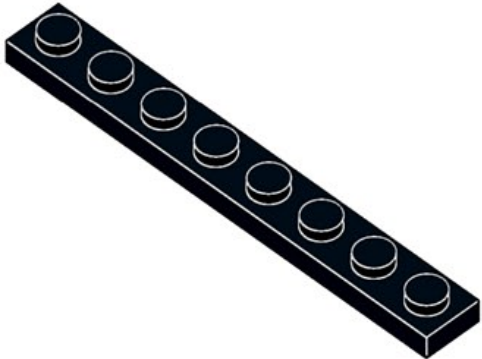
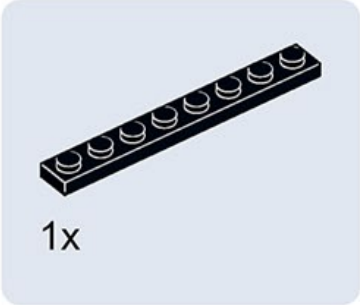
3



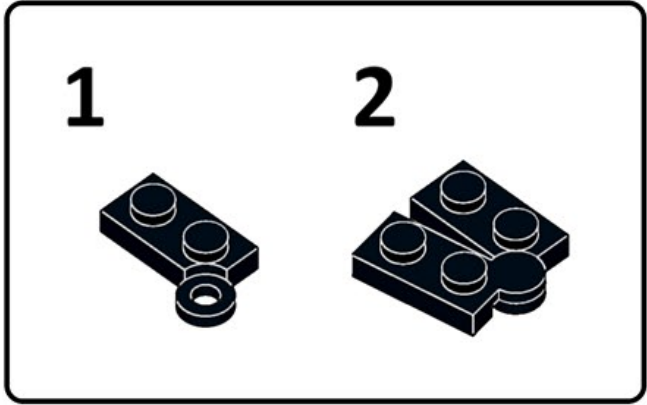
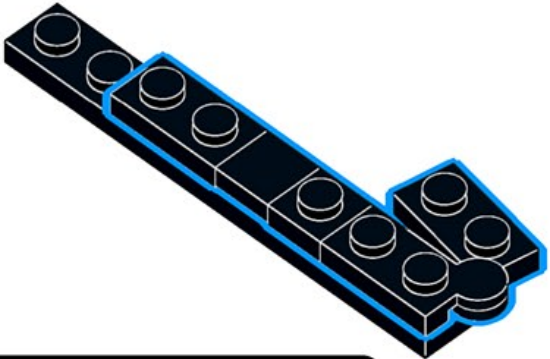
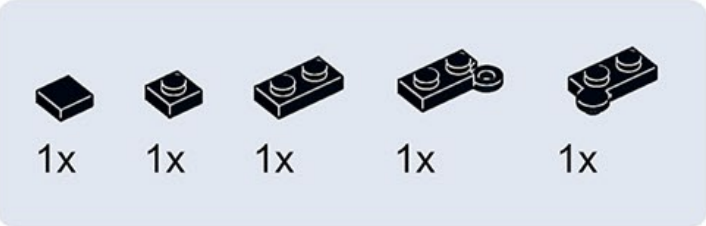
1938



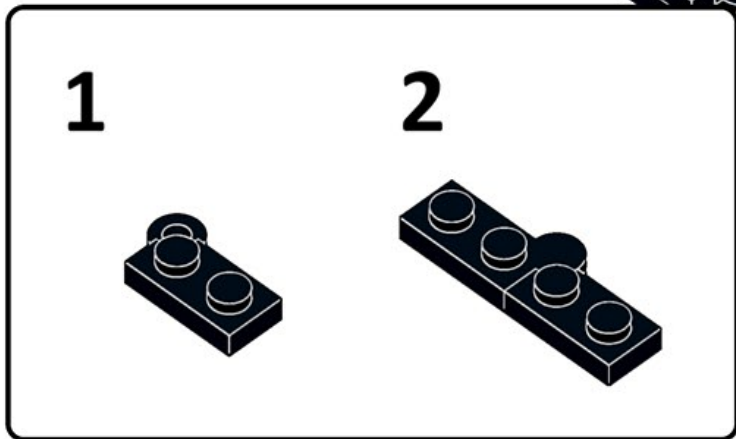
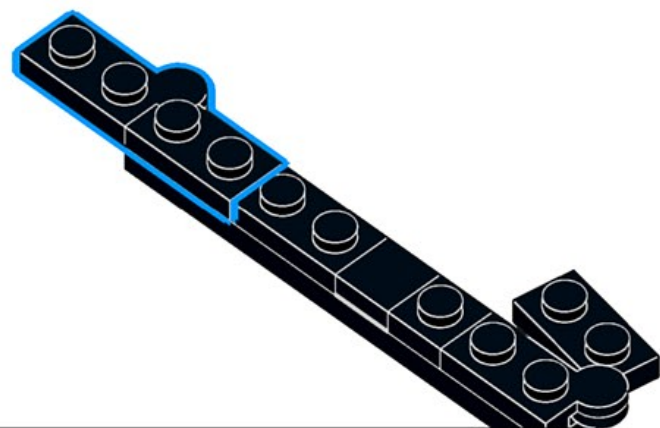
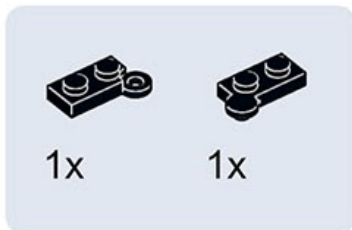
1939



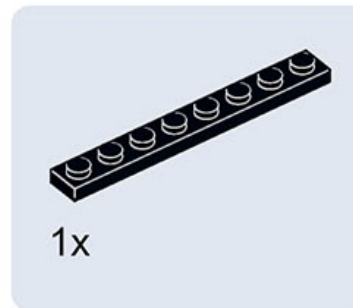
1940



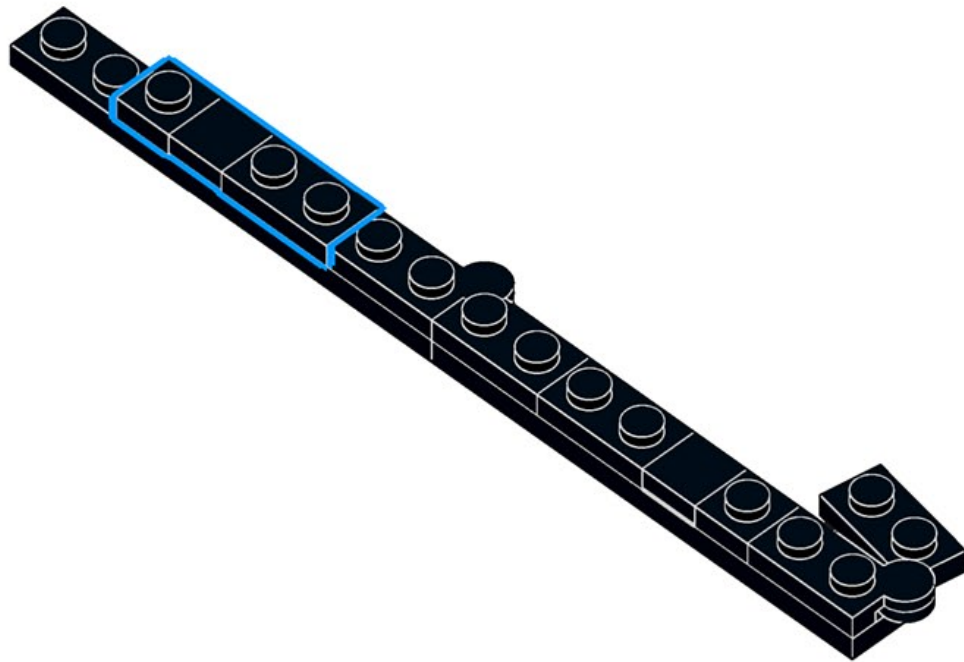
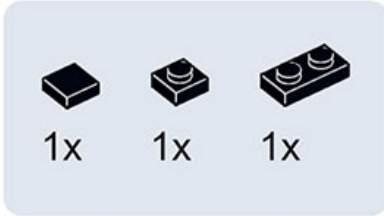
1941



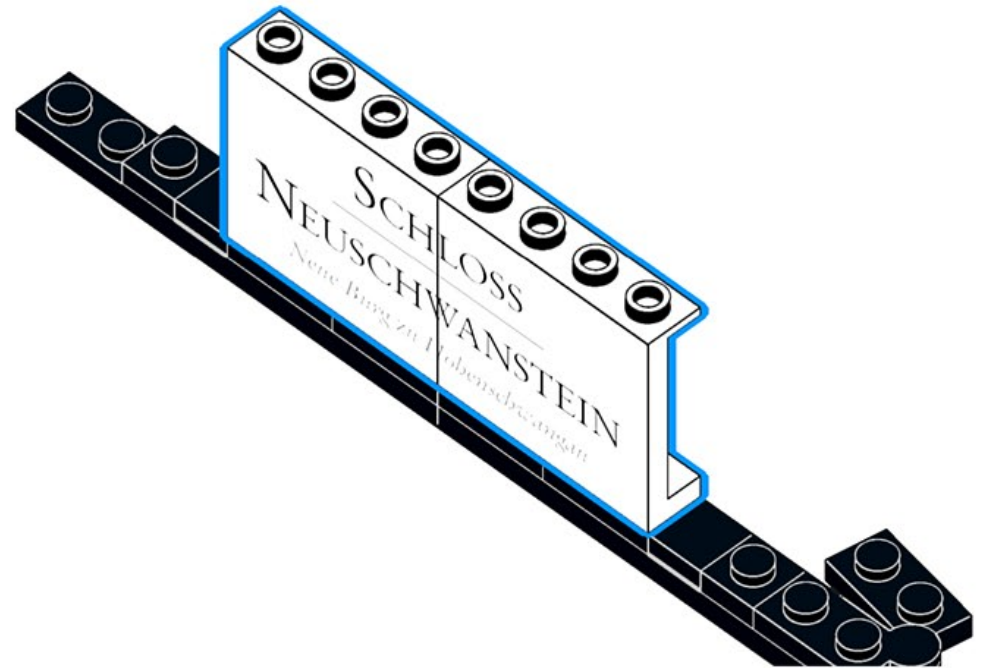
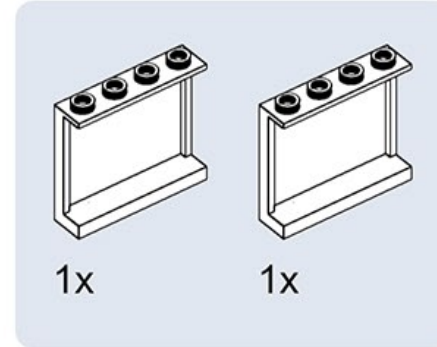
1942



1943



1944



1945



1946

SCHLOSS
NEUSCHWANSTEIN
Neue Burg zu Hohenschwangau



1947



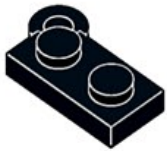
1x



1x



1



2

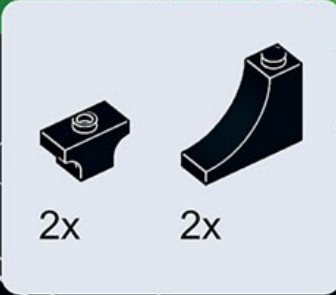




1948

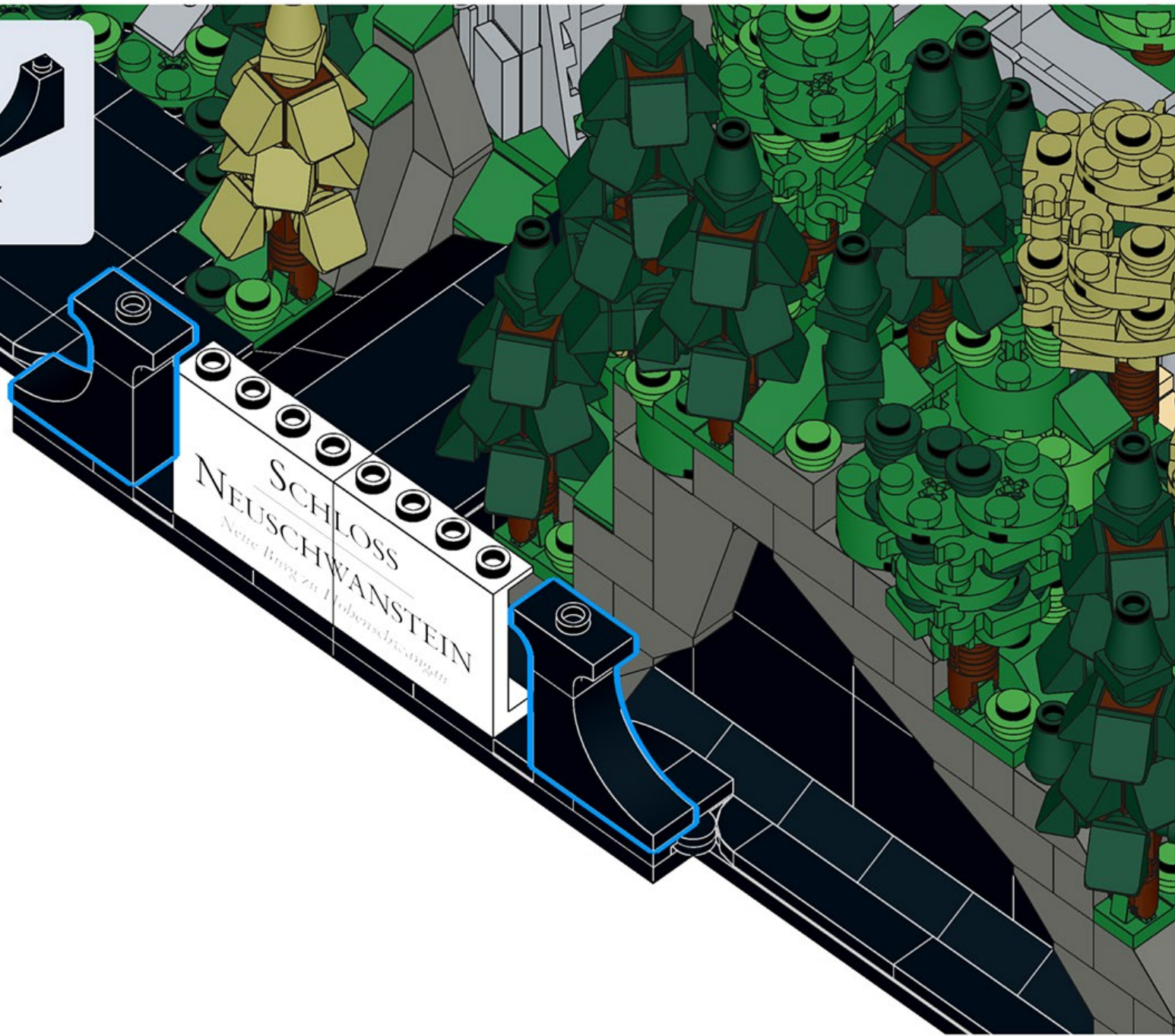
2x  2x 



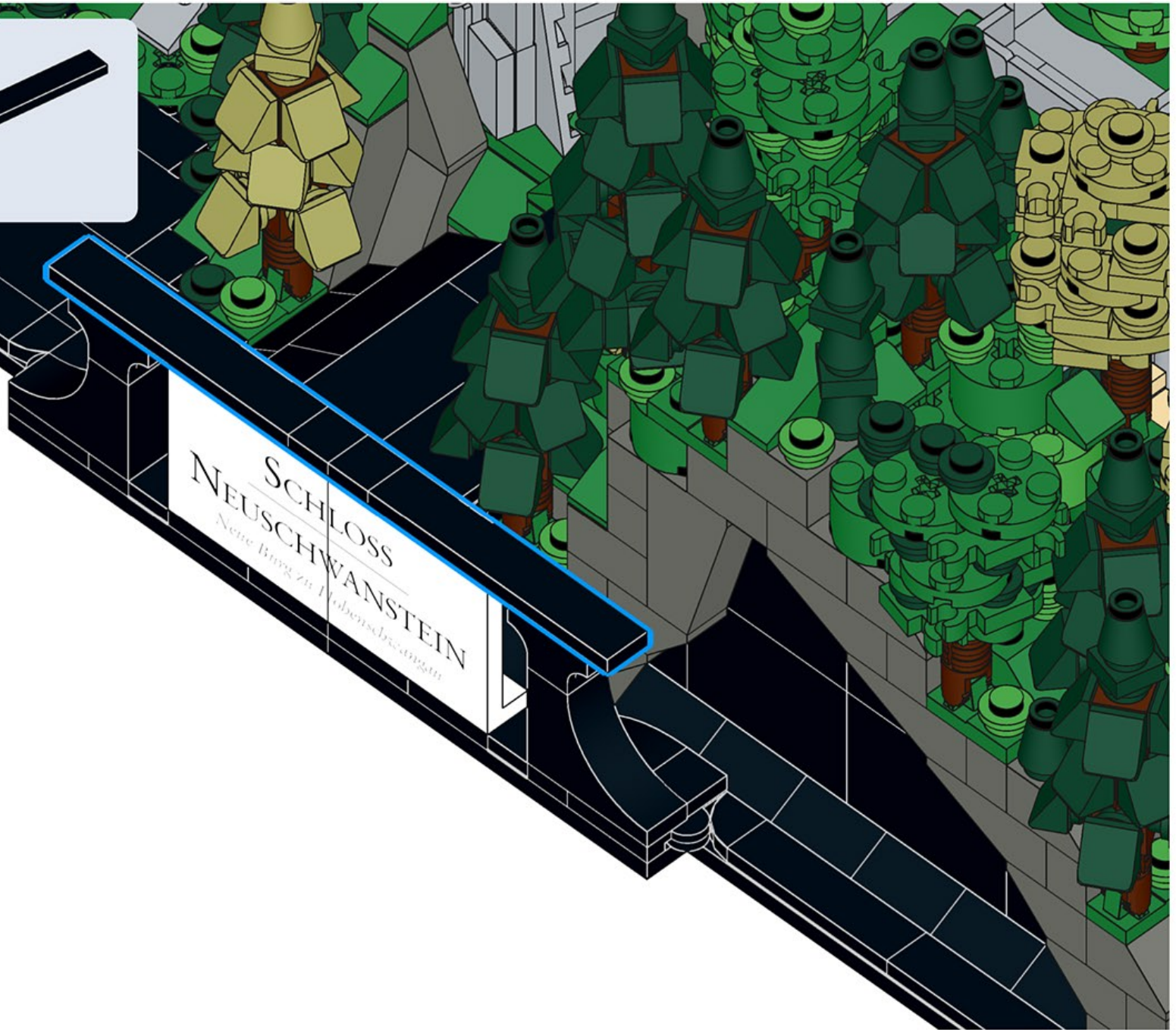
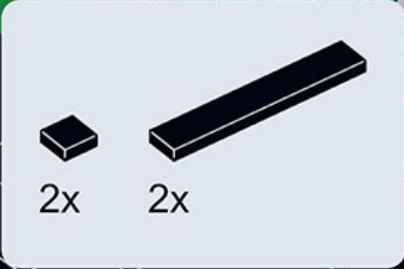
1949





2x  2x 


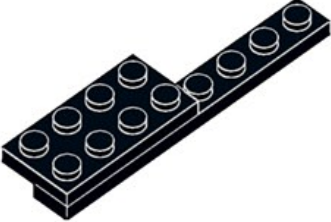




1950

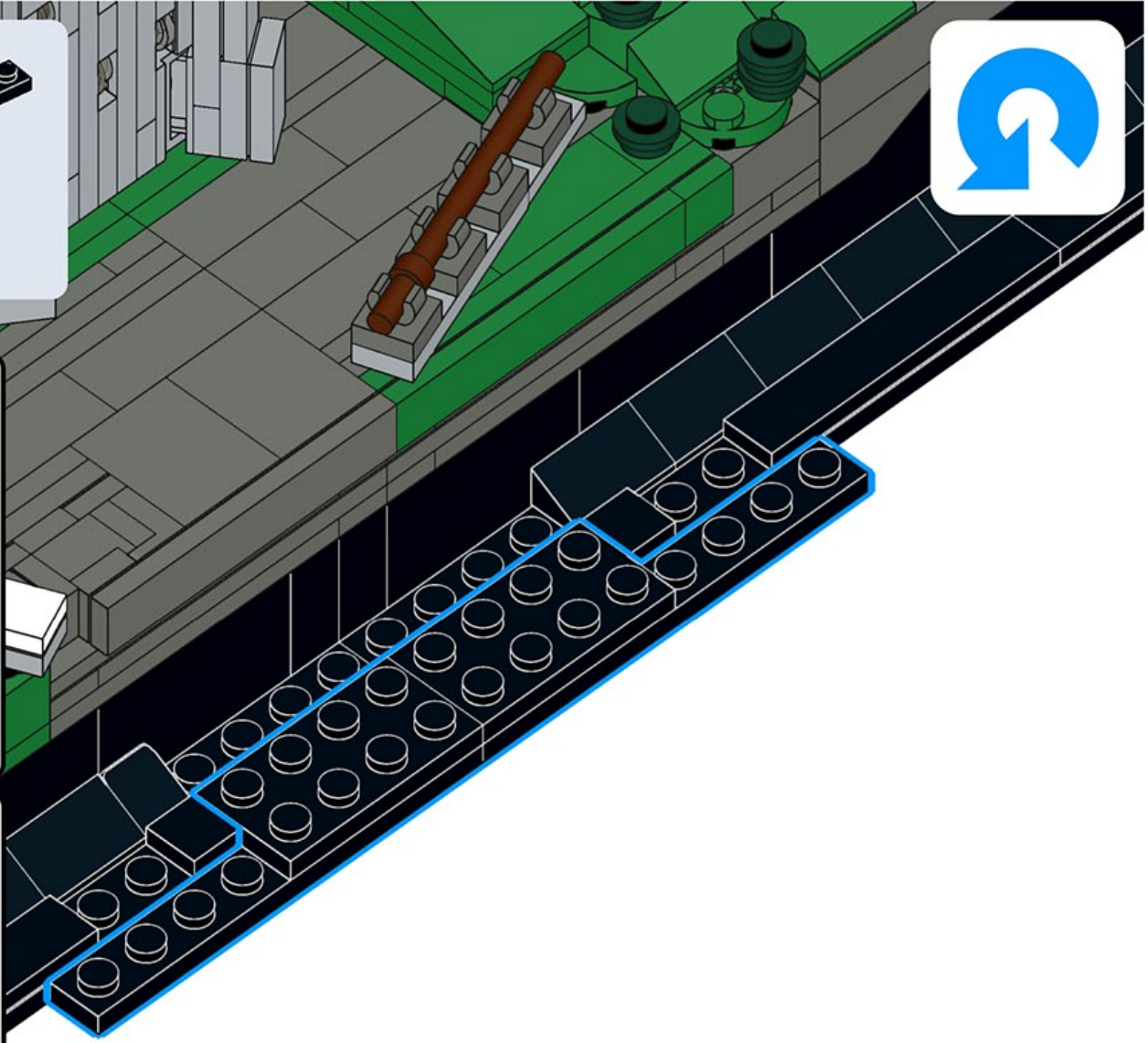


1951

2x  2x 

1  2 

1  2 

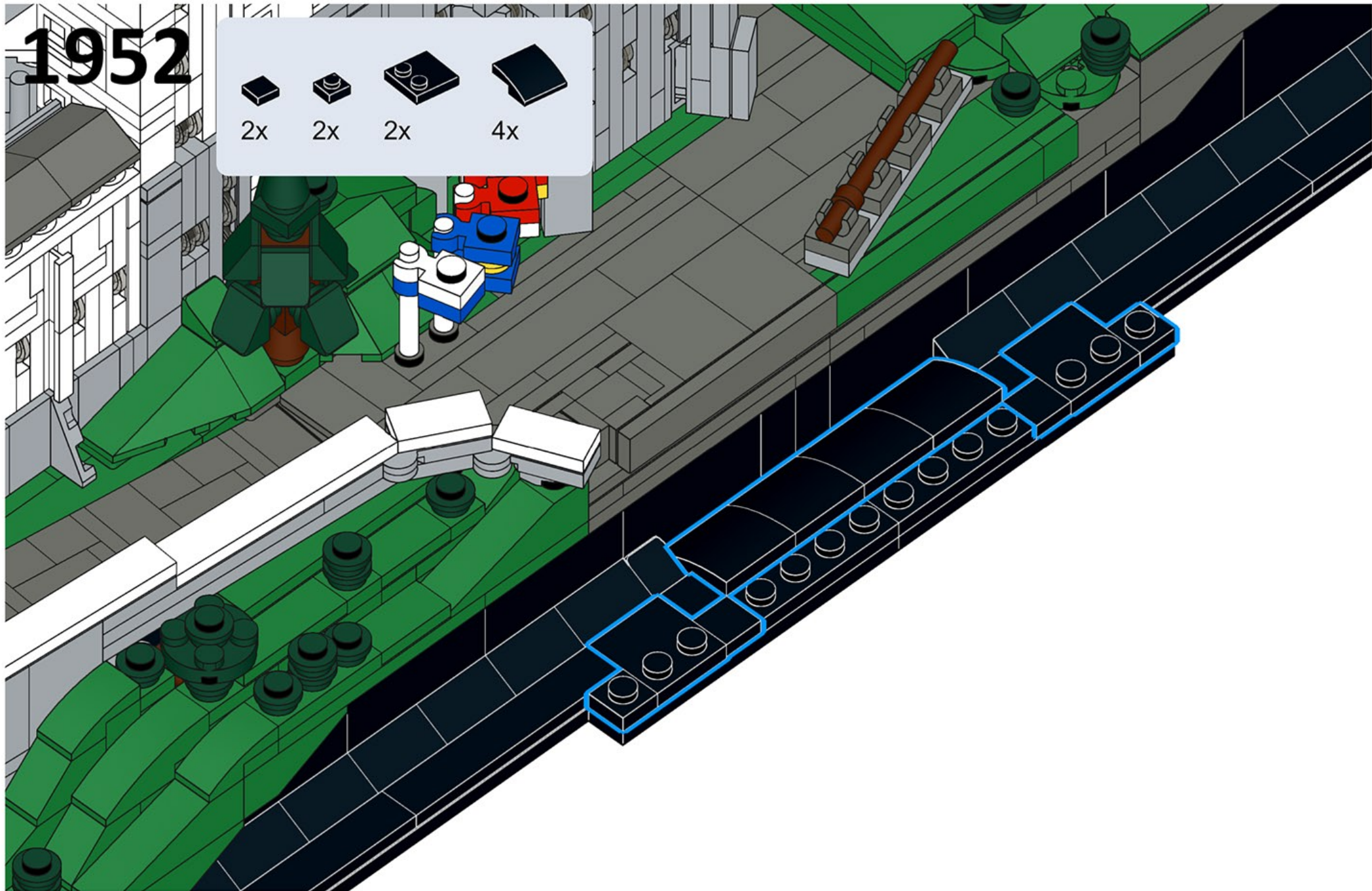


1952

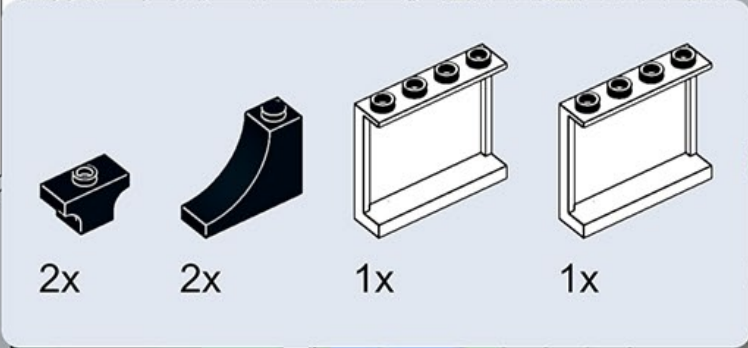




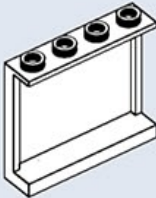
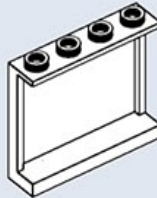
2x 2x 2x 4x

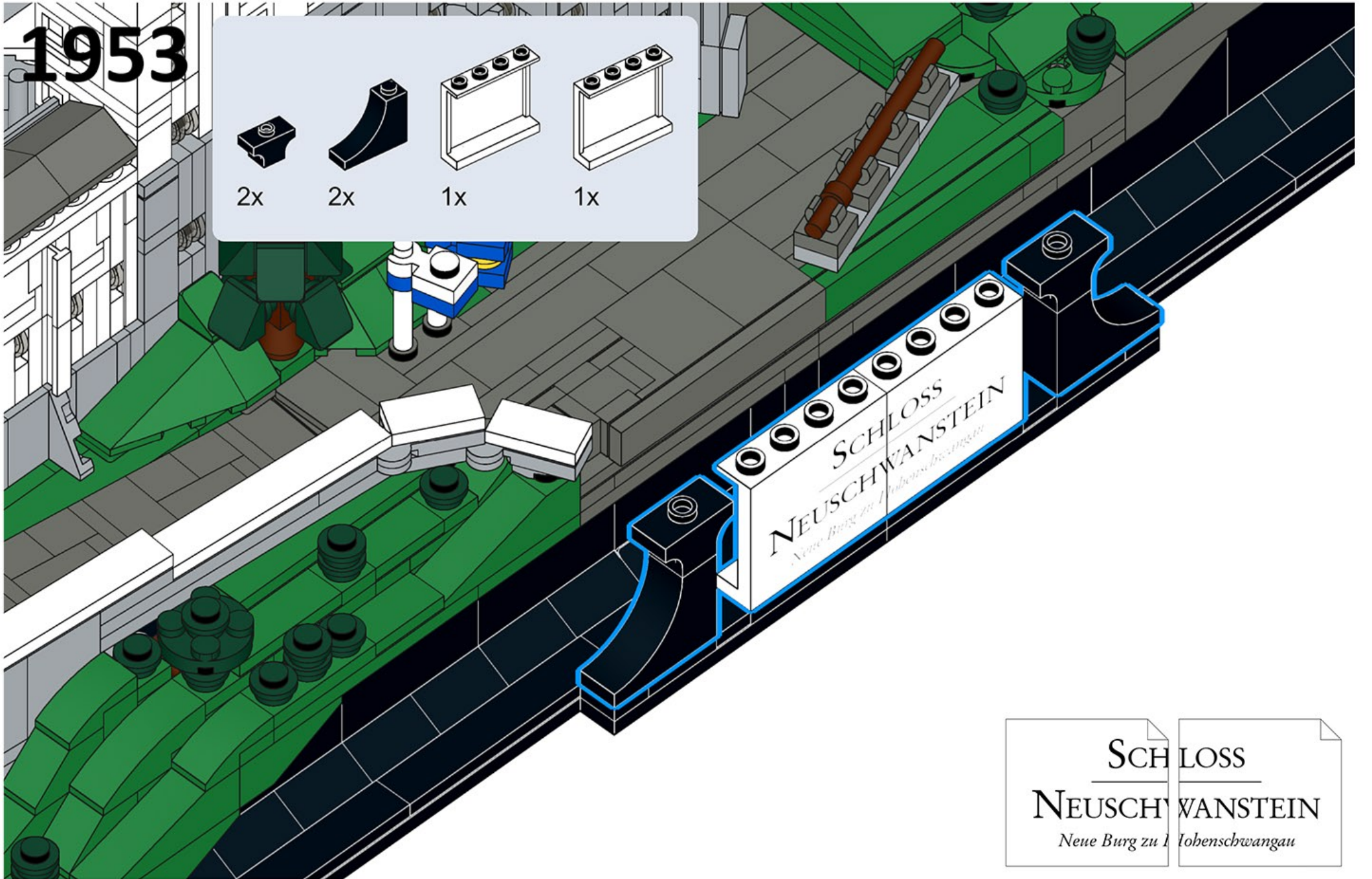
This block contains a parts list for step 1952. It lists four types of dark grey/black LEGO parts with their respective quantities: a 1x1 square plate (2x), a 1x2 square plate (2x), a 1x3 square plate (2x), and a 1x4 square plate (4x). The parts are shown as small icons above their respective quantity labels.



1953

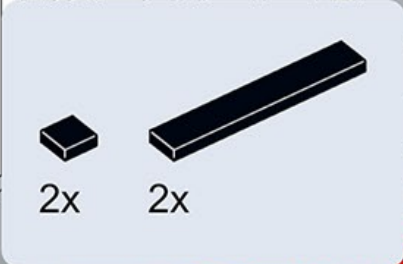




2x  2x  1x  1x 

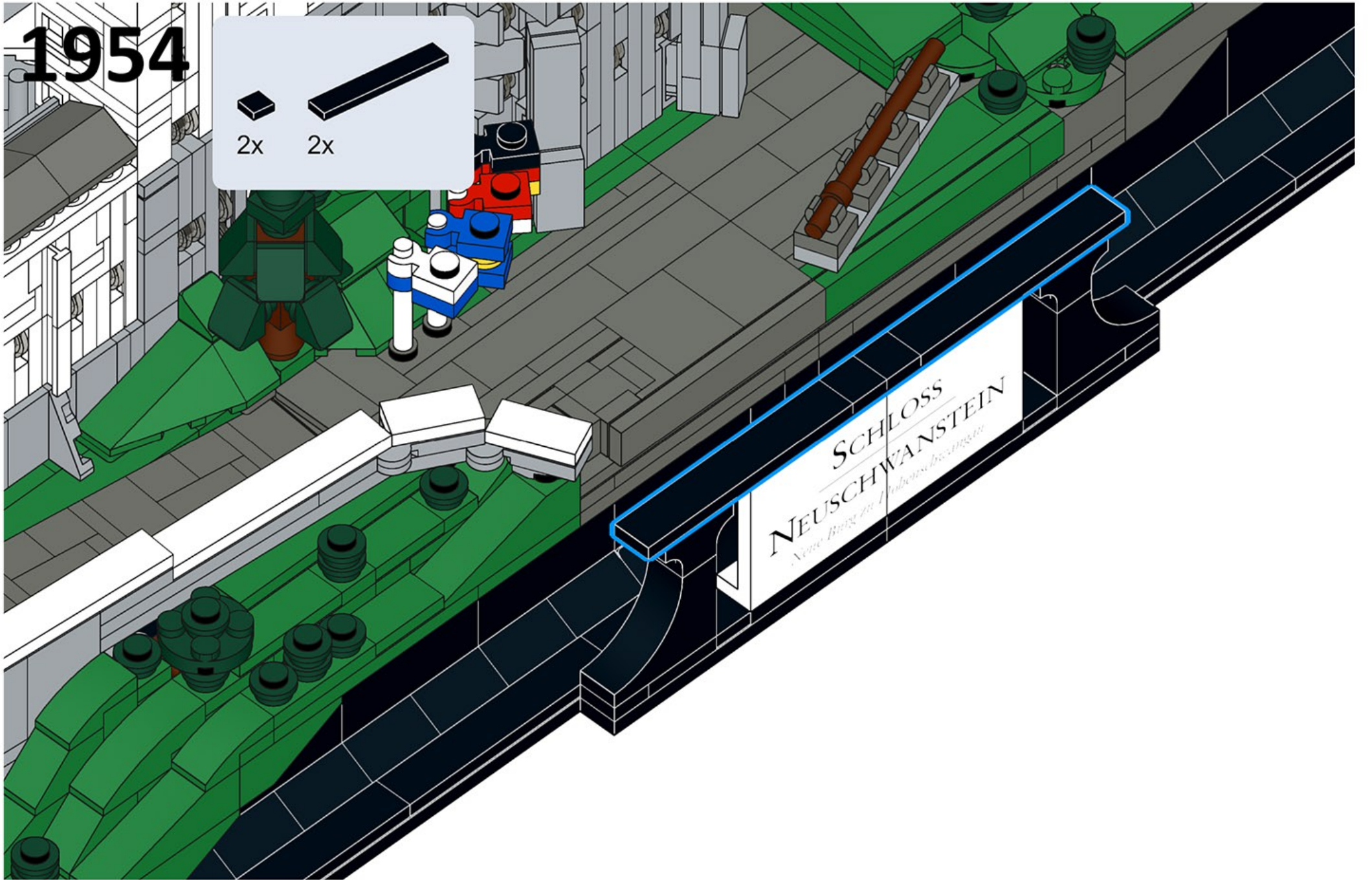


SCHLOSS
NEUSCHWANSTEIN
Neue Burg zu Lobenschwangau

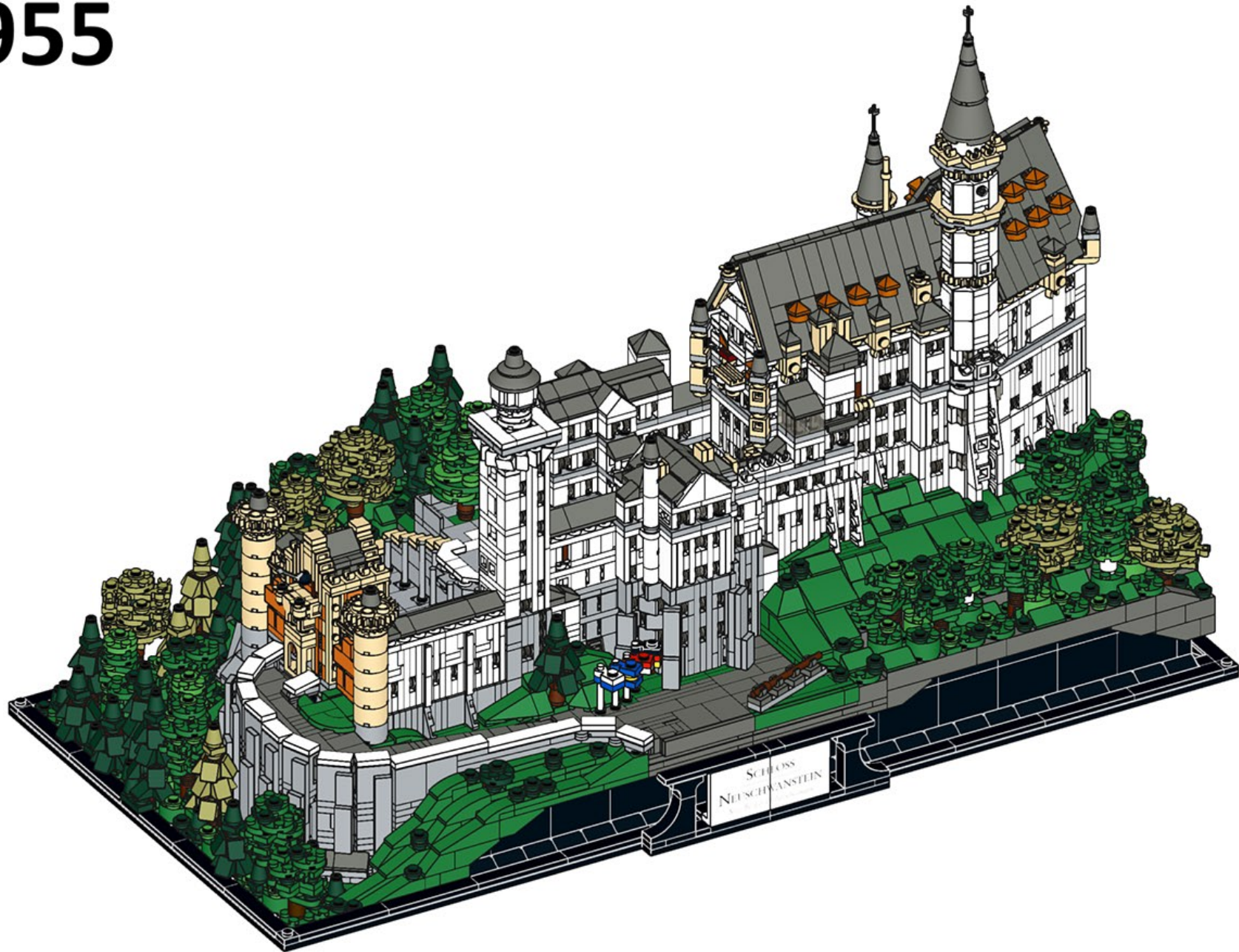
1954

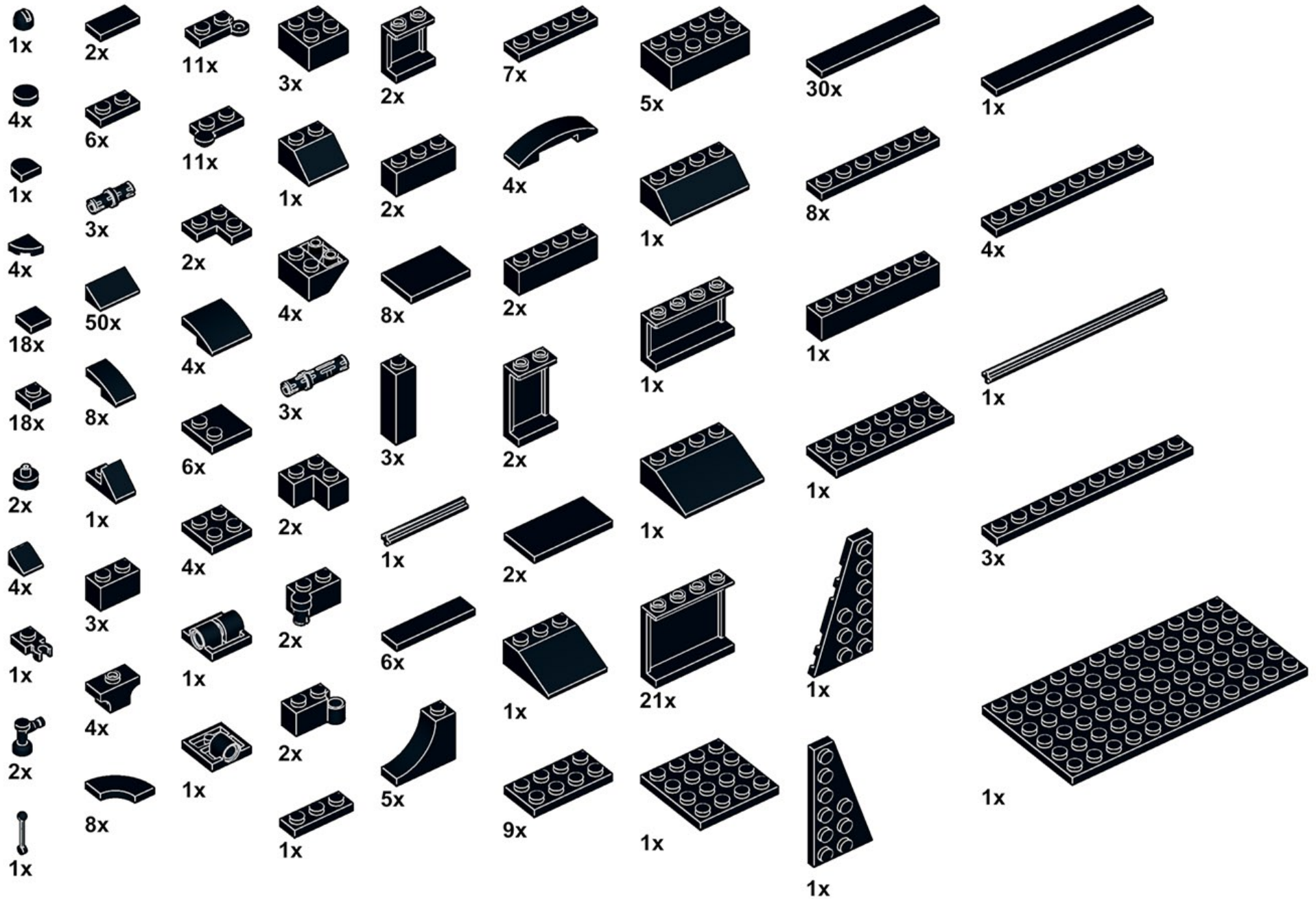


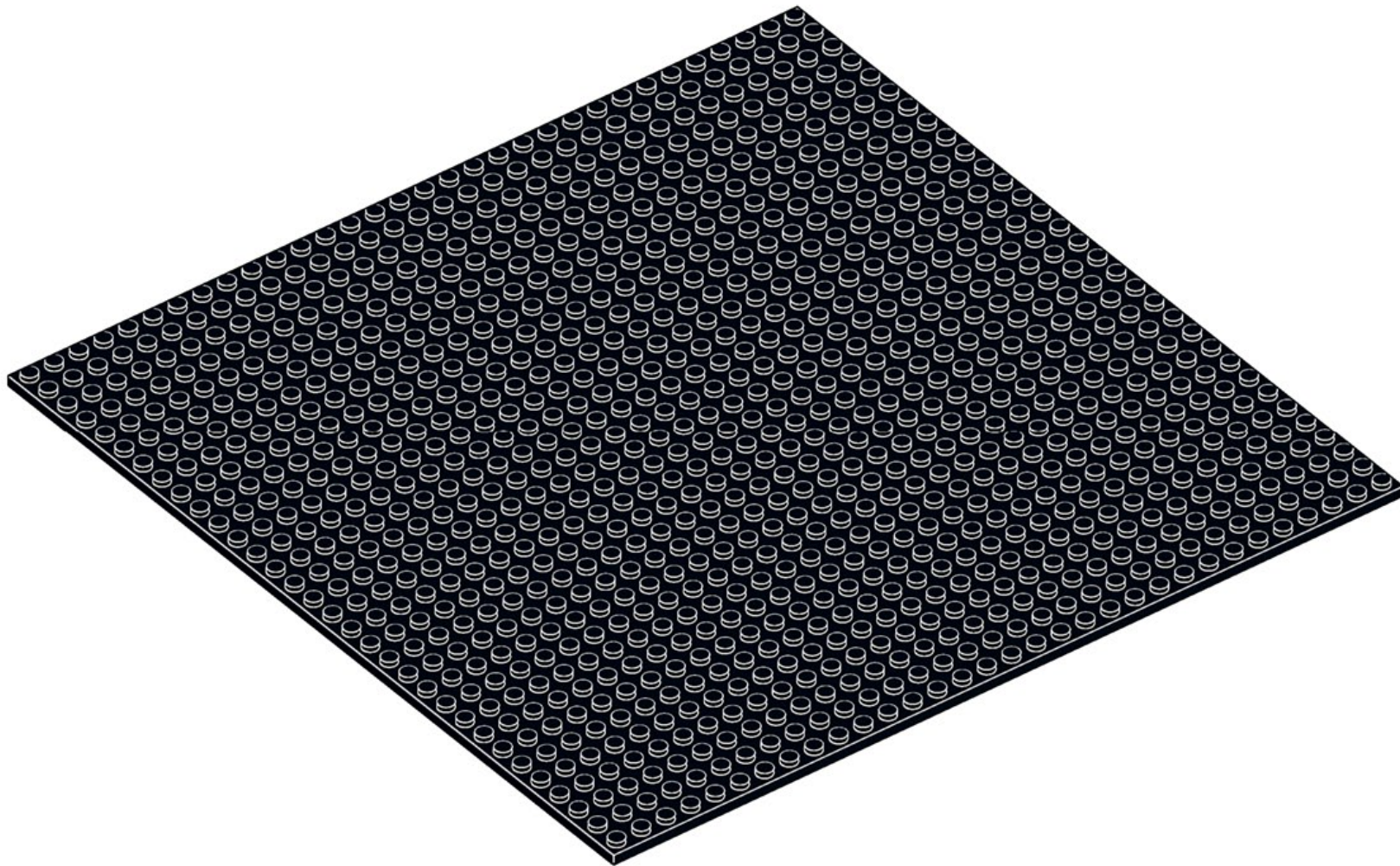
2x  2x 



1955







2x



23x



2x



1x



64x



11x



49x



5x



3x



1x



8x



7x



43x



13x



25x



47x



2x



2x



2x



1x



21x

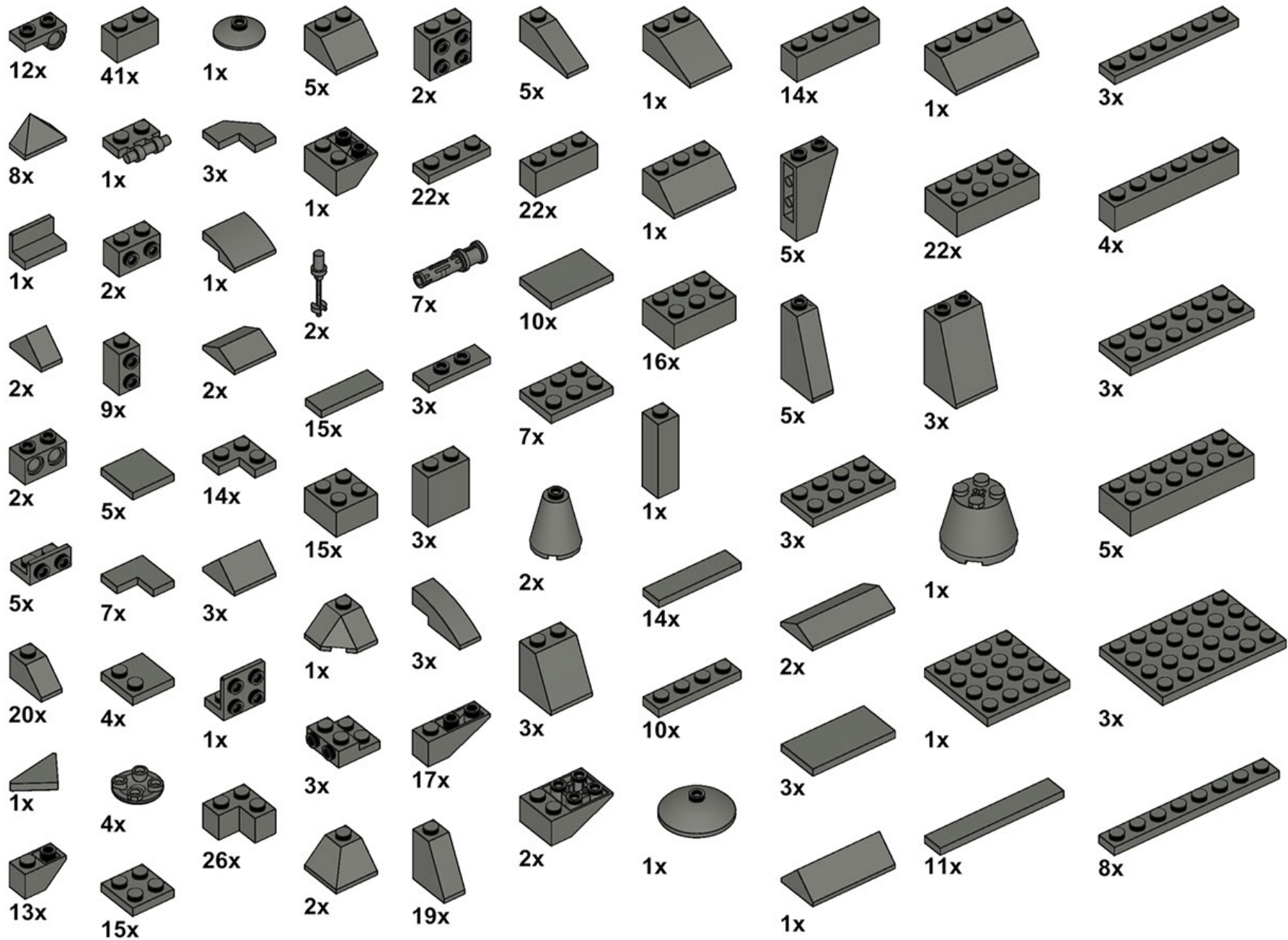


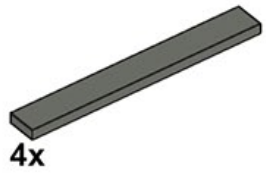
2x



2x

2x

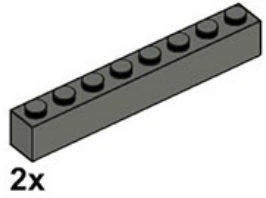




4x



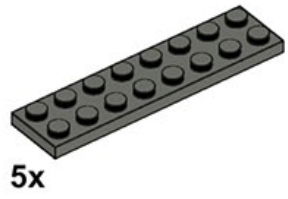
1x



2x



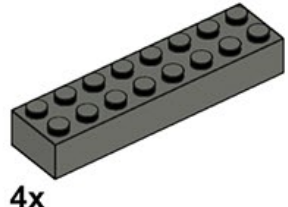
1x



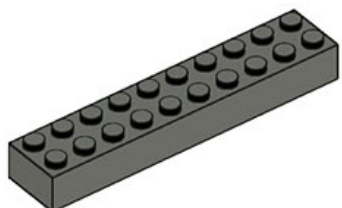
5x



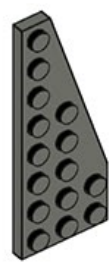
3x



4x



1x



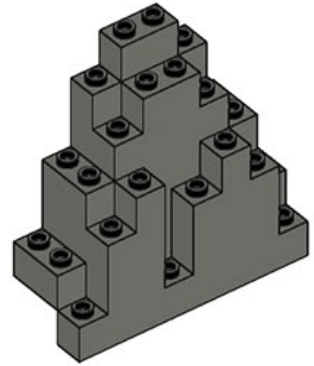
1x



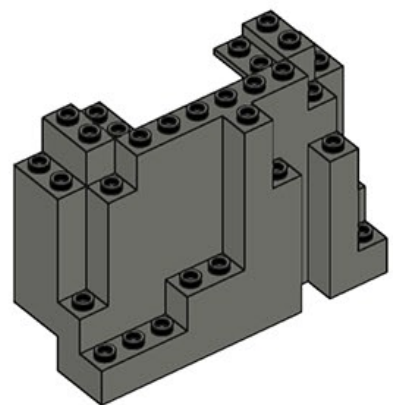
2x



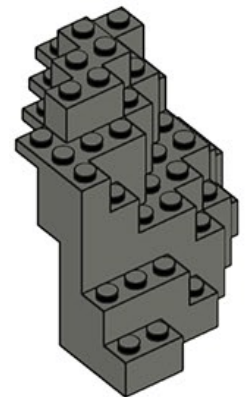
1x



1x



4x



1x



32x



7x



143x



3x



1x



10x



19x



5x



8x



4x



21x



46x



15x



62x



5x



12x



1x



111x



27x



9x



17x



4x



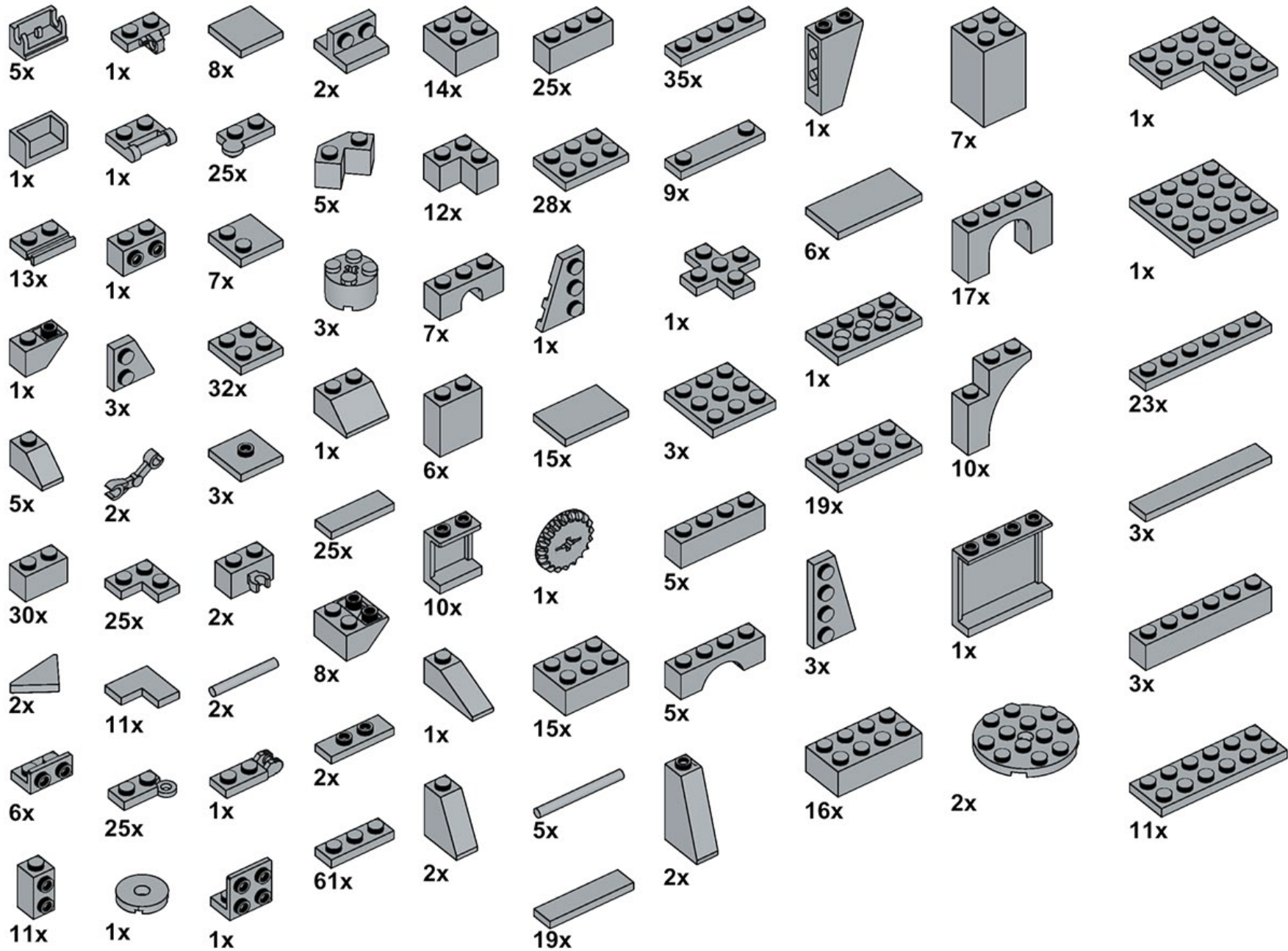
4x



5x

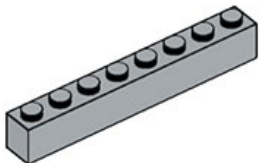


3x





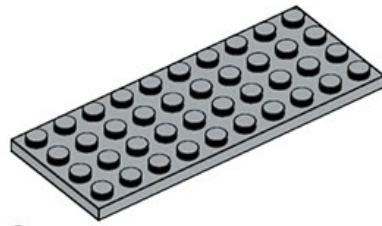
1x



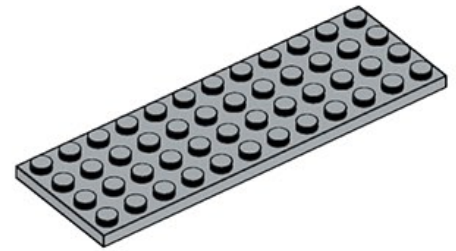
2x



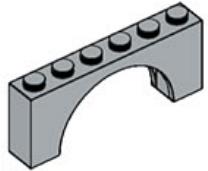
2x



2x



1x



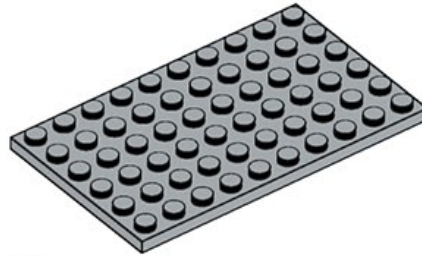
6x



2x



1x



2x



99x



1x



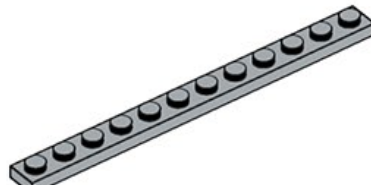
1x



2x



1x



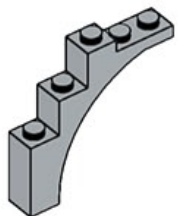
2x



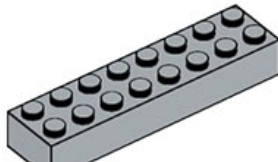
2x



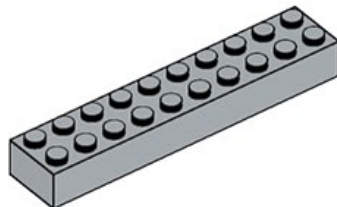
335x



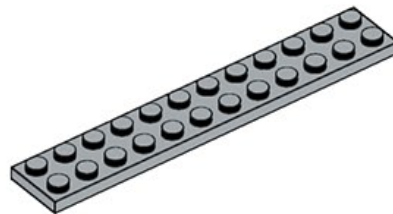
20x



2x



1x



1x



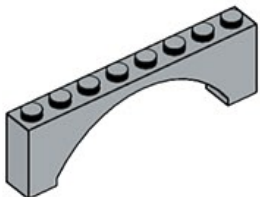
9x



1x



7x



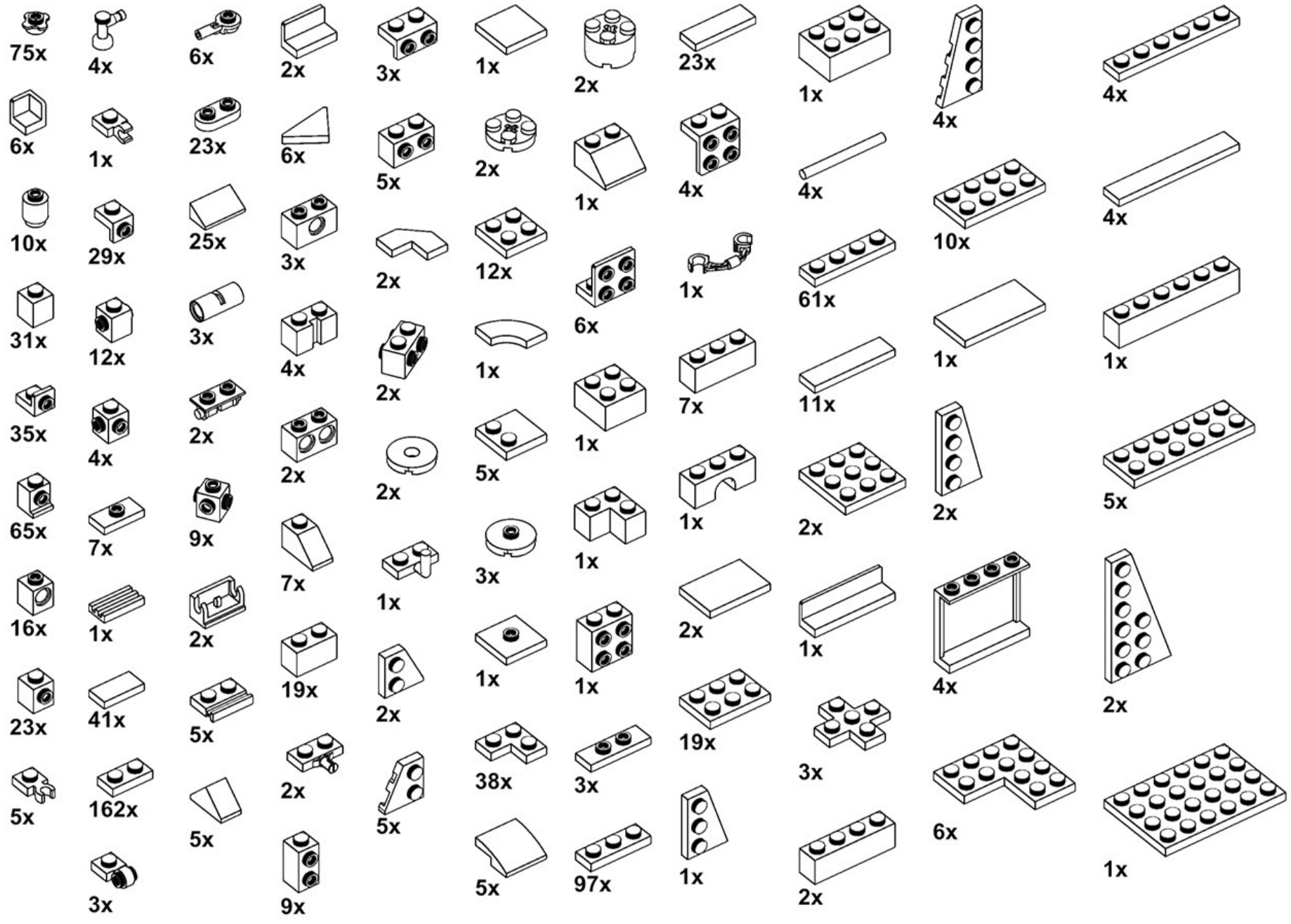
8x

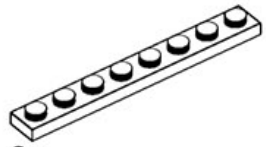


40x

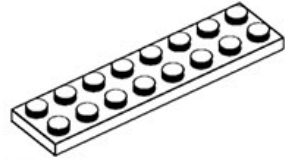


7x

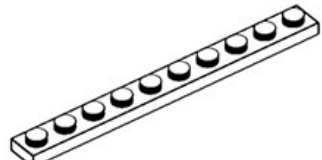




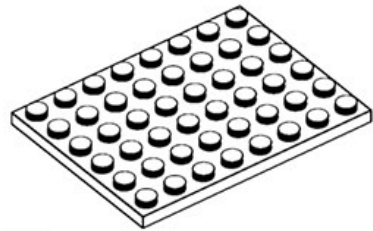
2x



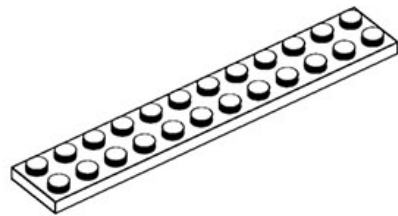
6x



1x



1x



2x



1x



10x



2x



4x



2x



10x



5x



3x



3x



4x



2x



8x



3x



36x



14x



74x



43x



12x



14x



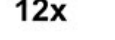
1x



1x



12x



31x



5x



2x



1x



1x



1x



2x



23x



7x



1x



1x



1x



1x



1x



1x



2x



11x



2x



1x



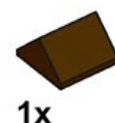
3x



1x



2x



1x



1x



4x



6x



2x



2x



2x



1x



19x



2x



19x



4x



2x



2x



4x



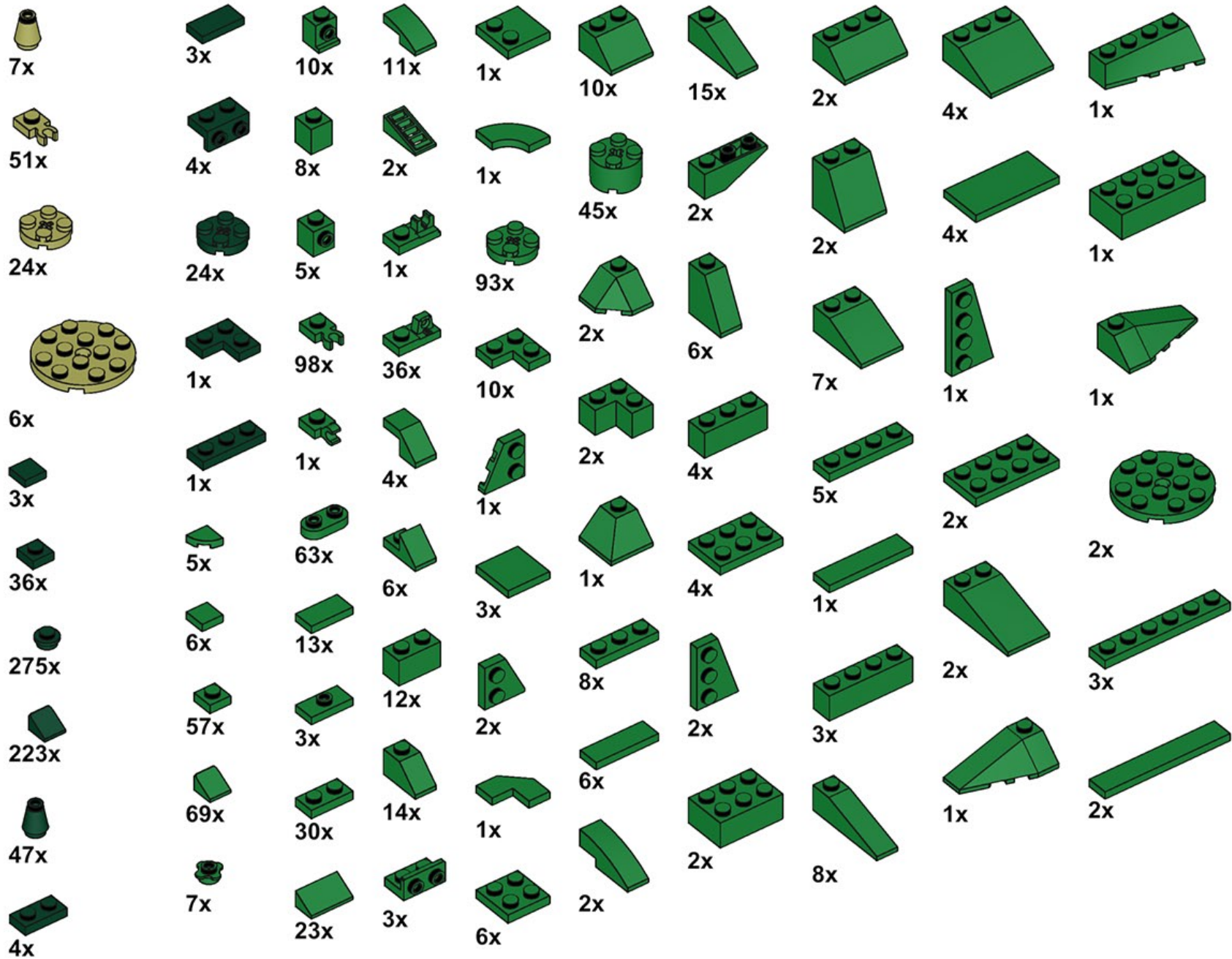
10x



5x

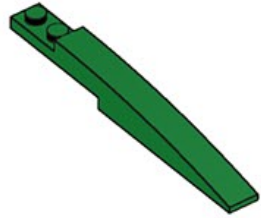


7x

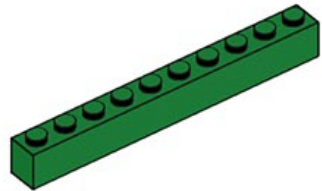




2x



1x



1x



8x



150x



20x



2x



16x



8x



3x



24x



378x



4x



11x



11x



2x



14x



3x



9x



8x



2x



2x



2x



1x