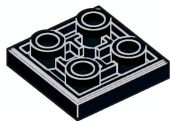


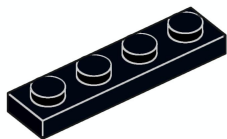
Blue Brixx



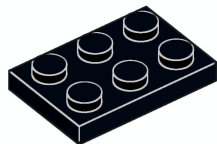
1



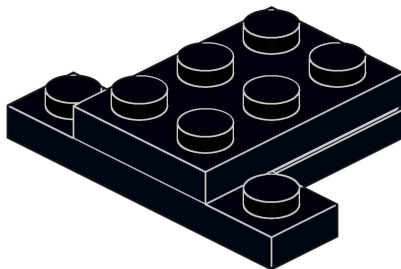
1x



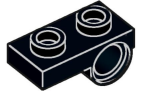
1x



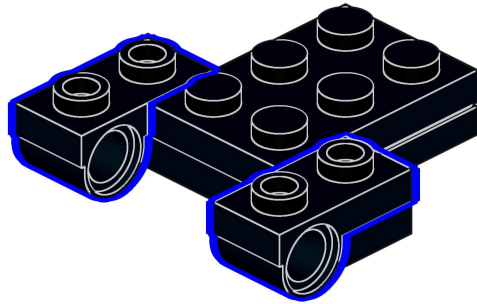
1x



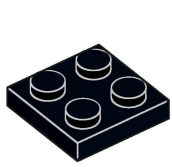
2



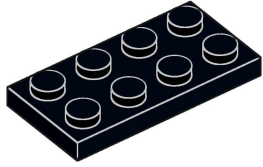
2x



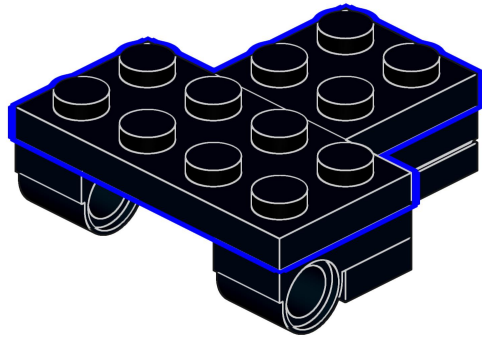
3



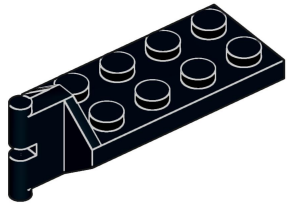
1x



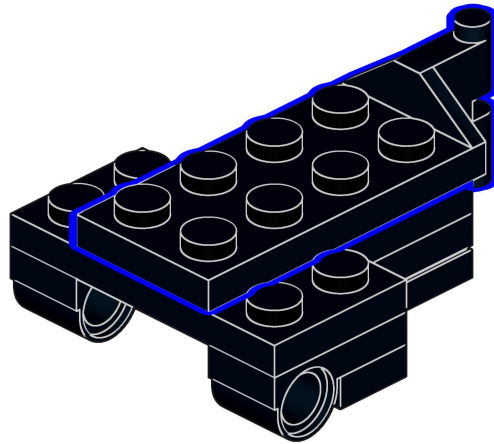
1x



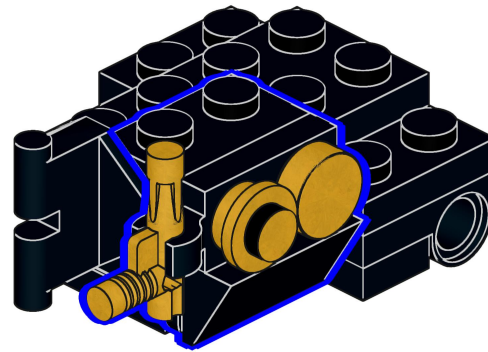
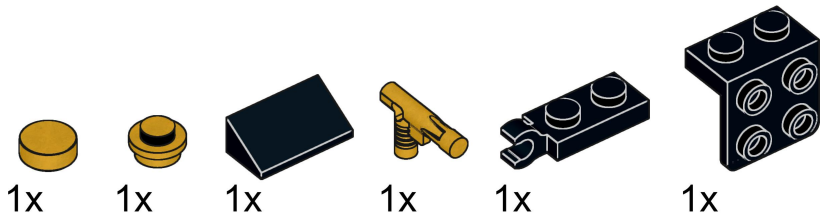
4



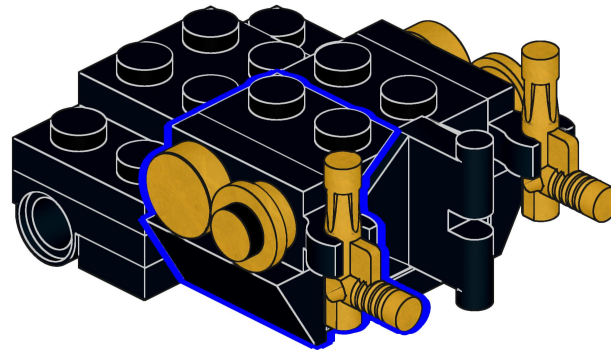
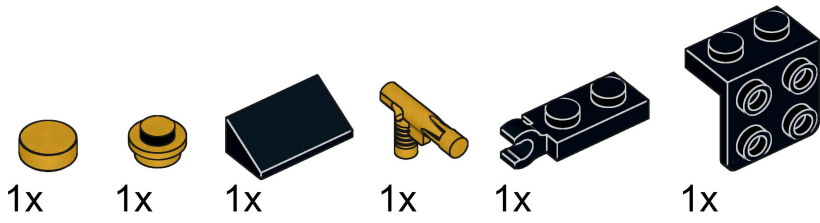
1x



5



6



7



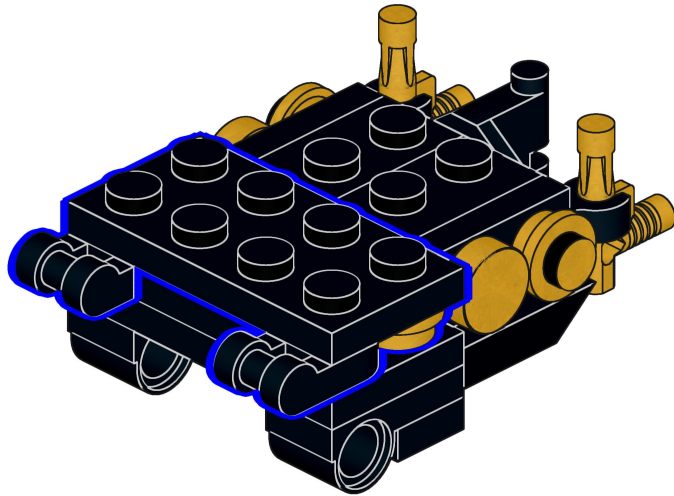
2x



2x



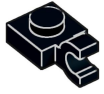
1x



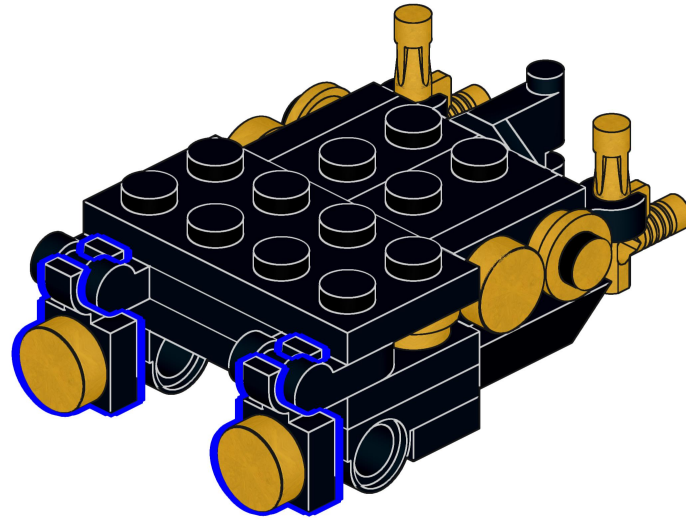
8



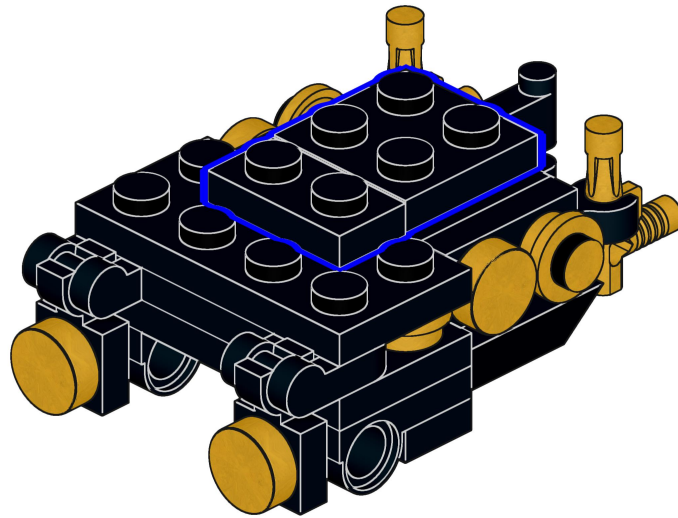
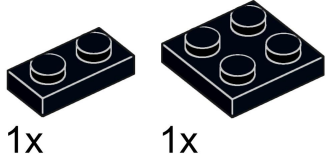
2x



2x



9



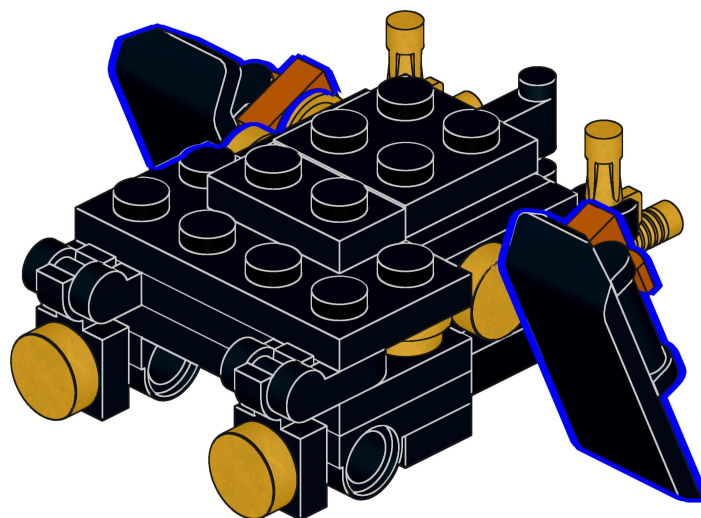
10



2x



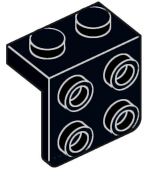
2x



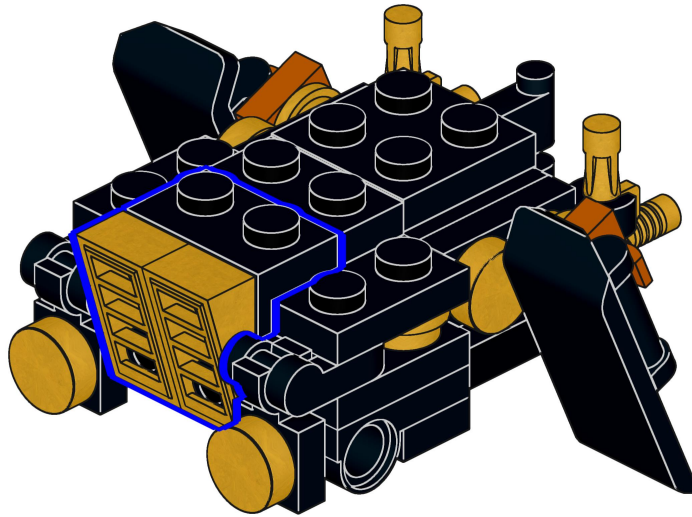
11



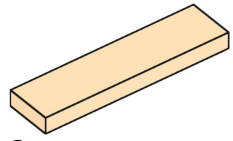
2x



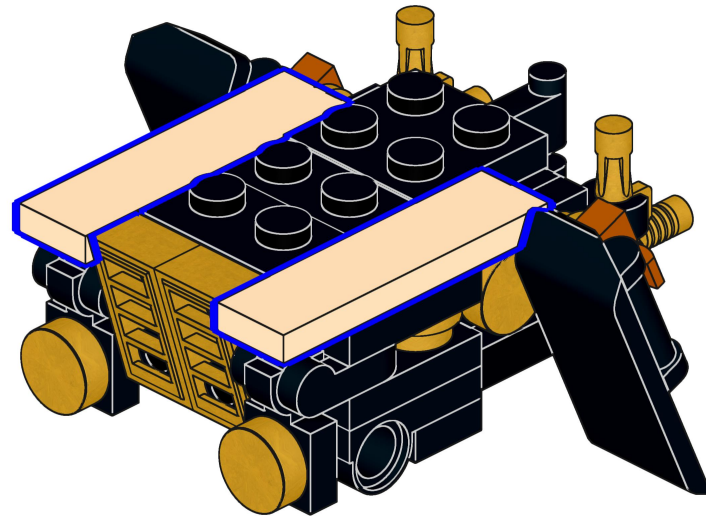
1x



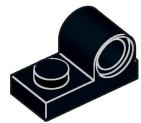
12



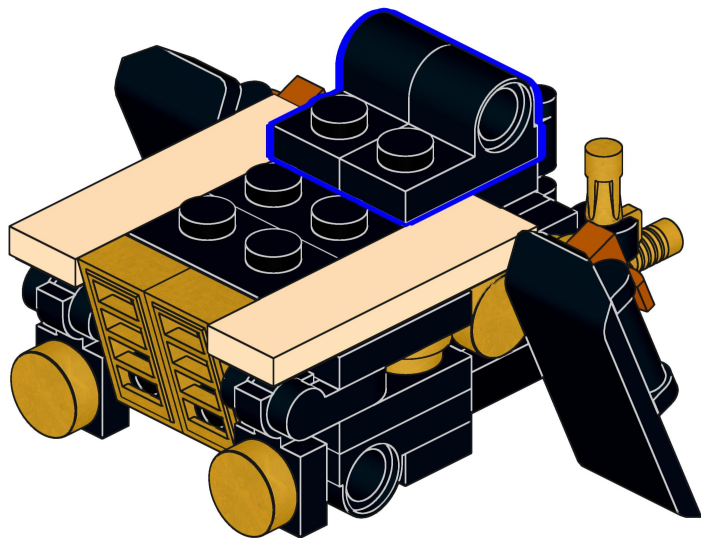
2x



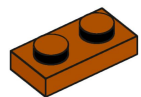
13



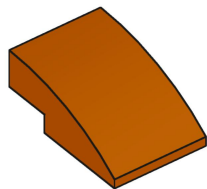
2x



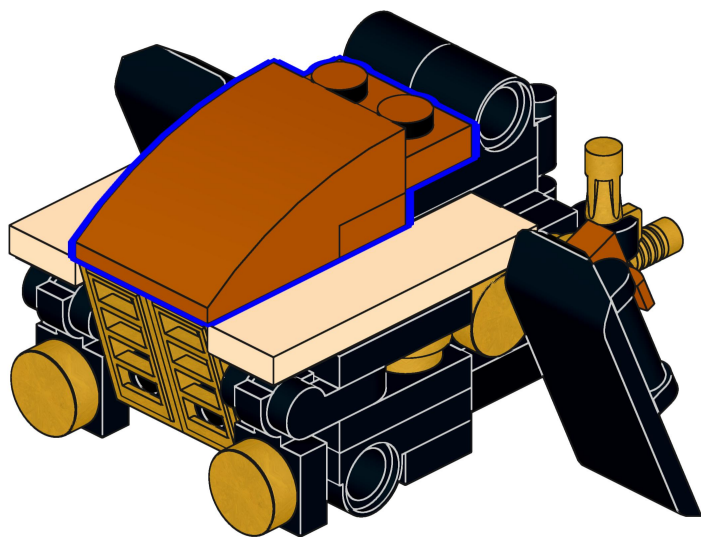
14



2x



1x



15



1x



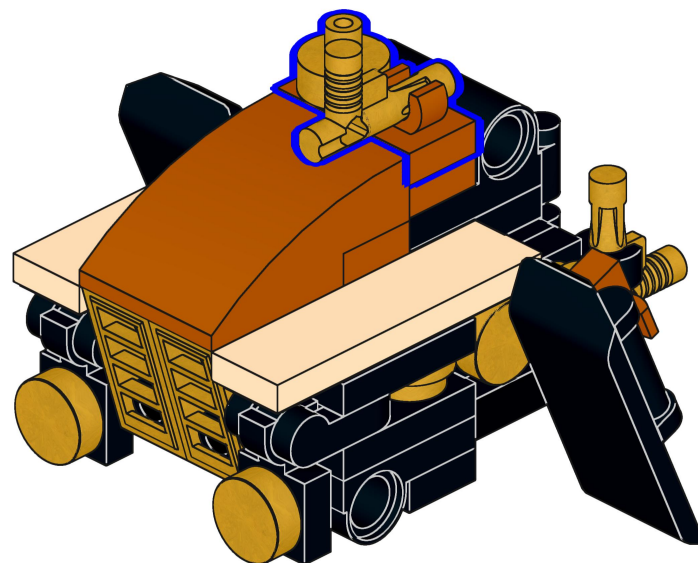
1x



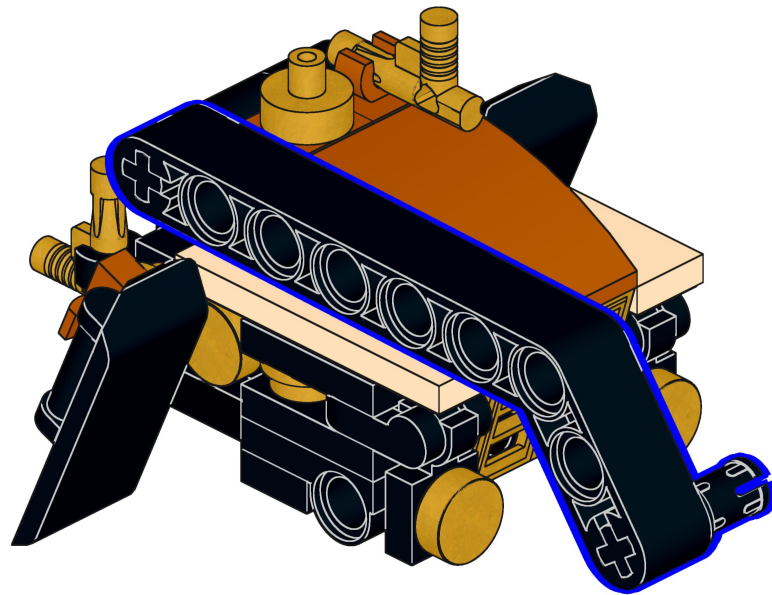
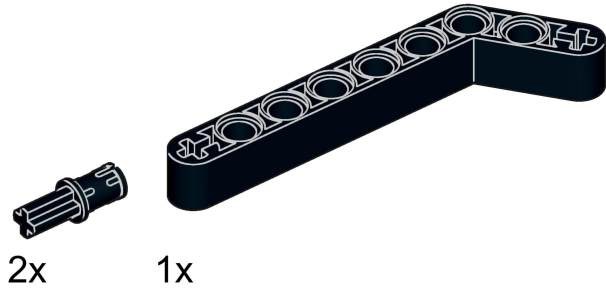
1x



1x



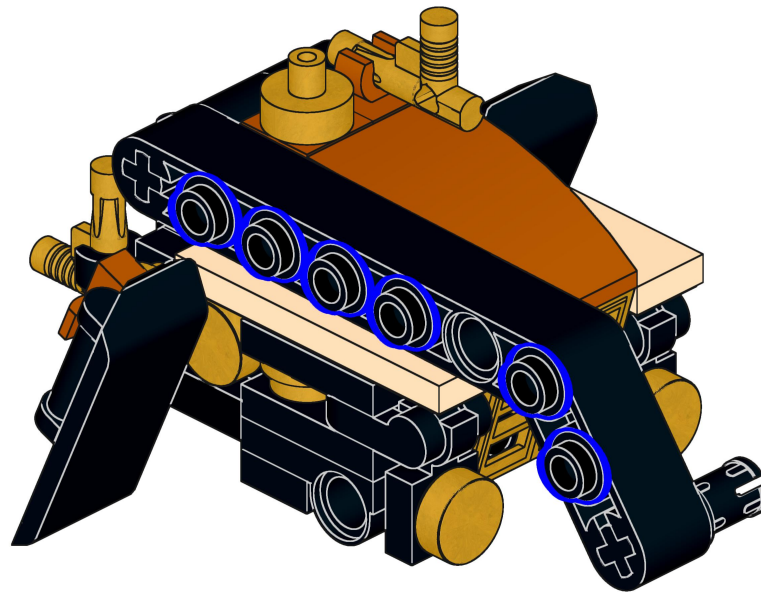
16



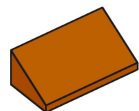
17



6x



18



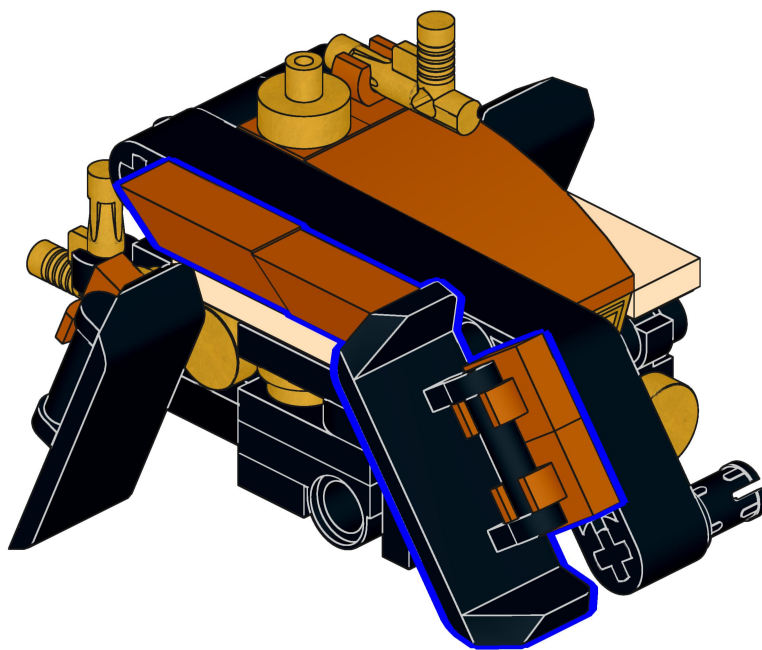
2x



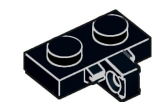
2x



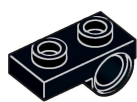
1x



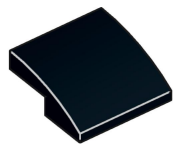
19



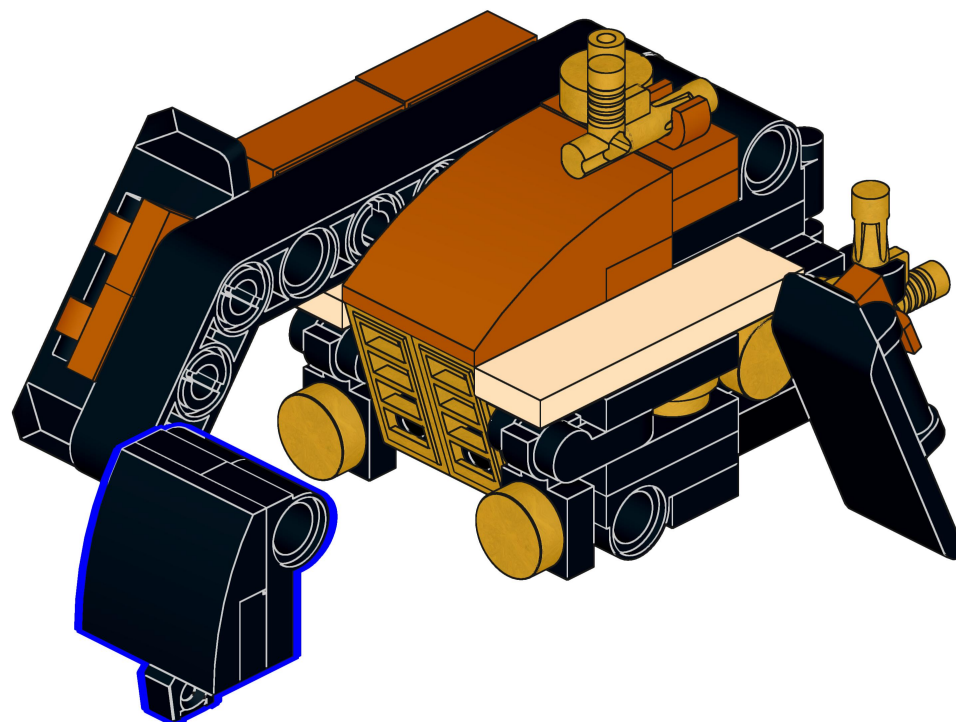
1x



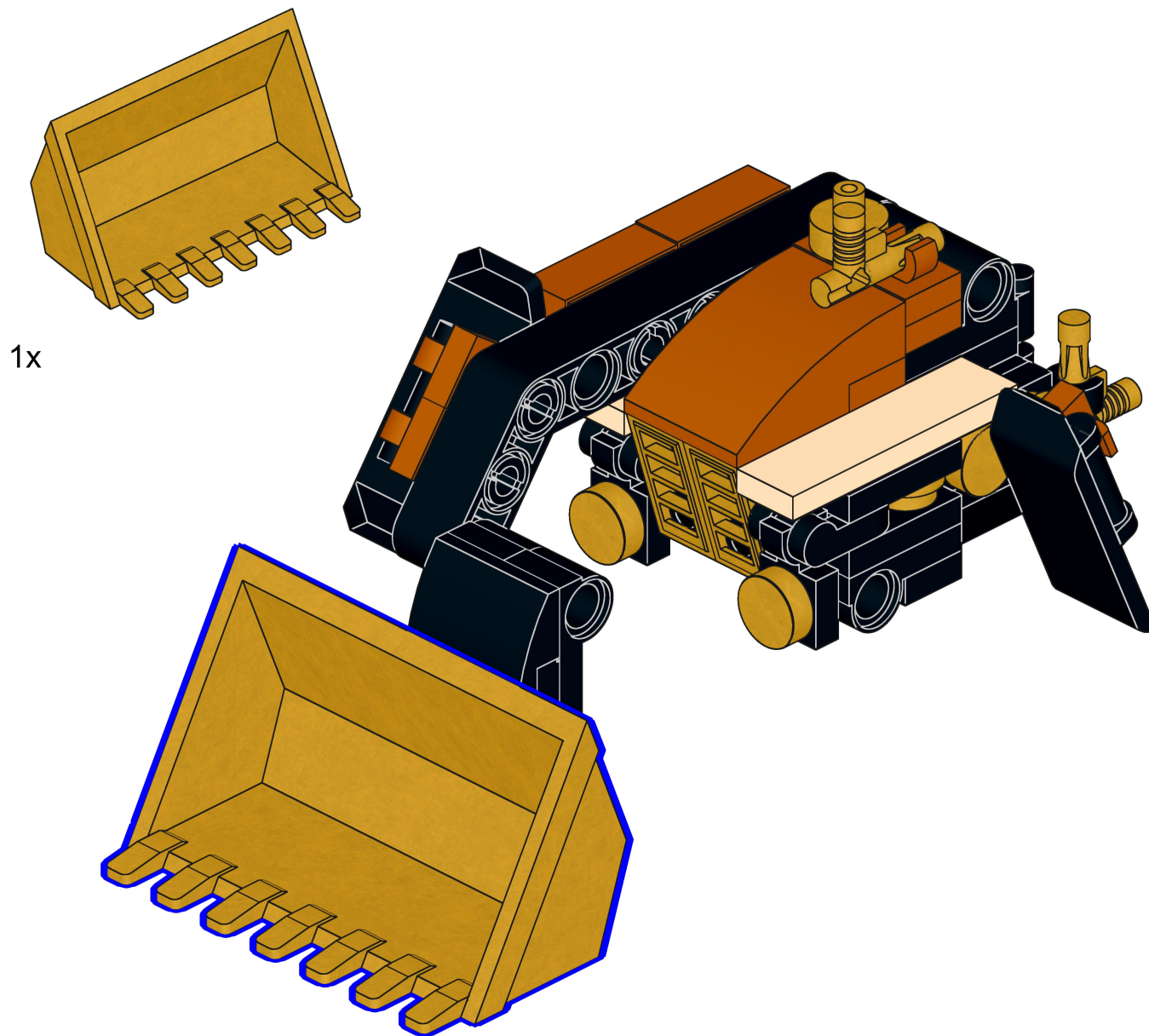
2x



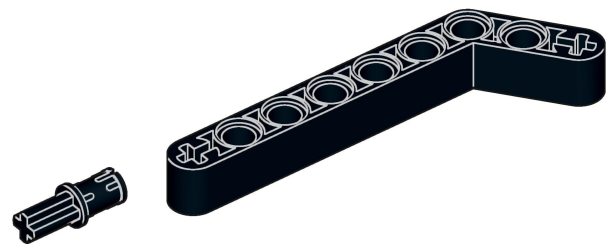
1x



20

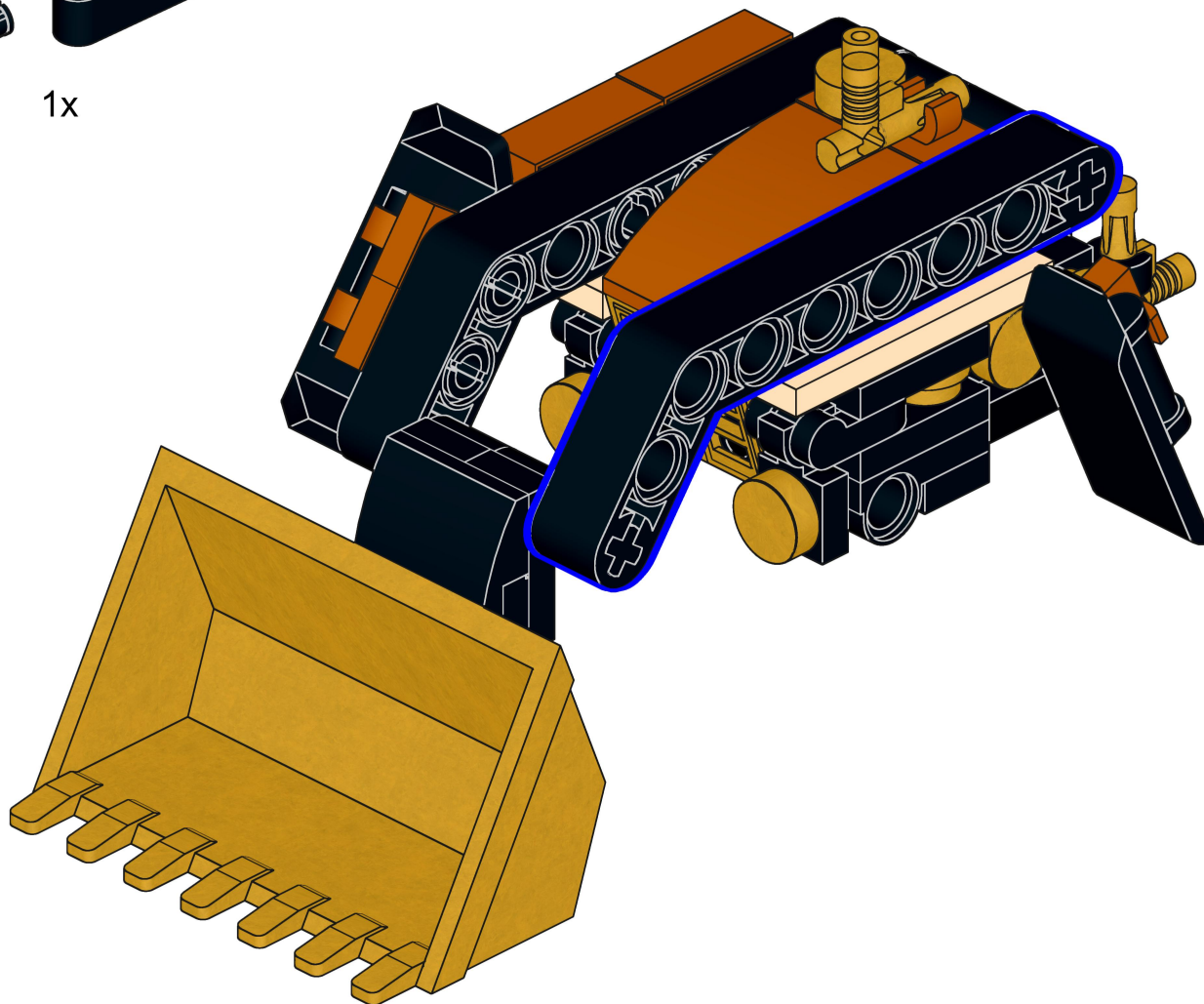


21



2x

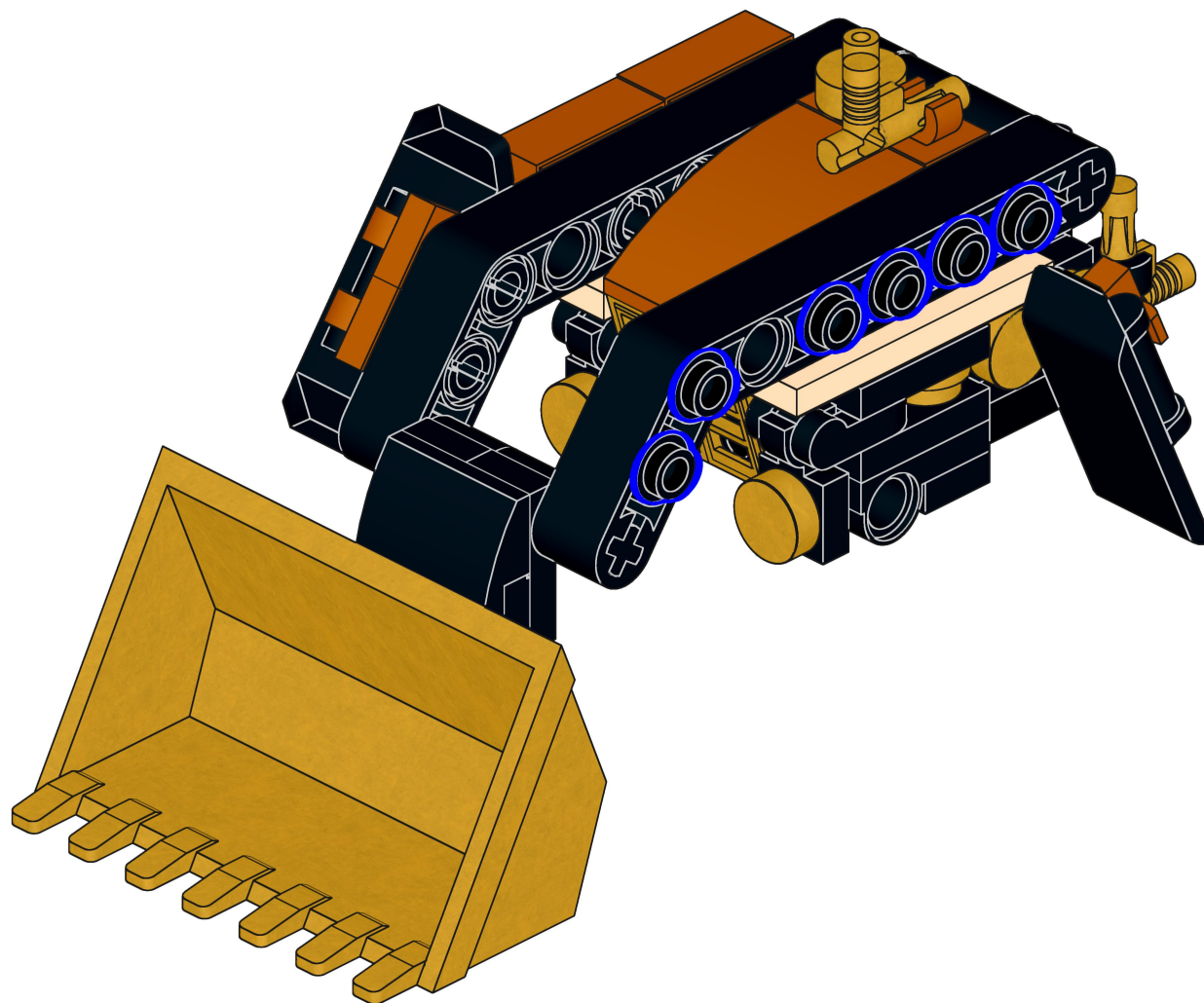
1x



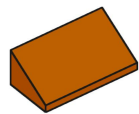
22



6x



23



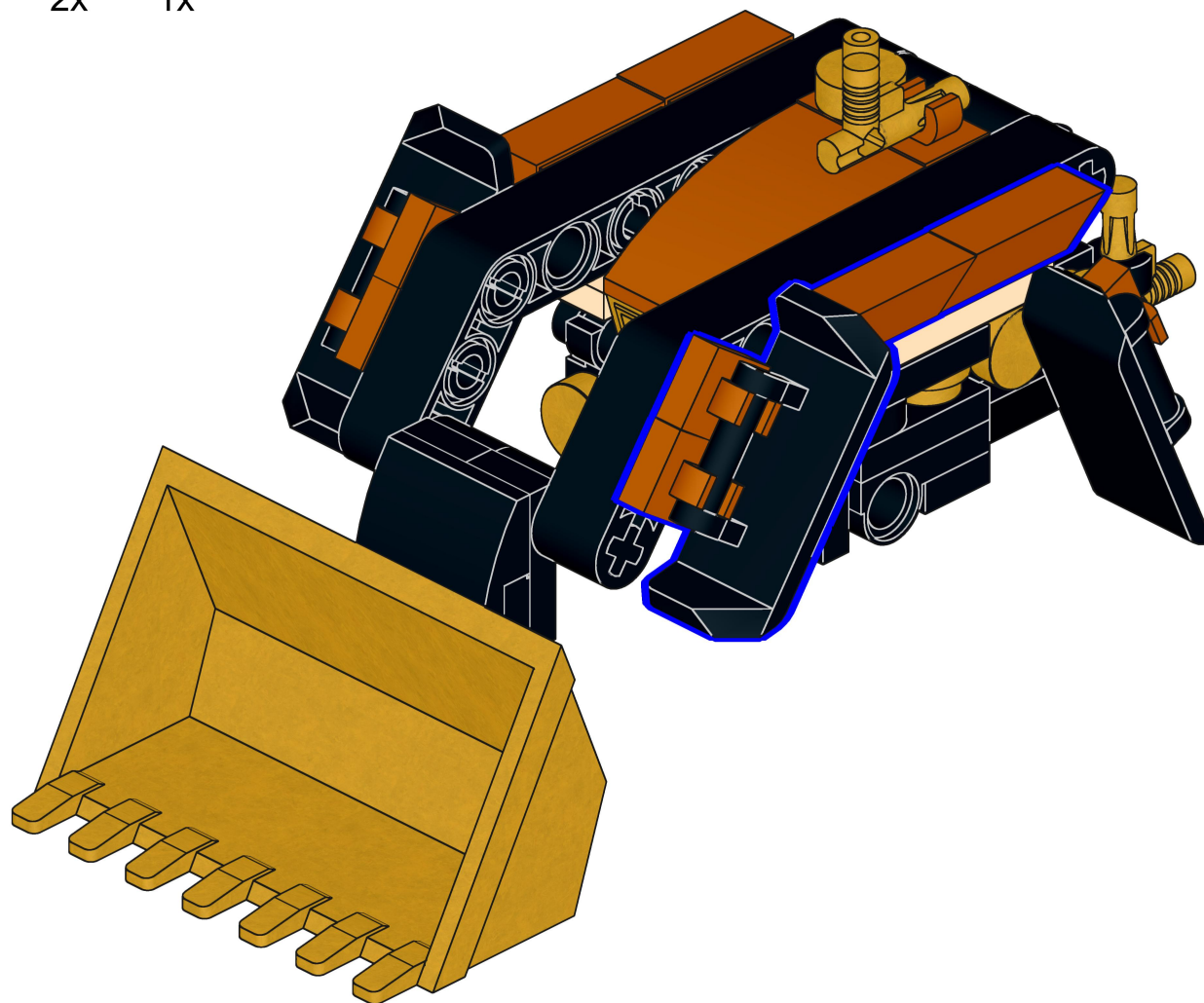
2x



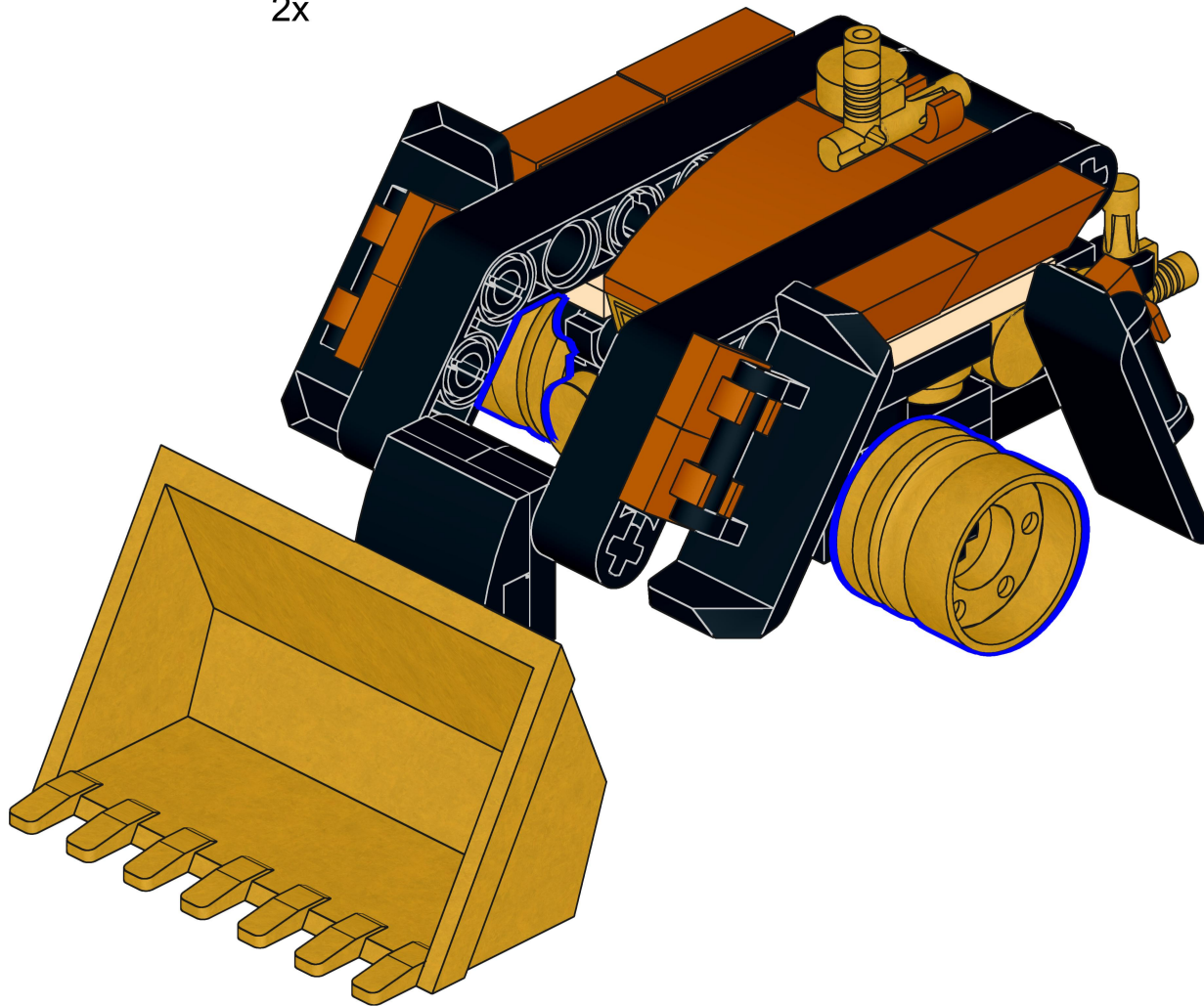
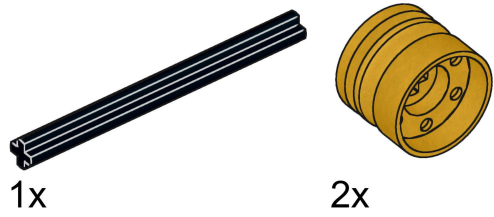
2x



1x



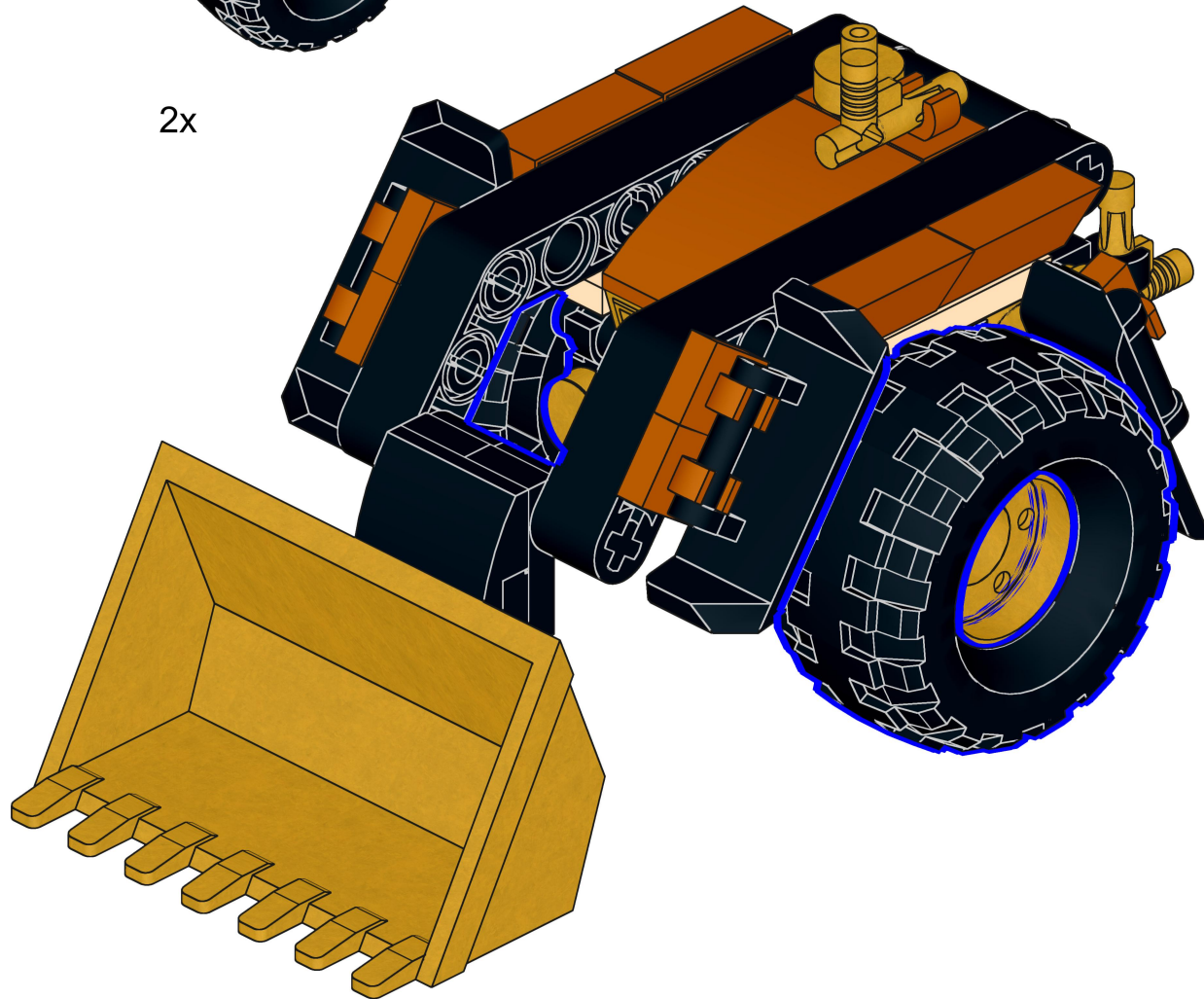
24



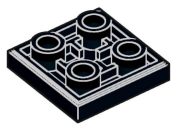
25



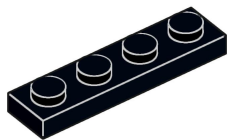
2x



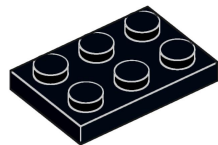
26



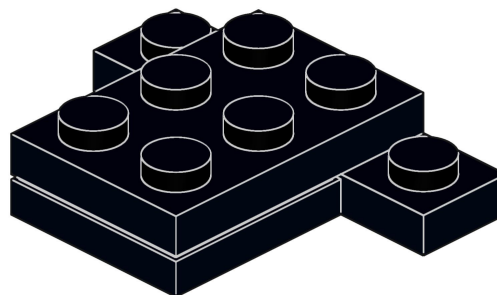
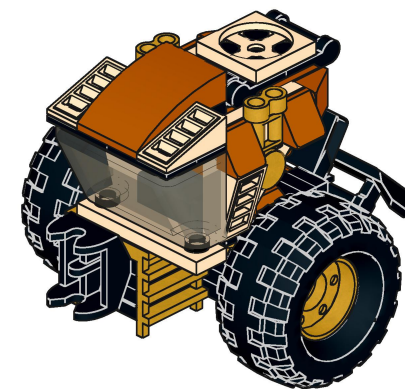
1x



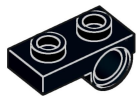
1x



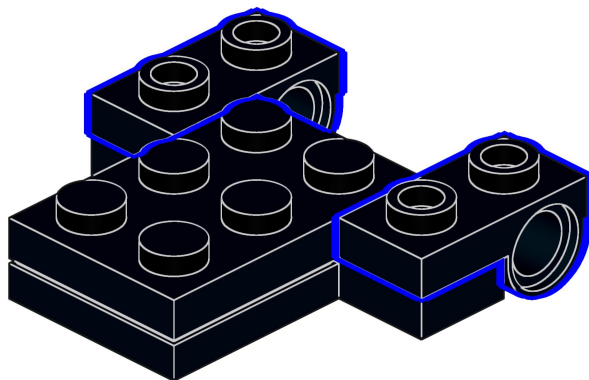
1x



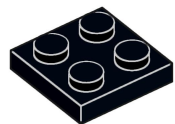
27



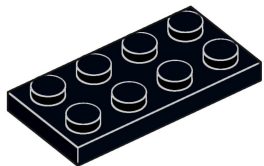
2x



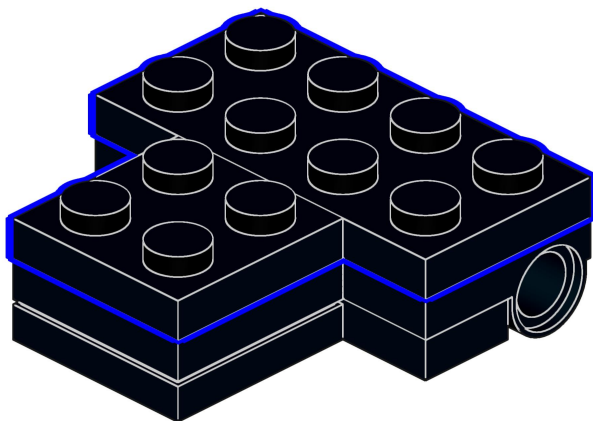
28



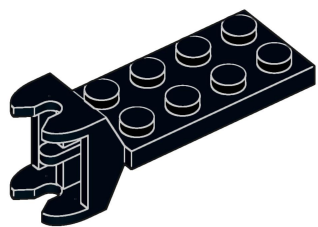
1x



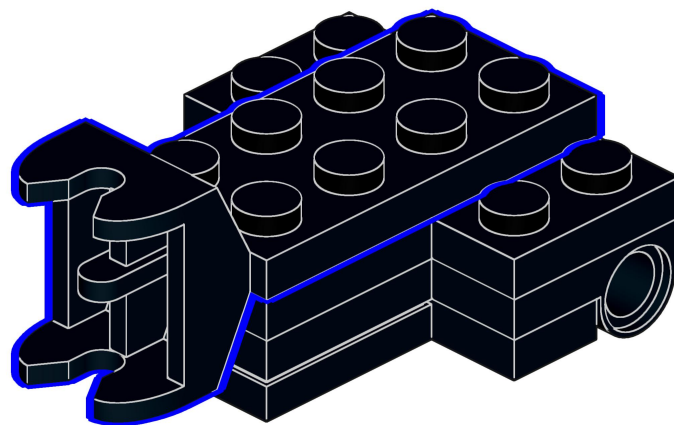
1x



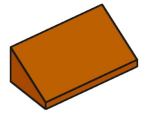
29



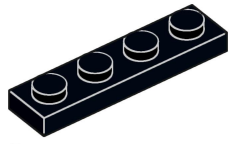
1x



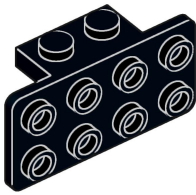
30



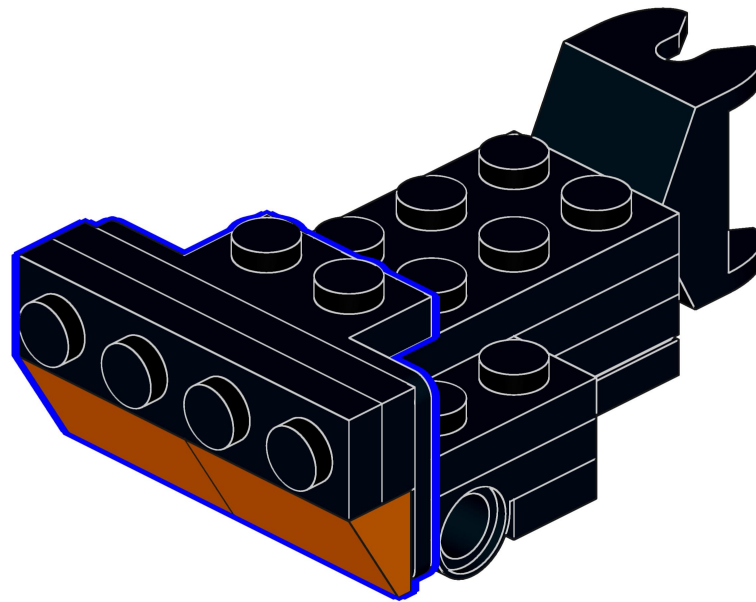
2x



2x



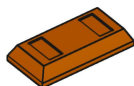
1x



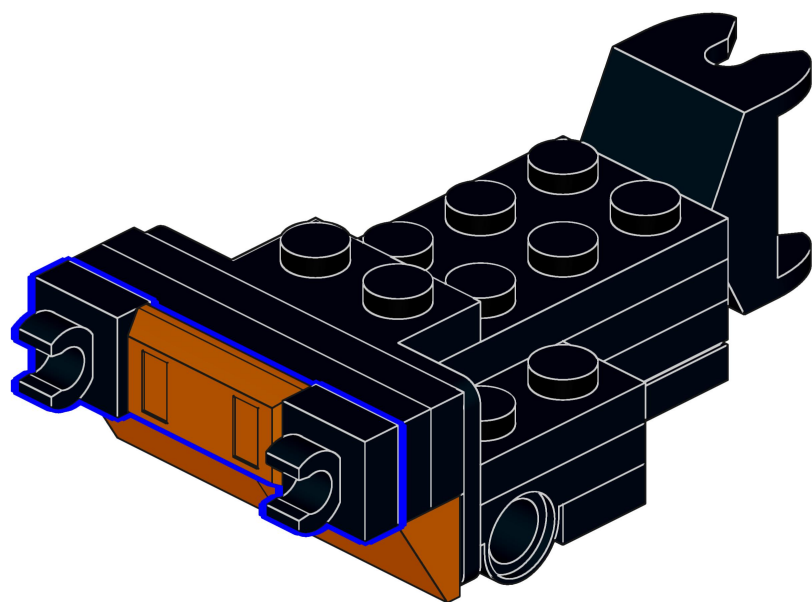
31



2x



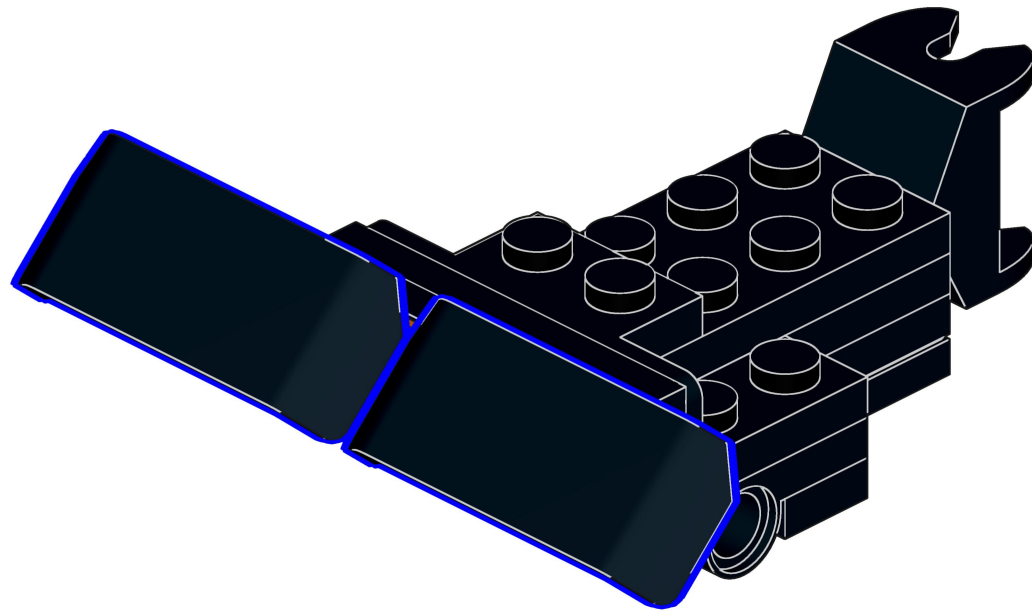
1x



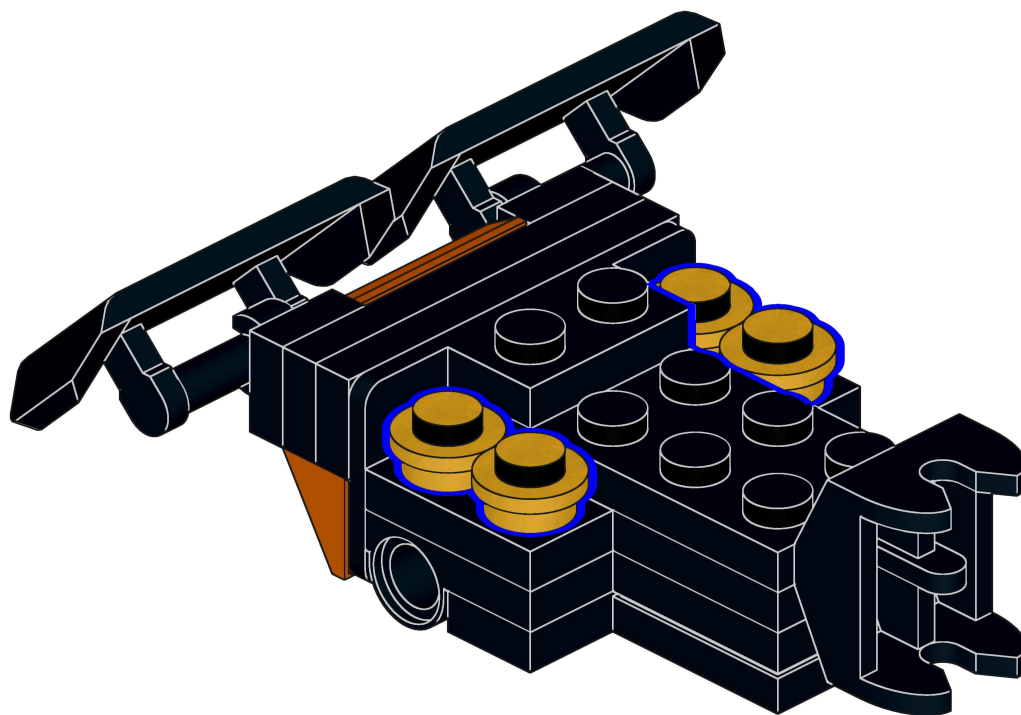
32



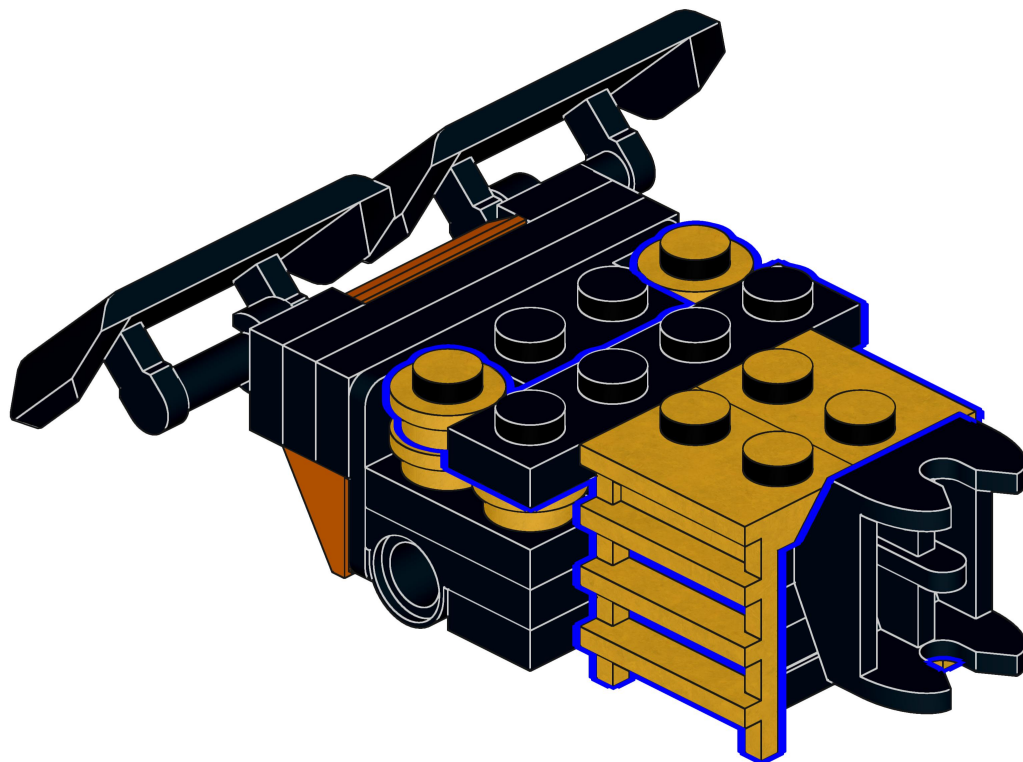
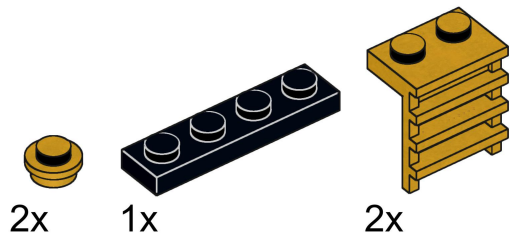
2x



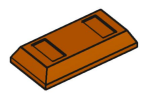
33



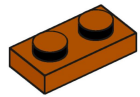
34



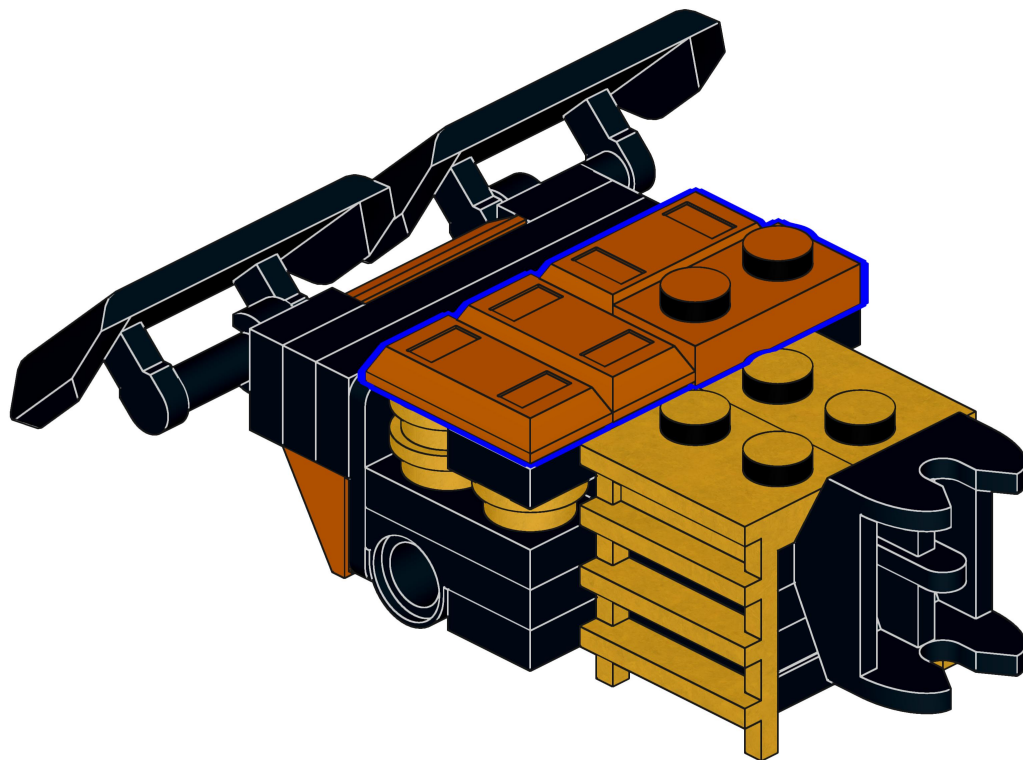
35



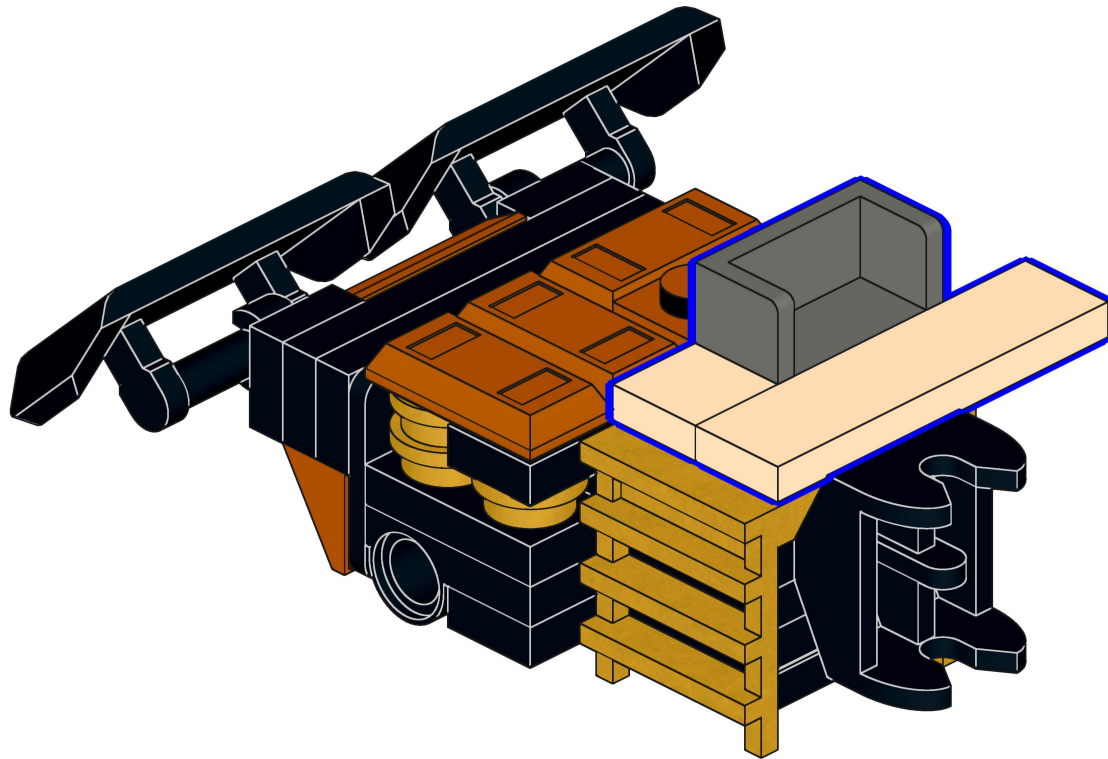
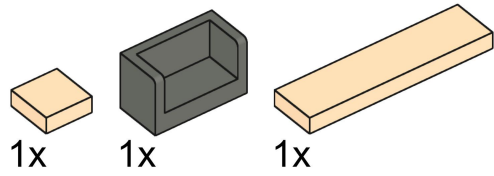
3x



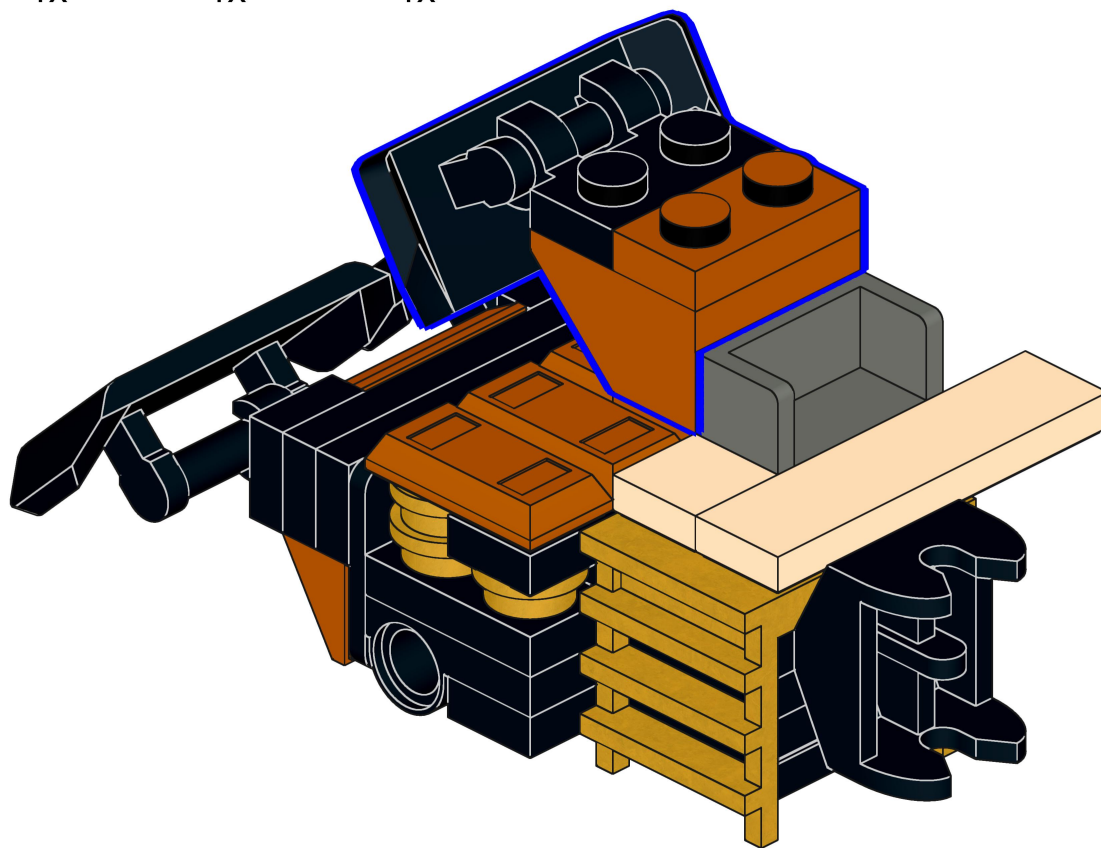
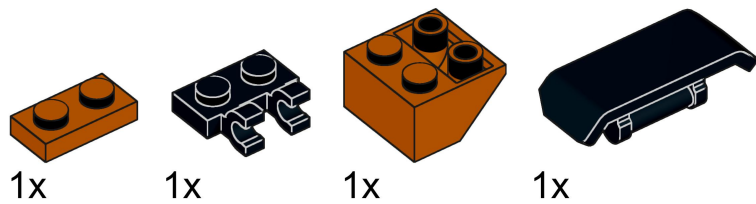
1x



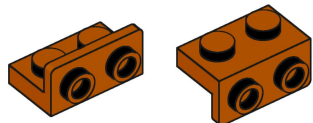
36



37

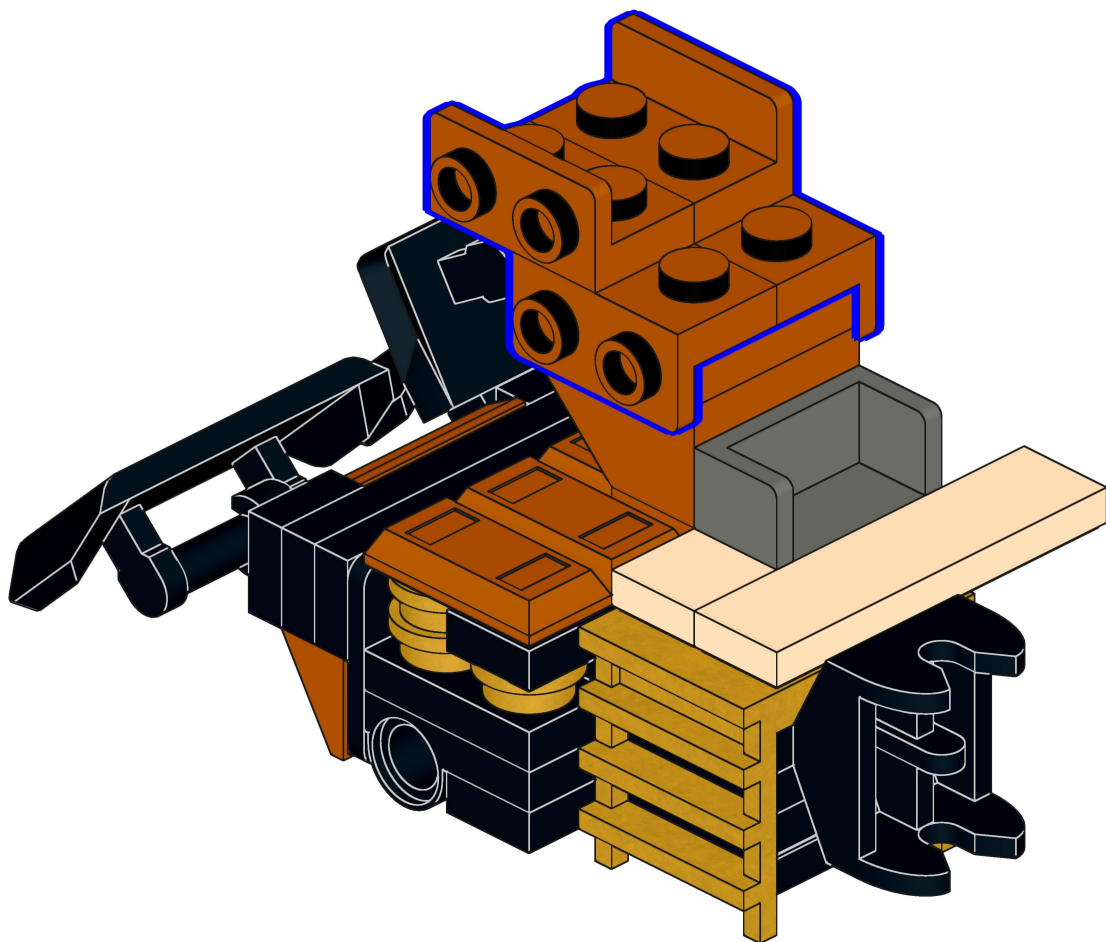


38

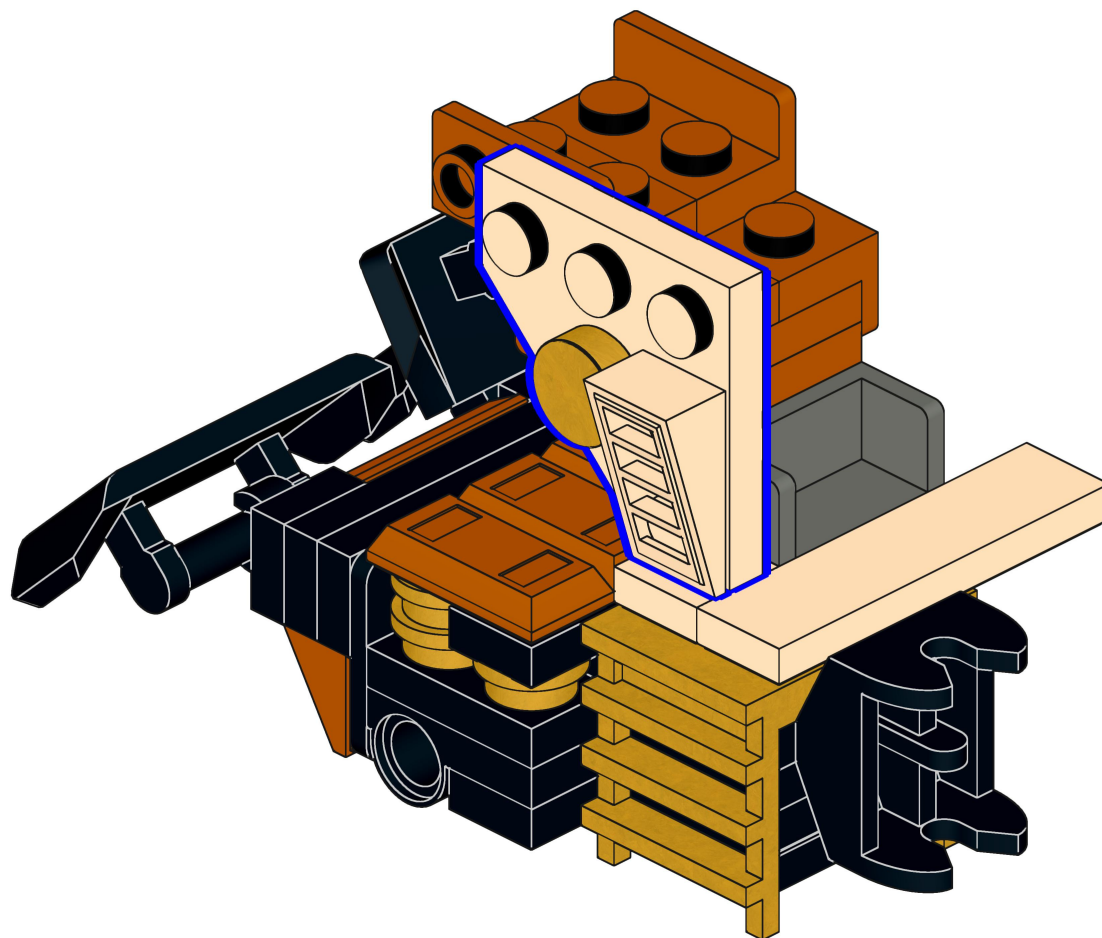
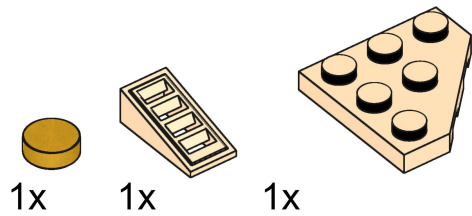


2x

2x



39



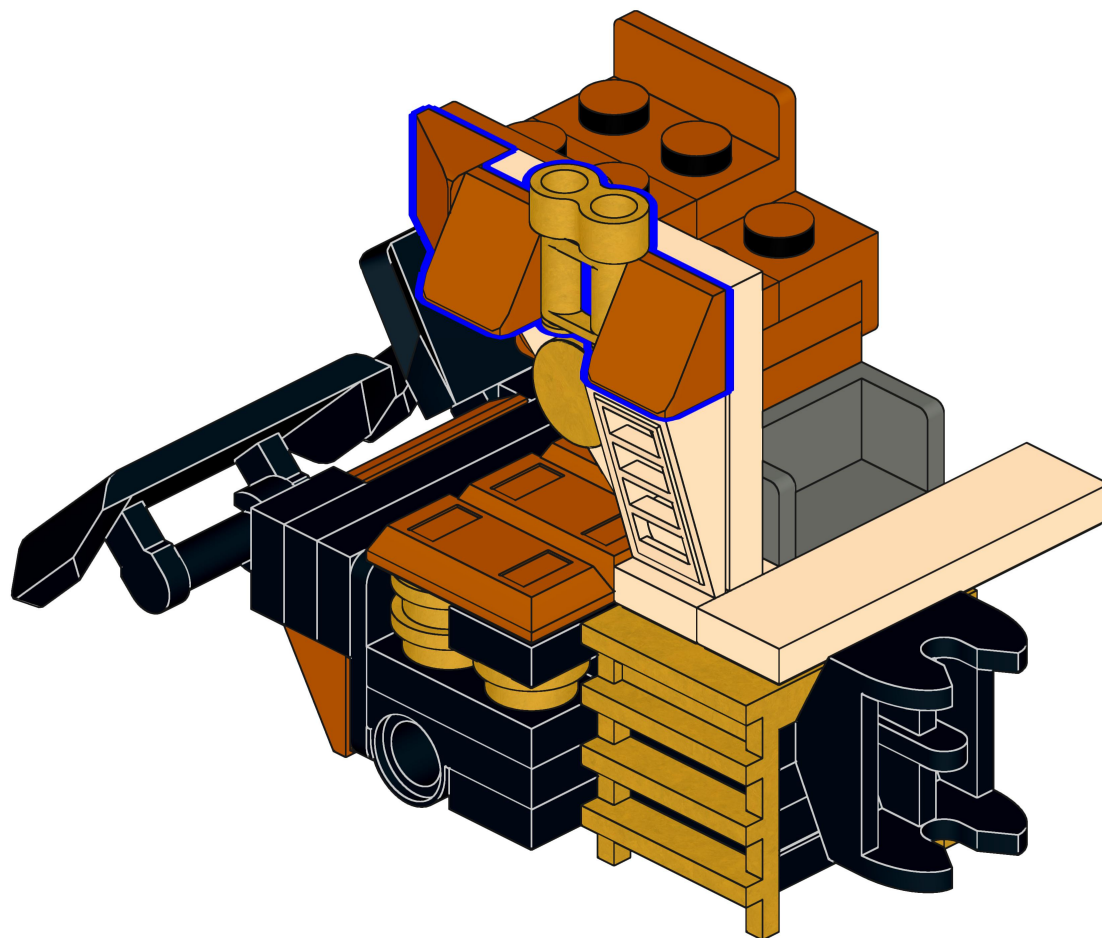
40



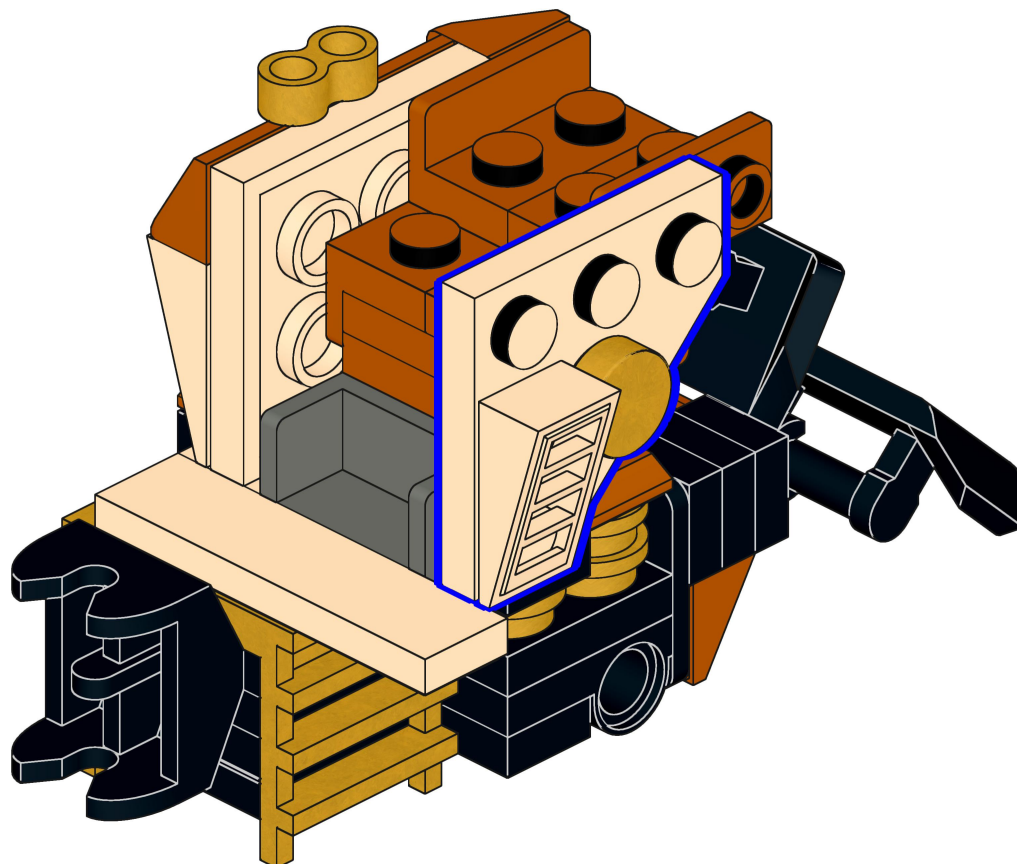
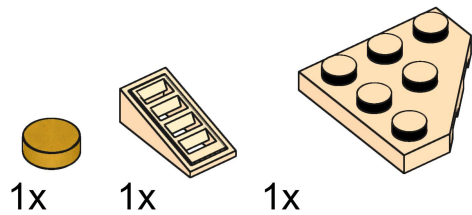
3x



1x



41



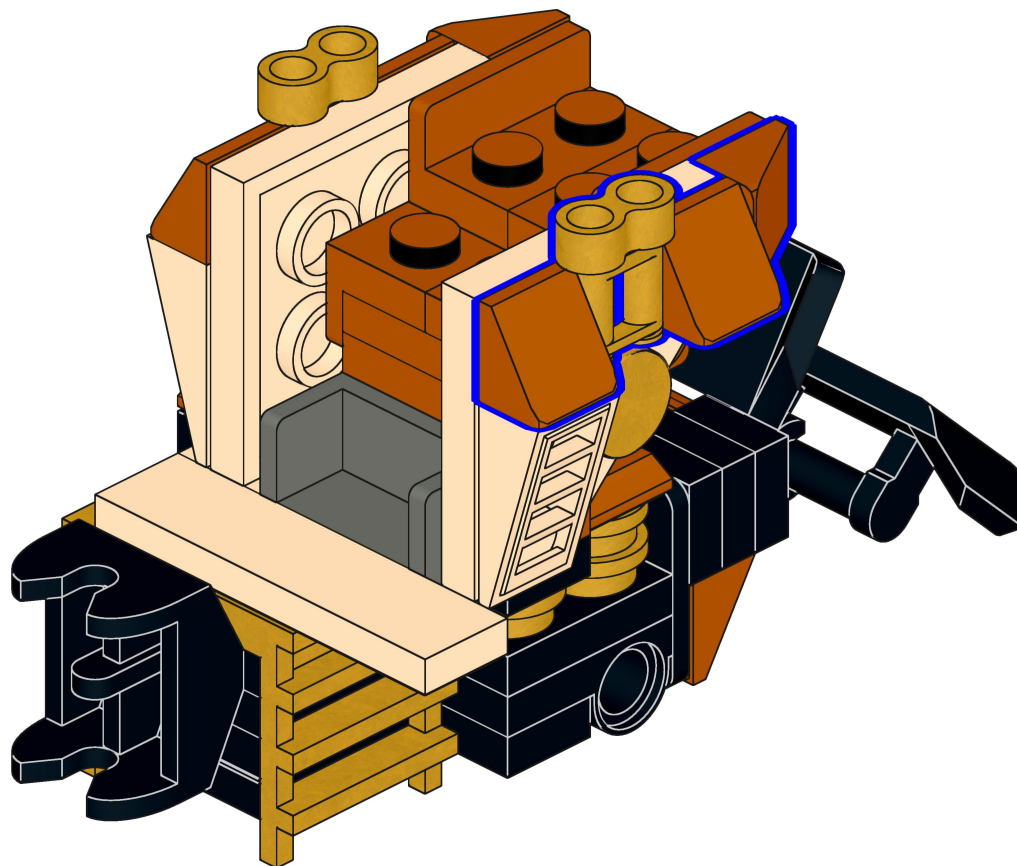
42



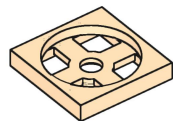
3x



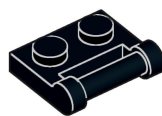
1x



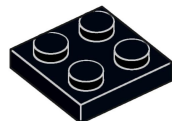
43



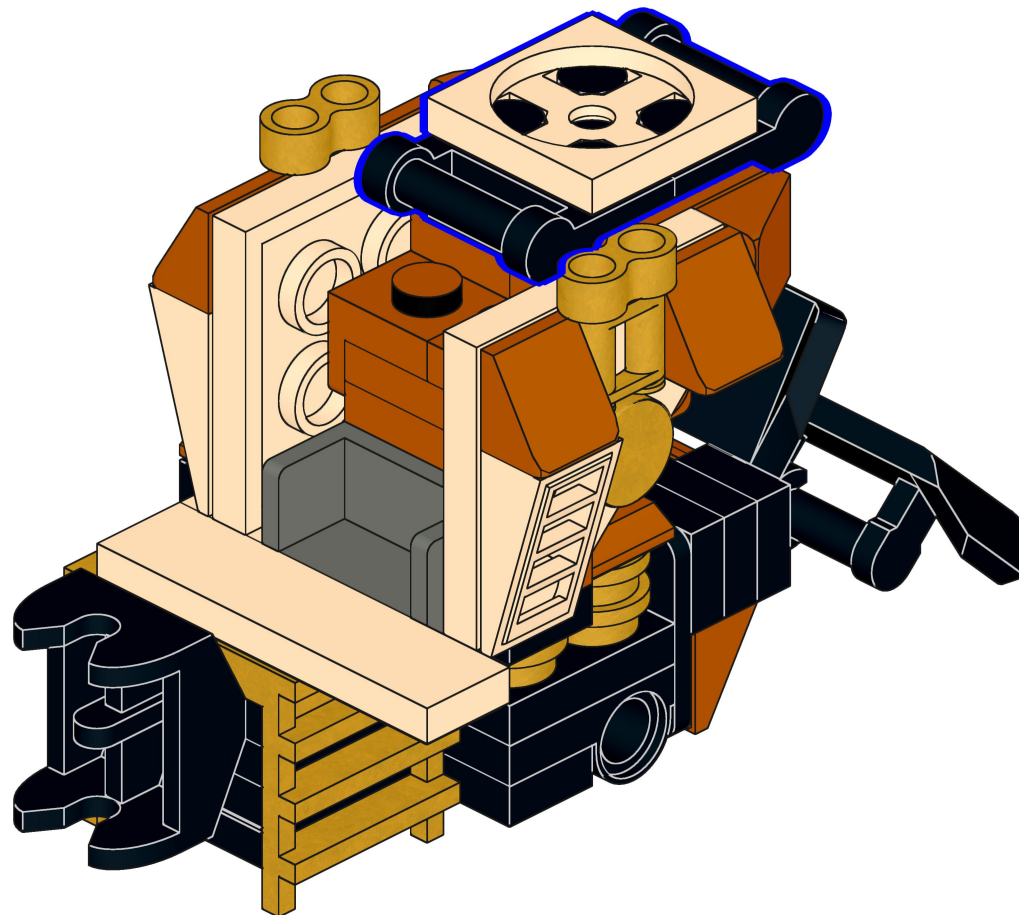
1x



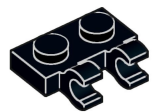
2x



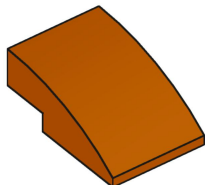
1x



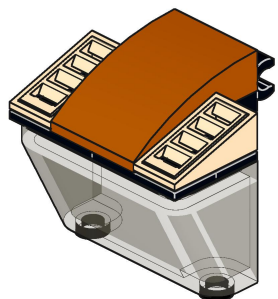
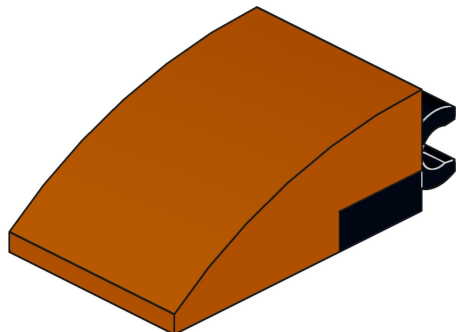
44



1x



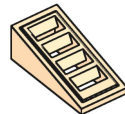
1x



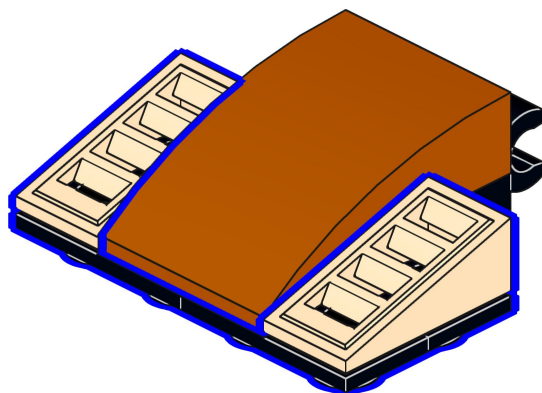
45



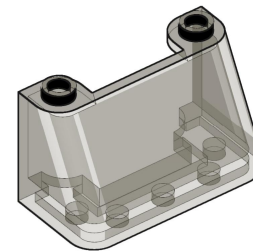
4x



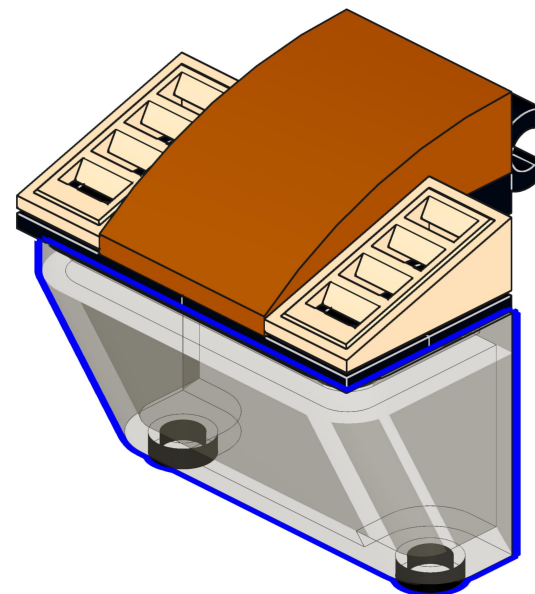
2x



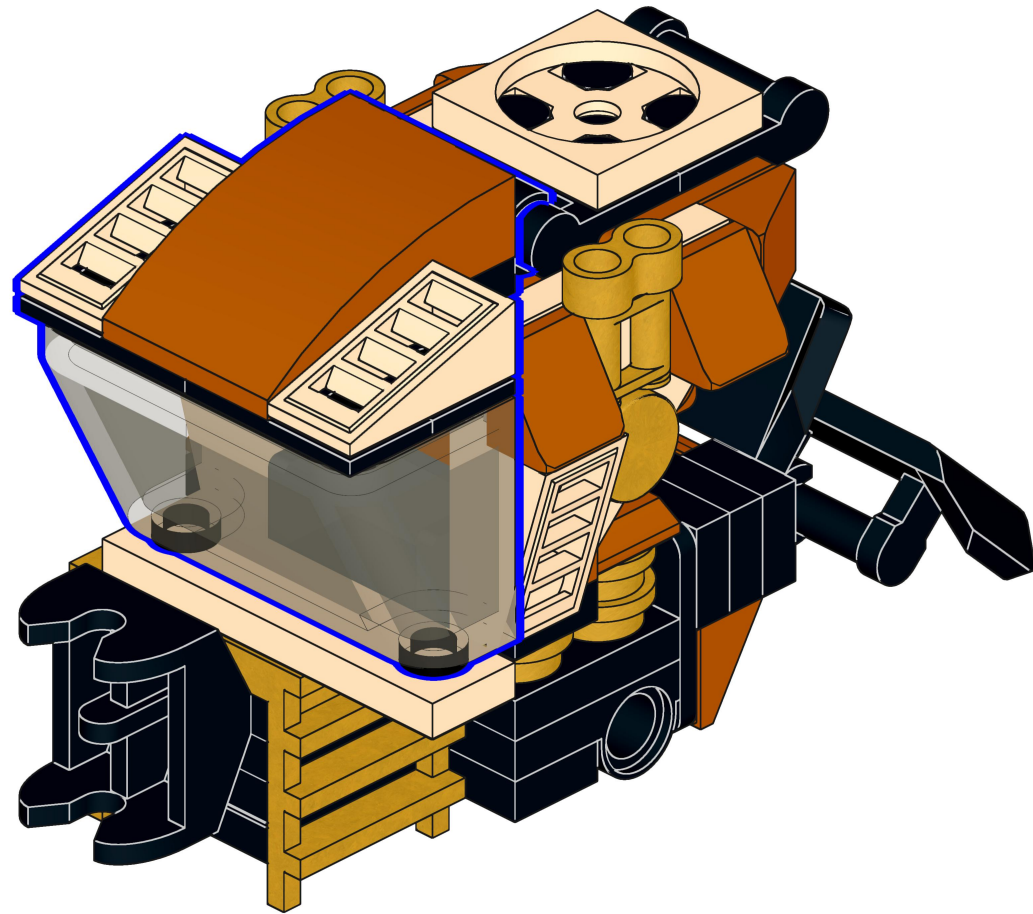
46



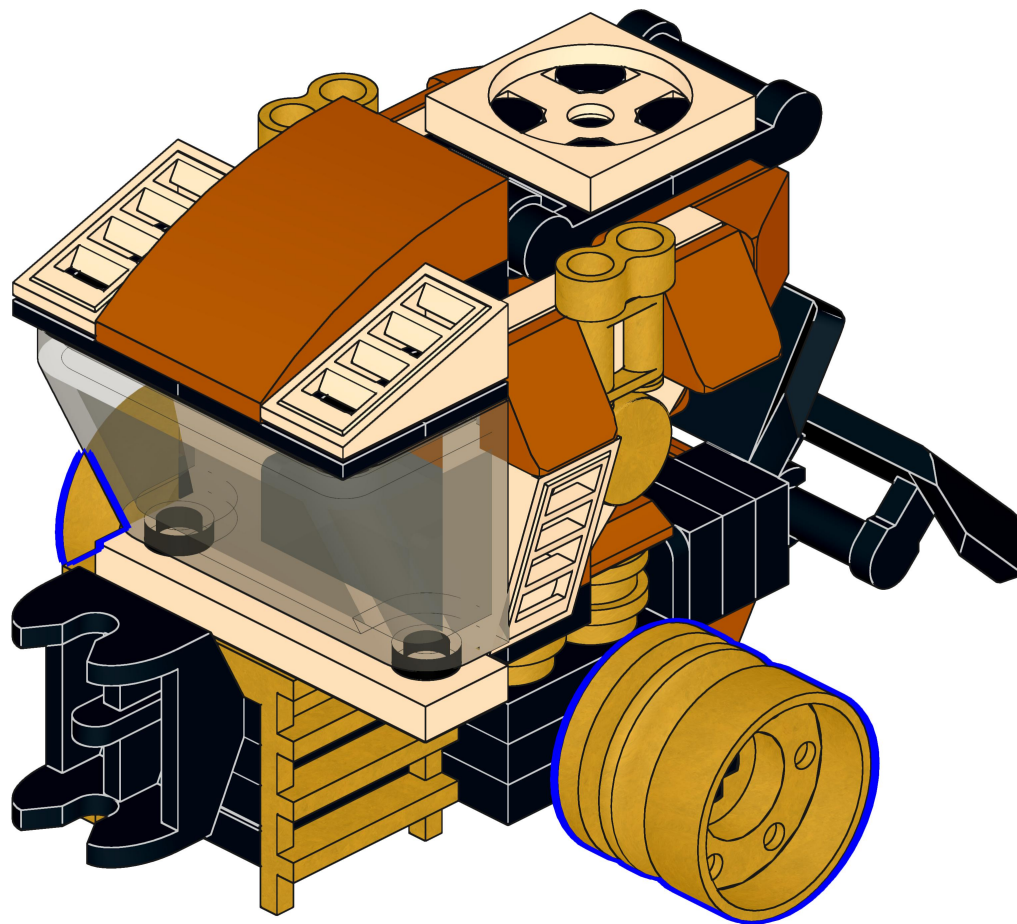
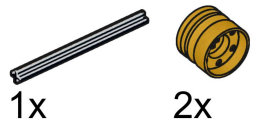
1x



47



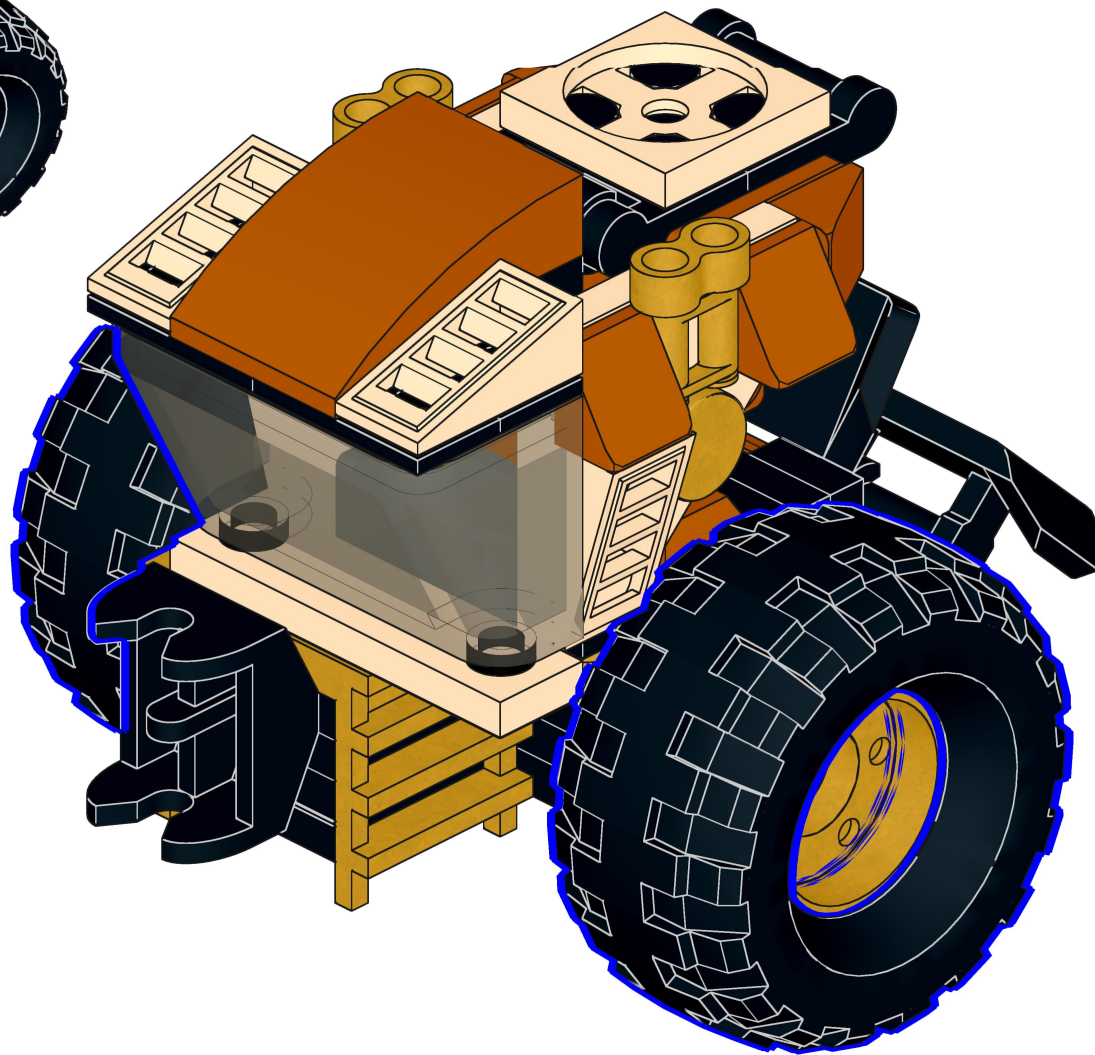
48



49



2x



50

