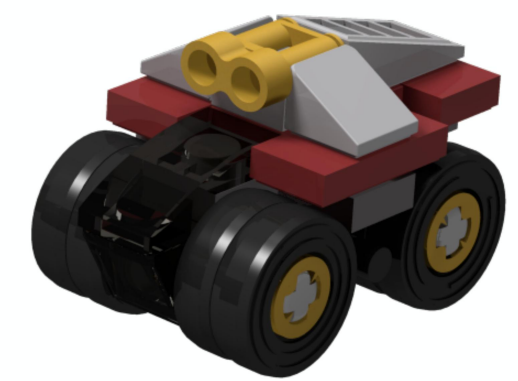


Blue Brixx



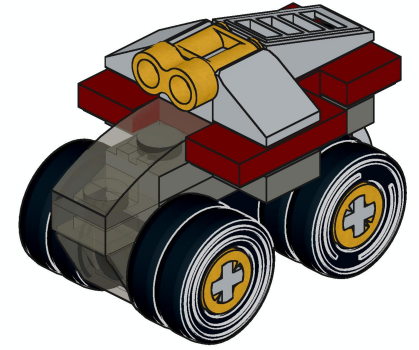
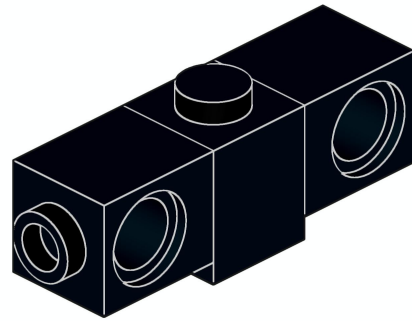
1



2x



1x

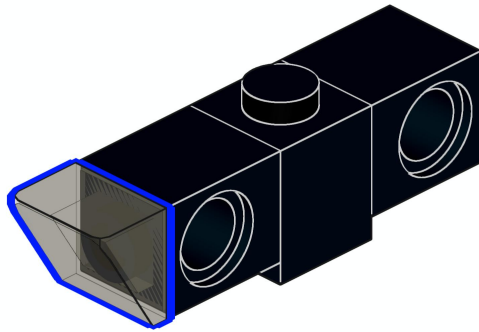


X2

2



1x



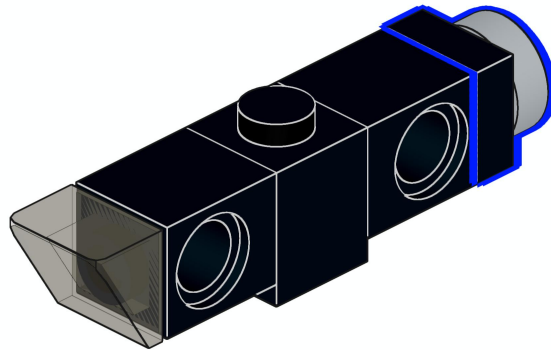
3



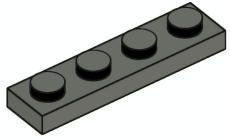
1x



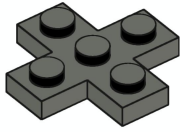
1x



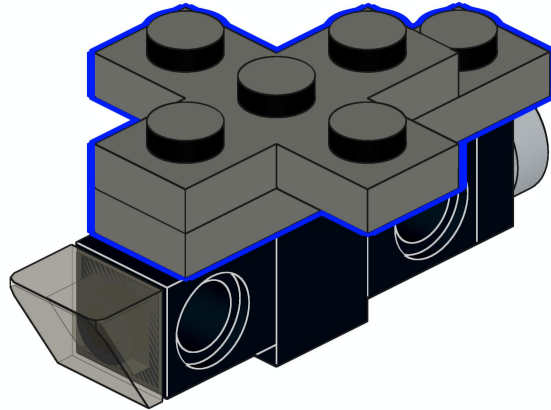
4



1x



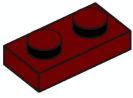
1x



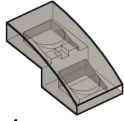
5



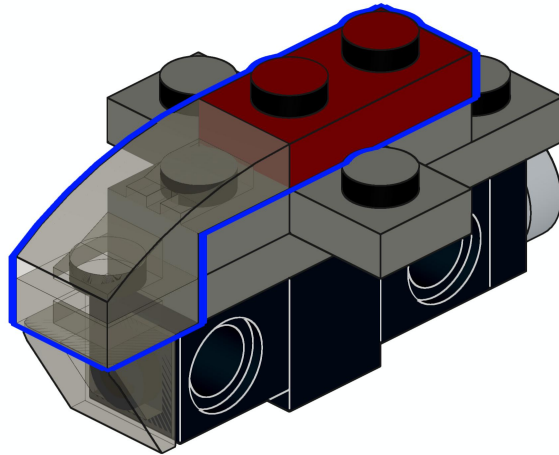
1x



1x



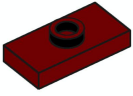
1x



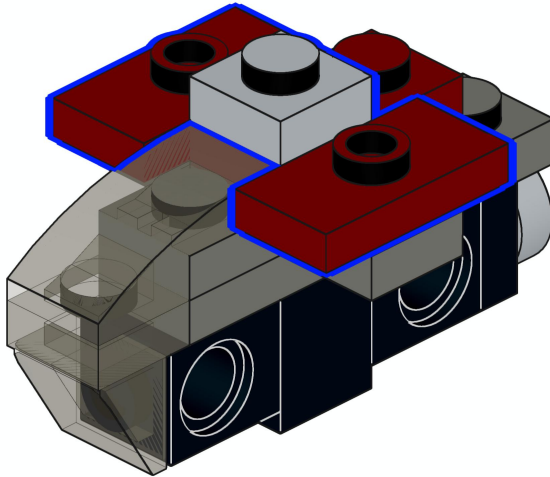
6



1x



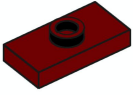
2x



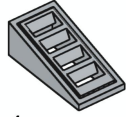
7



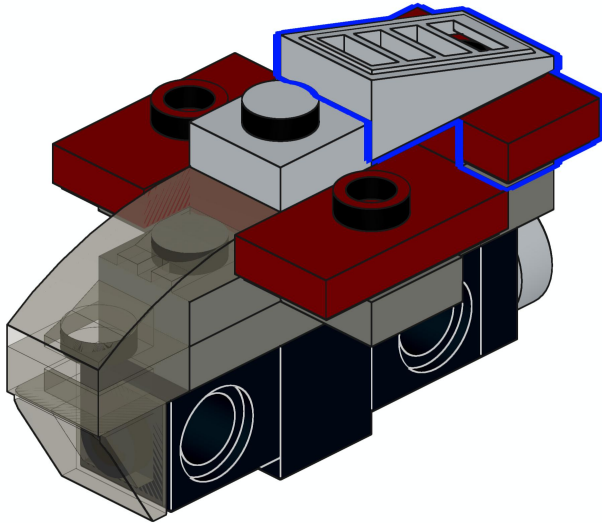
1x



1x



1x



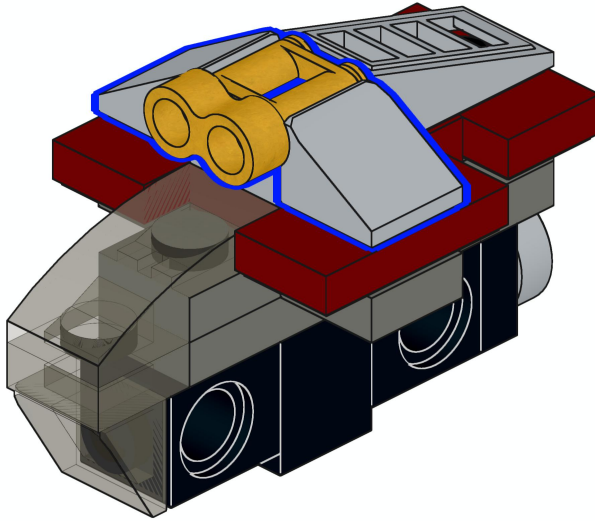
8



2x



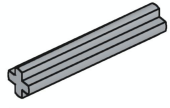
1x



9



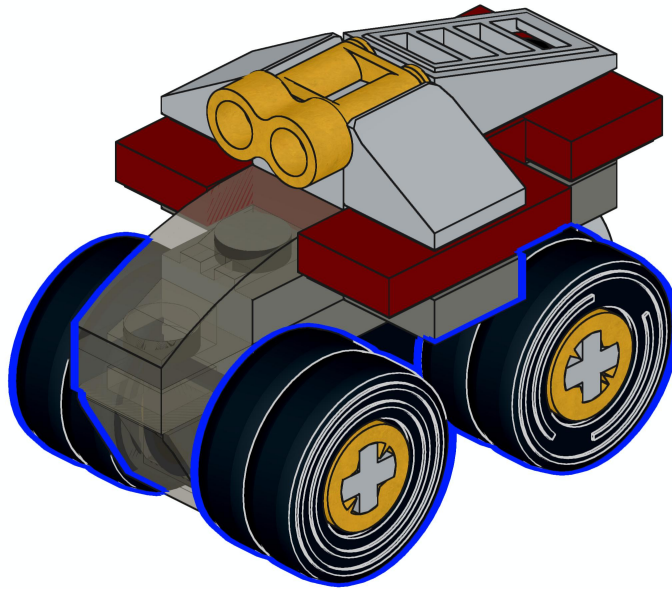
8x



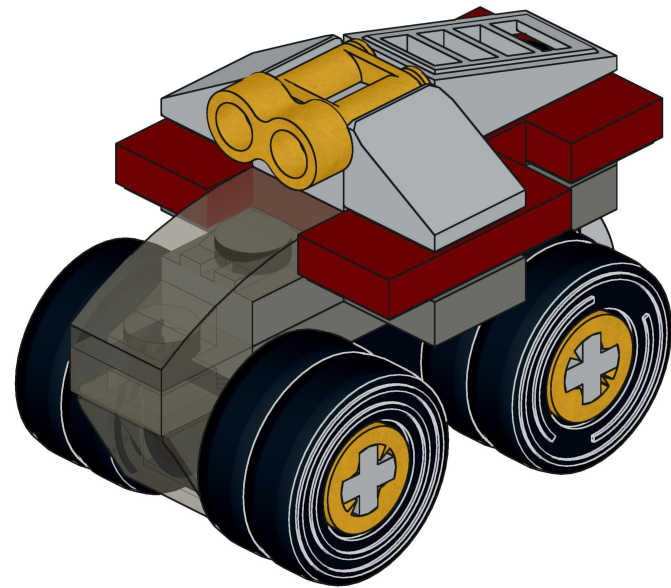
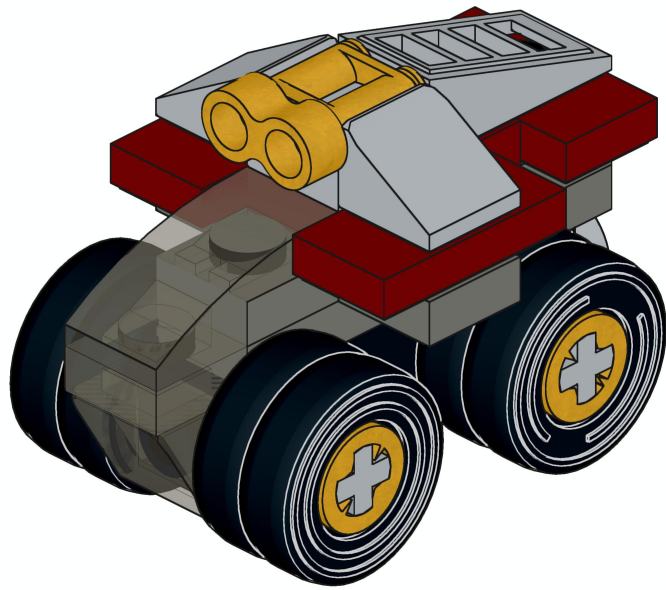
2x



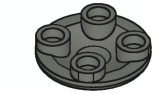
8x



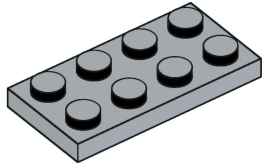
10



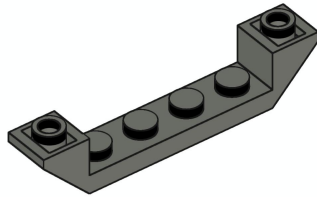
11



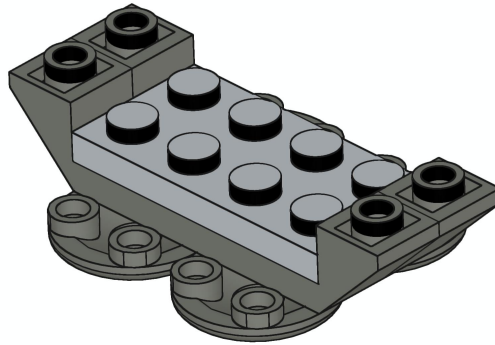
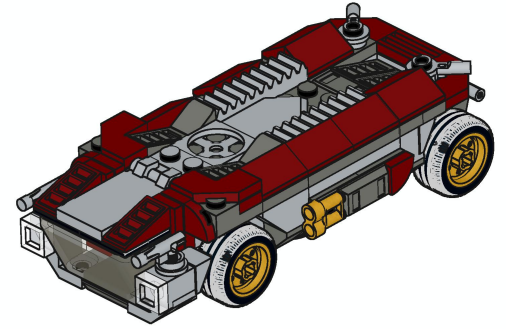
4x



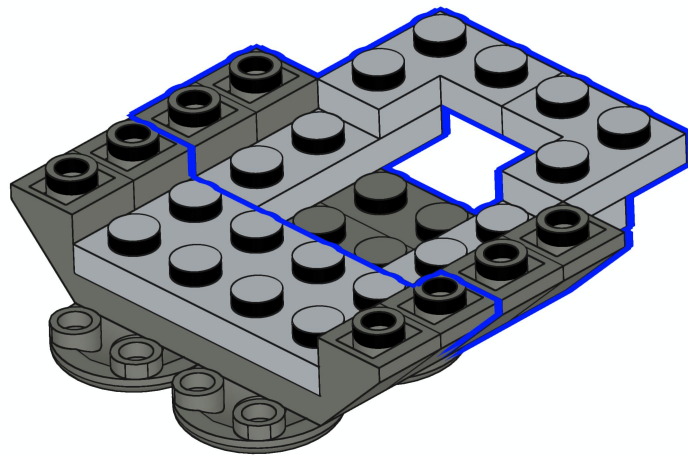
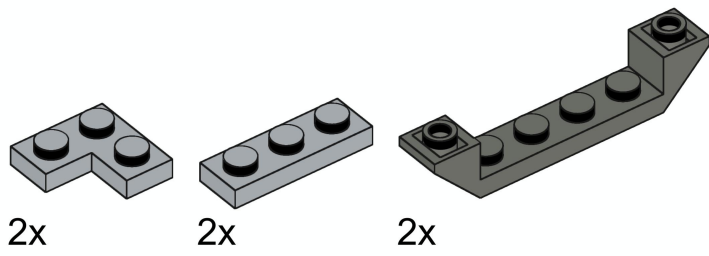
1x



2x



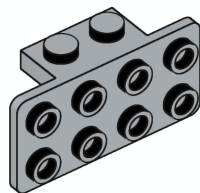
12



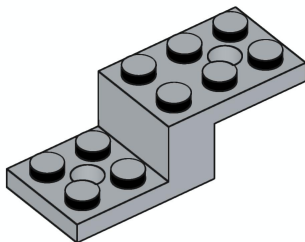
13



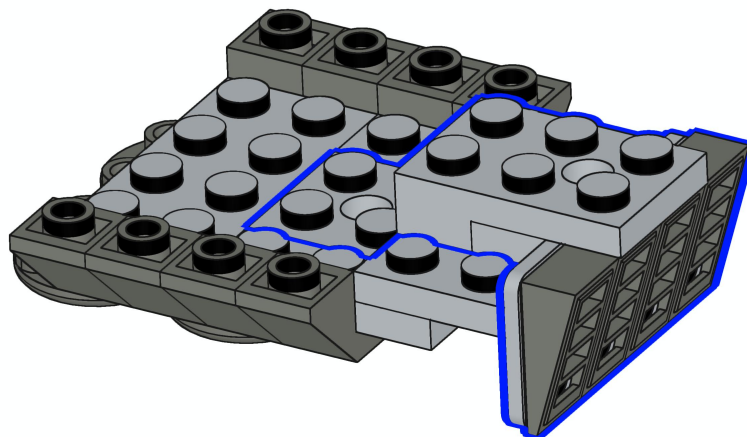
4x



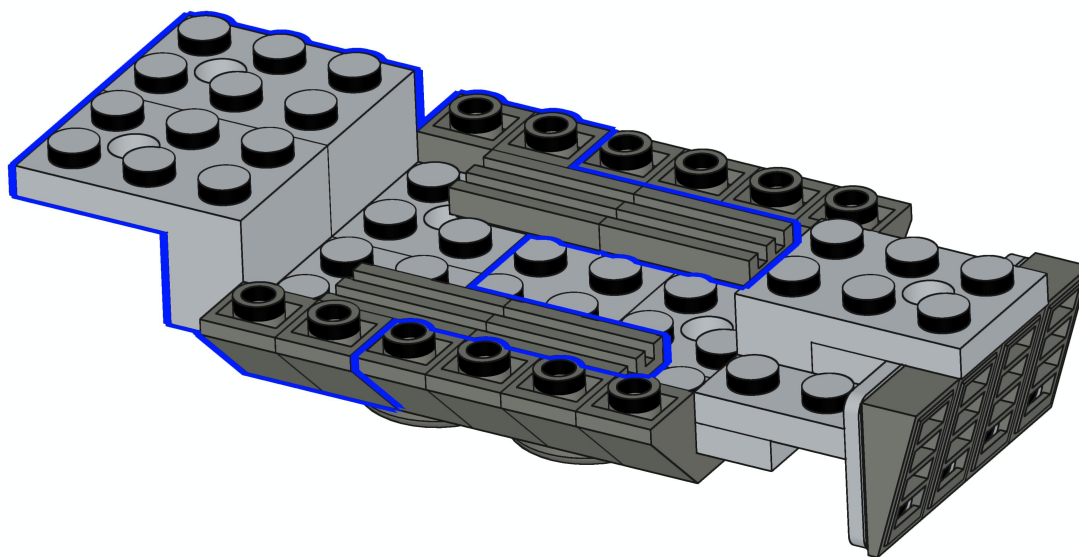
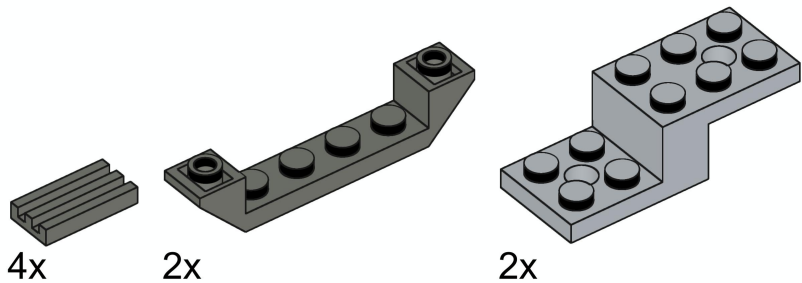
1x



1x



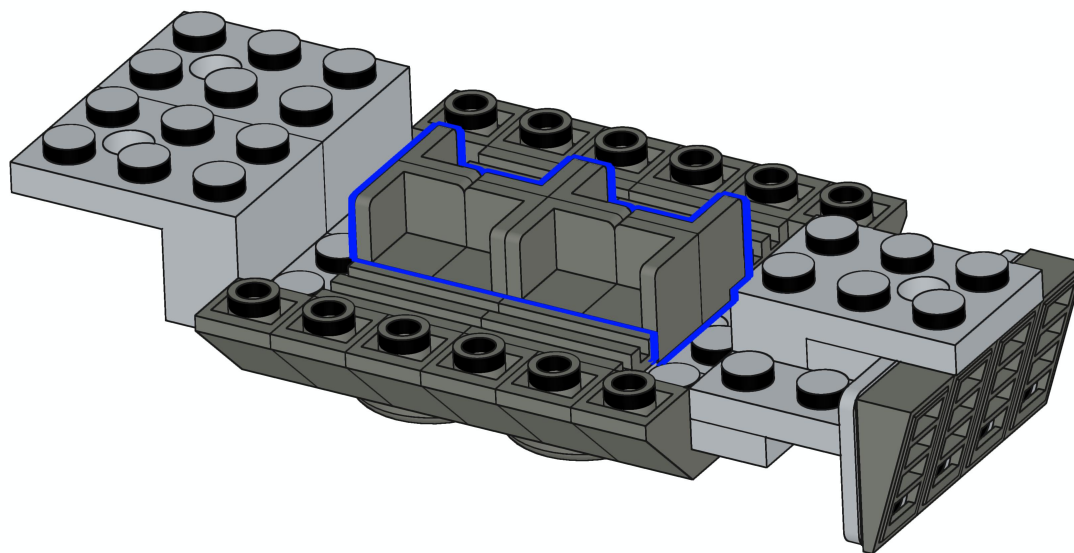
14



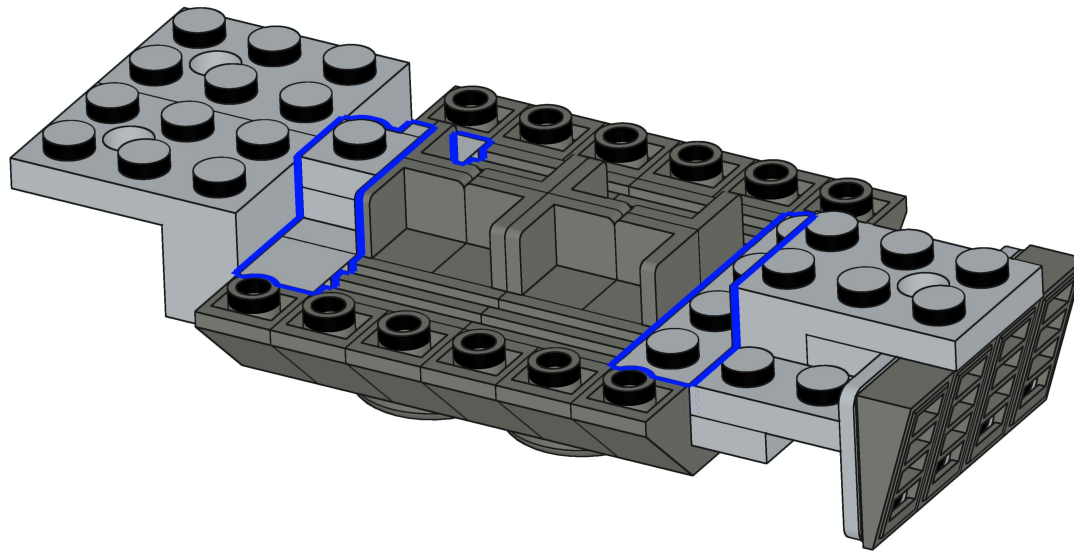
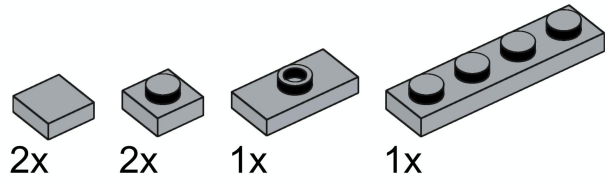
15



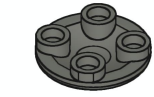
8x



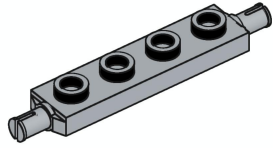
16



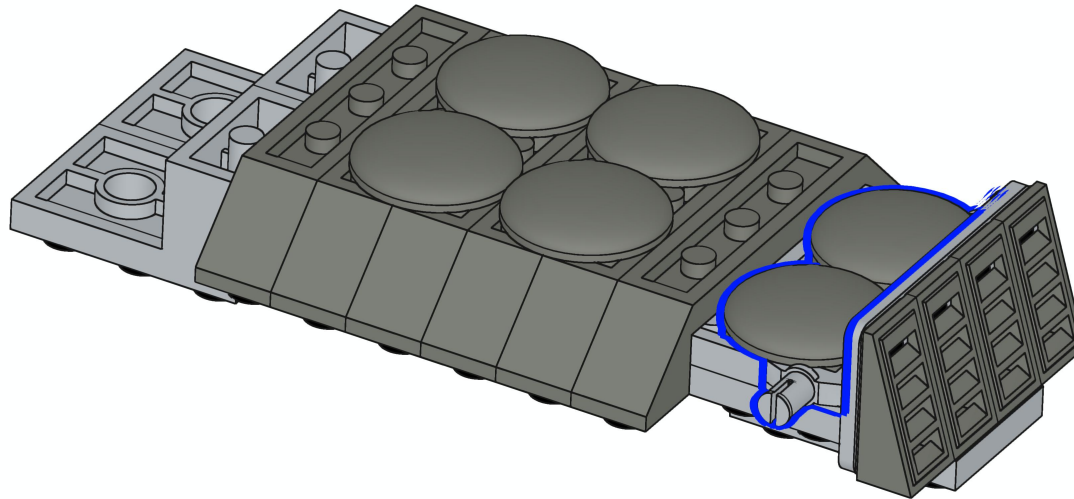
17



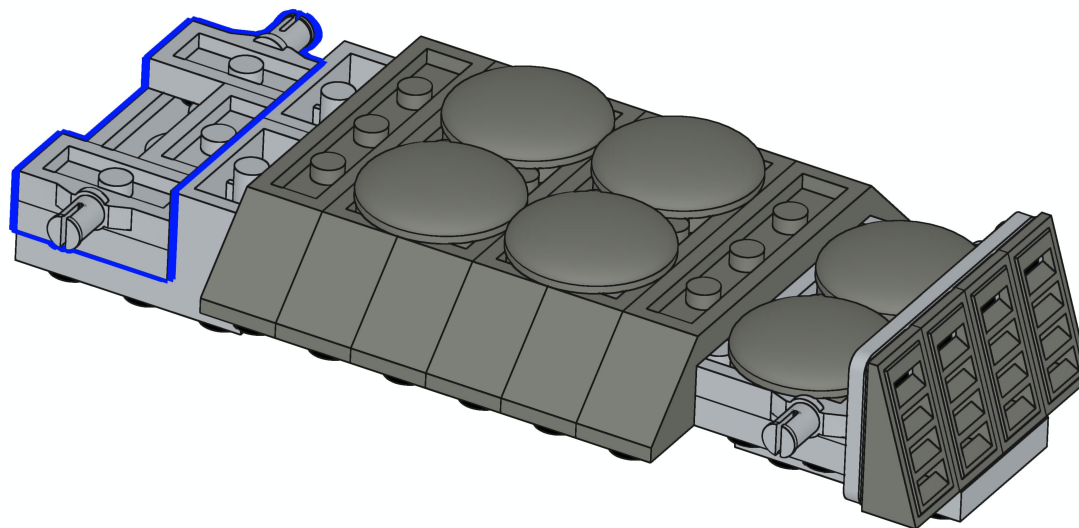
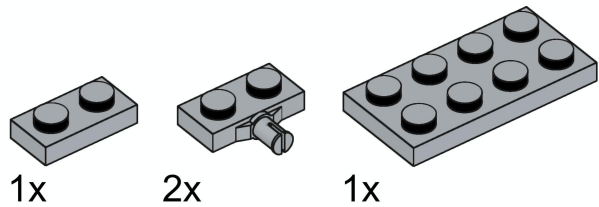
2x



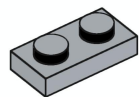
1x



18



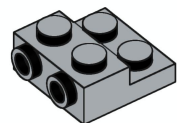
19



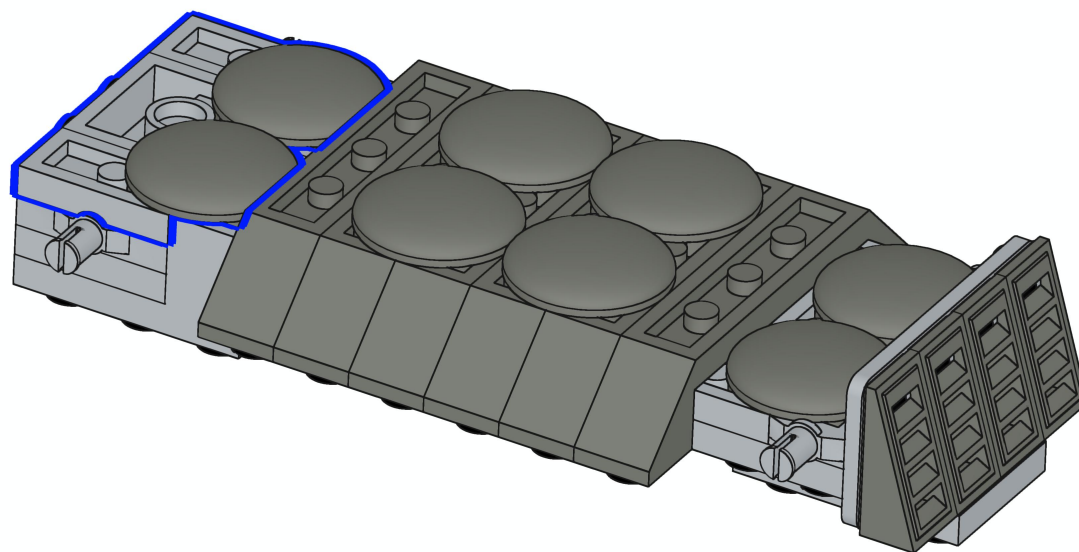
2x



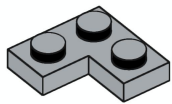
2x



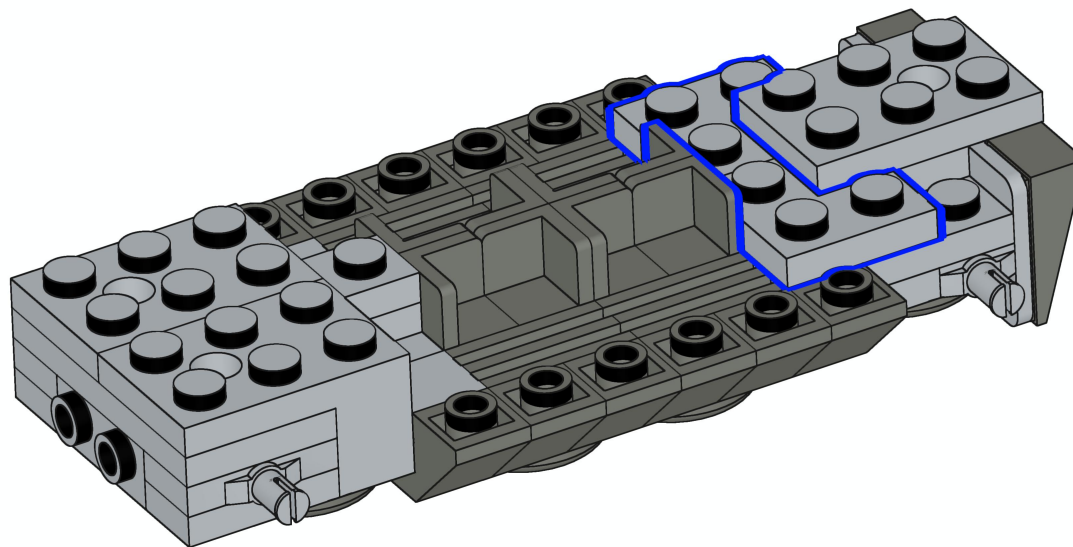
1x



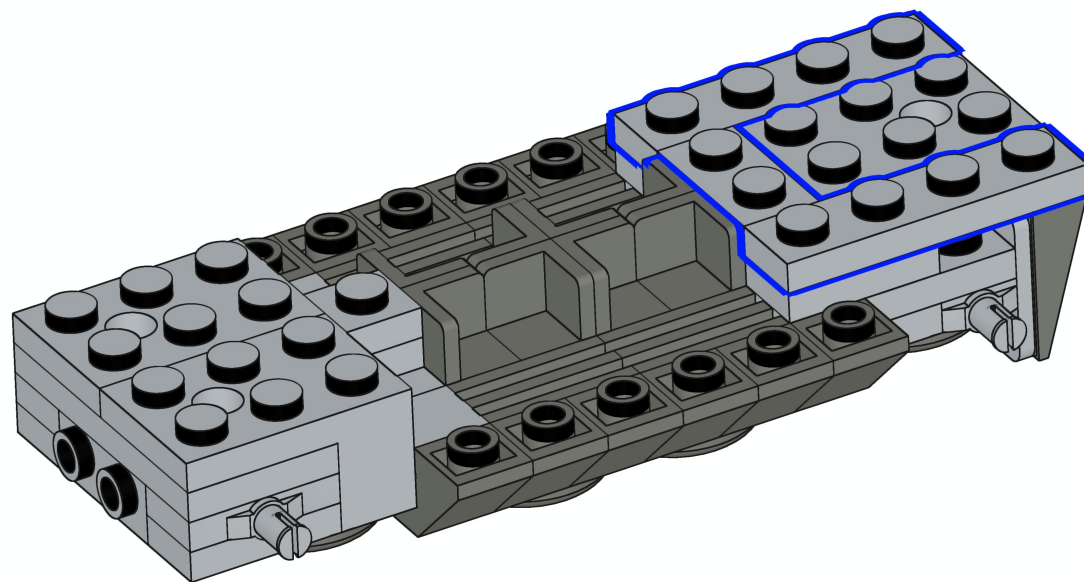
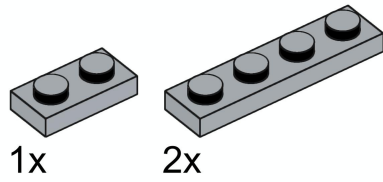
20



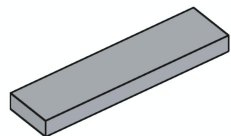
2x



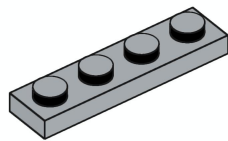
21



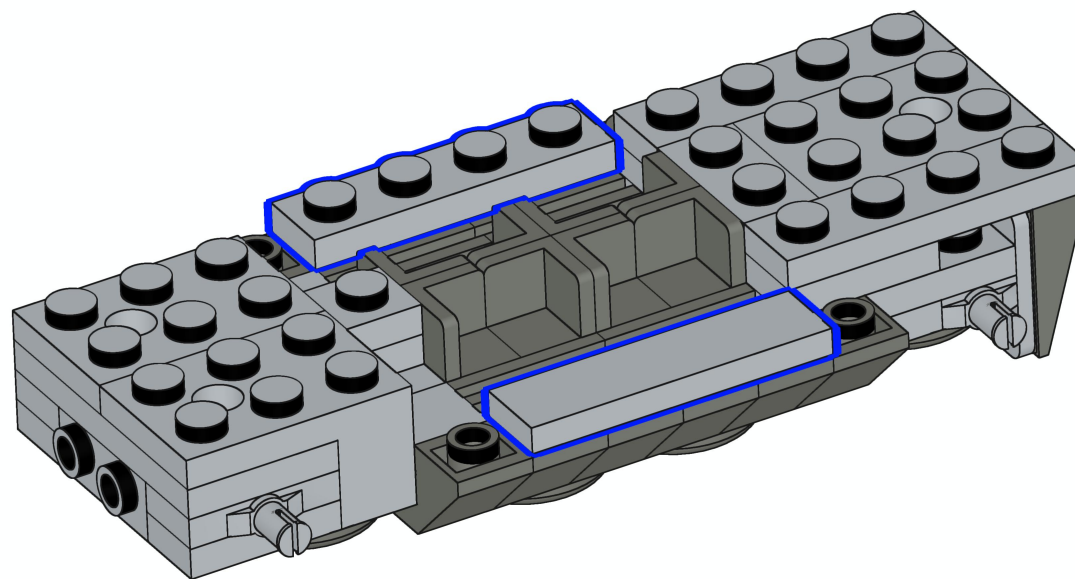
22



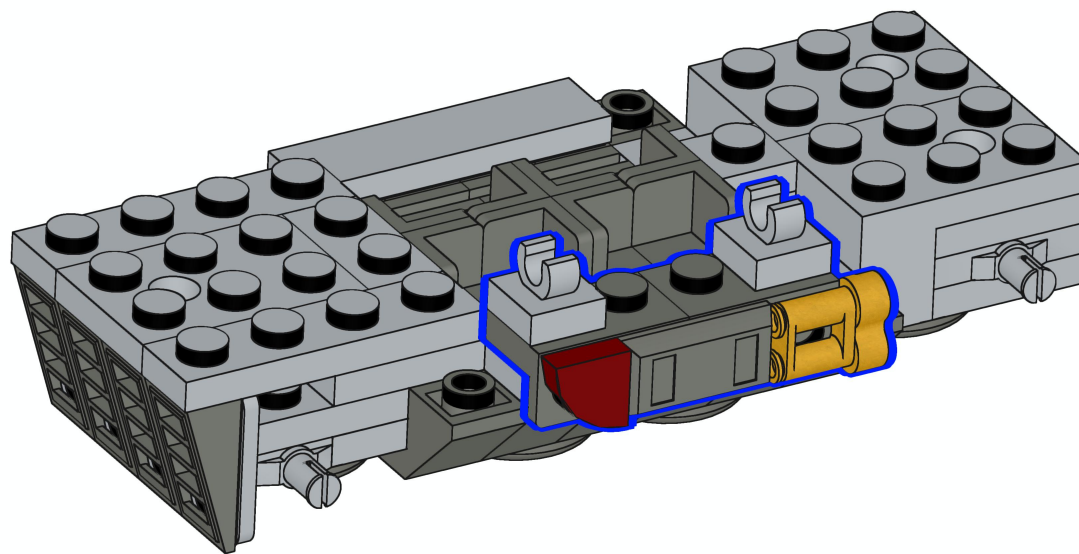
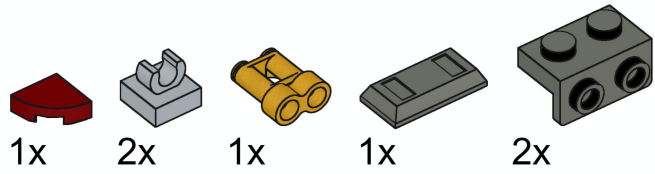
1x



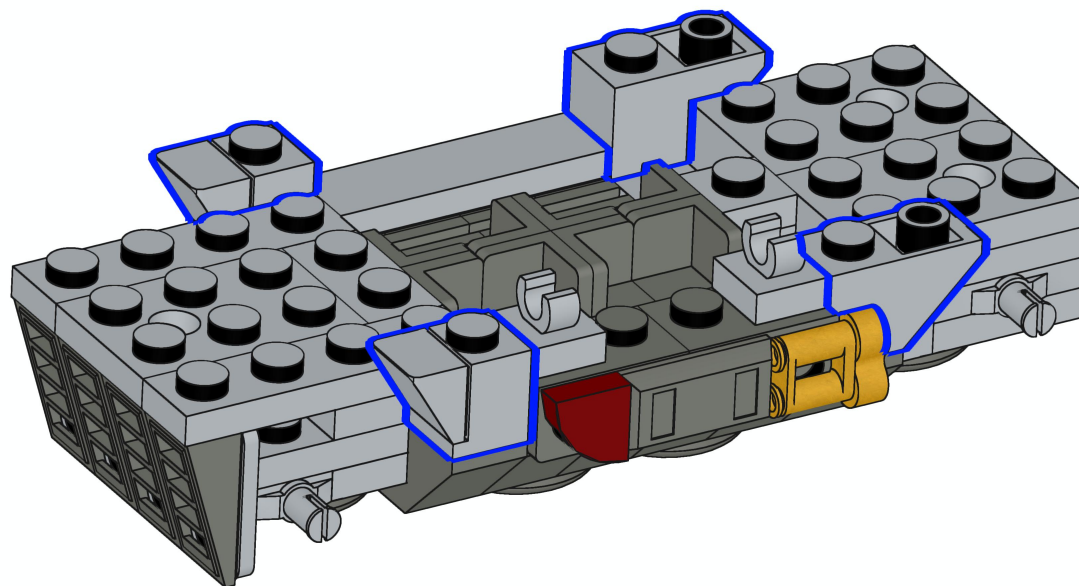
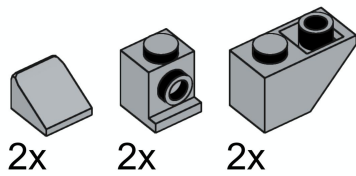
1x



23



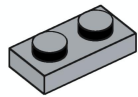
24



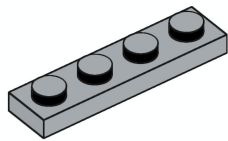
25



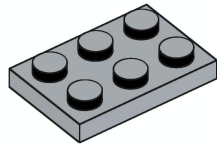
2x



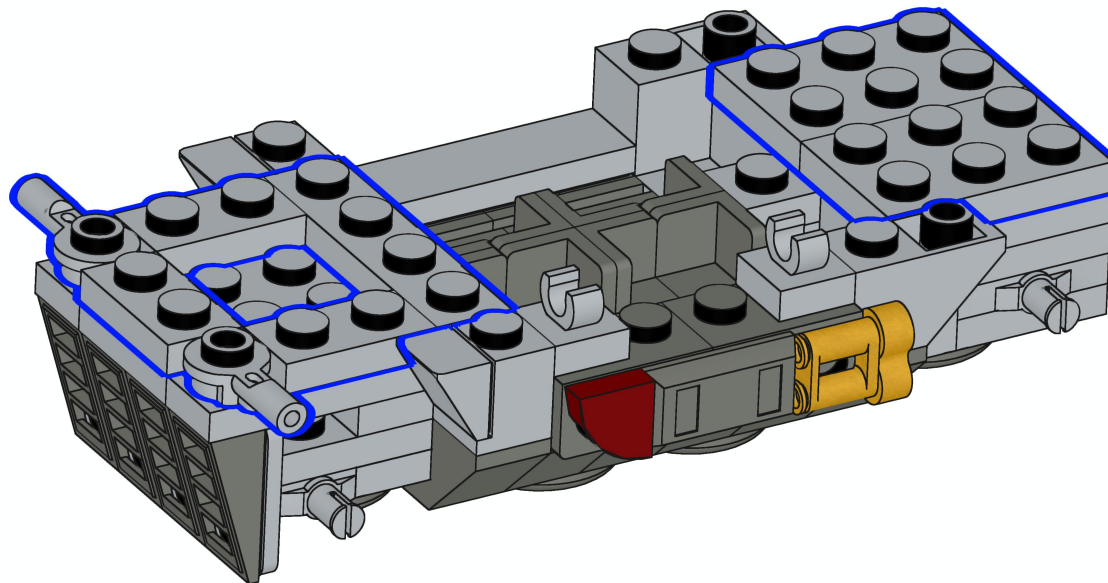
3x



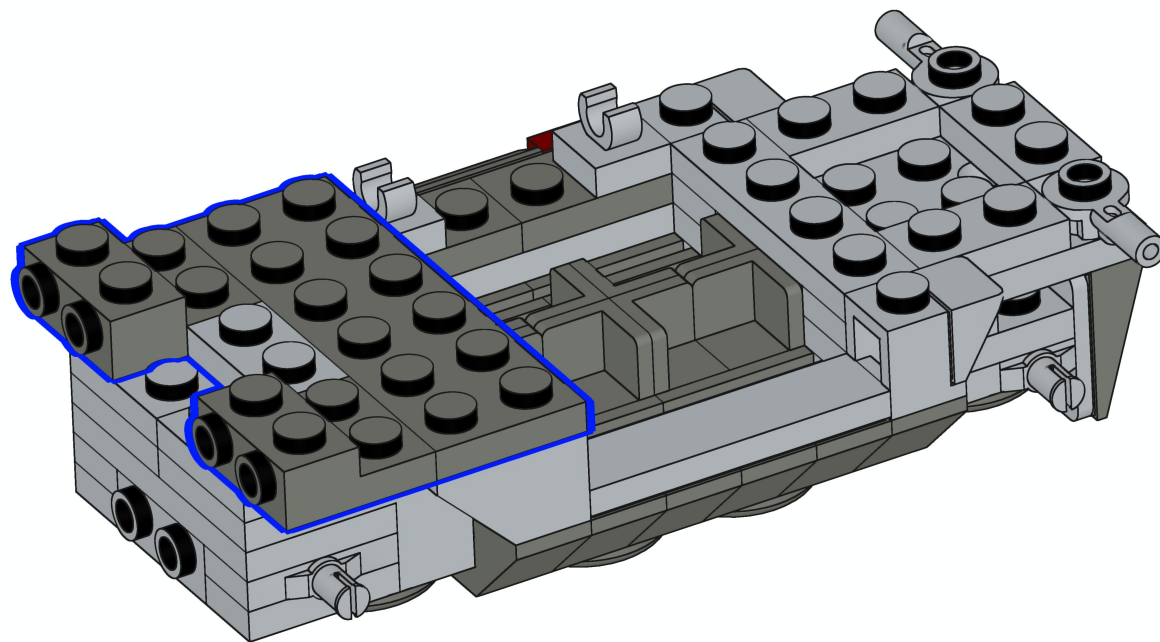
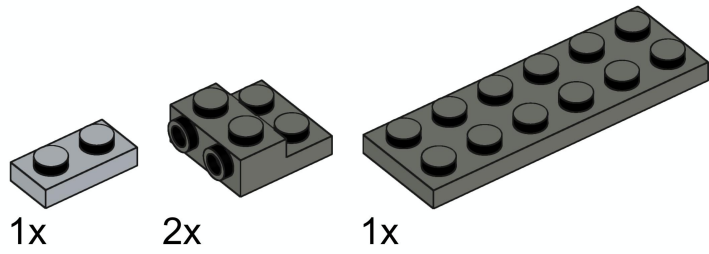
1x



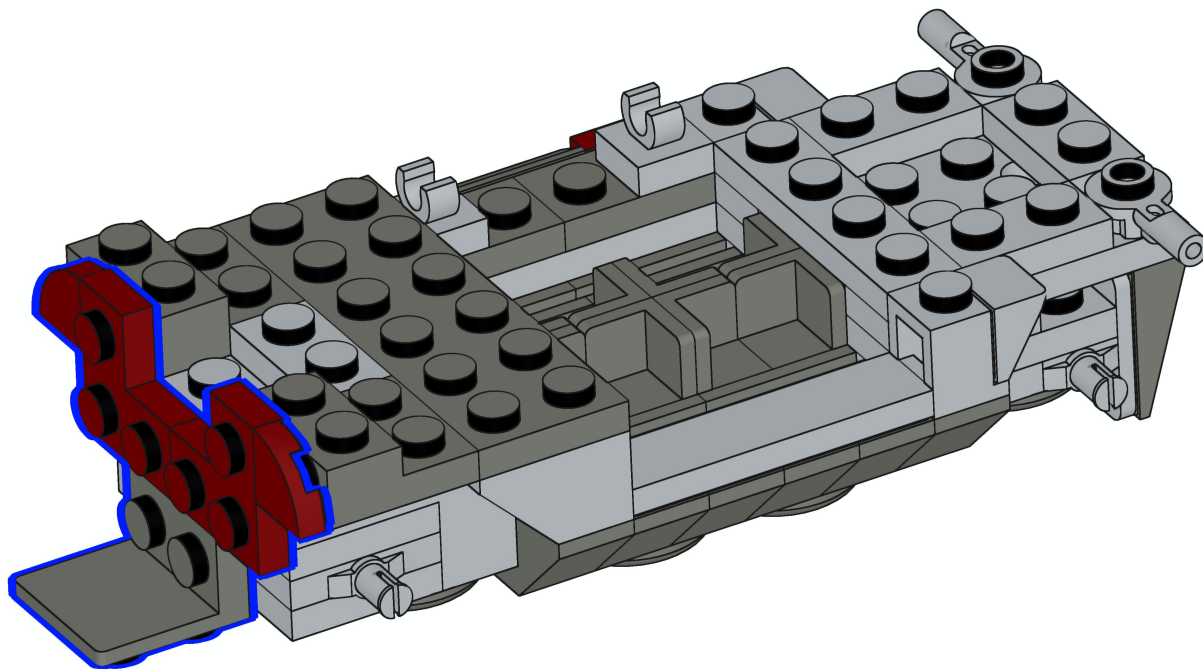
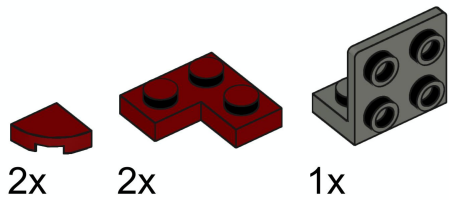
2x



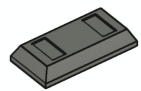
26



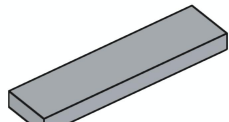
27



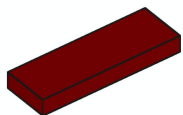
28



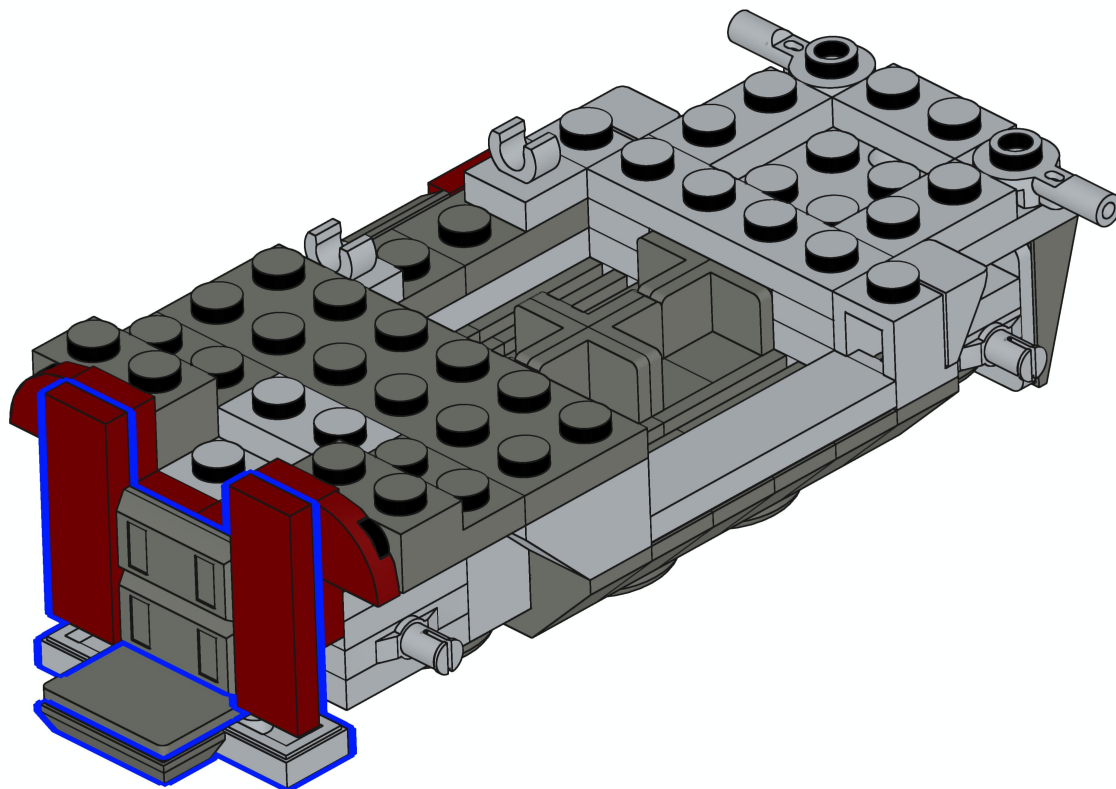
3x



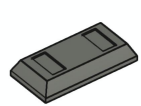
1x



2x



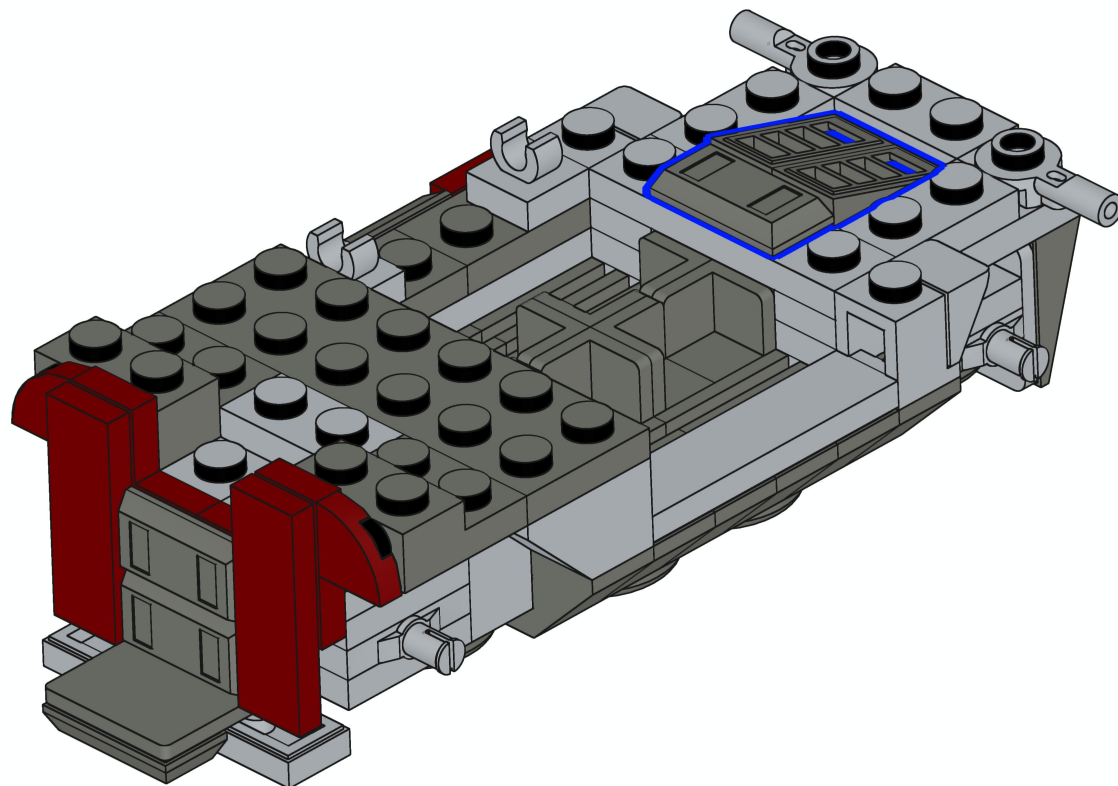
29



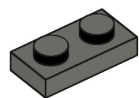
1x



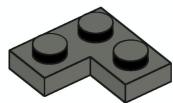
2x



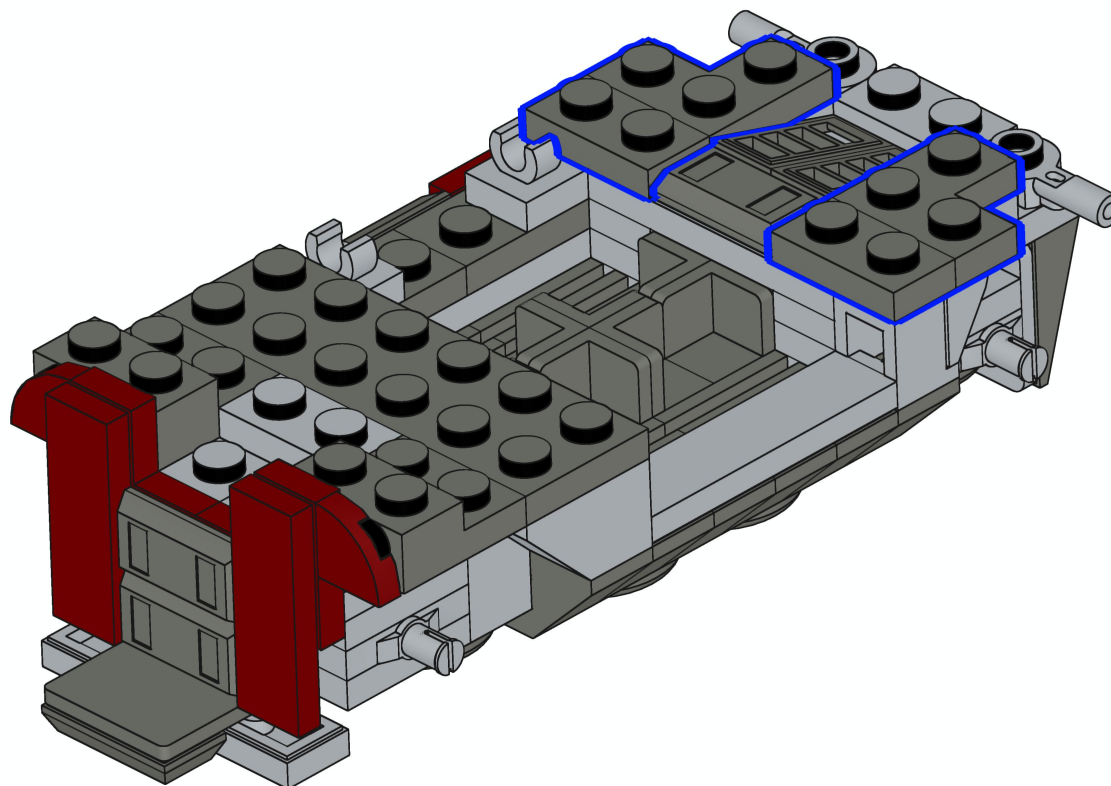
30



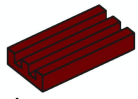
2x



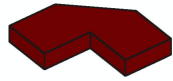
2x



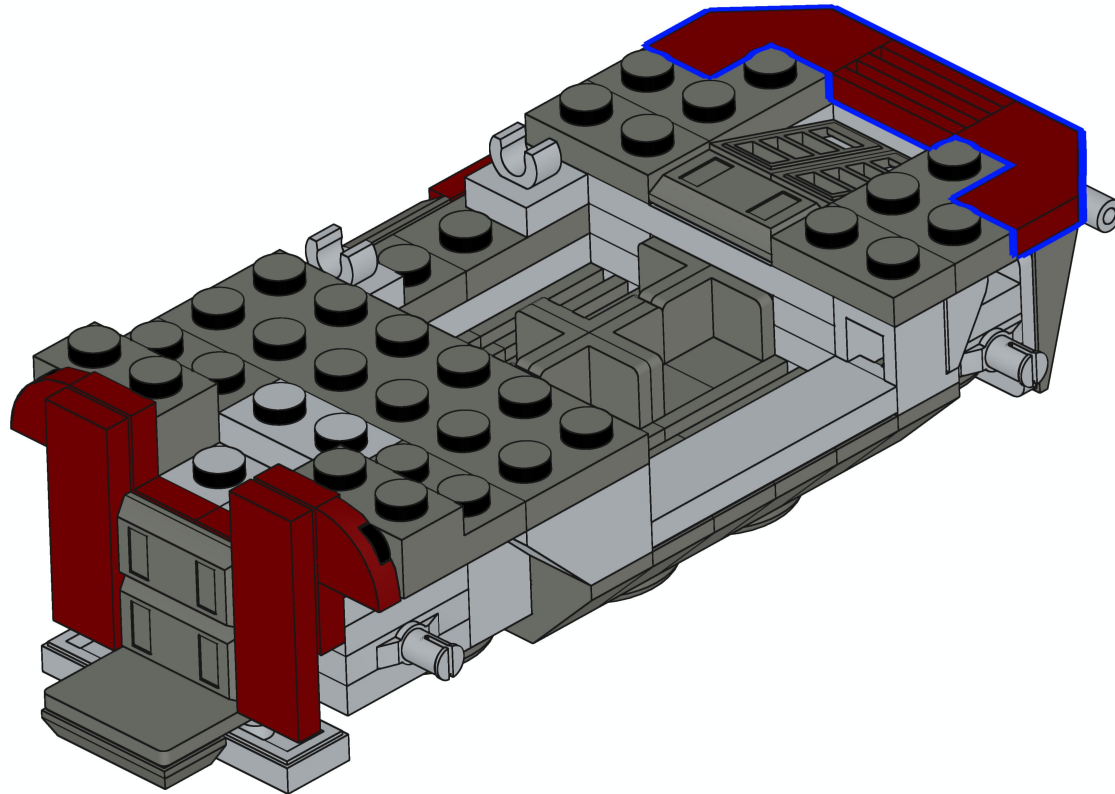
31



1x



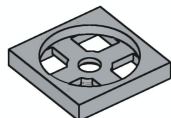
2x



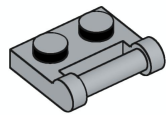
32



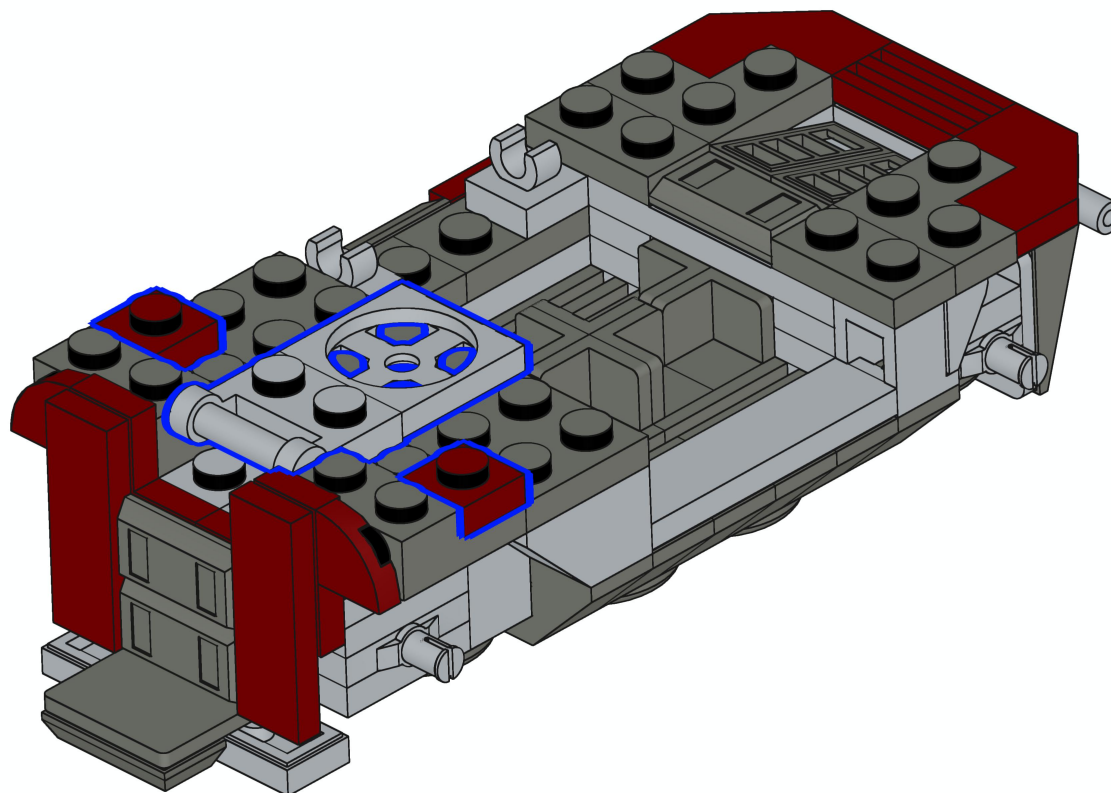
2x



1x



1x



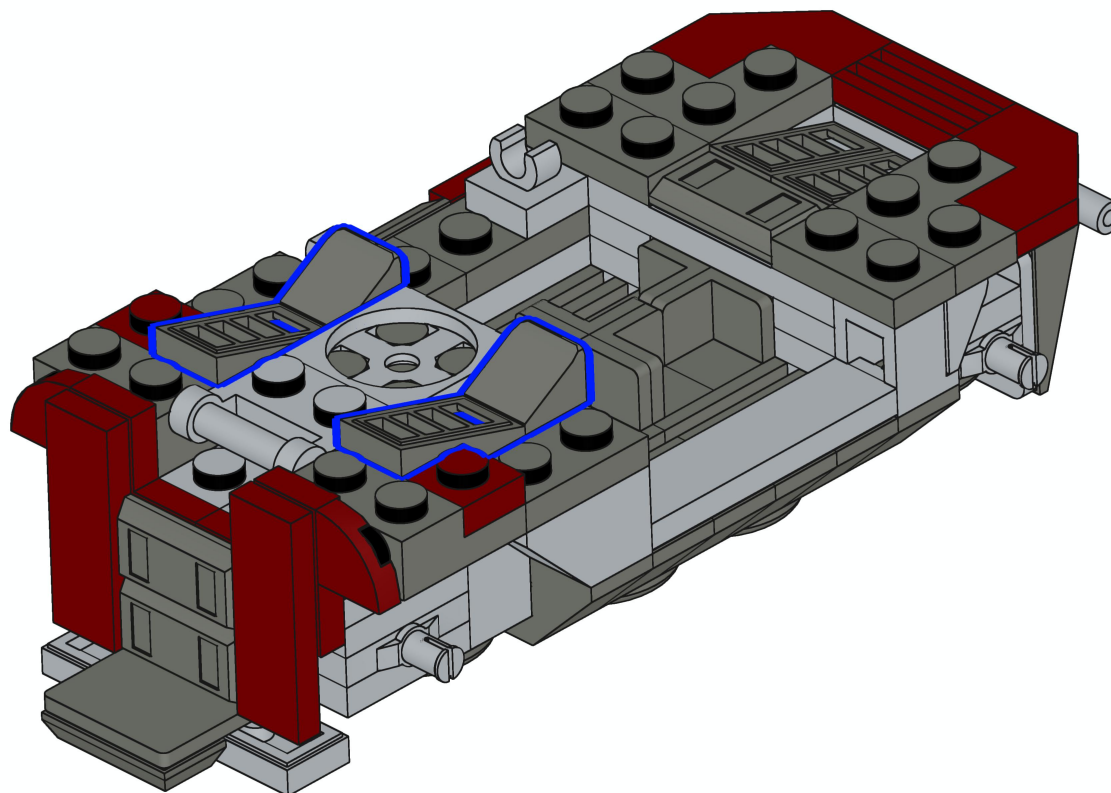
33



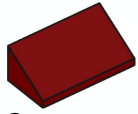
2x



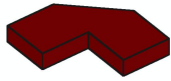
2x



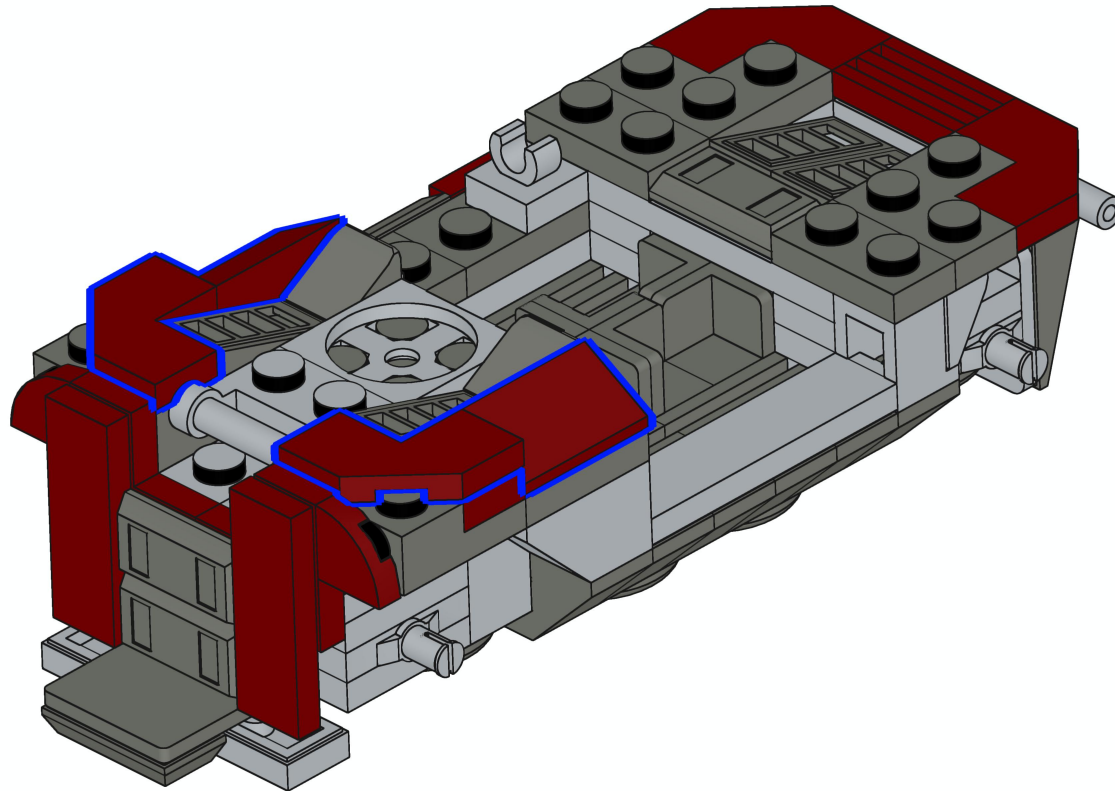
34



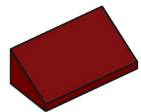
2x



2x



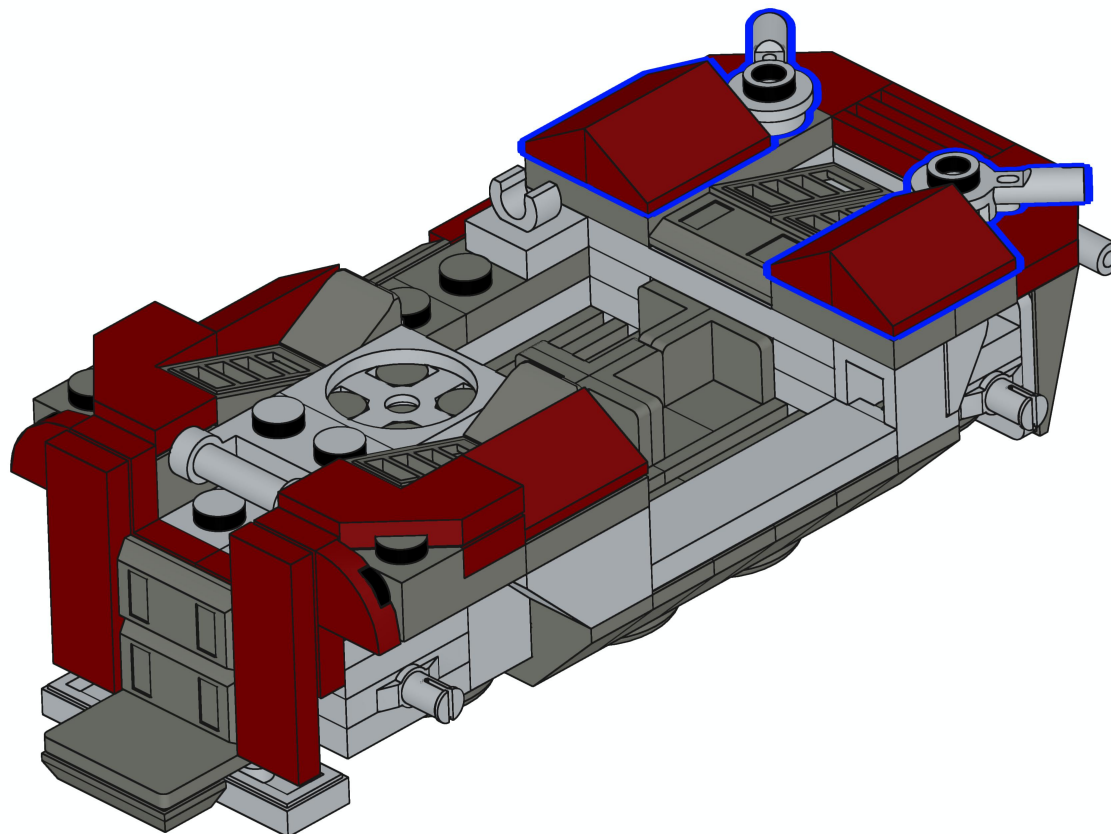
35



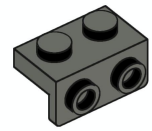
4x



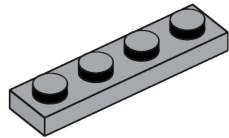
2x



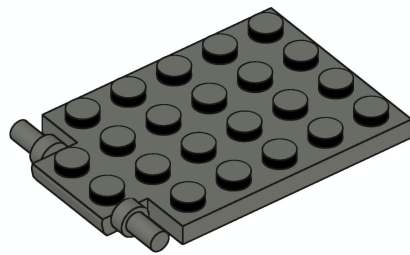
36



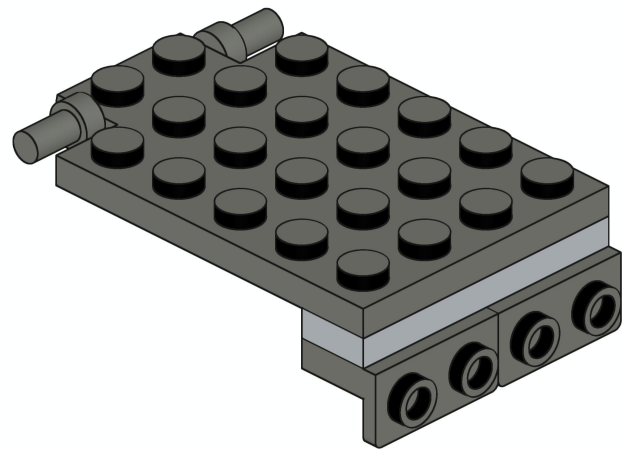
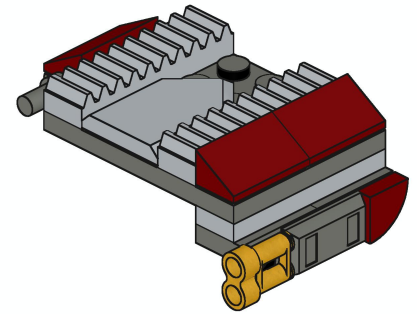
2x



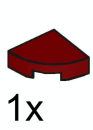
1x



1x



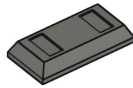
37



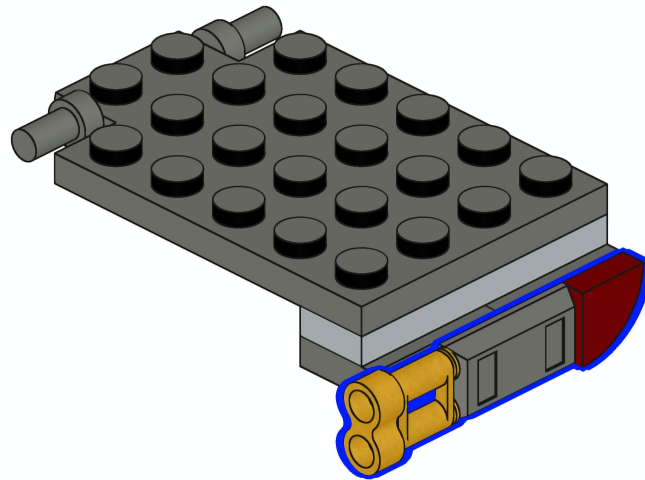
1x



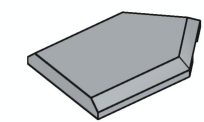
1x



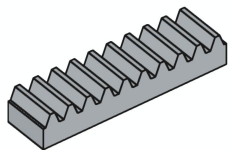
1x



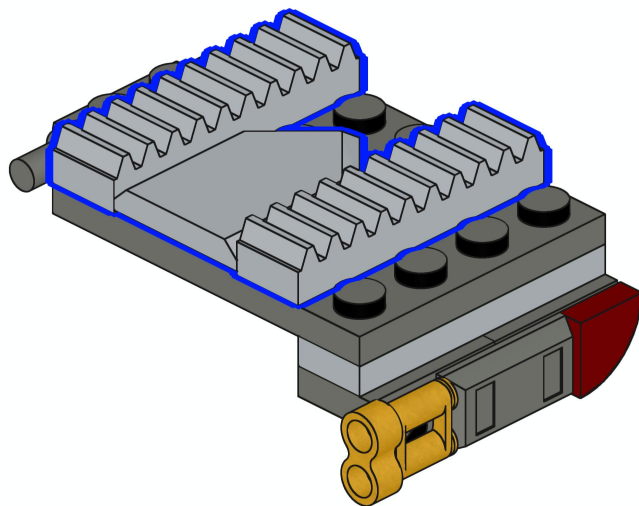
38



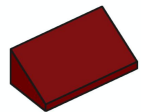
1x



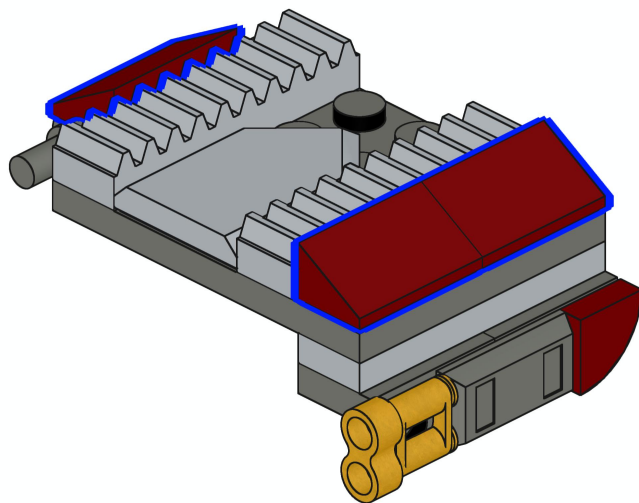
2x



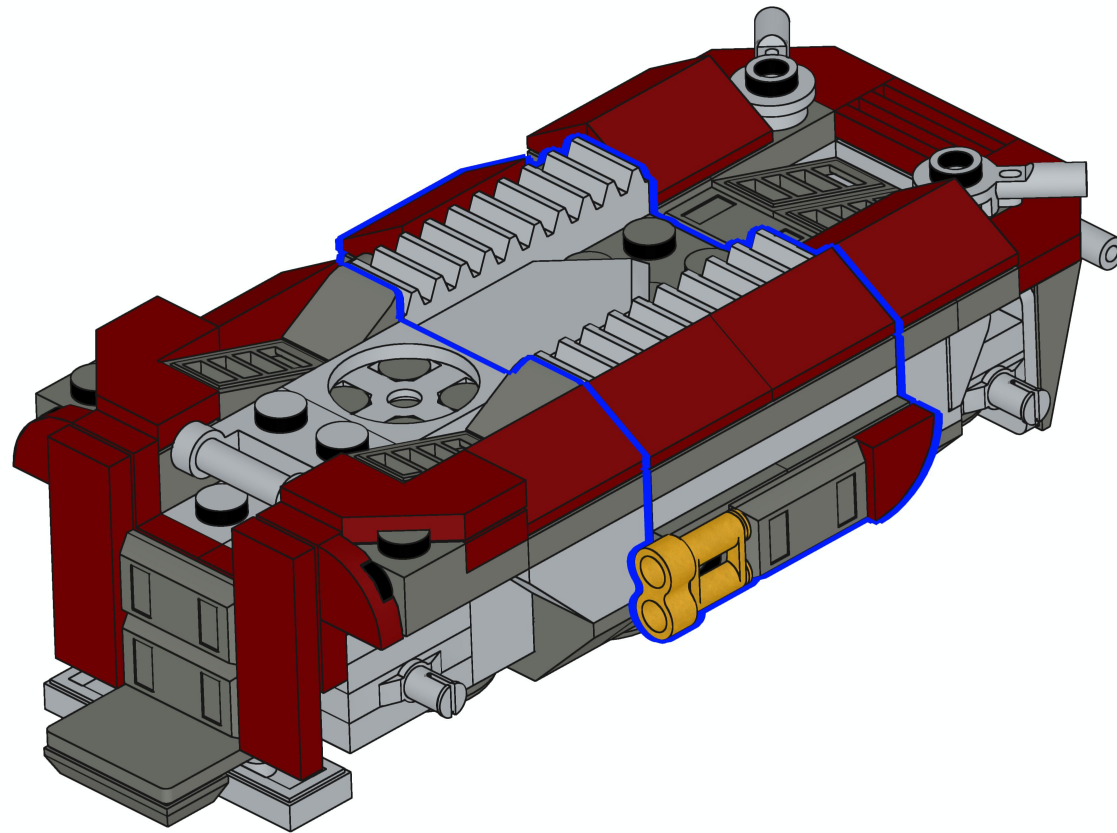
39



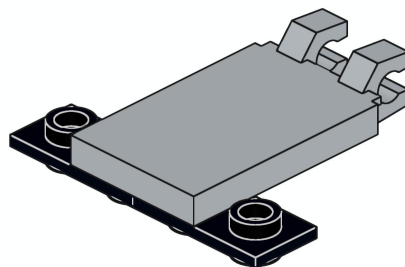
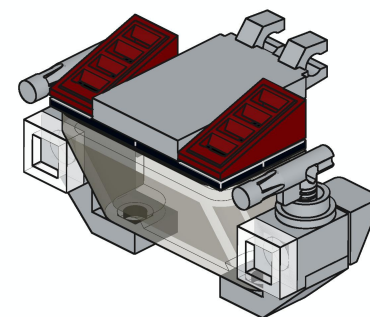
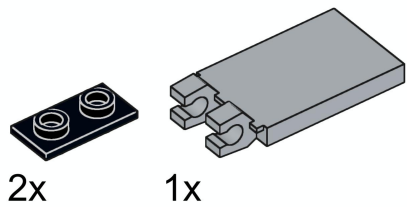
3x



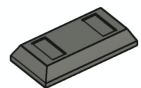
40



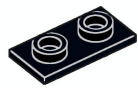
41



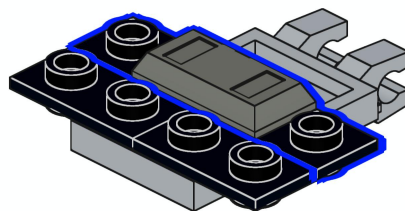
42



1x



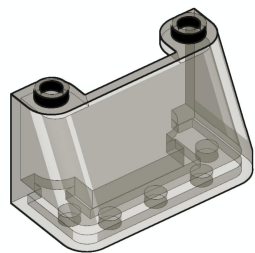
2x



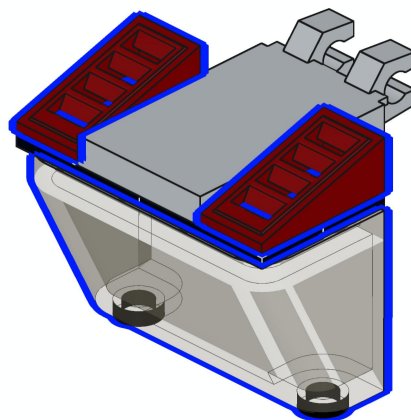
43



2x



1x



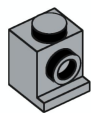
44



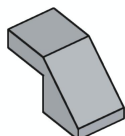
2x



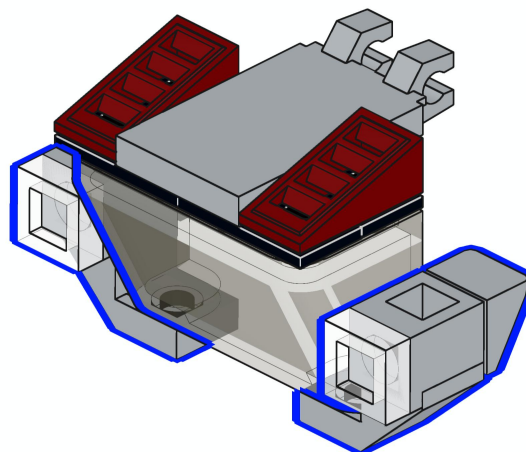
2x



2x



2x



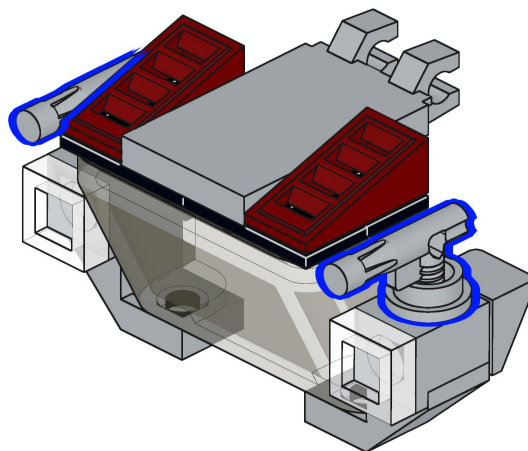
45



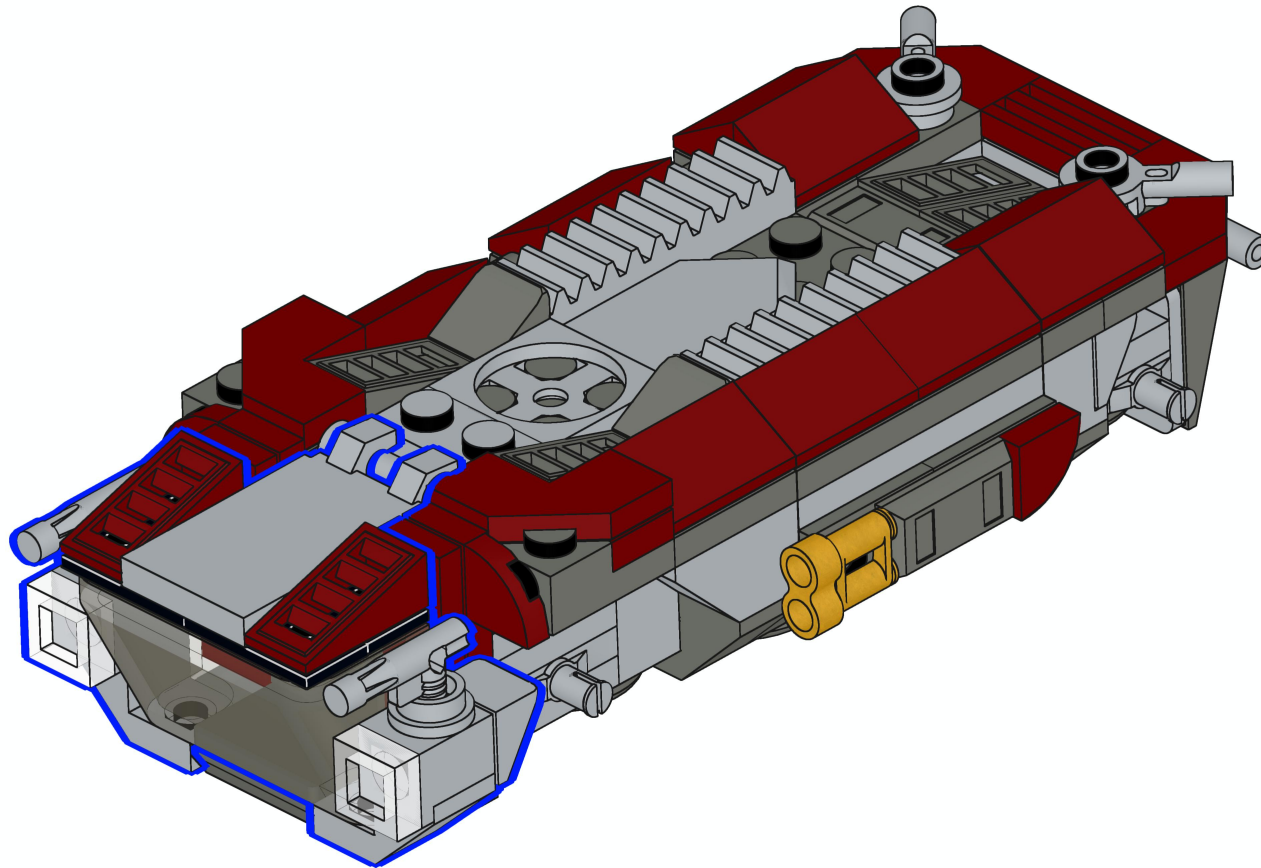
2x



2x



46



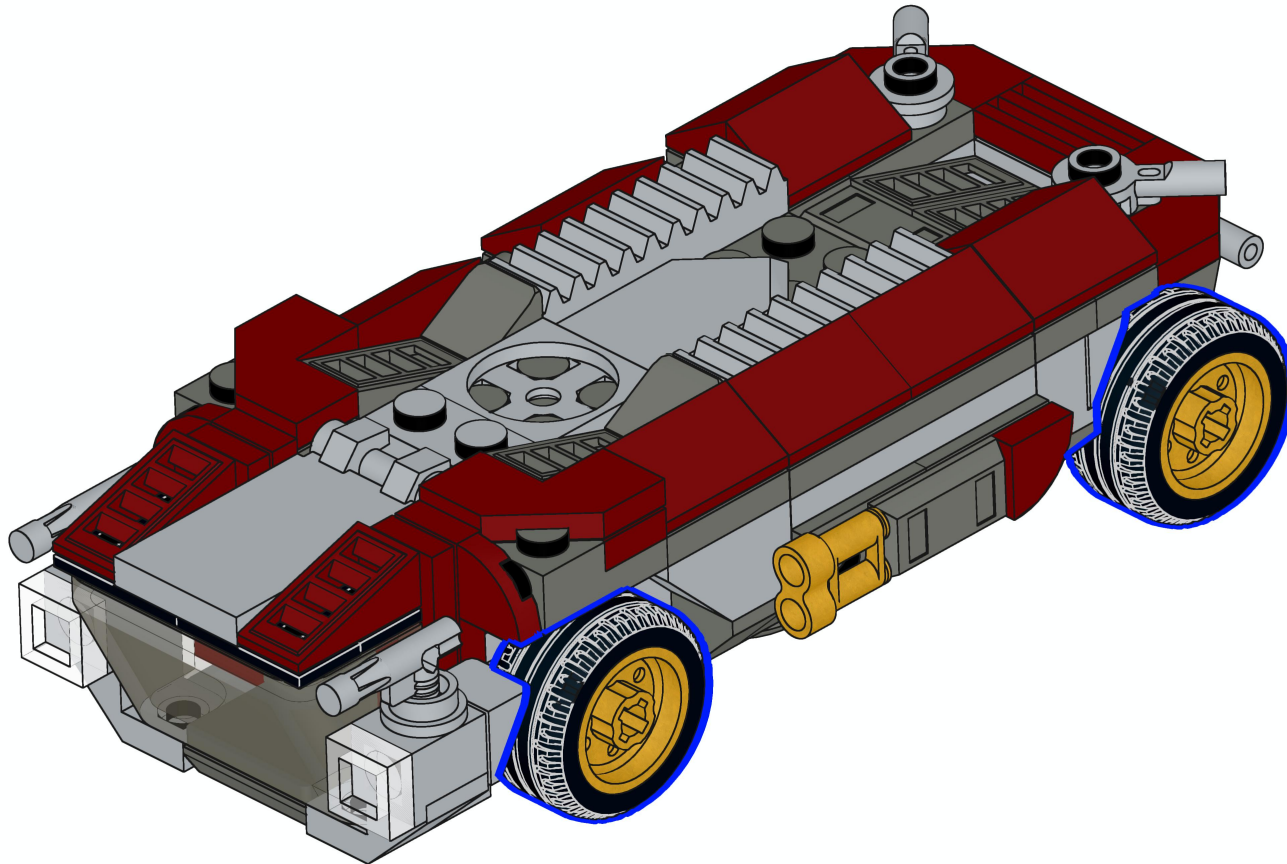
47



4x



4x



48

